

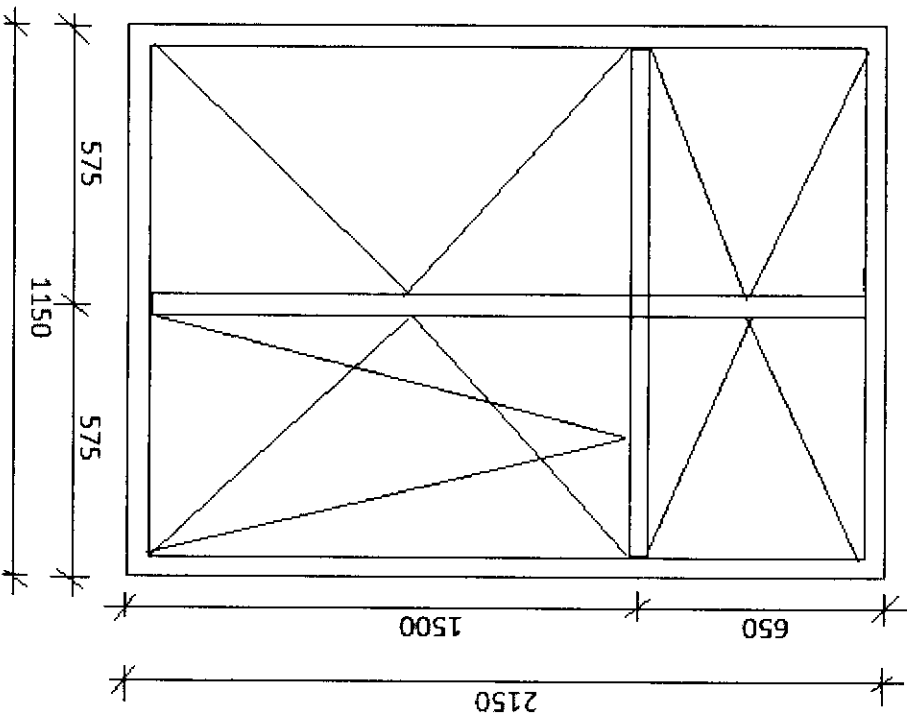
PRZEDMIARY ZADANIE 2

Okna Paderewskiego 22 m 7c

OBMIAR

Lp.	Podstawa	Opis i wyliczenia	j.m.	Poszcz.	Razem
1	KNR 0-19 0930-10 analogia	Wymiana okien skrzynkowych na okna rozwierane i uchylno-rozwierane dwudzielne drewniane o pow. do 2.5 m2 podział taki jak w istniejącej stolارce okiennej 1.16*2.12*4	m ² m ²	9.837	
				RAZEM	9.837
2	KNR 0-19 0930-03 analogia	Wymiana okien skrzynkowych na okna uchylne jednodzielne drewniane o pow. do 1.0 m2 0.51*1.42	m ² m ²	0.724	
				RAZEM	0.724
3	KNR 2-17 0156-01	Nawietrzaki okienne higrosterowalne 3	szt. szt.	3.000	
				RAZEM	3.000
4	KNR 4-01 0354-11	Wykucie z muru podokienników drewnianych, 1.25*4+0.60	m m	5.600	
				RAZEM	5.600
5	KNR 4-01 0321-01	Obsadzenie podokienników drewnianych lub stalowych do 1.5 m w ścianach z cegieł 4	szt. szt.	4.000	
				RAZEM	4.000
6	KNR 4-01 0530-08	Uzupełnienie obróbek blacharskich podokienników z blachy ocynkowanej (2.20+2.20+1.20)*0.3*4+(1.50+1.50+0.6)*0.3	m ² m ²	7.800	
				RAZEM	7.800
7	KNR-W 2- 02 1510-03	Dwukrotne malowanie farbami emulsyjnymi powierzchni wewnętrznych - podłoży gipsowych z gruntowaniem (2.20+2.20+1.20)*0.3*4+(1.50+1.50+0.6)*0.3	m ² m ²	7.800	
				RAZEM	7.800

1.



OKNA DREWNIANE

Paderewskiego 22 m 7c

Wym. 1150x2150 mm - 4 szt.

Uwaga - wymiary sprawdzić przed zamówieniem

Lp.	Podstawa	Opis i wyliczenia	j.m.	Poszcz	Razem
1	KNR 0-19 0930-11 analogia	Wymiana okien skrzynkowych na okna rozwierane i uchylno-rozwierane dwudzielne drewniane o pow. ponad 2,5 m ² . Podział okna(dolne i górne skrzydła,szprosy) identyczne jak istniejące. pokój 2.16*1.21 kuchnia 0.87*1.99	m ²		
			m ²	2.614	
			m ²	1.731	
				RAZEM	4.345
2	KNR 4-01 0354-11	Wykucie z muru podokienników drewnianych,stalowych - parapety wewnętrzne 2.10	m		
			m	2.100	
				RAZEM	2.100
3	KNR 4-01 0354-11	Wykucie z muru podokienników drewnianych,stalowych - parapety zewnętrzne 2.10	m		
			m	2.100	
				RAZEM	2.100
4	KNR 4-01 0321-01 analogia	Obsadzenie podokienników drewnianych lub stalowych do 1.5 m w ścianach z cegieł + M -parapet wewnętrzny z PCV kolor biały 2	szt.		
			szt.	2.000	
				RAZEM	2.000
5	KNR 4-01 0321-01 analogia	Obsadzenie podokienników drewnianych lub stalowych do 1.5 m w ścianach z cegieł + M -parapet zewnętrzny stalowy 2	szt.		
			szt.	2.000	
				RAZEM	2.000
6	Kalkulacja własna	Montaż nawiewników okiennych - higrosterowalne 2	szt.		
			szt.	2.000	
				RAZEM	2.000
7	KNR-W 2- 02 1510-01	Dwukrotne malowanie farbami emulsyjnymi powierzchni wewnętrznych - tynków gładkich bez gruntowania. Ościeża -w kolorze białym. (2.16+2.16+1.21)*0.15 (1.99+1.99+0.87)*0.15	m ²		
			m ²	0.830	
			m ²	0.728	
				RAZEM	1.558
8	KNR 4-01 0108-11 0108-12	Wywiezienie gruzu spryzmowanego samochodami samowładowczymi na odległość 19 km 0.3	m ³		
			m ³	0.300	
				RAZEM	0.300
9	kalk. własna	Uylizacja 1	kpl		
			kpl	1.000	
				RAZEM	1.000

Inspektor Nadzoru Inwestorskiego

Violetta Pomorska
 upr. bud. GP-KZ-7342/256/92
 w specjalności konstrukcyjno-budowlanej
 KUP. BO 0088/95

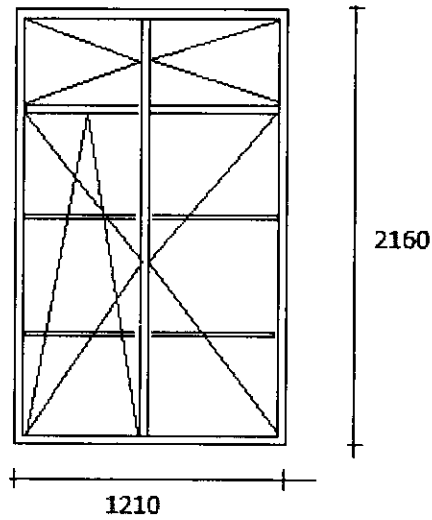
SZKIC OKIEN

OKNO DREWNIANE

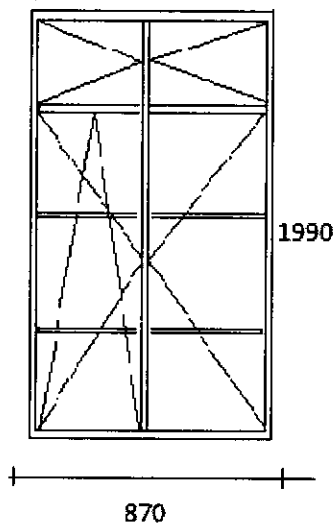
Zachować istniejący podział okna „szprosy
POMORSKA 88 AI/1

Pomiary należy pobrać z natury

Okno – pokój 1 szt



KUCHNIA 1 szt



Inspektor Nadzoru Inwestorskiego

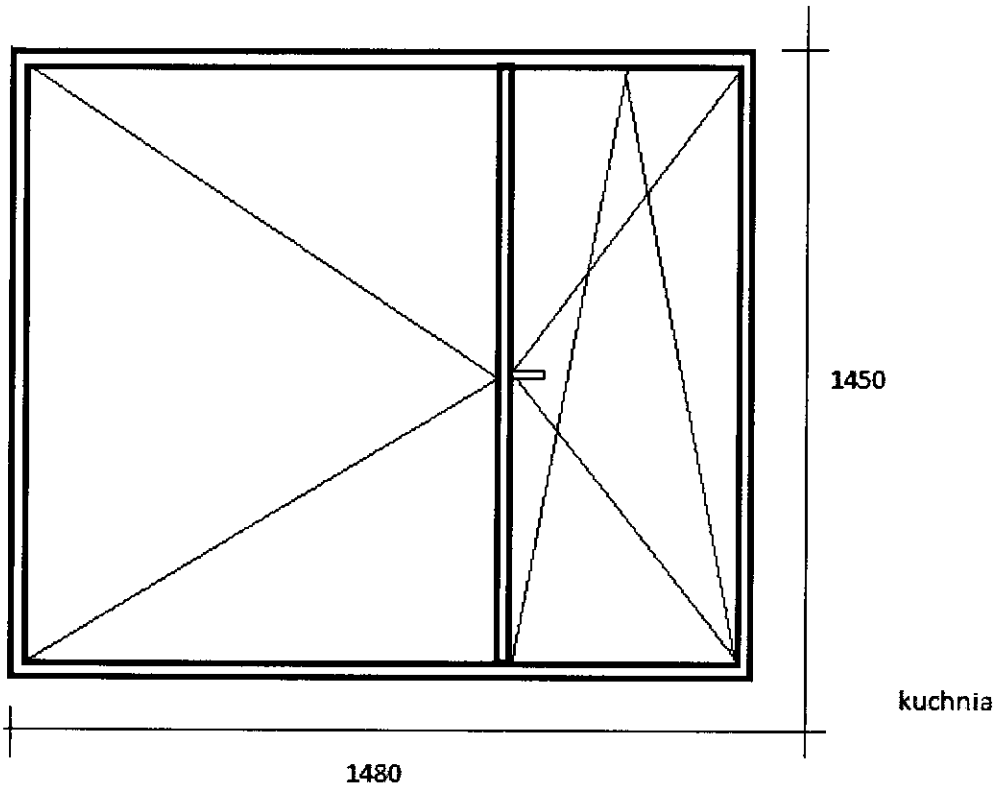
Wioletta Piżyńska
upr. bud. 639 KZ-77042/256/02
w specjalności: konstrukcyjno-budowlanej
KUP. BO/0088/05

Lp.	Podstawa	Opis i wyliczenia	j.m.	Poszcz	Razem
1	KNR 0-19 0929-10	Wymiana okien zespolonych na okna rozwierane i uchylno-rozwierane dwudzielne z PCV o pow. do 2.5 m ² . Kolorystyka i podział okna identyczne jak istniejące. pokój (1.77*1.45)+(1.48*1.45) kuchnia 1.48*1.45	m ²		
			m ²	4.713	
			m ²	2.146	
				RAZEM	6.859
2	KNR 4-01 0354-11	Wykucie z muru podokienników drewnianych, stalowych - parapety zewnętrzne 3.30*1.50	m		
			m	4.800	
				RAZEM	4.800
3	KNR 4-01 0354-12	Wykucie z muru podokienników betonowych z lastryko - parapety wewnętrzne 3.30*1.50	m		
			m	4.800	
				RAZEM	4.800
4	KNR 4-01 0321-01 analogia	Obsadzenie podokienników drewnianych lub stalowych do 1.5 m w ścianach z cegieł + M -parapet wewnętrzny z PCV kolor biały 2	szt.		
			szt.	2.000	
				RAZEM	2.000
5	KNR 4-01 0321-01 analogia	Obsadzenie podokienników drewnianych lub stalowych do 1.5 m w ścianach z cegieł + M -parapet zewnętrzny stalowy biały 2	szt.		
			szt.	2.000	
				RAZEM	2.000
6	Kalkulacja własna	Montaż nawiewników okiennych - higrosterowalne 2	szt.		
			szt.	2.000	
				RAZEM	2.000
7	KNR-W 2- 02 1510-10	Dwukrotne malowanie farbami emulsyjnymi powierzchni zewnętrznych - tynków gładkich bez gruntowania . Ościeża - w kolorze zgodnym z kolorystyką elewacji. (3.30+1.45+1.45)*0.15 (1.45*2+1.48)*0.15	m ²		
			m ²	0.930	
			m ²	0.657	
				RAZEM	1.587
8	KNR-W 2- 02 1510-01	Dwukrotne malowanie farbami emulsyjnymi powierzchni wewnętrznych - tynków gładkich bez gruntowania. Ościeża - w kolorze białym. (3.30+1.45+1.45)*0.15 (1.45*2+1.48)*0.15	m ²		
			m ²	0.930	
			m ²	0.657	
				RAZEM	1.587
9	KNR 4-01 0108-11 0108-12	Wywiezienie gruzu spryzmowanego samochodami samowładowczymi na odległość 19 km 0.4	m ³		
			m ³	0.400	
				RAZEM	0.400
10	kalk. własna	Uylizacja 1	kpl		
			kpl	1.000	
				RAZEM	1.000

Inspektor Nadzoru Inwestycyjnego
[Podpis]
 mgr. inż. Andrzej...
 w Biurowym Centrum Usług Obsługi
 RUM-BO Sp. z o.o.

SZKIC OKIEN
OKNA PCV
FORDOŃSKA 432/26

Wymiary należy pobrać z natury



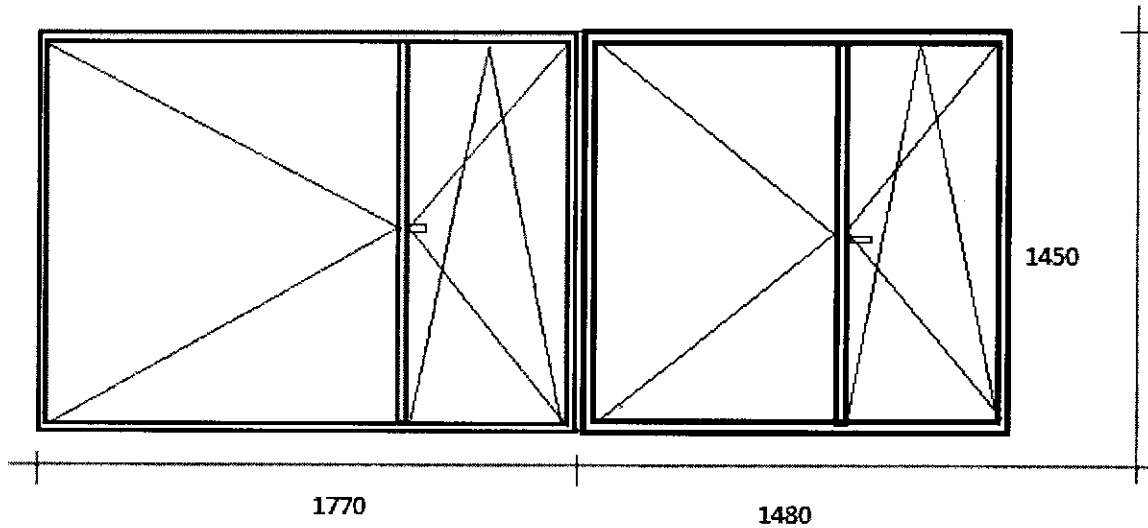
projektant: Nadzorca Inwestycyjny

15 kwietnia 2017 r.
mgr. inż. *Edyta*
upr. bud. GP-KZ-7342/26-0 02
w specjalności: konstrukcyjno-budowlana
RUP 80/0048 01

SZKIC OKIEN
OKNA PCV
FORDOŃSKA 432/26

Wymiary należy pobrać z natury

pokój



inspektor Nadzoru i weryfikacji

Violetta Puzyńska
upr. bud. GP-KZ-7342/2018/02
w specjalności: konstrukcyjno-budowlanej
KUP BO/0066/03

Lp.	Podstawa	Opis i wyliczenia	j.m.	Poszcz	Razem
1	KNR 0-19 0929-10	Wymiana okien zespolonych na okna rozwierane i uchylno-rozwierane dwudzielne z PCV o pow. do 2.5 m ² . Kolorystyka i podział okna identyczne jak istniejące. pokój (1.77*1.45)+(1.48*1.45)	m ² m ²	4.713	
				RAZEM	4.713
2	KNR 4-01 0354-11	Wykucie z muru podokienników drewnianych, stalowych - parapety zewnętrzne 3.30	m m	3.300	
				RAZEM	3.300
3	KNR 4-01 0354-12	Wykucie z muru podokienników betonowych z lastryko - parapety wewnętrzne 3.30	m m	3.300	
				RAZEM	3.300
4	KNR 4-01 0321-01 analogia	Obsadzenie podokienników drewnianych lub stalowych do 1.5 m w ścianach z cegieł + M -parapet zewnętrzny stalowy biały 1	szt. szt.	1.000	
				RAZEM	1.000
5	KNR 4-01 0321-01 analogia	Obsadzenie podokienników drewnianych lub stalowych do 1.5 m w ścianach z cegieł + M -parapet wewnętrzny z PCV kolor biały 1	szt. szt.	1.000	
				RAZEM	1.000
6	Kalkulacja własna	Montaż nawiewników okiennych - higrosterowalne 1	szt. szt.	1.000	
				RAZEM	1.000
7	KNR-W 2- 02 1510-10	Dwukrotne malowanie farbami emulsyjnymi powierzchni zewnętrznych - tynków gładkich bez gruntowania . Ościeża - w kolorze zgodnym z kolorystyką elewacji. (3.30+1.45+1.45)*0.15	m ² m ²	0.930	
				RAZEM	0.930
8	KNR-W 2- 02 1510-01	Dwukrotne malowanie farbami emulsyjnymi powierzchni wewnętrznych - tynków gładkich bez gruntowania. Ościeża -w kolorze białym. (3.30+1.45+1.45)*0.15	m ² m ²	0.930	
				RAZEM	0.930
9	KNR 4-01 0108-11 0108-12	Wywiezienie gruzu spryzmowanego samochodami samowytadowczymi na odległość 19 km 0.3	m ³ m ³	0.300	
				RAZEM	0.300
10	kalk. własna	Uylizacja 1	kpl kpl	1.000	
				RAZEM	1.000

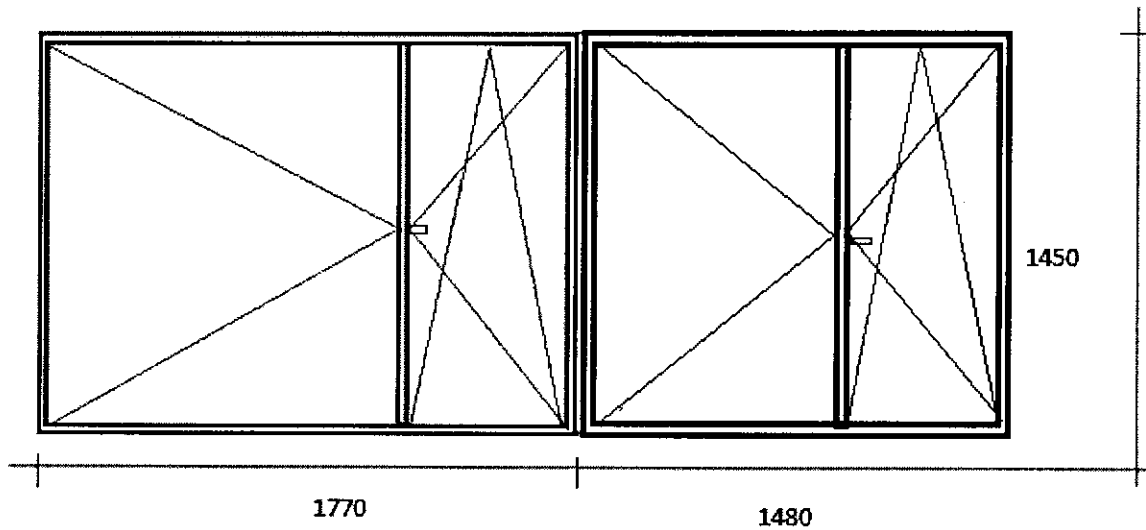
Biuro Nadzoru Inwestorskiego

Wioletta Furzańska
ul. Białe Włochy 73/42, 25-009 90
tel. 22 638 22 22 - 22 638 22 22
KOP BO 0089/05

SZKIC OKIEN
OKNA PCV
FORDOŃSKA 432/47

Wymiary należy pobrać z natury

pokój



Inspektor Nadzoru Inwestorskiego

Al
T. Jolanta Parzyńska
upr. bud. GP-KZ-7342/2009/02
w specjalności konstrukcyjno-budowlanej
KUP BO 0088/03

Lp.	Podstawa	Opis i wyliczenia	j.m.	Poszcz	Razem
1	KNR 0-19 0929-10	Wymiana okien zespolonych na okna rozwierane i uchylno-rozwierane dwudzielne z PCV o pow. do 2.5 m ² . Kolorystyka i podział okna identyczne jak istniejące. pokój (1.77*1.45)+(1.48*1.45) kuchnia 1.48*1.45	m ²		
			m ²	4.713	
			m ²	2.146	
				RAZEM	6.859
2	KNR 4-01 0354-11	Wykucie z muru podokienników drewnianych, stalowych - parapety zewnętrzne 3.30*1.50	m		
			m	4.800	
				RAZEM	4.800
3	KNR 4-01 0354-12	Wykucie z muru podokienników betonowych z lastryko - parapety wewnętrzne 3.30*1.50	m		
			m	4.800	
				RAZEM	4.800
4	KNR 4-01 0321-01 analogia	Obsadzenie podokienników drewnianych lub stalowych do 1.5 m w ścianach z cegieł + M -parapet wewnętrzny z PCV kolor biały 2	szt.		
			szt.	2.000	
				RAZEM	2.000
5	KNR 4-01 0321-01 analogia	Obsadzenie podokienników drewnianych lub stalowych do 1.5 m w ścianach z cegieł + M -parapet zewnętrzny stalowy biały 2	szt.		
			szt.	2.000	
				RAZEM	2.000
6	Kalkulacja własna	Montaż nawiewników okiennych - higrosterowalne 2	szt.		
			szt.	2.000	
				RAZEM	2.000
7	KNR-W 2- 02 1510-10	Dwukrotne malowanie farbami emulsyjnymi powierzchni zewnętrznych - tynków gładkich bez gruntowania. Ościeża - w kolorze zgodnym z kolorystyką elewacji. (3.30+1.45+1.45)*0.15 (1.45*2+1.48)*0.15	m ²		
			m ²	0.930	
			m ²	0.657	
				RAZEM	1.587
8	KNR-W 2- 02 1510-01	Dwukrotne malowanie farbami emulsyjnymi powierzchni wewnętrznych - tynków gładkich bez gruntowania. Ościeża - w kolorze białym. (3.30+1.45+1.45)*0.15 (1.45*2+1.48)*0.15	m ²		
			m ²	0.930	
			m ²	0.657	
				RAZEM	1.587
9	KNR 4-01 0108-11 0108-12	Wywiezienie gruzu spryzmowanego samochodami samowładowczymi na odległość 19 km 0.4	m ³		
			m ³	0.400	
				RAZEM	0.400
10	kalk. własna	Uylizacja 1	kpl		
			kpl	1.000	
				RAZEM	1.000

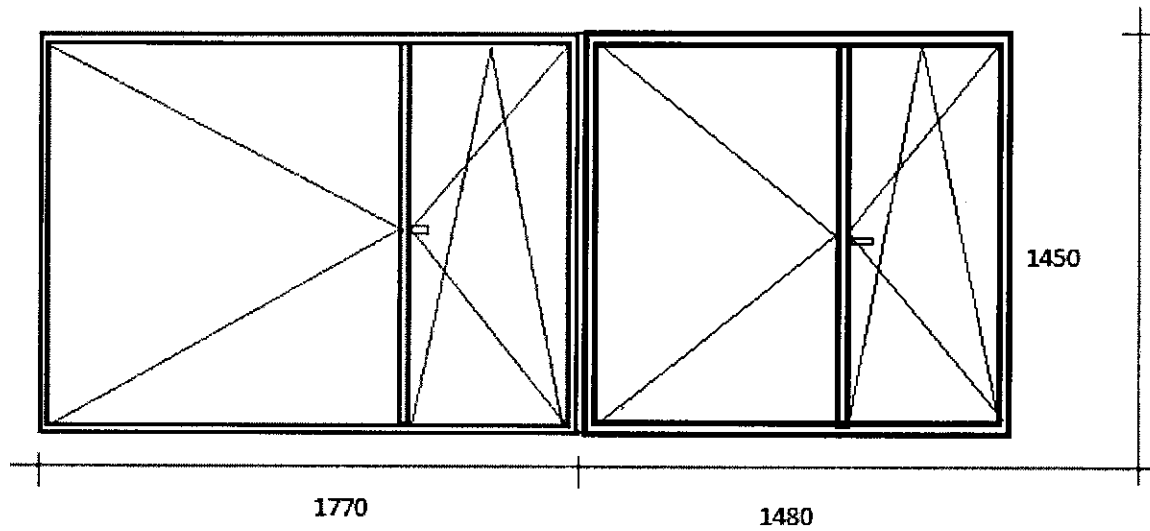
Inspektor Nadzoru Inwestycyjnego

Violetta Puzan
 um. bud. GP.KZ.7545.20.02
 w specjalności konstrukcyjno-budowlanej
 KUP 60 008 00

SZKIC OKIEN
OKNA PCV
FORDOŃSKA 432/92

Wymiary należy pobrać z natury

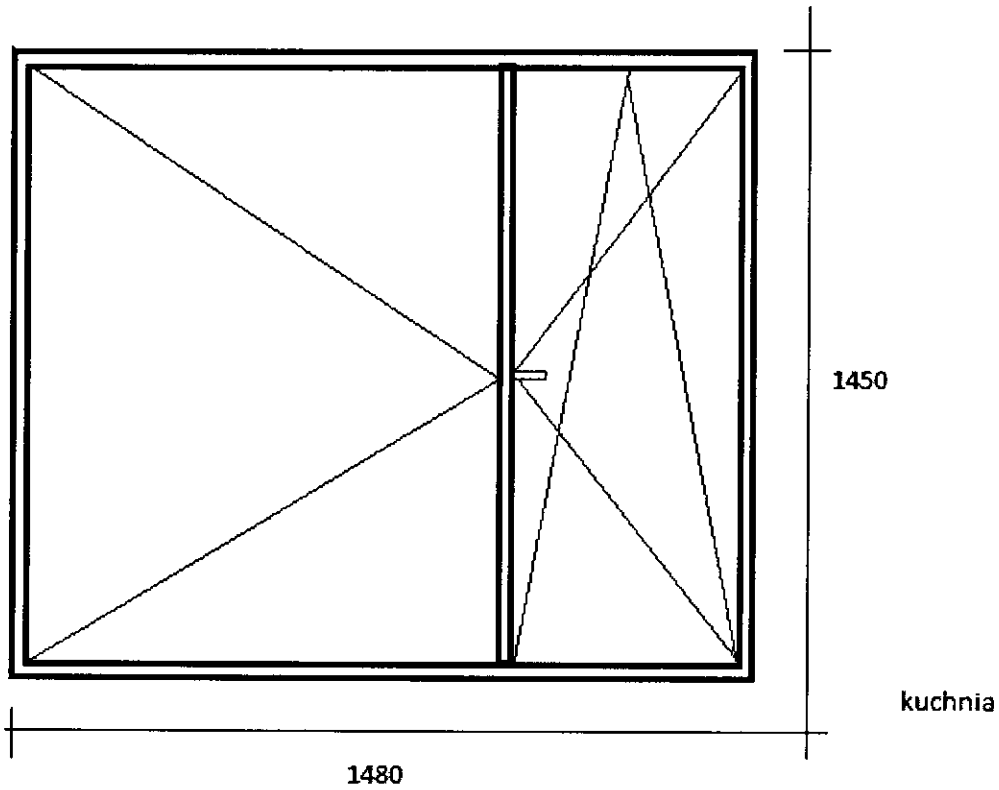
pokój



Inspektor Nadzoru Inwestycyjnego
[Signature]
Miejsce Inwestycyjne
sp. z o.o. G. Fordońska 92
w specjalności konsultingowej budowlanej
KUP Budoń sp. z o.o.

SZKIC OKIEN
OKNA PCV
FORDOŃSKA 432/92

Wymiary należy pobrać z natury



Inspektor Nadzoru Inwestorskiego

Wioletta Rymowska
upr. bud. 017-K2-73342/92/00
w specjalności - projektowanie i nadzór
KDP BC 0085-03

Lp.	Podstawa	Opis i wyliczenia	j.m.	Poszcz	Razem
1	KNR 0-19 0929-10	Wymiana okien zespolonych na okna rozwierane i uchylno-rozwierane dwudzielne z PCV o pow. do 2.5 m2. Kolorystyka i podział okna identyczne jak istniejące. pokój (1.77*1.45)+(1.48*1.45) pokój 1.48*1.45	m ²		
			m ²	4.713	
			m ²	2.146	
				RAZEM	6.859
2	KNR 4-01 0354-11	Wykucie z muru podokienników drewnianych, stalowych - parapety zewnętrzne 3.30+1.50	m		
			m	4.800	
				RAZEM	4.800
3	KNR 4-01 0354-12	Wykucie z muru podokienników betonowych z lastryko - parapety wewnętrzne 3.30+1.50	m		
			m	4.800	
				RAZEM	4.800
4	KNR 4-01 0321-01 analogia	Obsadzenie podokienników drewnianych lub stalowych do 1.5 m w ścianach z cegieł + M -parapet wewnętrzny z PCV kolor biały 2	szt.		
			szt.	2.000	
				RAZEM	2.000
5	KNR 4-01 0321-01 analogia	Obsadzenie podokienników drewnianych lub stalowych do 1.5 m w ścianach z cegieł + M -parapet zewnętrzny stalowy biały 2	szt.		
			szt.	2.000	
				RAZEM	2.000
6	Kalkulacja własna	Montaż nawiewników okiennych - higrosterowalne 2	szt.		
			szt.	2.000	
				RAZEM	2.000
7	KNR-W 2- 02 1510-10	Dwukrotne malowanie farbami emulsyjnymi powierzchni zewnętrznych - tynków gładkich bez gruntowania . Ościeża - w kolorze zgodnym z kolorystyką elewacji. (3.30+1.45+1.45)*0.15 (1.45*2+1.48)*0.15	m ²		
			m ²	0.930	
			m ²	0.657	
				RAZEM	1.587
8	KNR-W 2- 02 1510-01	Dwukrotne malowanie farbami emulsyjnymi powierzchni wewnętrznych - tynków gładkich bez gruntowania. Ościeża - w kolorze białym. (3.30+1.45+1.45)*0.15 (1.45*2+1.48)*0.15	m ²		
			m ²	0.930	
			m ²	0.657	
				RAZEM	1.587
9	KNR 4-01 0108-11 0108-12	Wywiezienie gruzu spryzmowanego samochodami samowładowczymi na odległość 19 km 0.4	m ³		
			m ³	0.400	
				RAZEM	0.400
10	kalk. własna	Uylizacja 1	kpl		
			kpl	1.000	
				RAZEM	1.000

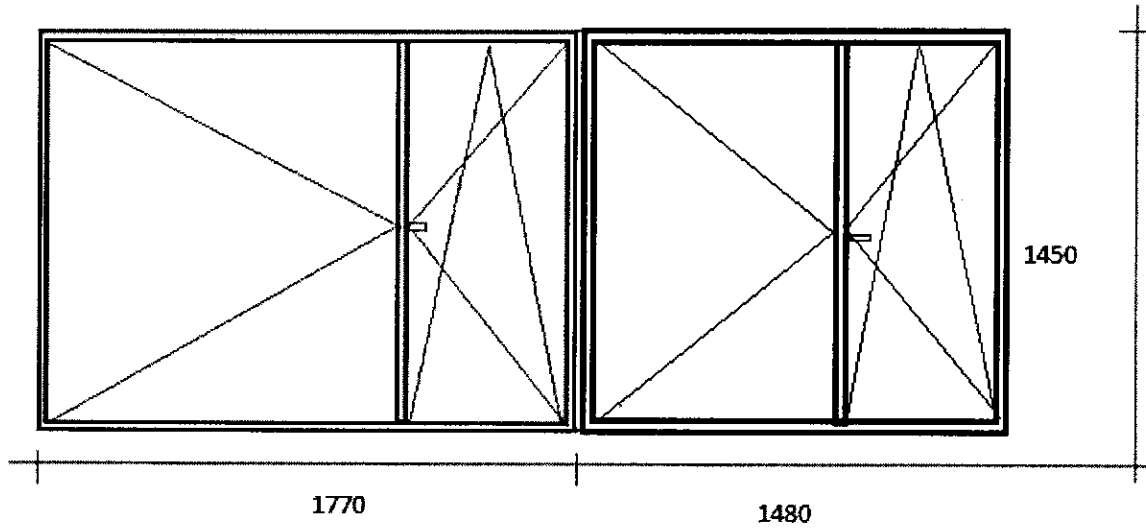
Inspektor Nadzoru Inwestorskiego

Wioletta Jankowska
upr. bud. 000020012/200902
w specjalności: projektowanie i nadzór budowlany
KUP W Olsztynie

SZKIC OKIEN
OKNA PCV
FORDOŃSKA 432/99

Wymiary należy pobrać z natury

pokój



inspektor Nadzoru Inwestorskiego
[Signature]
ul. bud. Fordońska 432.250/92
w inspekcji Technicznej Budowlanej
KUP 81.0008.05

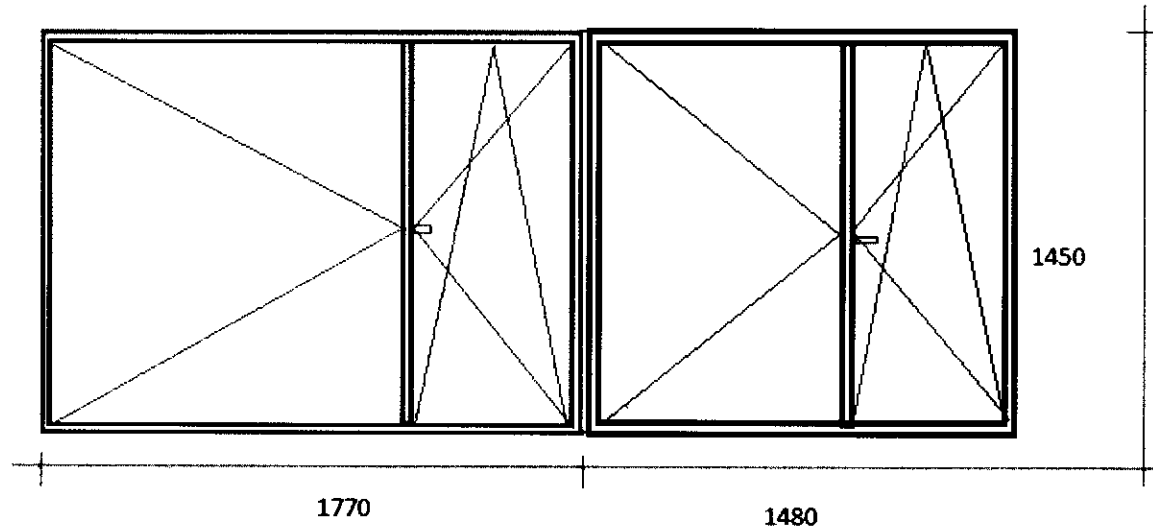
Lp.	Podstawa	Opis i wyliczenia	j.m.	Poszcz	Razem
1	KNR 0-19 0329-10	Wymiana okien zespolonych na okna rozwierane i uchylno-rozwierane dwudzielne z PCV o pow. do 2.5 m2. Kolorystyka i podział okna identyczne jak istniejące. pokój (1.77*1.45)+(1.48*1.45) kuchnia 1.48*1.45	m ²		
			m ²	4.713	
			m ²	2.146	
				RAZEM	6.859
2	KNR 4-01 0354-11	Wykucie z muru podokienników drewnianych, stalowych - parapety zewnętrzne 3.30+1.50	m		
			m	4.800	
				RAZEM	4.800
3	KNR 4-01 0354-12	Wykucie z muru podokienników betonowych z lastryko - parapety wewnętrzne 3.30+1.50	m		
			m	4.800	
				RAZEM	4.800
4	KNR 4-01 0321-01 analogia	Obsadzenie podokienników drewnianych lub stalowych do 1.5 m w ścianach z cegieł + M -parapet wewnętrzny z PCV kolor biały 2	szt.		
			szt.	2.000	
					RAZEM
5	KNR 4-01 0321-01 analogia	Obsadzenie podokienników drewnianych lub stalowych do 1.5 m w ścianach z cegieł + M -parapet zewnętrzny stalowy biały 2	szt.		
			szt.	2.000	
					RAZEM
6	Kalkulacja własna	Montaż nawiewników okiennych - higrosterowalne 2	szt.		
			szt.	2.000	
					RAZEM
7	KNR-W 2- 02 1510-10	Dwukrotne malowanie farbami emulsyjnymi powierzchni zewnętrznych - tynków gładkich bez gruntowania. Ościeża - w kolorze zgodnym z kolorystyką elewacji. (3.30+1.45+1.45)*0.15 (1.45*2+1.48)*0.15	m ²		
			m ²	0.930	
			m ²	0.657	
					RAZEM
8	KNR-W 2- 02 1510-01	Dwukrotne malowanie farbami emulsyjnymi powierzchni wewnętrznych - tynków gładkich bez gruntowania. Ościeża -w kolorze białym. (3.30+1.45+1.45)*0.15 (1.45*2+1.48)*0.15	m ²		
			m ²	0.930	
			m ²	0.657	
					RAZEM
9	KNR 4-01 0108-11 0108-12	Wywiezienie gruzu sprzymowanego samochodami samowładowczymi na odległość 19 km 0.4	m ³		
			m ³	0.400	
					RAZEM
10	kalk. własna	Uylizacja 1	kpl		
			kpl	1.000	
					RAZEM

Inspektor Nadzoru Inwestorskiego
[Podpis]
 Wieloletnia Pracownia
 ul. Słoneczna 12, 10-100
 w spółce z o.o. z siedzibą w Warszawie
 10-100 0008 00

SZKIC OKIEN
OKNA PCV
FORDOŃSKA 432/103

Wymiary należy pobrać z natury

pokój

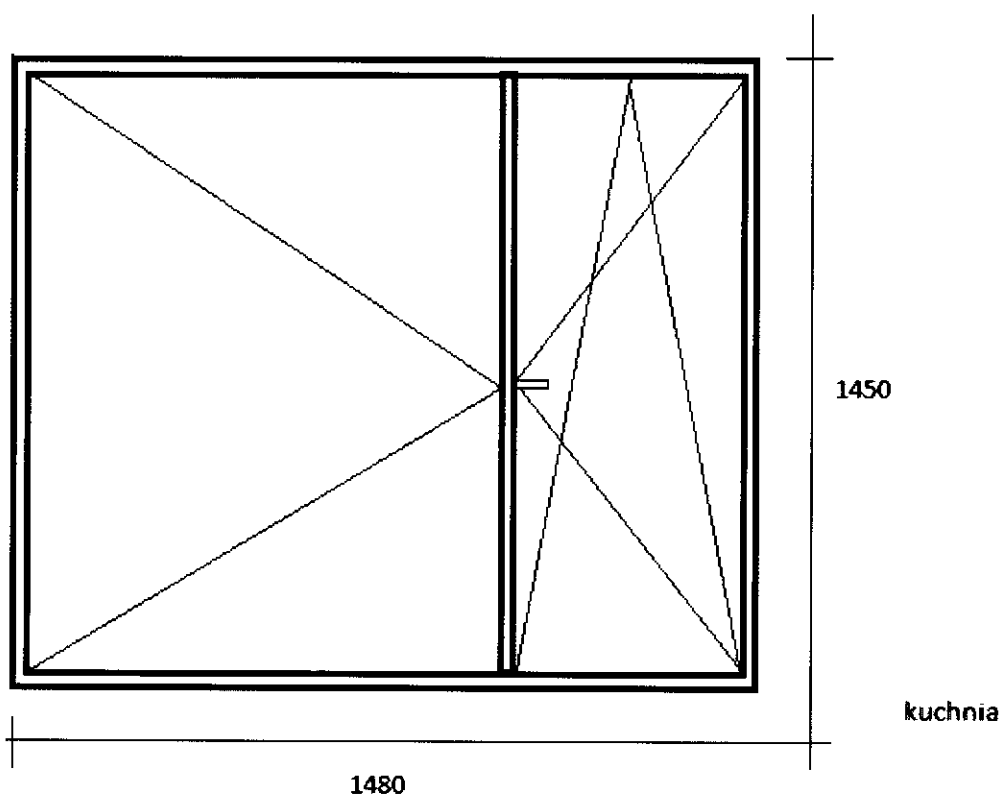


Inżynier Nadzoru Inwestorskiego

Małgorzata
Małgorzata Kubińska
ul. Bud. GP-6, 01-224 02
w specjalności kontroli i nadzoru
KUP/BC 1100/02

SZKIC OKIEN
OKNA PCV
FORDOŃSKA 432/103

Wymiary należy pobrać z natury



Inspektor Nieruchomości Inwestorskiego
Wojciech Szuryski
ul. Bucur 28, 01-102/256 92
w szczególności 01-102/256/Alana
KOD 01-102-03

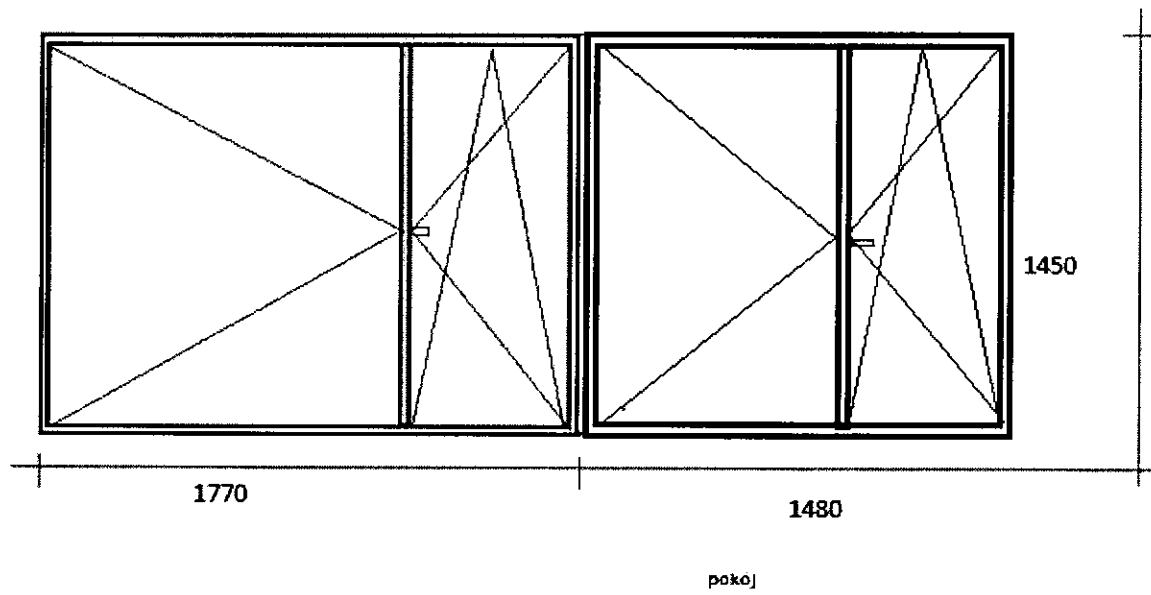
Lp.	Podstawa	Opis i wyliczenia	j.m.	Poszcz	Razem
1	KNR 0-19 0929-10	Wymiana okien zespolonych na okna rozwierane i uchylno-rozwierane dwudzielne z PCV o pow. do 2.5 m ² . Kolorystyka i podział okna identyczne jak istniejące. pokój (1.77*1.45)+(1.48*1.45)	m ² m ²	4.713	
				RAZEM	4.713
2	KNR 4-01 0354-11	Wykucie z muru podokienników drewnianych, stalowych - parapety zewnętrzne 3.30	m m	3.300	
				RAZEM	3.300
3	KNR 4-01 0321-01 analogia	Obsadzenie podokienników drewnianych lub stalowych do 1.5 m w ścianach z cegieł + M -parapet zewnętrzny stalowy biały 1	szt. szt.	1.000	
				RAZEM	1.000
4	Kalkulacja własna	Montaż nawiewników okiennych - higrosterowalne 1	szt. szt.	1.000	
				RAZEM	1.000
5	KNR-W 2- 02 1510-10	Dwukrotne malowanie farbami emulsyjnymi powierzchni zewnętrznych - tynków gładkich bez gruntowania. Ościeża - w kolorze zgodnym z kolorystyką elewacji. (3.30+1.45+1.45)*0.15	m ² m ²	0.930	
				RAZEM	0.930
6	KNR-W 2- 02 1510-01	Dwukrotne malowanie farbami emulsyjnymi powierzchni wewnętrznych - tynków gładkich bez gruntowania. Ościeża - w kolorze białym. (3.30+1.45+1.45)*0.15	m ² m ²	0.930	
				RAZEM	0.930
7	KNR 4-01 0108-11 0108-12	Wywiezienie gruzu sprzymowanego samochodami samowyladowczymi na odległość 19 km 0.3	m ³ m ³	0.300	
				RAZEM	0.300
8	kalk. własna	Uylizacja 1	kpl kpl	1.000	
				RAZEM	1.000

Inspektor Nadzoru Inwestorskiego

Paul
 Wioletta Fardońska
 ul. Lipowa 25-273 42-256 92
 w sp. z o.o. z siedzibą w Fardońsku
 837 50 0089-05

SZKIC OKIEN
OKNA PCV -pokój
FORDOŃSKA 432/9

Wymiary należy pobrać z natury



Inspektor Nadzoru Inwestorskiego

Violetta Pamińska
upr. bud. GP-KZ-71/42/2008/02
w spr. planów i konstrukcyjno-budowlano-
KUP BO 0058/02

Lp.	Podstawa	Opis i wyczerpania	j.m.	Poszcz	Razem
1	KNR 0-19 0929-11 analogia	Wymiana okien zespolonych na okna rozwierane i uchylno-rozwierane trój- dzielne z PCV o pow. ponad 2.5 m2 pokój 1.69*2.24	m ² m ²	 3.786	 3.786
				RAZEM	3.786
2	KNR 4-01 0354-11	Wykucie z muru podokienników drewnianych, stalowych - parapet ze- wnętrzny 2.24	m m	 2.240	 2.240
				RAZEM	2.240
3	KNR 4-01 0321-01 analogia	Obsadzenie podokienników drewnianych lub stalowych do 1.5 m w ścia- nach z cegieł . Wykonanie i montaż nakładki PCV na istniejący parapet wewnętrzny betonowy - kolor biały + M nakładka 1	szt. szt.	 1.000	 1.000
				RAZEM	1.000
4	KNR 4-01 0321-01 analogia	Obsadzenie podokienników drewnianych lub stalowych do 1.5 m w ścia- nach z cegieł + M -parapet zewnętrzny stalowy biały powlekany 1	szt. szt.	 1.000	 1.000
				RAZEM	1.000
5	Kalkulacja własna	Montaż nawiewników okiennych - higrosterowalne 1	szt. szt.	 1.000	 1.000
				RAZEM	1.000
6	KNR-W 2- 02 1510-01	Dwukrotne malowanie farbami emulsyjnymi powierzchni wewnętrznych - tynków gładkich bez gruntowania. Ościeża - w kolorze białym. (1.69+1.69+2.24)*0.15	m ² m ²	 0.843	 0.843
				RAZEM	0.843
7	KNR-W 2- 02 1510-10	Dwukrotne malowanie farbami emulsyjnymi powierzchni zewnętrznych - tynków gładkich bez gruntowania . Ościeża - w kolorze zgodnym z kolorys- tyką elewacji. (1.69+1.69+2.24)*0.15	m ² m ²	 0.843	 0.843
				RAZEM	0.843
8	KNR 4-01 0108-11 0108-12	Wywiezienie gruzu spryzmowanego samochodami samowyladowczymi na odległość 19 km 0.3	m ³ m ³	 0.300	 0.300
				RAZEM	0.300
9	kalk. własna	Uylizacja 1	kpl kpl	 1.000	 1.000
				RAZEM	1.000

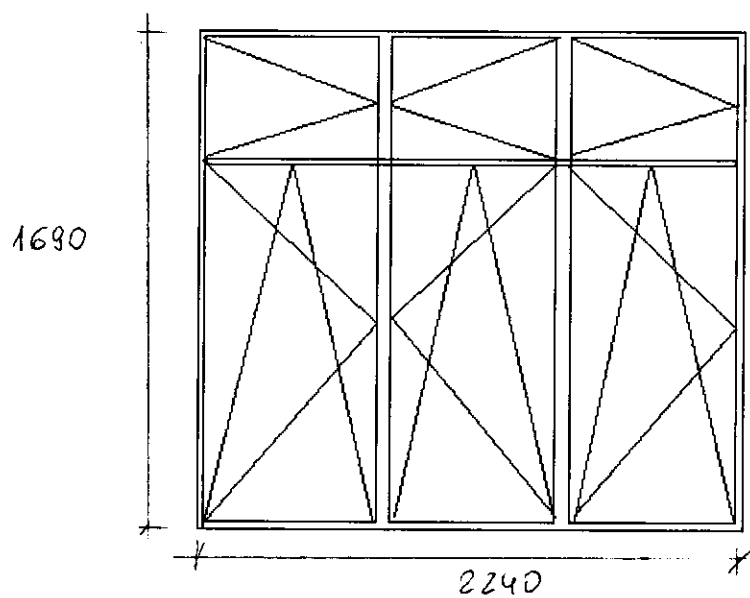
Inspektor Nadzoru Inwestorskiego

[Podpis]
 Violetta Parzyńska
 upr. bud. GP-KZ-7342/256/92
 w specjalności konstrukcyjno-budowlanej
 KUP BO/0068/05

SZKIC OKNA
OKNA PCV
20 Stycznia 45/16

Pomiary należy pobrać z natury

Pokój 1 szt



Inspeliter Nadzoru Inwestorskiego

Wioletta Kujawska
ul. Suda, 6P-KZ-1342200 00
w sędziwożym konstruoyjnc gubnity 10
KUP BO ONSS 00

Lp.	Podstawa	Opis i wyliczenia	j.m.	Poszcz	Razem
1	KNR 0-19 0929-10	Wymiana okien zespolonych na okna rozwierane i uchylno-rozwierane dwudzielne z PCV o pow. do 2.5 m ² . Kolorystyka i podział okna identyczne jak istniejące. pokój 1.51*1.68 kuchnia 1.51*1.68	m ²		
			m ²	2.537	
			m ²	2.537	
				RAZEM	5.074
2	KNR 4-01 0354-11	Wykucie z muru podokienników drewnianych, stalowych - parapety zewnętrzne 1.51*2	m		
			m	3.020	
				RAZEM	3.020
3	KNR 4-01 0354-12	Wykucie z muru podokienników betonowych z lastryko - parapety wewnętrzne 1.51*2	m		
			m	3.020	
				RAZEM	3.020
4	KNR 4-01 0321-01 analogia	Obsadzenie podokienników drewnianych lub stalowych do 1.5 m w ścianach z cegiel + M -parapet wewnętrzny z PCV kolor biały 2	szt.		
			szt.	2.000	
				RAZEM	2.000
5	KNR 4-01 0321-01 analogia	Obsadzenie podokienników drewnianych lub stalowych do 1.5 m w ścianach z cegiel + M -parapet zewnętrzny stalowy biały 2	szt.		
			szt.	2.000	
				RAZEM	2.000
6	Kalkulacja własna	Montaż nawiewników okiennych - higrosterowalne 2	szt.		
			szt.	2.000	
				RAZEM	2.000
7	KNR-W 2- 02 1510-10	Dwukrotne malowanie farbami emulsyjnymi powierzchni zewnętrznych - tynków gładkich bez gruntowania . Ościeża - w kolorze zgodnym z kolorystyką elewacji. (1.68+1.68+1.51)*0.15*2	m ²		
			m ²	1.461	
				RAZEM	1.461
8	KNR-W 2- 02 1510-01	Dwukrotne malowanie farbami emulsyjnymi powierzchni wewnętrznych - tynków gładkich bez gruntowania. Ościeża -w kolorze białym. (1.68+1.68+1.51)*0.15*2	m ²		
			m ²	1.461	
				RAZEM	1.461
9	KNR 4-01 0108-11 0108-12	Wywiezienie gruzu spryzmowanego samochodami samowładowczymi na odległość 19 km 0.4	m ³		
			m ³	0.400	
				RAZEM	0.400
10	kalk. własna	Uylizacja 1	kpl		
			kpl	1.000	
				RAZEM	1.000

Wykonawca: Nadzór Inwestorskiego

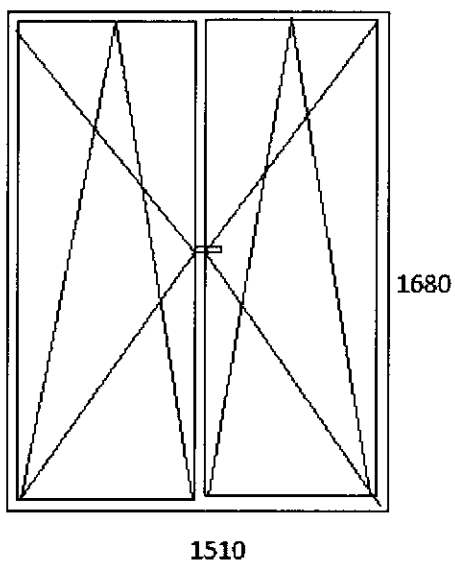
Wioletta Białowska
upr. bud. 578377042/256/92
specjalności: instalacyjno-budowlanej
KUP. BC. 0363 05

SZKIC OKIEN

ul. 20 Stycznia 45/27
Okna PCV

Pomiary należy pobrać z natury
z zachowaniem podziału okna

kuchnia , pokój - 2 szt.



Inspektor Nadzoru Inwestorskiego

Violetta Puzyńska
upr. bud. GP-KZ-7342/256/92
w specjalności konstrukcyjno-budowlanej
KUP BO/0088/05

Lp.	Podstawa	Opis i wyliczenia	j.m.	Poszcz	Razem
1	KNR 4-01 0354-04	Wykucie z muru ościeżnic drewnianych o powierzchni do 2 m2 0.90*2.05	szt. szt.	1.845	
				RAZEM	1.845
2	KNR-W 2-02 1027-02 analogia	Drzwi zewnętrzne pełne jednoskrzydłowe bez naświetli o powierzchni ponad 1.5 m2 - odporne na działanie czynników atmosferycznych Drzwi wyposażone w dwa zamki (system jednego klucza) kpl. kluczy, klamkę, próg, wizjer grubość skrzydła 54 mm - blacha stalowa ocynkowana pokryta laminatem drewnopodobnym, wypełnienie skrzydła - pianka poliuretanowa bezfreonowa, ościeżnica stalowa laminowana, system podwójnych uszczelek 0.90*2.05	m ² m ²	1.845	
				RAZEM	1.845
3	KNR 4-01 0708-01 analogia	Wykonanie tynków zwykłych wewnętrznych kat. III z zaprawy cementowo-wapiennej na ościeżach szerokości do 15 cm .Uzupełnienie tynku na ościeżach po wymianie drzwi (0.90*2.05)*0.15	m m	0.277	
				RAZEM	0.277
4	KNR 4-01 0108-11 analiza indywidualna	Wywiezienie materiałów z rozbiórki 0.20	m ³ m ³	0.200	
				RAZEM	0.200
5	kalk. własna	Uylizacja 1	kpl kpl	1.000	
				RAZEM	1.000

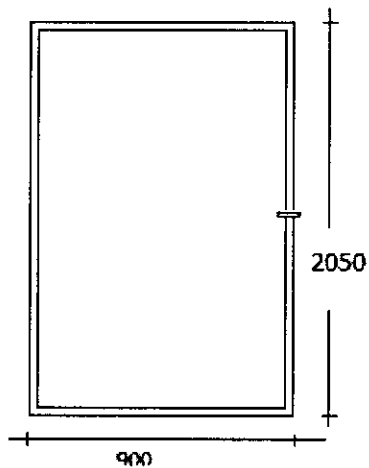
Inspektor Nadzoru Inwestorskiego

Violetta Kuczyńska
 upr. bud. GP-KZ-7392/258-92
 w specjalności konstrukcyjno-budowlanej
 KUR BO 0088.04

SZKIC DRZWI

ul. Przemysłowa 36/18

Pomiary należy pobrać z natury
Drzwi wejściowe do mieszkania zewnętrzne z ościeżnicą stalową ociepolone
Dwa zamki górny i dolny (system jednego klucza)
próg , wizjer, klamki



Inspektor Nadzoru Inwestorskiego

[Signature]
Wioletta Bańkowska
upr. bud. GP-KZ-7342.258.02
w specjalności konstrukcyjno-budowlanej
KUP.50.0028.03