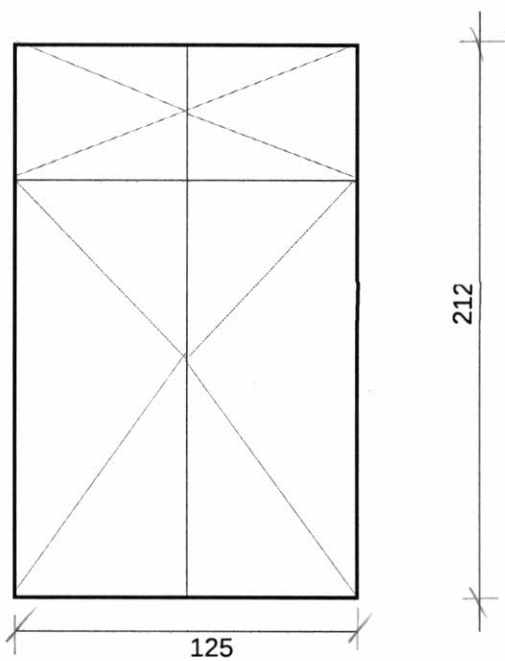


Lp.	Podstawa	Opis i wyliczenia	j.m.	Poszcz	Razem
1	1 KNR 4-01 d.1 0354-05	Wykucie z muru ościeżnic drewnianych o pow.ponad 2 m2 1.25*2.12+0.7*2.11	m <sup>2</sup> m <sup>2</sup>	4.127	
				<b>RAZEM</b>	<b>4.127</b>
2	2 KNR 2-02 d.1 1001-08	Wymiana okien skrzynkowych na okna drewniane jednoramowe, uchylno-rozwiernie, z drewna klejonego warstwowo, z szybą zespoloną dwuszybową k<1.1 w kolorze białym odtwarzającym wielkość, podziały, elementy architektoniczne i profile stolarki istniejącej, z nawiewnikiem higrosterowanym wraz z obróbką, pomalowaniem ościeży i wymianą parapetu wewnętrznego drewnianego na parapet z drewna litego ostatecznie wykonanego w kolorze białym. Współczynnik przenikania ciepła dla okien Uk < 1,8 W/ m <sup>2</sup> *K (łącznie 2 sztuk) 1.25*2.12+0.7*2.11	m <sup>2</sup> m <sup>2</sup>	4.127	
				<b>RAZEM</b>	<b>4.127</b>
3	3 KNR 4-01 d.1 0535-08	Rozebanie obróbek blacharskich murów ogniowych, okapów, kołnierzy, gzymsów itp. z blachy nie nadającej się do użytku 0.22*(1.25+0.7)*2	m <sup>2</sup> m <sup>2</sup>	0.858	
				<b>RAZEM</b>	<b>0.858</b>
4	4 KNR 2-02 d.1 0506-02	Obróbki przy szer.w rozw.ponad 25cm - z blachy ocynkowanej 0.22*(1.25+0.7)*2	m <sup>2</sup> m <sup>2</sup>	0.858	
				<b>RAZEM</b>	<b>0.858</b>
5	5 KNR 4-01 d.1 0108-13	Wywiezienie samochodami skrzyniowymi gruzu z rozbieranych konstrukcji ceglanych na odległość do 1 km 0.7	m <sup>3</sup> m <sup>3</sup>	0.700	
				<b>RAZEM</b>	<b>0.700</b>
6	6 KNR 4-01 d.1 0108-16	Wywiezienie samochodami skrzyniowymi gruzu z rozbieranych konstrukcji - za każdy nast. 1 km 0.7	m <sup>3</sup> m <sup>3</sup>	0.700	
				<b>RAZEM</b>	<b>0.700</b>

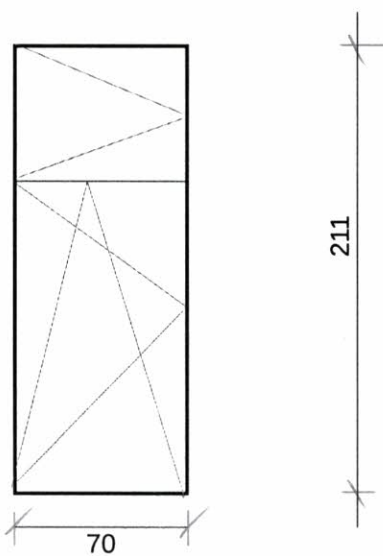
Inspektor Nadzoru Budowlanego

Malgorzata Tomaszewska  
upr. bud. UAN-KZ-210/375/86  
w specjalności konstrukcyjno-budowlanej  
w zakresie ogólnobudowlanym

ul. Jagiellońska 28 Im 3

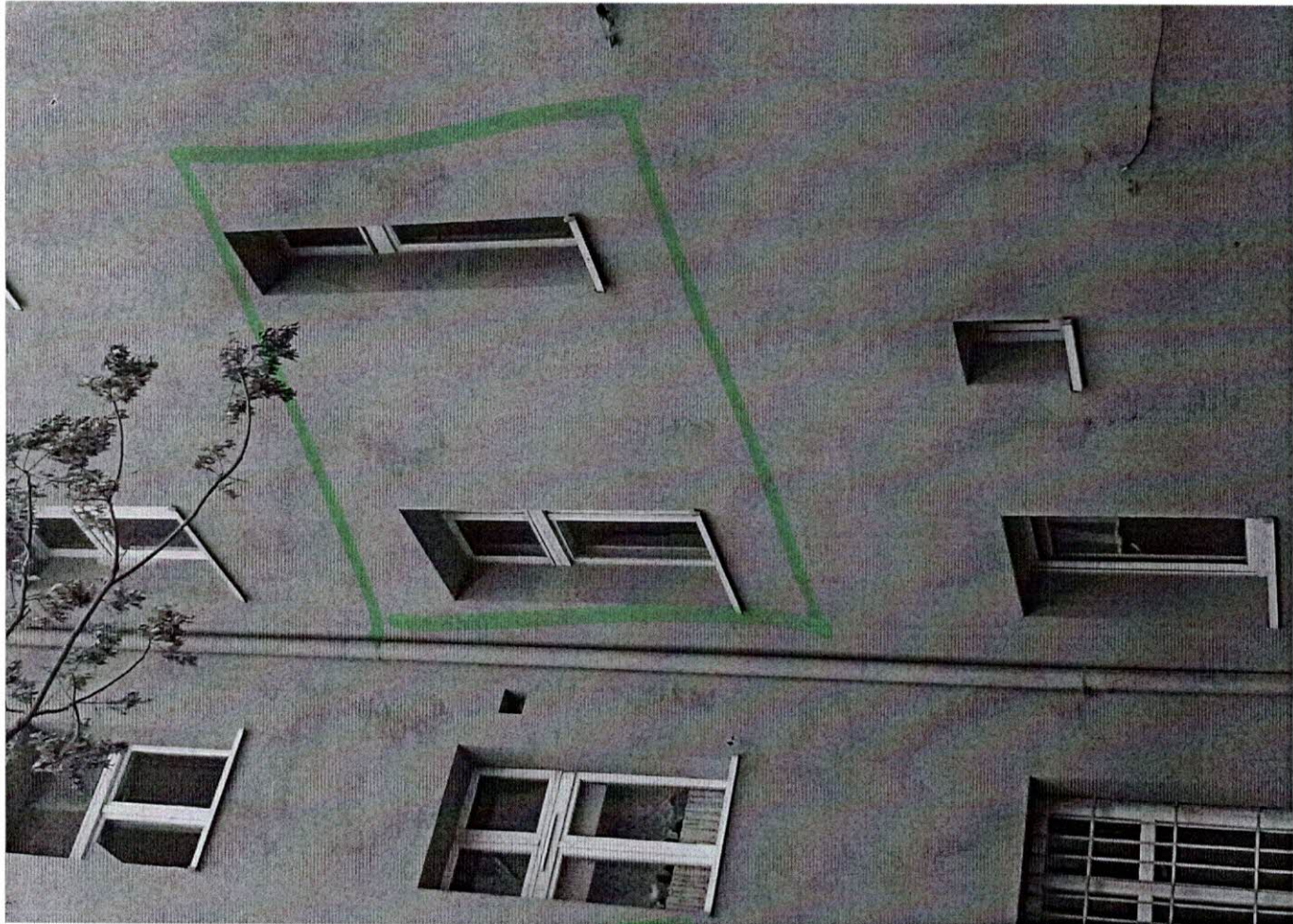


215\*125 – 1 szt



88\*50 – 1 szt

Jaqiellovskia 28 kv. 3 od str. podivobke

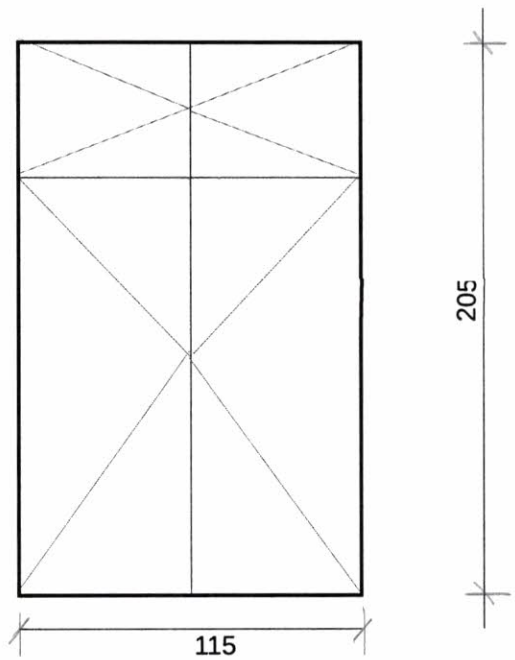


Lp.	Podstawa	Opis i wyliczenia	j.m.	Poszcz	Razem
1	1 KNR 4-01 d.1 0354-05	Wykucie z muru ościeżnic drewnianych o pow.ponad 2 m2 1.15-2.05*2	m <sup>2</sup> m <sup>2</sup>	-2.950	
				<b>RAZEM</b>	<b>-2.950</b>
2	2 KNR 2-02 d.1 1001-08	Wymiana okien skrzynkowych na okna drewniane jednoramowe, uchylno-rozwiernie, z drewna klejonego warstwowo, z szybą zespoloną dwuszybową k<1.1 w kolorze białym odtwarzającym wielkość, podziały, elementy architektoniczne i profile stolarki istniejącej, z nawiewnikiem hi-grosterowanym wraz z obróbką, pomalowaniem ościeży i wymianą parapetu wewnętrznego drewnianego na parapet z drewna litego ostatecznie wykonanego w kolorze białym. Współczynnik przenikania ciepła dla okien Uk < 1,8 W/ m <sup>2</sup> *K (łącznie 2 sztuk) 2.05*1.15*2	m <sup>2</sup> m <sup>2</sup>	4.715	
				<b>RAZEM</b>	<b>4.715</b>
3	3 KNR 4-01 d.1 0535-08	Rozebranie obróbek blacharskich murów ogniowych, okapów, kołnierzy, gzymsów itp. z blachy nie nadającej się do użytku 0.22*1.15*2	m <sup>2</sup> m <sup>2</sup>	0.506	
				<b>RAZEM</b>	<b>0.506</b>
4	4 KNR 2-02 d.1 0506-02	Obróbki przy szer.w rozw.ponad 25cm - z blachy ocynkowanej 0.22*1.15*2	m <sup>2</sup> m <sup>2</sup>	0.506	
				<b>RAZEM</b>	<b>0.506</b>
5	5 KNR 4-01 d.1 0108-13	Wywiezienie samochodami skrzyniowymi gruzu z rozbieranych konstrukcji ceglanych na odległość do 1 km 0.5	m <sup>3</sup> m <sup>3</sup>	0.500	
				<b>RAZEM</b>	<b>0.500</b>
6	6 KNR 4-01 d.1 0108-16	Wywiezienie samochodami skrzyniowymi gruzu z rozbieranych konstrukcji - za każdy nast. 1 km 0.5	m <sup>3</sup> m <sup>3</sup>	0.500	
				<b>RAZEM</b>	<b>0.500</b>

Inspektor Nadzoru Budowlanego

*Małgorzata Tomaszewska*  
upr. bud. UAN-KZ-7210/375/06  
w specjalności konstrukcyjno-budowlanej  
w zakresie ogólnobudowlanym

ul. Jagiellońska 28 Im 4



205\*115 – 2 szt

Jaquellouiska 28 km 4 od Mr. podsonka 2017

