

Szkieł - montaż świetlików | sposób wykonania

Zatęcznik Nr 11 do SHZ

URZĄD MIASTA
Bydgoszczy
Wydział Administracji Budowlanej

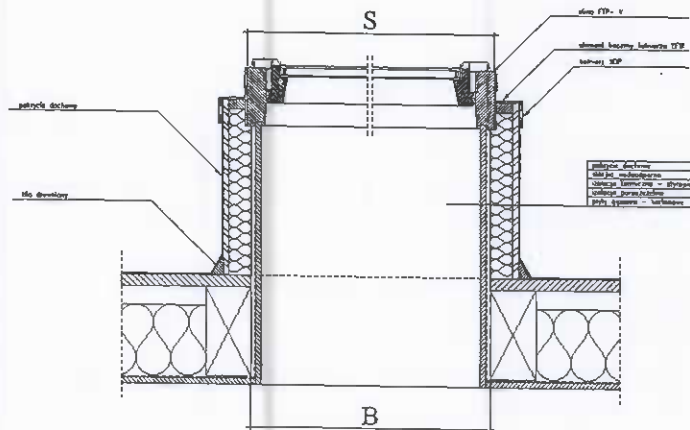
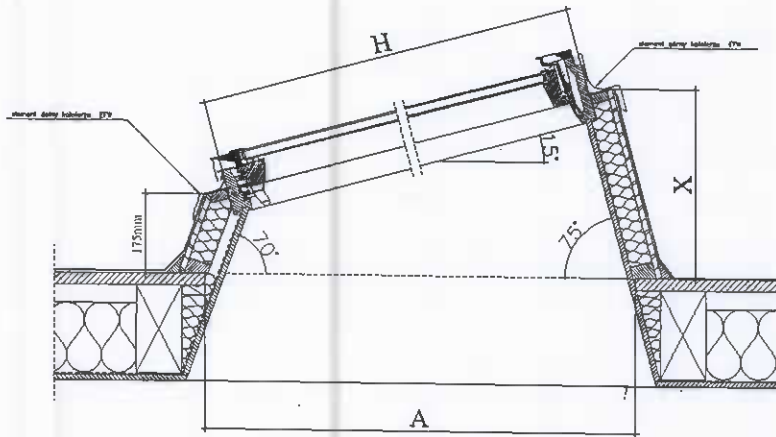
(S)



SHBA			
[cm]	[cm]	[cm]	[cm]
15	38	52	90
35	98	52	110
66	98	62	110
66	118	83	121
78	59	35	110
78	118	75	131
78	140	35	134
94	118	91	131
94	140	91	134
112	118	111	131
112	140	111	134
124	98	111	110
78	180	35	134

SHX	
[cm]	[mm]
55	450
78	450
114	500

	FTP-V OKNO OBROTOWE
	EFW SYSTEM PŁASKICH DACHÓW
	POKRYCIE BITUMICZNE



Wszystkie elementy muszą być odpowiednio zabezpieczone. Należy przedkwalifikować w zakresie wykonania montażu i instalacji. Wykonanie w sposób zgodny z normami. Zgodnie z normami. Zgodnie z normami.

© FAKRO 2008

Przekrój poziomy i pionowy: okno obrotowe FTP-V w systemie płaskich dachów.



Projekt: kwiecień 2008