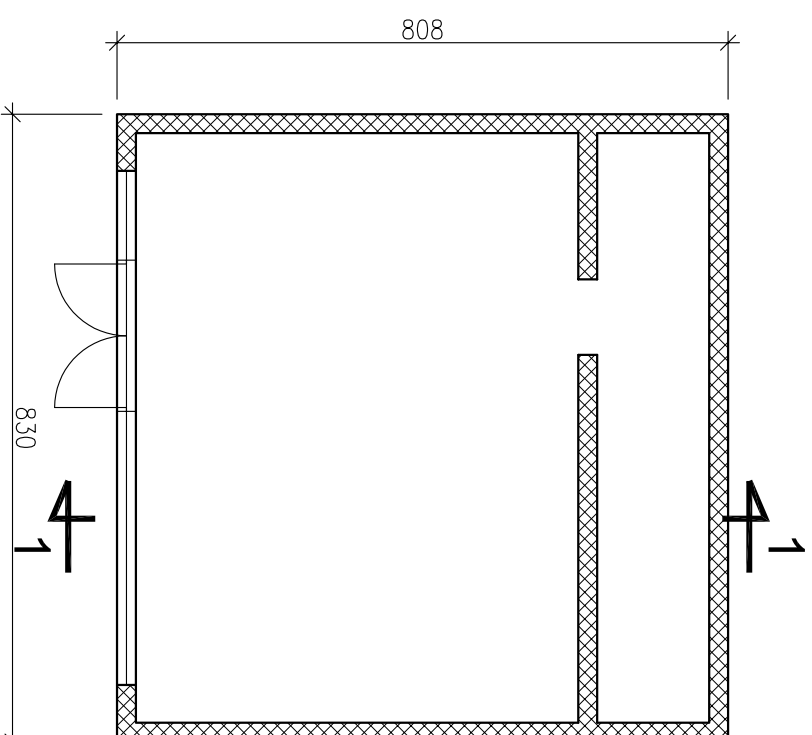
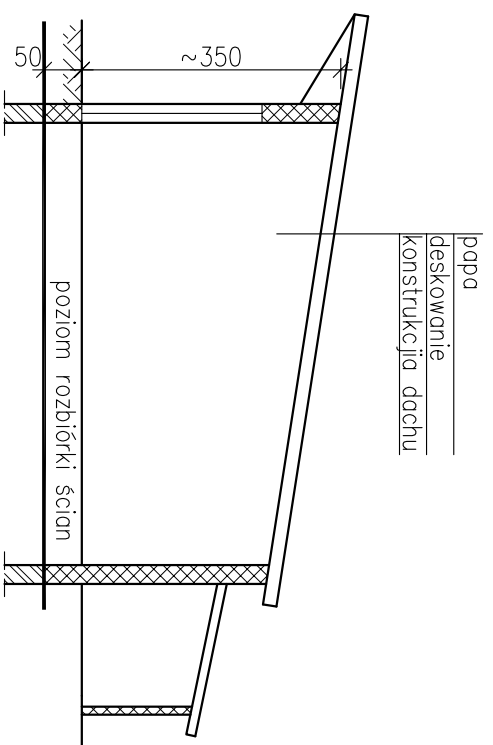


SCHEMAT SKLEPU
1:100



PRZEKRÓJ 1-1
1:100



BIURO KONSTRUKCYJNO-DORADCZE

DAMIAN WILUŚ

TEMAT: ROZBIÓRKA BUDYNKU MIESZKALNEGO OFICYNY I ZABUDOWY GOSPODARCZEJ

ADRES OBIEKTU:

UL. GRUNWALDZKA 109 BYDGOSZCZ DZIAŁKA NR EW 6/5 OBRĘB 63

INWESTOR:

ADMINISTRACJA DOMÓW MIEJSKICH „ADM” SPÓŁKA Z O.O.

RYSUJEK:

UL. SNIADKICH 1 BYDGOSZCZ

Schemat sklepu

OPRACOWANIE:

PROJEKT BUDOWLANY

NAZWISKO:

PODPIS:

NR UPRAWNIEN:

PROJEKTOWAŁ:

mgr inż. Damian Wiluś

upr. nr

DATA:

NR RYSU:

5

ARKUSZ

A-5