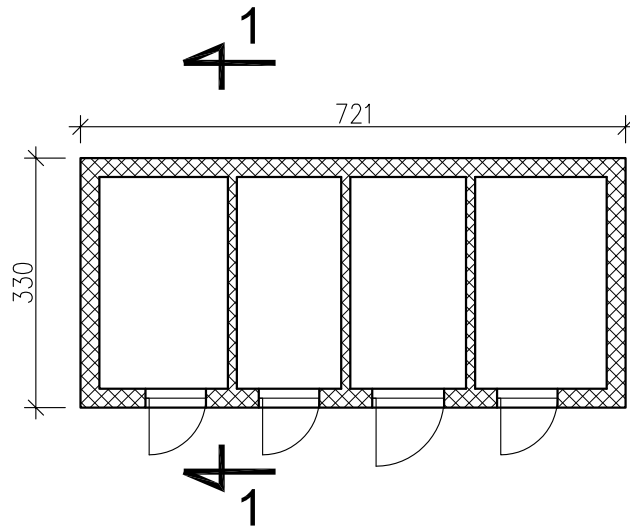


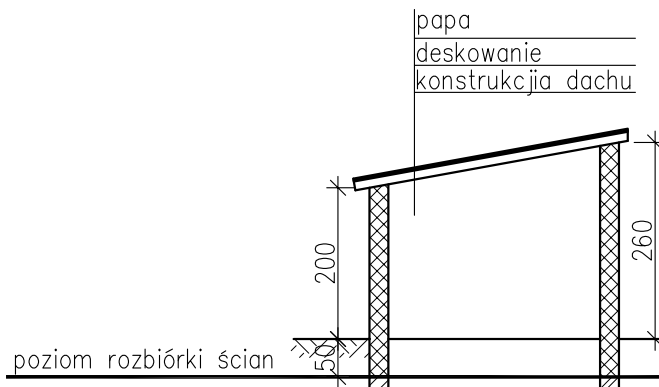
SCHEMAT BUDYNKU GOSPODARCZEGO

1:100



PRZEKRÓJ 1-1

1:100



BIURO KONSTRUKCYJNO-DORADCZE

DAMIAN WILUŚ

TEMAT: ROZBIÓRKA BUDYNKU MIESZKALNEGO OFICYNY I ZABUDOWY GOSPODARCZEJ				
ADRES OBIEKTU: UL.GRUNWALDZKA 109 BYDGOSZCZ DZIAŁKA NR EW 6/5 OBRĘB 63				
INWESTOR: ADMINISTRACJA DOMÓW MIEJSKICH „ADM” SPÓŁKA Z O.O. UL. ŚNIADECKICH 1 BYDGOSZCZ				
RYSunEK:	Schemat budynku gospodarczego			
OPRACOWANIE:	PROJEKT BUDOWLANY			
	NAZWISKO:	PODPIS:	NR UPRAWNIEN:	SKALA: 1:100
PROJEKTOWAŁ:	mgr inż. Damian Wiluś		upr. nr: KUP/0036/PWOK/06	DATA: 09.2015
			NR RYS.:	ARKUSZ
			3	A-4