

Zadanie 3

Wymiana stolarki 11 Listopada 15

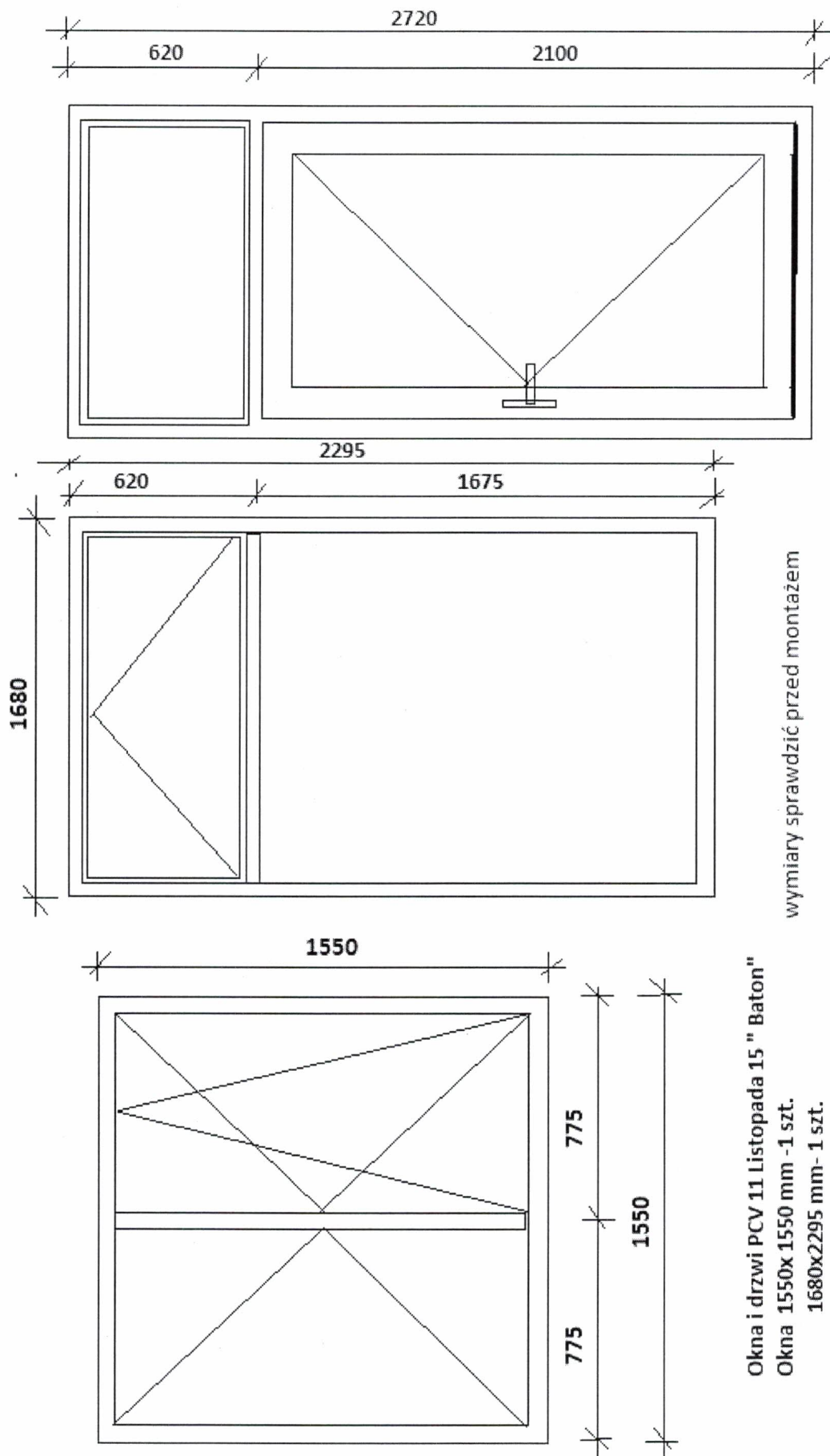
OBMIAR

ROM-4

1

Lp.	Podstawa	Opis i wyliczenia	j.m.	Poszcz.	Razem
1	KNR 0-19 0929-12	Wymiana drzwi balkonowych zespolonych na drzwi balkonowe z PCV 1.05*2.10	m ² m ²	2.205	
				RAZEM	2.205
2	KNR 0-19 0929-03	Wymiana okien zespolonych na okna uchylne jednodzielne z PCV o pow. do 1.0 m ² 1.05*0.62	m ² m ²	0.651	
				RAZEM	0.651
3	KNR 0-19 0929-11	Wymiana okien zespolonych na okna rozwierane i uchylno-rozwierane dwudzielne z PCV o pow. ponad 2.5 m ² 1.68*2.295	m ² m ²	3.856	
				RAZEM	3.856
4	KNR 0-19 0929-10	Wymiana okien zespolonych na okna rozwierane i uchylno-rozwierane dwudzielne z PCV o pow. do 2.5 m ² 1.55*1.55	m ² m ²	2.403	
				RAZEM	2.403
5	KNR 2-17 0156-01	Nawietrzak okienne higrosterowalne 1	szt. szt.	1.000	
				RAZEM	1.000
6	KNR 4-01 0530-08	Uzupełnienie obróbek blacharskich podokienników z blachy ocynkowanej 1.75*0.25	m ² m ²	0.438	
				RAZEM	0.438
7	KNR 4-01 0321-01	Obsadzenie podokienników drewnianych lub stalowych do 1.5 m w ścia- nach z cegieł 2	szt. szt.	2.000	
				RAZEM	2.000

Inspektor Nadzoru Budowlanego
Krzysztof Najman
 Krzysztof Najman
 upr. bud. UAN-NB-8386-5/51/87 Wk
 w specjalności konstrukcyjno-budowlanej
 w zakresie ogólnobudowlanym



Okna i drzwi PCV 11 Listopada 15 "Baton"

- Okna 1550x 1550 mm - 1 szt.
- 1680x2295 mm - 1 szt.
- 1050x 620 mm - 1szt.
- Drzwi 1050x 2100mm-1szt.

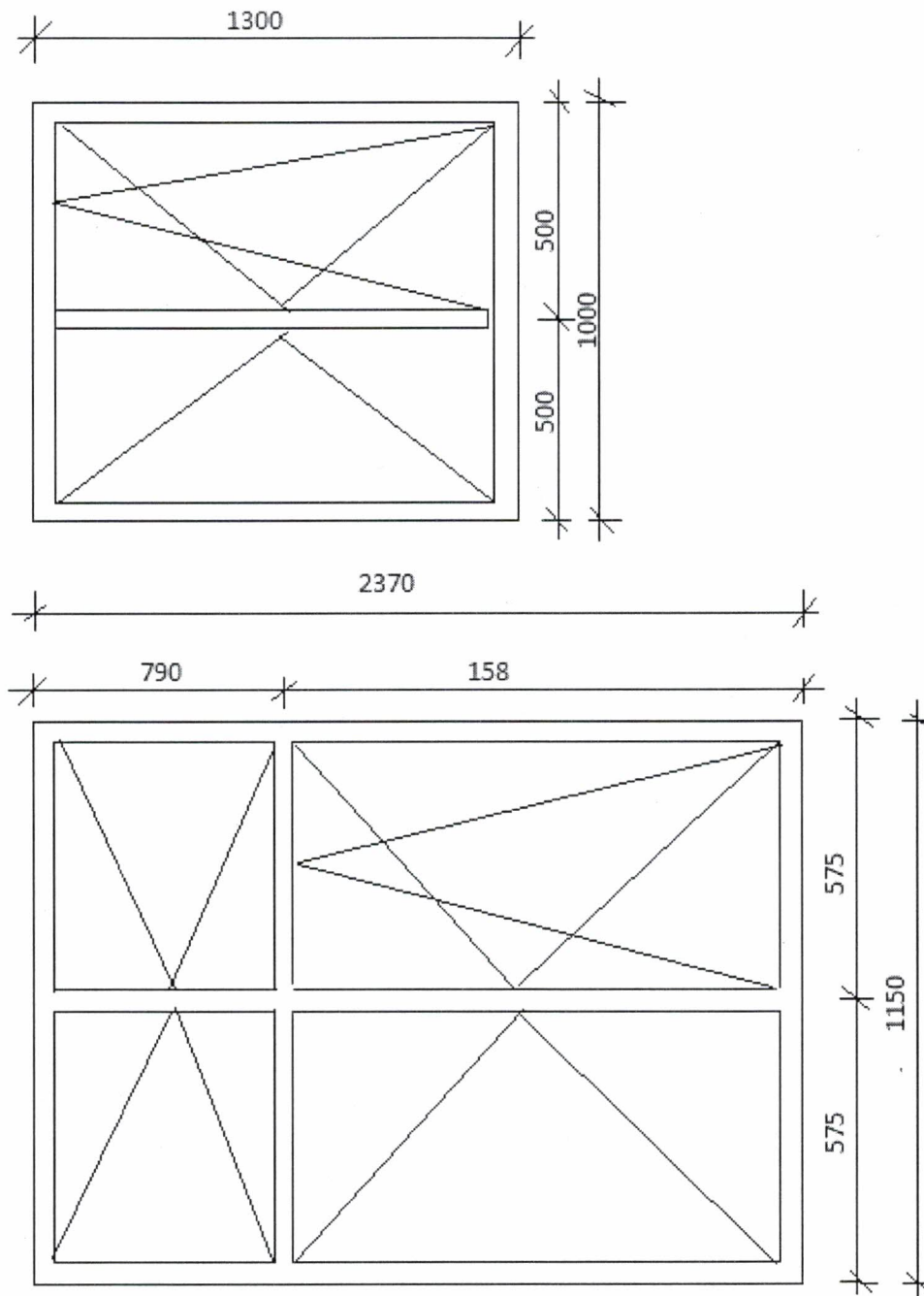
wymiary sprawdzić przed montażem

Inspektor Nadzoru Budowlanego
B. Mykusiński
 Krzysztof Mykusiński
 upr. bud. UAN-17E-8386-5/51/87 WK
 w specjalności architektura-budowlanej
 w zakresie nadzoru budowlanego

Lp.	Podstawa	Opis i wyliczenia	j.m.	Poszcz.	Razem
1	KNR 0-19 0930-11	Wymiana okien skrzynkowych na okna rozwierane i uchylno-rozwierane dwudzielne z PCV o pow. ponad 2.5 m2 2.37*1.15*2	m ² m ²	5.451	
				RAZEM	5.451
2	KNR 0-19 0930-08	Wymiana okien skrzynkowych na okna rozwierane i uchylno-rozwierane dwudzielne z PCV o pow. do 1.5 m2 1.00*1.30	m ² m ²	1.300	
				RAZEM	1.300
3	KNR 2-17 0156-01	Nawietrzak okienne higrosterowalne 3	szt. szt.	3.000	
				RAZEM	3.000
4	KNR 4-01 0530-08	Uzupełnienie obróbek blacharskich podokienników z blachy ocynkowanej 1.15*0.25*3	m ² m ²	0.863	
				RAZEM	0.863
5	KNR 4-01 0321-01	Obsadzenie podokienników PCV do 1.5 m w ścianach z cegieł 3	szt. szt.	3.000	
				RAZEM	3.000

Inspektor Nadzoru Budowlanego
Krzysztof Kejman
 Krzysztof Kejman
 upr. bud. UAN-NB-6386-5/51/97 Wk
 w specjalności konstrukcyjno-budowlanej
 w zakresie ogólnobudowlanym

Gdańska 76 Of 2 m 15
OKNA PCV
wym. 1150x2370mm - 2 szt.
1000x1300mm - 1 szt.
 Wymiary sprawdzić
 przed montażem

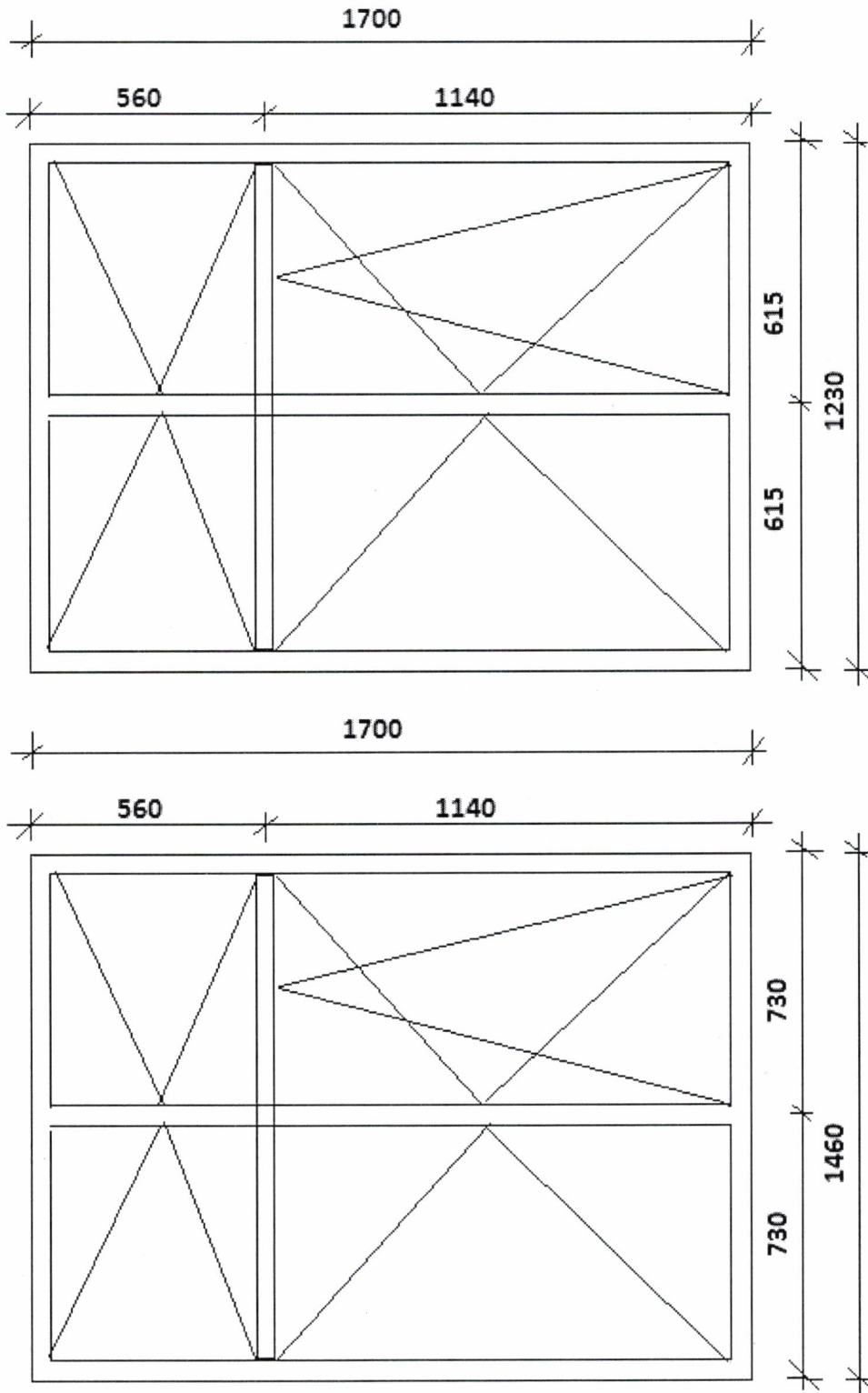


Inspektor Nadzoru Budowlanego
E. Najman
 Krzysztof Najman
 upr. bud. UAN-NB-386-5/51/87 Wk
 w specjalności konstrukcyjno-budowlanej
 w zakresie ogólnobudowlanym

Lp.	Podstawa	Opis i wyczenia	j.m.	Poszcz.	Razem
1	KNR 0-19 0930-10	Wymiana okien skrzynkowych na okna rozwierane i uchylno-rozwierane dwudzielne z PCV o pow. do 2.5 m ² 1.23*1.70+1.46*1.70*2	m ² m ²	7.055	
				RAZEM	7.055
2	KNR 2-17 0156-01	Nawietrzak okienne higrosterowalne 3	szt. szt.	3.000	
				RAZEM	3.000
3	KNR 4-01 0530-08	Uzupełnienie obróbek blacharskich podokienników z blachy ocynkowanej 1.15*0.25*3	m ² m ²	0.863	
				RAZEM	0.863
4	KNR 4-01 0321-01	Obsadzenie podokienników drewnianych lub stalowych do 1.5 m w ścianach z cegieł 3	szt. szt.	3.000	
				RAZEM	3.000

Inspektor Nadzoru Budowlanego
Krzysztof Nejman
 Krzysztof Nejman
 upr. bud. UAN-NB-3386-5/51/87 Wk
 w specjalności konstrukcyjno-budowlanej
 w zakresie ogólnobudowlanej

Gdańska 100 m 4 Okna PCV 1460x1700 mm - 2 szt.
1230x1700 mm - 1 szt.



Inspektor Nadzoru Budowlanego
Krzysztof Kojman
upr. bud. UAN-NS-8886-5/51/87 Wk
w specjalności konstrukcyjno-budowlanej
w zakresie ogólnobudowlanym

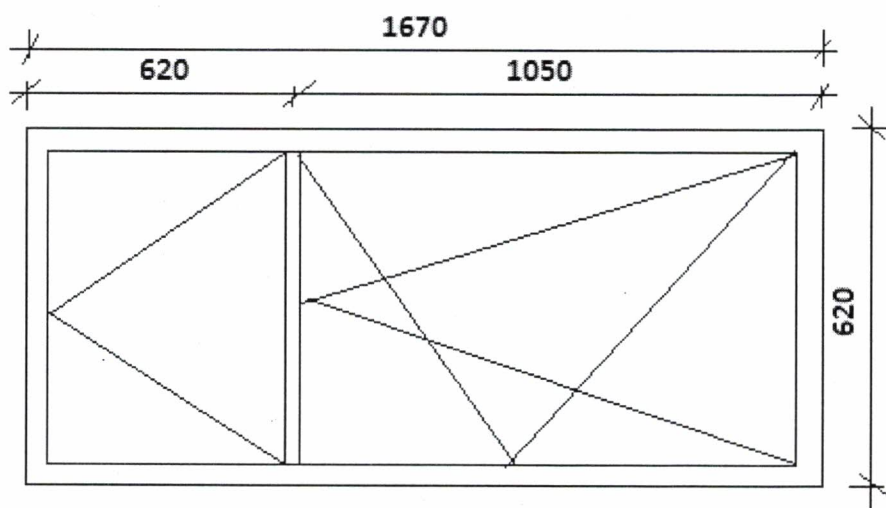
Lp.	Podstawa	Opis i wyliczenia	j.m.	Poszcz.	Razem
1	KNR 0-19 0930-08	Wymiana okien skrzynkowych na okna rozwierane i uchylno-rozwierane dwudzielne z PCV o pow. do 1.5 m2 0.62*1.67	m ² m ²	1.035	
				RAZEM	1.035
2	KNR 2-17 0156-01	Nawietrzak okienne higrosterowalne 1	szt. szt.	1.000	
				RAZEM	1.000
3	KNR 4-01 0321-01	Obsadzenie podokienników PCV do 1.5 m w ścianach z cegieł 1	szt. szt.	1.000	
				RAZEM	1.000
4	KNR 4-01 0530-08	Uzupełnienie obróbek blacharskich podokienników z blachy ocynkowanej 0.65*0.25	m ² m ²	0.163	
				RAZEM	0.163

Inspektor Nadzoru Budowlanego
Krzysztof Nejman
 upr. bud. UAN-NB-8886-5/51/87 Wk
 w specjalności konstrukcyjno-budowlanej
 w zakresie ogólnobudowlanym

Gdańska 100 m 4 łazienka
OKNO PCV

wym. 620x1670 mm

Uwaga- wymiary sprawdzić przed zamówieniem



Inspektor Nadzoru Budowlanego

B. Piętko
Krzysztof Piętko

upr. bud. UAN-NB-8396/5/51/87 W.

w specjalności konstrukcyjno-budowlanej

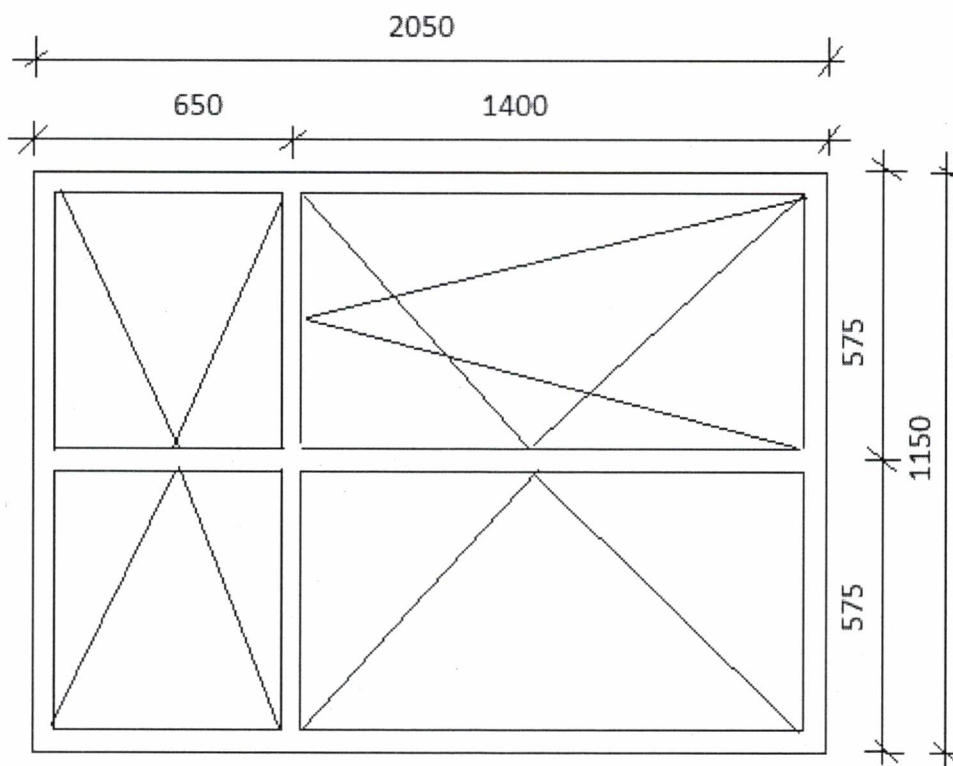
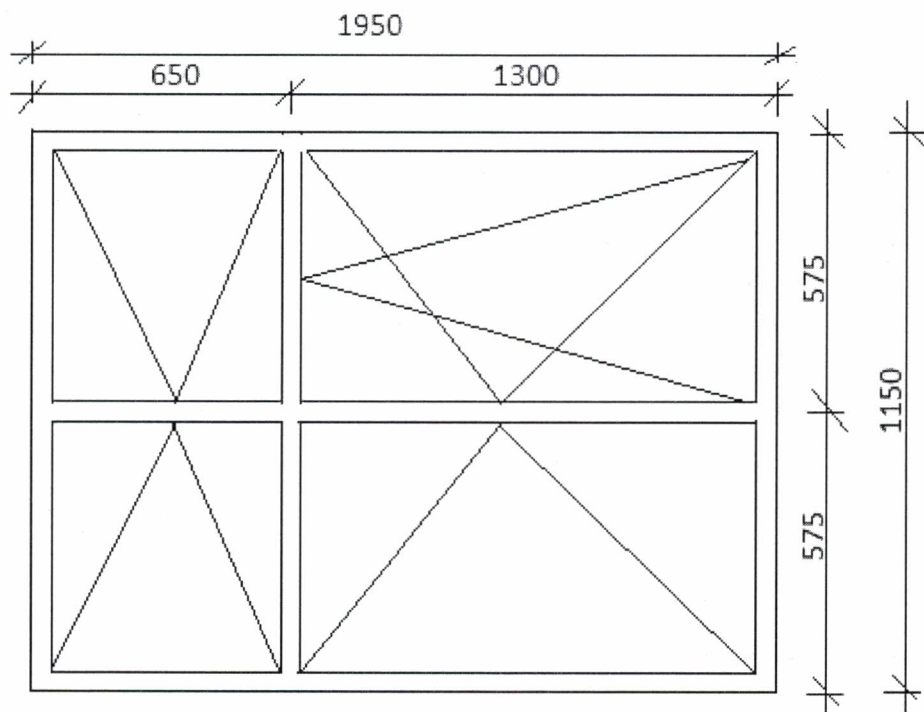
w zakresie ogólnobudowlanych

Lp.	Podstawa	Opis i wyliczenia	j.m.	Poszcz.	Razem
1	KNR 0-19 0930-10	Wymiana okien skrzynkowych na okna rozwierane i uchylno-rozwierane dwudzielne z PCV o pow. do 2.5 m ² 1.15*1.95+1.15*2.05	m ² m ²	4.600	
				RAZEM	4.600
2	KNR 4-01 0321-01	Obsadzenie podokienników PCV do 1.5 m w ścianach z cegieł 2	szt. szt.	2.000	
				RAZEM	2.000
3	KNR 4-01 0530-08	Uzupełnienie obróbek blacharskich podokienników z blachy ocynkowanej 0.25*1.25*2	m ² m ²	0.625	
				RAZEM	0.625
4	KNR 2-17 0156-01	Nawietrzaki okienne higrosterowalne 2	szt. szt.	2.000	
				RAZEM	2.000

Inspektor Nadzoru Budowlanego
Krzysztof Nejman
 Krzysztof Nejman
 upr. bud. UAN-NB 6386-5/51/87 Wk
 w specjalności konstrukcyjno-budowlanej
 w zakresie ogólnobudowlanym

RYNEK 6 m. 3

OKNA PCV 1150x1950 mm 1 szt. Wymiary sprawdzić przed montażem
1150x2050mm 1 szt.



Inspektor Nadzoru Budowlanego
Krzysztof Nejman
upr. bud. UAN-NB-8366-5/51/87 Wk
w specjalności konstrukcyjno-budowlanej
w zakresie ogólnobudowlanym

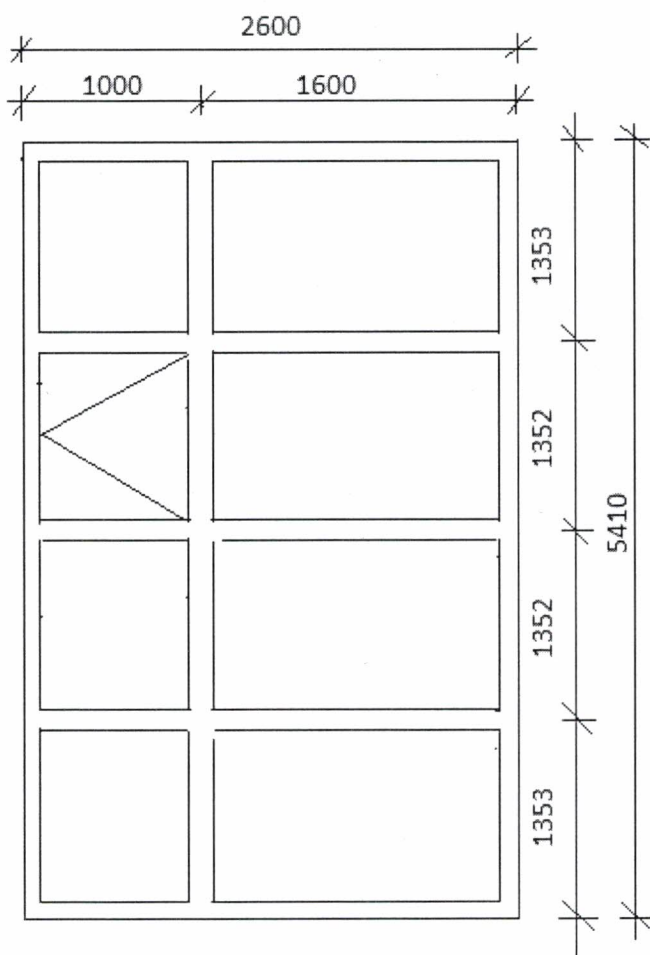
Lp.	Podstawa	Opis i wyliczenia	j.m.	Poszcz.	Razem
1	KNR 4-01 1111-02	Rozszklenie otworów okiennych lub drzwiowych o ramach metalowych 5.41*2.60	m ² m ²	14.066	
				RAZEM	14.066
2	KNR 4-01 1306-01 analogia	Demontaż świetlików stalowych 15	szt.prz ec. szt.prz ec.	15.000	
				RAZEM	15.000
3	KNR-W 2- 02 1018-06 analogia	Ścianki szklone z kształtowników z wysokoudarowego PCW 5.41*2.60	m ² m ²	14.066	
				RAZEM	14.066
4	KNR 2-17 0156-01	Nawietrzaki okienne higrosterowalne 2	szt. szt.	2.000	
				RAZEM	2.000
5		Wywóz i utylizacja mat. z rozbiórki 1	kpl. kpl.	1.000	
				RAZEM	1.000

Inspektor Nadzoru Budowlanego
Krzysztof Nejman
 Krzysztof Nejman
 upr. bud. UAN-NB-8386-S-51 87 W
 w specjalności konstrukcyjno-budowlanej
 w zakresie ogólnobudowlanej

Witryna sklepowa PCV

SUŁKOWSKIEGO 50

Wym. 5410x2600 mm - 1 kpl.



Inspektor Nadzoru Budowlanego
Krzysztof Kojan
upr. bud. UAN-NB-386-5/51/87 Wł.
w specjalności konstrukcyjno-budowlanej
w zakresie ogólnobudowlanym

Lp.	Podstawa	Opis i wyliczenia	j.m.	Poszcz.	Razem
1	KNR 0-19 0929-10	Wymiana okien zespolonych na okna rozwierane i uchylno-rozwierane dwudzielne z PCV o pow. do 2.5 m ² 1.50*1.50	m ² m ²	2.250	
				RAZEM	2.250
2	KNR 0-19 0929-08	Wymiana okien zespolonych na okna rozwierane i uchylno-rozwierane dwudzielne z PCV o pow. do 1.5 m ² 1.20*1.20	m ² m ²	1.440	
				RAZEM	1.440
3	KNR 0-19 0929-05	Wymiana okien zespolonych na okna rozwierane i uchylno-rozwierane jednodzielne z PCV o pow. do 1.0 m ² 1.20*0.60	m ² m ²	0.720	
				RAZEM	0.720
4	KNR 2-17 0156-01	Nawietrzaki okienne higrosterowalne 3	szt. szt.	3.000	
				RAZEM	3.000
5	KNR 4-01 0321-01	Obsadzenie podokienników PVC do 1.5 m w ścianach z cegieł 3	szt. szt.	3.000	
				RAZEM	3.000
6	KNR 4-01 0530-08	Uzupełnienie obróbek blacharskich podokienników z blachy ocynkowanej 1.25*0.25*2+1.55*0.25	m ² m ²	1.013	
				RAZEM	1.013

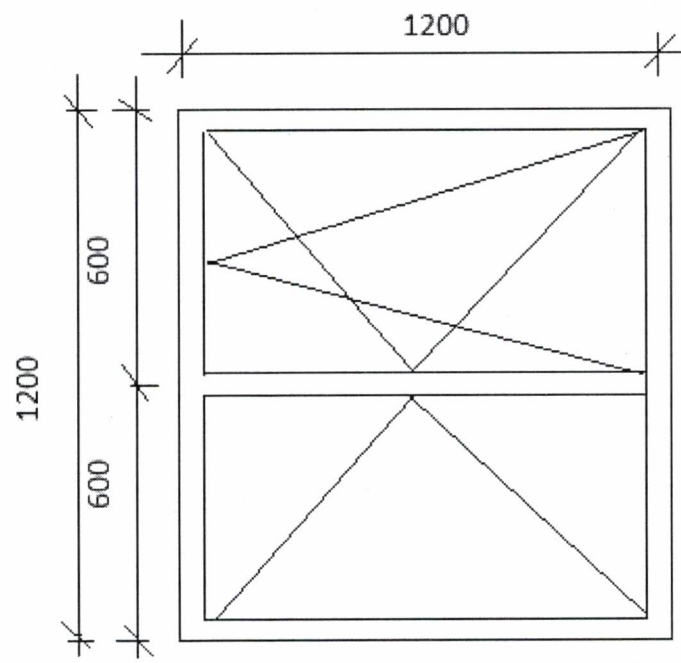
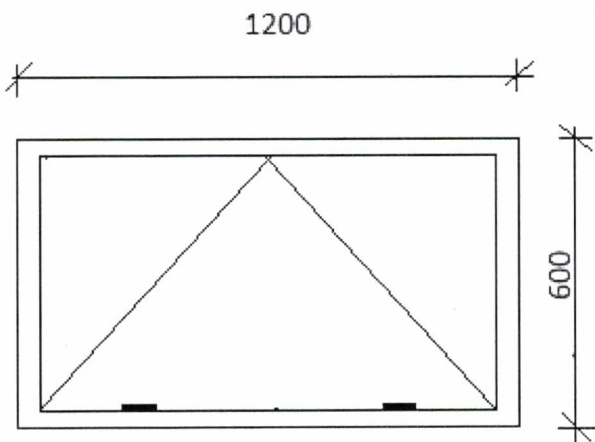
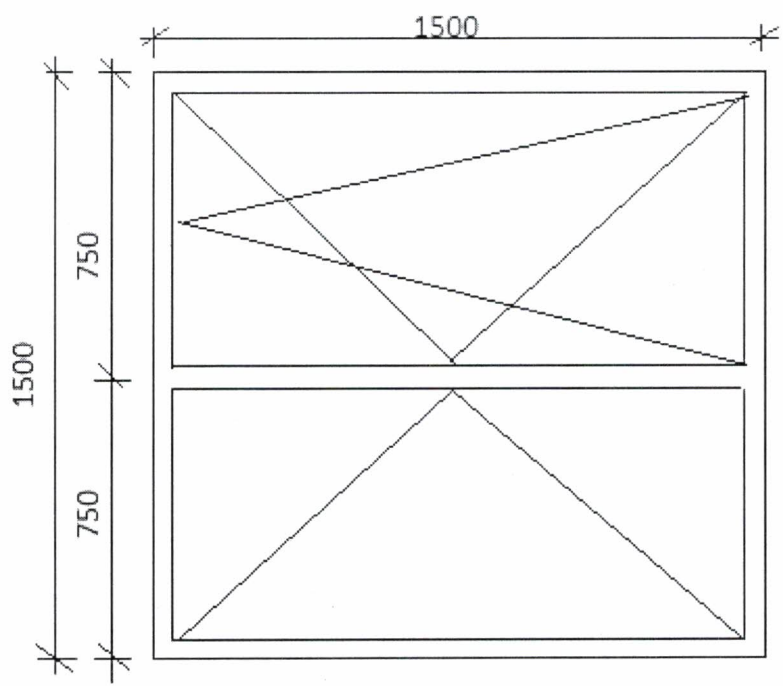
Inspektor Nadzoru Budowlanego
Krzysztof Gajman
 upr. bud. UAN-NB 6386-5/51/87 WK
 w specjalności konstrukcyjno-budowlanej
 w zakresie ogólnobudowlanym

Wojciechowskiego 12 m. 47

OKNA PCV 1200x1200 mm 1 szt. Uwaga- wymiary sprawdzić przed montażem

1200x600 mm 1 szt.

1500x1500 mm 1 szt.



Inspektor Nadzoru Budowlanego
Krzysztof Wejman
upr. bud. UAN-NB-8386-5/51/87 WK
w specjalności: Konstruowanie-budowlane
w zakresie ogólnobudowlanym

Lp.	Podstawa	Opis i wyczerpania	j.m.	Poszcz	Razem
1	KNR 0-19 0929-10	Wymiana okien zespolonych na okna rozwierane i uchylno-rozwierane dwudzielne z PCV o pow. do 2.5 m2. Kolorystyka i podział okna identyczne jak istniejące. pokoje, kuchnia (1.68*1.50)*3	m ² m ²	7.560	
				RAZEM	7.560
2	KNR 0-19 0929-12	Wymiana drzwi balkonowych zespolonych na drzwi balkonowe z PCV 1.50*2.37	m ² m ²	3.555	
				RAZEM	3.555
3	KNR 4-01 0354-12	Wykucie z muru podokienników betonowych z lastryko - parapety wewnętrzne 1.50*3	m m	4.500	
				RAZEM	4.500
4	KNR 4-01 0354-11	Wykucie z muru podokienników drewnianych, stalowych - parapety zewnętrzne 1.50*3	m m	4.500	
				RAZEM	4.500
5	KNR 4-01 0321-01 analogia	Obsadzenie podokienników drewnianych lub stalowych do 1.5 m w ścianach z cegieł + M -parapet wewnętrzny z PCV kolor biały 3	szt. szt.	3.000	
				RAZEM	3.000
6	KNR 4-01 0321-01 analogia	Obsadzenie podokienników drewnianych lub stalowych do 1.5 m w ścianach z cegieł + M -parapet zewnętrzny stalowy biały 3	szt. szt.	3.000	
				RAZEM	3.000
7	Kalkulacja własna	Montaż nawiewników okiennych - higrosterowalne 3	szt. szt.	3.000	
				RAZEM	3.000
8	KNR-W 2- 02 1510-10	Dwukrotne malowanie farbami emulsyjnymi powierzchni zewnętrznych - tynków gładkich bez gruntowania . Ościeża - w kolorze zgodnym z kolorystyką elewacji. (1.50+1.68+1.68)*0.30*3 (1.50+2.37+2.37)*0.30	m ² m ² m ²	4.374 1.872	
				RAZEM	6.246
9	KNR-W 2- 02 1510-01	Dwukrotne malowanie farbami emulsyjnymi powierzchni wewnętrznych - tynków gładkich bez gruntowania. Ościeża -w kolorze białym. (1.50+1.68+1.68)*0.15*3 (1.50+2.37+2.37)*0.15	m ² m ² m ²	2.187 0.936	
				RAZEM	3.123
10	KNR 4-01 0108-11 0108-12	Wywiezienie materiału z rozbiórki samochodami samowyladowczymi na odległość 19 km 0.3	m ³ m ³	0.300	
				RAZEM	0.300
11	kalk. własna	Uylizacja 1	kpl kpl	1.000	
				RAZEM	1.000

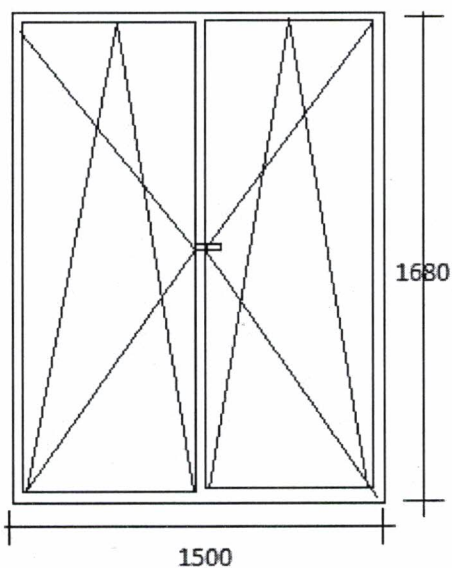
Inspektor Nadzoru Inwestorskiego

Violetta Piwnicka
upr. bud. GP-KZ-7342/256/92
w specjalności konstrukcyjno-budowlanej
KUP/BO/0088/05

SZKIC OKNA

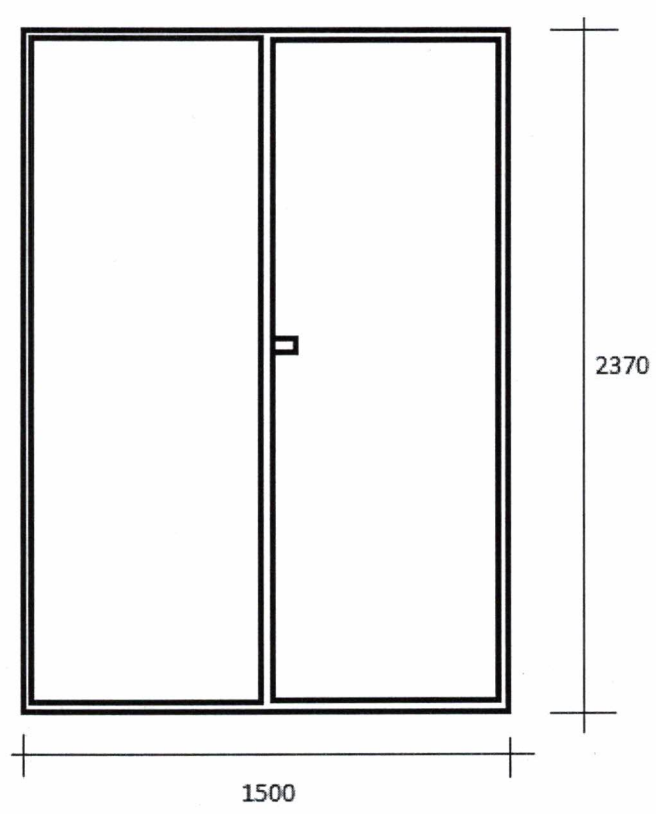
ul. Powstańców Warszawy 7/5
Okna i drzwi balkonowe PCV
(z zachowaniem istniejącego podziału okien i drzwi)
Pomiary należy pobrać z natury

okna 3 szt



Inspektor Nadzoru Inwestorskiego

Violetta Ruzżyńska
upr. bud. GP-KZ-7342/256/92
w specjalności konstrukcyjno-budowlanej
KUP/BO/0088/05



drzwi balkonowe 1 szt

Inspektor Nadzoru Inwestorskiego
Violetta Piatyńska
upr. bud. GP-KZ-7342/256/02
w specjalności konstrukcyjno-budowlanej
KUP/BO/0088/05

Lp.	Podstawa	Opis i wyczenia	j.m.	Poszcz	Razem
1	KNR 0-19 0930-08 analogia	Wymiana okien skrzynkowych na okna rozwierane i uchylno-rozwierane dwudzielne DREWNIANE o pow. do 1.5 m2. Zachować istniejący podział okna i sposób otwierania. Kolor biały kuchnia, pokój (0.98*1.18)*2 pokój (0.88*1.47)*2	m ²		
			m ²	2.313	
			m ²	2.587	
				RAZEM	4.900
2	KNR 4-01 0354-11	Wykucie z muru podokienników drewnianych, stalowych - parapety wewnętrzne 1.18+0.95+0.88*2	m		
			m	3.890	
				RAZEM	3.890
3	KNR 4-01 0321-01 analogia	Obsadzenie podokienników drewnianych lub stalowych do 1.5 m w ścianach z cegieł + M -parapet wewnętrzny z PCV kolor biały 4	szt.		
			szt.	4.000	
				RAZEM	4.000
4	Kalkulacja własna	Montaż nawiewników okiennych - higrosterowalne o wydajności nie mniejszej niż 30m ³ /h 3	szt.		
			szt.	3.000	
				RAZEM	3.000
5	KNR 4-01 0533-02 analogia	Wymiana pokrycia murów ogniowych, pasów pod-i nadrynnowych, wyskoków i pasów elewacji, gzymsów i krawędzi balkonowych z blachy ocynkowanej. Obróbka podokienna od zewnątrz 2.50	m ²		
			m ²	2.500	
				RAZEM	2.500
6	KNR 4-01 0108-11 0108-12	Wywiezienie gruzu spryzmowanego samochodami samowładowymi na odległość 19 km 0.5	m ³		
			m ³	0.500	
				RAZEM	0.500
7	kalk. własna	Uylizacja 1	kpl		
			kpl	1.000	
				RAZEM	1.000

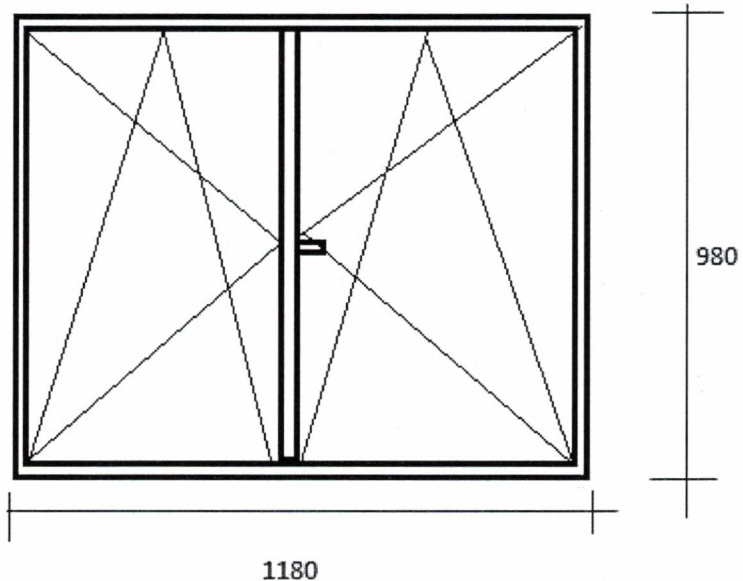
Inspektor Nadzoru Inwestorskiego

Violetta Purzyńska

upr. bud. GP-KZ-7342/256/92
w specjalności konstrukcyjno-budowlanej
KUP/BO/0088/05

SZKIC OKIEN

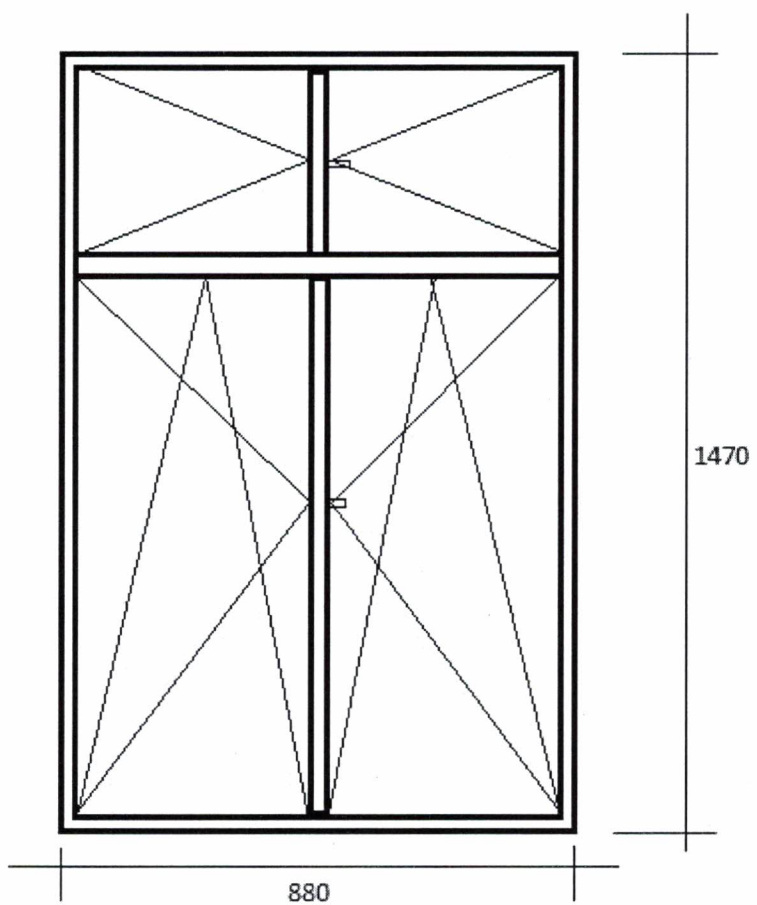
OKNA DREWNIANE
Sowińskiego 4/6
Pomiary należy pobrać z natury



kuchnia ,pokój - 2 szt

Inspektor Nadzoru Inwestorskiego

Violetta Purzyńska
upr. bud. GP-KZ-7342/256/92
w specjalności konstrukcyjno-budowlanej
KUP/BO/0088/05



pokój -2 szt

Inspektor Nadzoru Inwestorskiego
Violetta Parzyńska
upr. bud. GP-KZ-7342/256/92
w specjalności konstrukcyjno-budowlanej
KUP/BO/0088/05