

Lp.	Podstawa	Opis i wyliczenia	j.m.	Poszcz	Razem
1	KNR 0-19 0930-11 analogia	Wymiana okien skrzynkowych na okna rozwierane i uchylno-rozwierane dwudzielne drewniane o pow. ponad 2.5 m ² . Podział okna (dolne i górne skrzydła, szprosły) identyczne jak istniejące, z odtworzeniem detali architektonicznych (2.20*1.20)	m ² m ²	 2.640	 2.640
				RAZEM	2.640
2	KNR 4-01 0354-11	Wykucie z muru podokienników drewnianych, stalowych - parapety wewnętrzne 1.30	m m	 1.300	 1.300
				RAZEM	1.300
3	KNR 4-01 0354-11	Wykucie z muru podokienników drewnianych, stalowych - parapety zewnętrzne 1.60	m m	 1.600	 1.600
				RAZEM	1.600
4	KNR 4-01 0321-01 analogia	Obsadzenie podokienników drewnianych lub stalowych do 1.5 m w ścianach z cegieł + M -parapet wewnętrzny z PCV kolor biały 1	szt. szt.	 1.000	 1.000
				RAZEM	1.000
5	KNR 4-01 0321-01 analogia	Obsadzenie podokienników drewnianych lub stalowych do 1.5 m w ścianach z cegieł + M -parapet zewnętrzny blaszany 1	szt. szt.	 1.000	 1.000
				RAZEM	1.000
6	Kalkulacja własna	Montaż nawiewników okiennych - higrosterowalne 1	szt. szt.	 1.000	 1.000
				RAZEM	1.000
7	KNR-W 2- 02 1510-01	Dwukrotne malowanie farbami emulsyjnymi powierzchni wewnętrznych - tynków gładkich bez gruntowania. Ościeża -w kolorze białym. (2.20+2.20+1.20)*0.15	m ² m ²	 0.840	 0.840
				RAZEM	0.840
8	KNR 4-01 0108-11 0108-12	Wywiezienie gruzu spryzmowanego samochodami samowyladowczymi na odległość 19 km 0.2	m ³ m ³	 0.200	 0.200
				RAZEM	0.200
9	kalk. własna	Uylizacja 1	kpl kpl	 1.000	 1.000
				RAZEM	1.000

Inspektor Nadzoru Budowlanego

Violetta Parzyńska
upr. bud. GP-K2-7342/256/02
w specjalności konstrukcyjno-budowlanej
w zakresie ogólnobudowlanym.

SZKIC OKNA

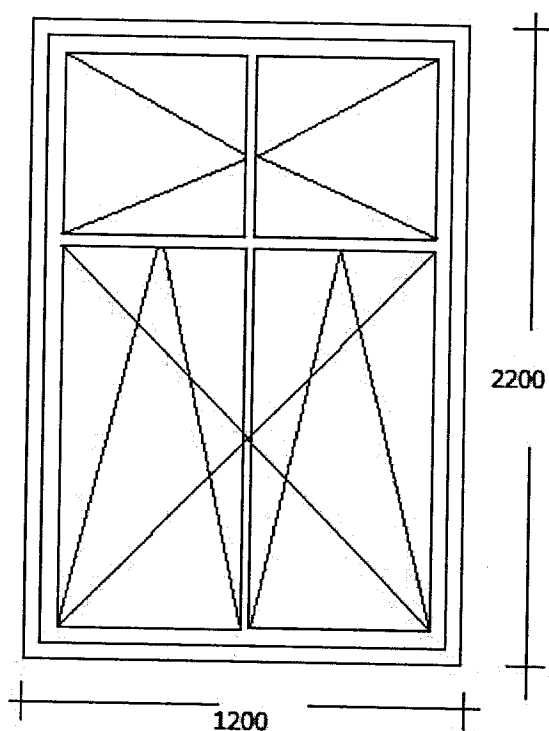
ul. Hetmańska 3/1

Okno drewniane

(z zachowaniem istniejącego podziału okna oraz z odtworzeniem detali architektonicznych)

Pomiary należy pobrać z natury

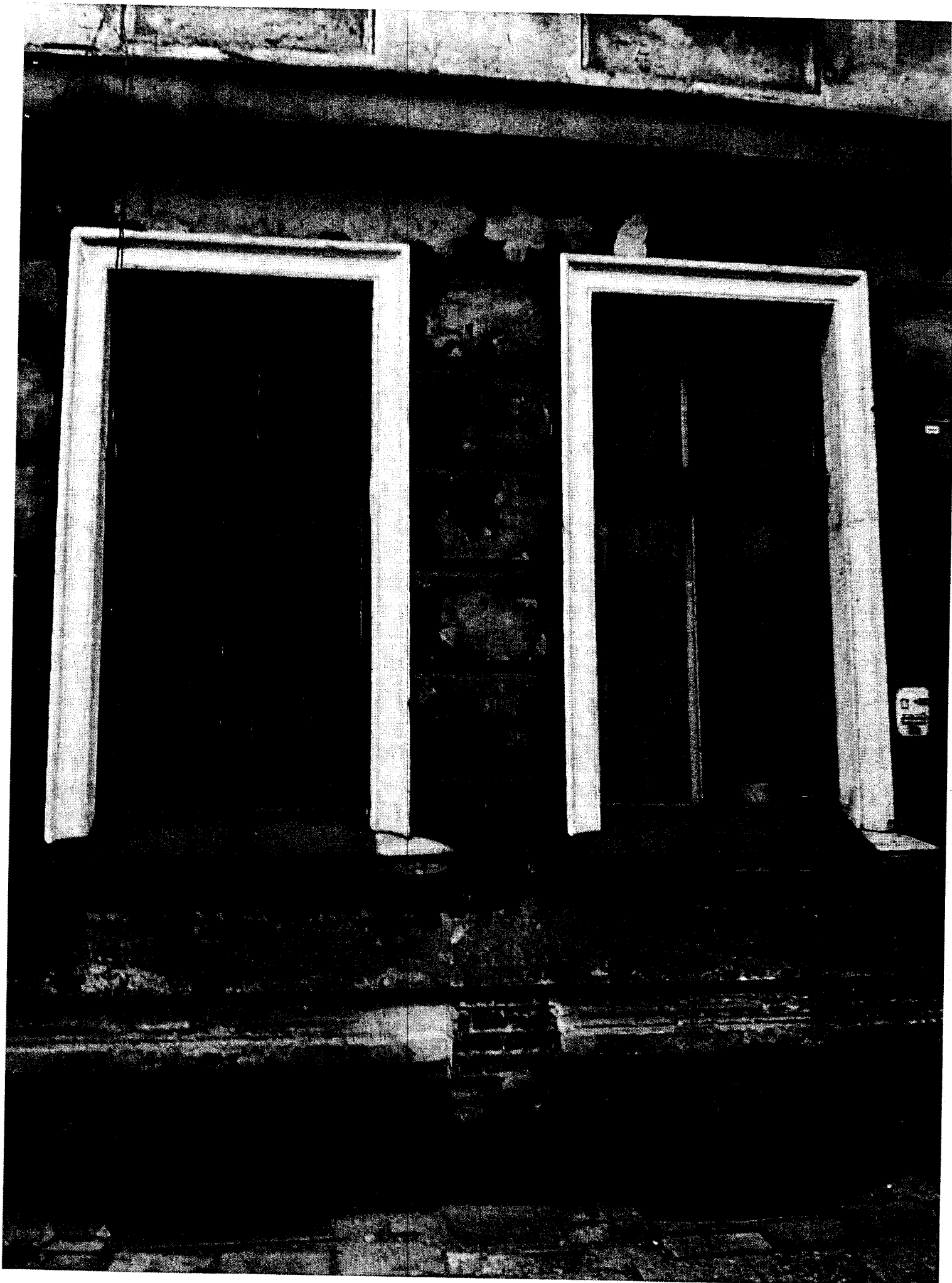
1 szt



Inspektor Nadzoru Budowlanego

Violetta Polczyńska
upr. bud. GP-KZ-7342/256/92
w specjalności konstrukcyjno-budowlanej
w zakresie ogólnobudowlanym.

2.



Lp.	Podstawa	Opis i wyliczenia	j.m.	Poszcz	Razem
1	KNR 0-19 0930-11 analogia	Wymiana okien skrzynkowych na okna rozwierane i uchylno-rozwierane dwudzielne drewniane o pow. ponad 2.5 m ² . Podział okna (dolne i górne skrzydła, szprosły) identyczne jak istniejące, z odtworzeniem detali architektonicznych (2.20*1.20)	m ² m ²	 2.640	 2.640
2	KNR 4-01 0354-11	Wykucie z muru podokienników drewnianych, stalowych - parapety wewnętrzne 1.30	m m	 1.300	 1.300
3	KNR 4-01 0354-11	Wykucie z muru podokienników drewnianych, stalowych - parapety zewnętrzne 1.60	m m	 1.600	 1.600
4	KNR 4-01 0321-01 analogia	Obsadzenie podokienników drewnianych lub stalowych do 1.5 m w ścianach z cegiel + M -parapet wewnętrzny z PCV kolor biały 1	szt. szt.	 1.000	 1.000
5	KNR 4-01 0321-01 analogia	Obsadzenie podokienników drewnianych lub stalowych do 1.5 m w ścianach z cegiel + M -parapet zewnętrzny blaszany 1	szt. szt.	 1.000	 1.000
6	Kalkulacja własna	Montaż nawiewników okiennych - higrosterowalne 1	szt. szt.	 1.000	 1.000
7	KNR-W 2- 02 1510-01	Dwukrotne malowanie farbami emulsyjnymi powierzchni wewnętrznych - tynków gładkich bez gruntowania. Ościeża -w kolorze białym. (2.20+2.20+1.20)*0.15	m ² m ²	 0.840	 0.840
8	KNR 4-01 0108-11 0108-12	Wywiezienie gruzu sprzymowanego samochodami samowyladowczymi na odległość 19 km 0.2	m ³ m ³	 0.200	 0.200
9	kalk. własna	Uylizacja 1	kpl kpl	 1.000	 1.000
				RAZEM	1.000

Inspektor Nadzoru Budowlanego

Violetta Wójcicka
 upr. bud. GP-KZ-7342/256/92
 w specjalności konstrukcyjno-budowlanej
 w zakresie ogólnobudowlanym.

SZKIC OKNA

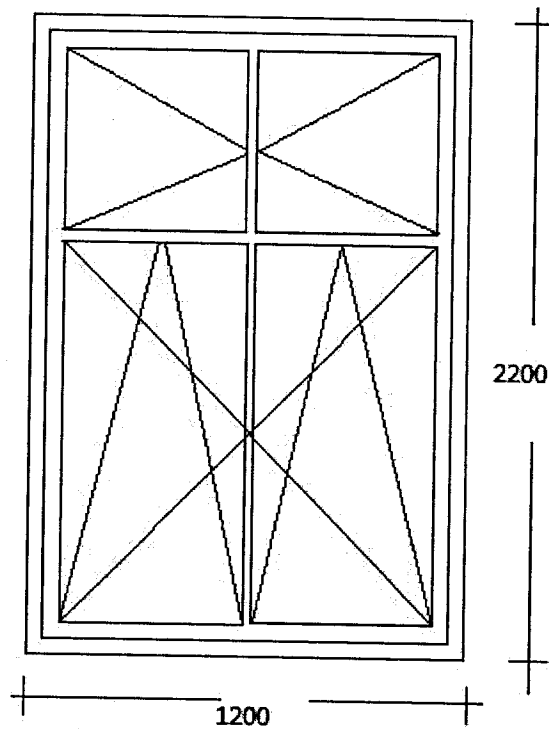
ul. Hetmańska 3/1

Okno drewniane

(z zachowaniem istniejącego podziału okna oraz z odtworzeniem detali architektonicznych)

Pomiary należy pobrać z natury

1 szt



Inspektor Nadzoru Budowlanego

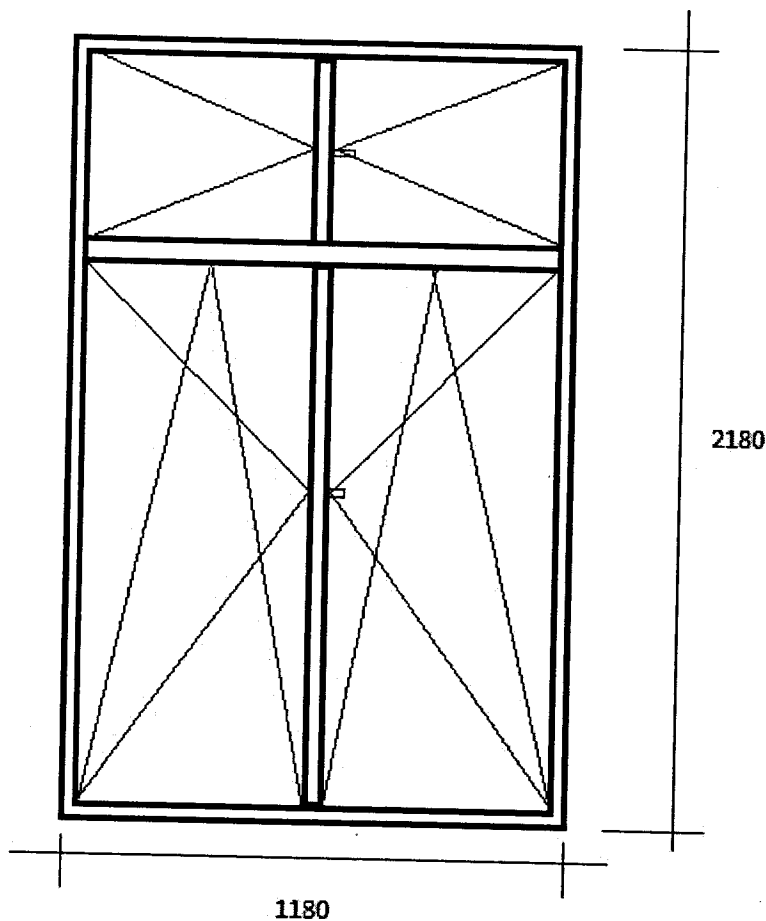
Violetta Purzyńska
upr. bud. GP-KZ-7342/256/92
w specjalności konstrukcyjno-budowlanej
w zakresie ogólnobudowlanym.

Lp.	Podstawa	Opis i wyliczenia	j.m.	Poszcz	Razem
1	KNR 0-19 0930-11 analogia	Wymiana okien skrzynkowych na okna rozwierane i uchylno-rozwierane dwudzielne drewniane o pow. ponad 2.5 m2 ..Kolorystyka i podział okna(dolne i górne skrzydła) identyczne jak istniejące. pokój , kuchnia (1.18*2.18)*2	m ²		
			m ²	5.145	
				RAZEM	5.145
2	KNR 4-01 0354-11	Wykucie z muru podokienników drewnianych, stalowych - parapety wewnętrzne 1.20*2	m		
			m	2.400	
				RAZEM	2.400
3	KNR 4-01 0354-11	Wykucie z muru podokienników drewnianych, stalowych - parapety zewnętrzne 1.20*2	m		
			m	2.400	
				RAZEM	2.400
4	KNR 4-01 0321-01 analogia	Obsadzenie podokienników drewnianych lub stalowych do 1.5 m w ścianach z cegieł + M -parapet wewnętrzny z PCV kolor biały 2	szt.		
			szt.	2.000	
				RAZEM	2.000
5	KNR 4-01 0321-01 analogia	Obsadzenie podokienników drewnianych lub stalowych do 1.5 m w ścianach z cegieł + M -parapet zewnętrzny stalowy 2	szt.		
			szt.	2.000	
				RAZEM	2.000
6	Kalkulacja własna	Montaż nawiewników okiennych - higrosterowalne o wydajności nie mniejszej niż 30m ³ /h 2	szt.		
			szt.	2.000	
				RAZEM	2.000
7	KNR-W 2- 02 1510-01	Dwukrotne malowanie farbami emulsyjnymi powierzchni wewnętrznych - tynków gładkich bez gruntowania. Ościeża -w kolorze białym. (1.18+2.18*2)*0.15*2	m ²		
			m ²	1.662	
				RAZEM	1.662
8	KNR 4-01 0108-11 0108-12	Wywiezienie gruzu sprzymowanego samochodami samowyladowczymi na odległość 19 km 0.6	m ³		
			m ³	0.600	
				RAZEM	0.600
9	kalk. własna	Uylizacja 1	kpl		
			kpl	1.000	
				RAZEM	1.000

Inspektor Nadzoru Budowlanego

Violetta Parzyńska
 upr. bud. GP-KZ-7342/256/02
 w specjalności konstrukcyjno-budowlanej
 w zakresie ogólnobudowlanym.

SZKIC OKIEN
OKNA DREWNIANE
OGRODOWA 16/4
Pomiary należy pobrać z natury



2 sztuki - pokój, kuchnia

Inspektor Nadzoru Budowlanego

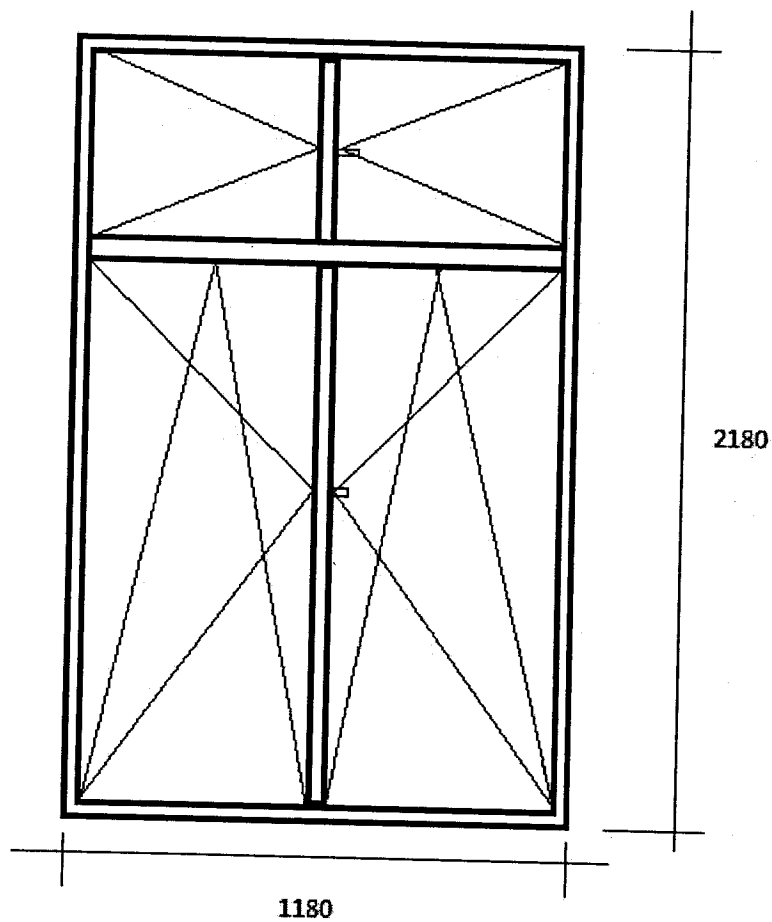
Violetta Purzyńska
upr. bud. GP-K2-7342/256/92
w specjalności konstrukcyjno-budowlanej
w zakresie ogólnobudowlanym.

Lp.	Podstawa	Opis i wyliczenia	j.m.	Poszcz	Razem
1	KNR 0-19 0930-11 analogia	Wymiana okien skrzynkowych na okna rozwierane i uchylno-rozwierane dwudzielne drewniane o pow. ponad 2.5 m ² ..Kolorystyka i podział okna(dolne i górne skrzydła) identyczne jak istniejące. (1.18*2.18)*2	m ²		
			m ²	5.145	
				RAZEM	5.145
2	KNR 4-01 0354-11	Wykucie z muru podokienników drewnianych, stalowych - parapety wewnętrzne 1.20*2	m		
			m	2.400	
				RAZEM	2.400
3	KNR 4-01 0354-11	Wykucie z muru podokienników drewnianych, stalowych - parapety zewnętrzne 1.20*2	m		
			m	2.400	
				RAZEM	2.400
4	KNR 4-01 0321-01 analogia	Obsadzenie podokienników drewnianych lub stalowych do 1.5 m w ścianach z cegieł + M -parapet wewnętrzny z PCV kolor biały 2	szt.		
			szt.	2.000	
				RAZEM	2.000
5	KNR 4-01 0321-01 analogia	Obsadzenie podokienników drewnianych lub stalowych do 1.5 m w ścianach z cegieł + M -parapet zewnętrzny stalowy 2	szt.		
			szt.	2.000	
				RAZEM	2.000
6	Kalkulacja własna	Montaż nawiewników okiennych - higrosterowalne o wydajności nie mniejszej niż 30m ³ /h 2	szt.		
			szt.	2.000	
				RAZEM	2.000
7	KNR-W 2- 02 1510-01	Dwukrotne malowanie farbami emulsyjnymi powierzchni wewnętrznych - tynków gładkich bez gruntowania. Ościeża -w kolorze białym. (1.18+2.18*2)*0.15*2	m ²		
			m ²	1.662	
				RAZEM	1.662
8	KNR 4-01 0108-11 0108-12	Wywiezienie gruzu sprzymowanego samochodami samowytadowczymi na odległość 19 km 0.6	m ³		
			m ³	0.600	
				RAZEM	0.600
9	kalk. własna	Uylizacja 1	kpl		
			kpl	1.000	
				RAZEM	1.000

Inspektor Nadzoru Budowlanego

Violetta Pużyńska
upr. bud. GP-KZ-7342/256/92
w specjalności konstrukcyjno-budowlanej
w zakresie ogólnobudowlanym.

SZKIC OKIEN
OKNA DREWNIANE
OGRODOWA 16/7
Pomiary należy pobrać z natury



2 sztuki - pokoje

Inspektor Nadzoru Budowlanego

Violetta Parzyńska
upr. bud. GP-KZ-7342/256/02
w specjalności konstrukcyjno-budowlanej
w zakresie ogólnobudowlanym.

Lp.	Podstawa	Opis i wyliczenia	j.m.	Poszcz	Razem
1	KNR 0-19 0930-11 analogia	Wymiana okien skrzynkowych na okna rozwierane i uchylno-rozwierane dwudzielne drewniane o pow. ponad 2.5 m2 .Podział okna(dolne i górne skrzydła) identyczne jak istniejące. (1.18*2.10)*2	m ²		
			m ²	4.956	
				RAZEM	4.956
2	KNR 0-19 0929-12 analogia	Wymiana drzwi balkonowych na drzwi balkonowe drewniane 0.87*2.10	m ²		
			m ²	1.827	
				RAZEM	1.827
3	KNR 4-01 0354-11	Wykucie z muru podokienników drewnianych, stalowych - parapety zewnętrzne 1.20*2	m		
			m	2.400	
				RAZEM	2.400
4	KNR 4-01 0354-11	Wykucie z muru podokienników drewnianych, stalowych - parapety wewnętrzne 1.20*2	m		
			m	2.400	
				RAZEM	2.400
5	KNR 4-01 0321-01 analogia	Obsadzenie podokienników drewnianych lub stalowych w ścianach z cegiel + M -parapet wewnętrzny z PCV kolor biały 2	szt.		
			szt.	2.000	
				RAZEM	2.000
6	KNR 4-01 0321-01 analogia	Obsadzenie podokienników drewnianych lub stalowych w ścianach z cegiel + M -parapet zewnętrzny powlekany kolor biały 2	szt.		
			szt.	2.000	
				RAZEM	2.000
7	Kalkulacja własna	Montaż nawiewników okiennych - higrosterowalne 2	szt.		
			szt.	2.000	
				RAZEM	2.000
8	KNR-W 2- 02 1510-01	Dwukrotne malowanie farbami emulsyjnymi powierzchni wewnętrznych - tynków gładkich bez gruntowania. Ościeża -w kolorze białym. (1.18*2.10*2)*0.15*2 (2.10*2+1.18)*0.15	m ²		
			m ²	1.614	
			m ²	0.807	
				RAZEM	2.421
9	KNR-W 2- 02 1519-01	Malowanie tynków zewnętrznych farbą emulsyjną-Ościeża -w kolorze białym. 2.421	m ²		
			m ²	2.421	
				RAZEM	2.421
10	KNR 4-01 0108-11 0108-12	Wywiezienie gruzu sprzymowanego samochodami samowładowczymi na odległość 19 km 0.60	m ³		
			m ³	0.600	
				RAZEM	0.600
11	kalk. własna	Uylizacja 1	kpl		
			kpl	1.000	
				RAZEM	1.000

Inspektor Nadzoru Budowlanego

Violetta Dukalska
upr. bud. GP-KZ-7342/256/92
w specjalności konstrukcyjno-budowlanej
w zakresie ogólnobudowlanym.

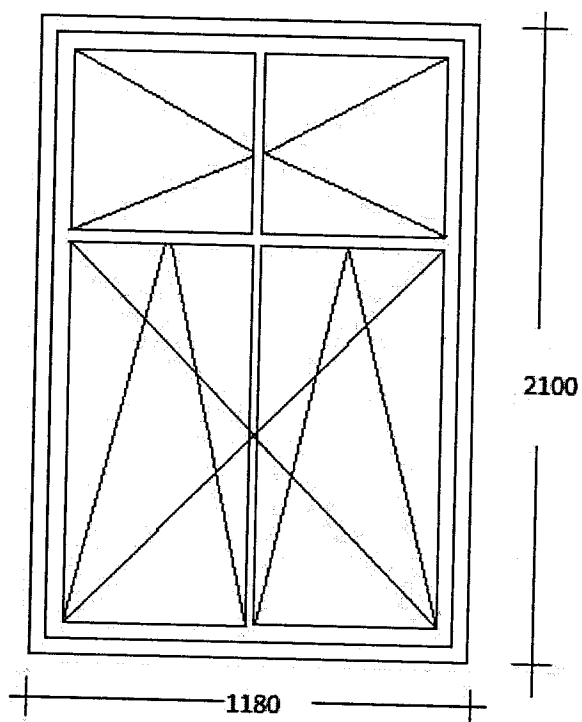
SZKIC OKIEN

OKNA DREWNIANE

Paderewskiego 22/3A

Pomiary należy pobrać z natury

OKNA POKÓJ – szt 2



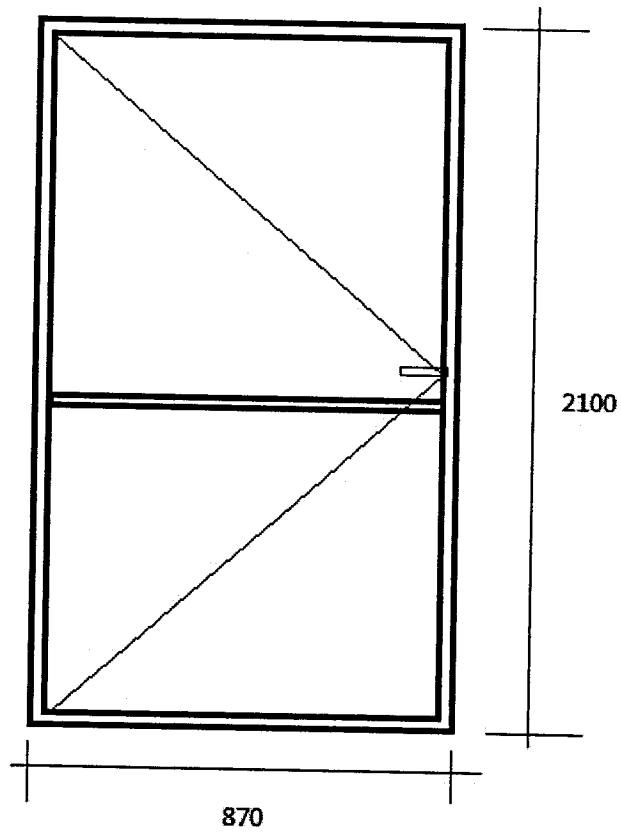
szt – 2

Inspektor Nadzoru Budowlanego

Violetta Burzyńska
upr. bud. GP-KZ-7342/256/92
w specjalności konstrukcyjno-budowlanej
w zakresie ogólnobudowlanym

M.

DRZWI BALKONOWE 1 SZT



Inspektor Nadzoru Budowlanego

Violetta Piękalska
upr. bud. GP-KZ-73427256/92
w specjalności konstrukcyjno-budowlanej
w zakresie ogólnobudowlanym.

Br.

Lp.	Podstawa	Opis i wyliczenia	j.m.	Poszcz	Razem
1	KNR 0-19 0930-11 analogia	Wymiana okien skrzynkowych na okna rozwierane i uchylno-rozwierane dwudzielne drewniane o pow. ponad 2.5 m ² . Podział okna(dolne i górne skrzydła,szpros) identyczne jak istniejące. (2.15*1.20)	m ²		
			m ²	2.580	
				RAZEM	2.580
2	KNR 4-01 0354-11	Wykucie z muru podokienników drewnianych,stalowych - parapety wewnętrzne 1.30	m		
			m	1.300	
				RAZEM	1.300
3	KNR 4-01 0354-11	Wykucie z muru podokienników drewnianych,stalowych - parapety zewnętrzne 1.30	m		
			m	1.300	
				RAZEM	1.300
4	KNR 4-01 0321-01 analogia	Obsadzenie podokienników drewnianych lub stalowych do 1.5 m w ścianach z cegieł + M -parapet wewnętrzny z PCV kolor biały 1	szt.		
			szt.	1.000	
				RAZEM	1.000
5	KNR 4-01 0321-01 analogia	Obsadzenie podokienników drewnianych lub stalowych do 1.5 m w ścianach z cegieł + M -parapet zewnętrzny powlekany kolor biały 1	szt.		
			szt.	1.000	
				RAZEM	1.000
6	Kalkulacja własna	Montaż nawiewników okiennych - higrosterowalne 1	szt.		
			szt.	1.000	
				RAZEM	1.000
7	KNR-W 2- 02 1510-01	Dwukrotne malowanie farbami emulsyjnymi powierzchni wewnętrznych - tynków gładkich bez gruntowania. Ościeża -w kolorze białym. (2.15+2.15+1.20)*0.15	m ²		
			m ²	0.825	
				RAZEM	0.825
8	KNR 4-01 0108-11 0108-12	Wywiezienie gruzu spryzmowanego samochodami samowładowymi na odległość 19 km 0.2	m ³		
			m ³	0.200	
				RAZEM	0.200
9	kalk. własna	Utylizacja 1	kpl		
			kpl	1.000	
				RAZEM	1.000

Inspektor Nadzoru Budowlanego

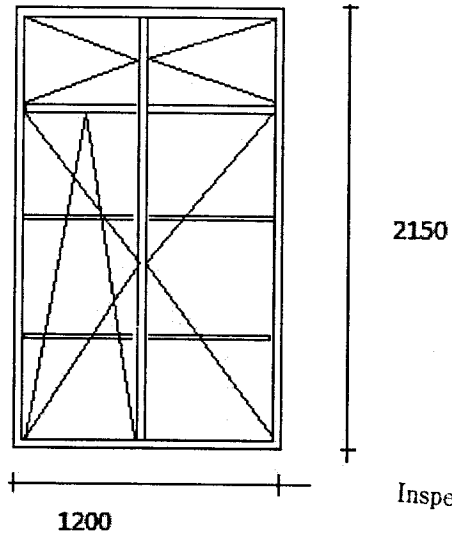
Violetta Kurzyńska
 upr. bud. GP-KZ-7342/256/92
 w specjalności konstrukcyjno-budowlanej
 w zakresie ogólnobudowlanym.

SZKIC OKIEN

OKNO DREWNIANE
Zachować istniejący podział okna
POMORSKA 88B/8

Pomiary należy pobrać z natury

Okno – 1 szt



Inspektor Nadzoru Budowlanego
Violetta Kuznińska
upr. bud. GP-K2-7342/256/92
w specjalności konstrukcyjno-budowlanej
w zakresie ogólnobudowlanego

Lp.	Podstawa	Opis i wyliczenia	j.m.	Poszcz	Razem
1	KNR 0-19 0930-11 analogia	Wymiana okien skrzynkowych na okna rozwierane i uchylno-rozwierane dwudzielne drewniane o pow. ponad 2.5 m ² . Podział okna (dolne i górne skrzydła, szpros) identyczne jak istniejące. (2.10*1.15)	m ²		
			m ²	2.415	
				RAZEM	2.415
2	KNR 4-01 0354-11	Wykucie z muru podokienników drewnianych, stalowych - parapety wewnętrzne 1.30	m		
			m	1.300	
				RAZEM	1.300
3	KNR 4-01 0354-11	Wykucie z muru podokienników drewnianych, stalowych - parapety zewnętrzne 1.30	m		
			m	1.300	
				RAZEM	1.300
4	KNR 4-01 0321-01 analogia	Obsadzenie podokienników drewnianych lub stalowych do 1.5 m w ścianach z cegieł + M -parapet wewnętrzny z PCV kolor biały 1	szt.		
			szt.	1.000	
				RAZEM	1.000
5	KNR 4-01 0321-01 analogia	Obsadzenie podokienników drewnianych lub stalowych do 1.5 m w ścianach z cegieł + M -parapet zewnętrzny powlekany kolor biały 1	szt.		
			szt.	1.000	
				RAZEM	1.000
6	Kalkulacja własna	Montaż nawiewników okiennych - higrosterowalne 1	szt.		
			szt.	1.000	
				RAZEM	1.000
7	KNR-W 2- 02 1510-01	Dwukrotne malowanie farbami emulsyjnymi powierzchni wewnętrznych - tynków gładkich bez gruntowania. Ościeża -w kolorze białym. (2.10+2.10+1.15)*0.15	m ²		
			m ²	0.803	
				RAZEM	0.803
8	KNR 4-01 0108-11 0108-12	Wywiezienie gruzu sprzymowanego samochodami samowyladowczymi na odległość 19 km 0.2	m ³		
			m ³	0.200	
				RAZEM	0.200
9	kalk. własna	Uylizacja 1	kpl		
			kpl	1.000	
				RAZEM	1.000

Inspektor Nadzoru Budowlanego

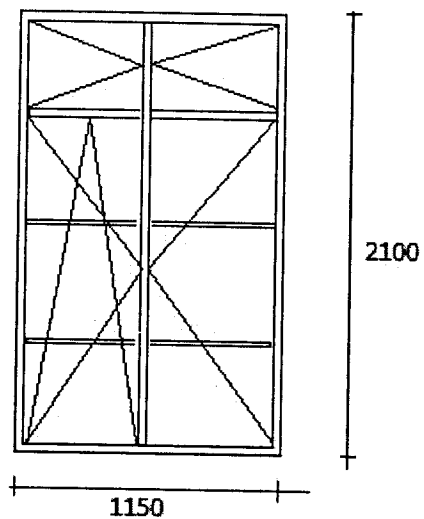
Violetta Parzyńska
 upr. bud. GP-KZ-7342/256492
 w specjalności konstrukcyjno-budowlanej
 w zakresie ogólnobudowlanym.

SZKIC OKIEN

OKNO DREWNIANE
Zachować istniejący podział okna
POMORSKA 88C/14

Pomiary należy pobrać z natury

Okno -1 szt



Inspektor Nadzoru Budowlanego

Violetta Kowalska
upr. bud. GP-KZ-7342/256/02
w specjalności konstrukcyjno-budowlanej
w zakresie ogólnobudowlanym.

Lp.	Podstawa	Opis i wyliczenia	j.m.	Poszcz	Razem
1	KNR 0-19 0930-10	Wymiana okien skrzynkowych na okna rozwierane i uchylno-rozwierane dwudzielne drewniane o pow. do 2.5 m ² -zachowanie istniejącego podziału okna, kolor biały kuchnia 1.22*1.79	m ²		
			m ²	2.184	
				RAZEM	2.184
2	KNR 0-19 0930-11 analogia	Wymiana okien skrzynkowych na okna rozwierane i uchylno-rozwierane trójdzienne drewniane o pow. ponad 2.5 m ² - zachowac istniejący podział okna pokój 1.76*1.86	m ²		
			m ²	3.274	
				RAZEM	3.274
3	KNR 4-01 0354-11	Wykucie z muru podokienników drewnianych, stalowych - parapety wewnętrzne 1.30+1.86	m		
			m	3.160	
				RAZEM	3.160
4	KNR 4-01 0321-01 analogia	Obsadzenie podokienników drewnianych lub stalowych do 1.5 m w ścianach z cegieł + M -parapet wewnętrzny z PCV kolor biały 2	szt.		
			szt.	2.000	
				RAZEM	2.000
5	KNR 4-01 0321-01 analogia	Obsadzenie podokienników drewnianych lub stalowych do 1.5 m w ścianach z cegieł + M -parapet zewnętrzny powlekany kolor biały 2	szt.		
			szt.	2.000	
				RAZEM	2.000
6	Kalkulacja własna	Montaż nawiewników okiennych - higrosterowalne 2	szt.		
			szt.	2.000	
				RAZEM	2.000
7	KNR-W 2- 02 1510-01	Dwukrotne malowanie farbami emulsyjnymi powierzchni wewnętrznych - tynków gładkich bez gruntowania. Ościeża -w kolorze białym. (1.79*2+1.22)*0.15 (1.86*2+1.76)*0.15	m ²		
			m ²	0.720	
			m ²	0.822	
				RAZEM	1.542
8	KNR 4-01 0108-11 0108-12	Wywiezienie gruzu spryzmowanego samochodami samowyladowczymi na odległość 19 km 0.40	m ³		
			m ³	0.400	
				RAZEM	0.400
9	kalk. własna	Uylizacja 1	kpl		
			kpl	1.000	
				RAZEM	1.000

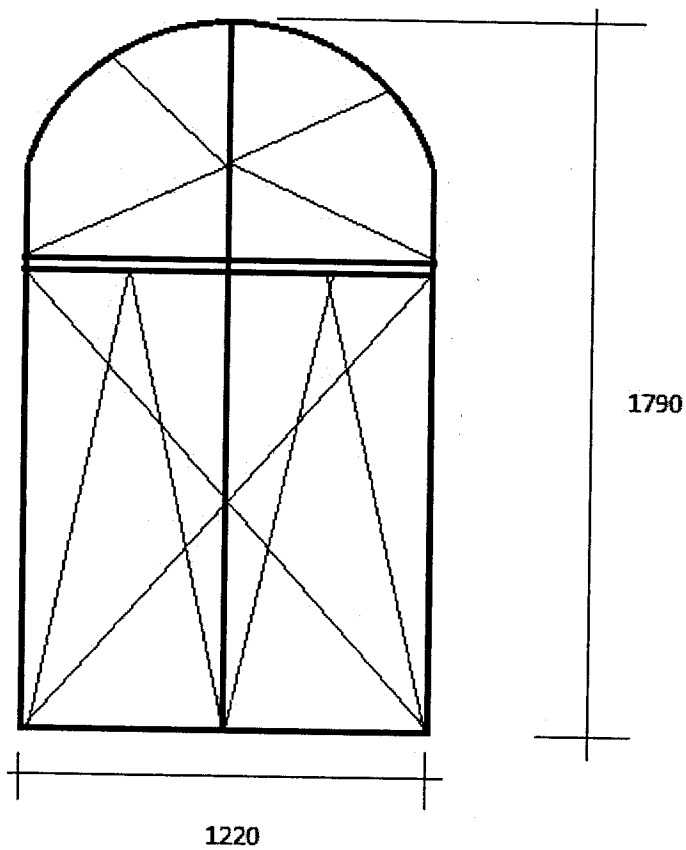
Inspektor Nadzoru Budowlanego

Violetta Parzyńska
upr. bud. GP-KZ-7342/2500/2
w specjalności konstrukcyjno-budowlanej
w zakresie ocieplenia

SZKIC OKIEN

OKNA DREWNIANE
PRZEMYSŁOWA 6/3
Pomiary należy pobrać z natury

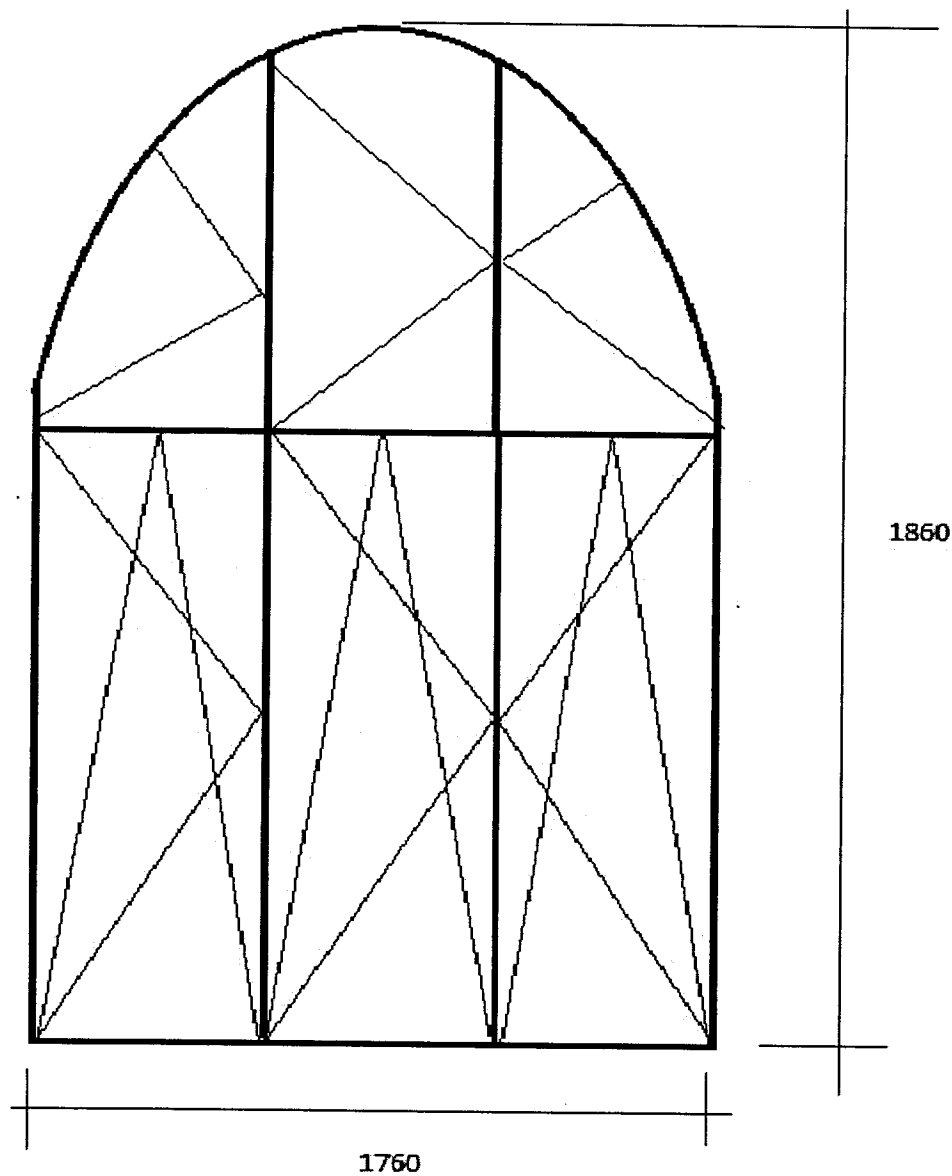
Okno kuchnia 1 szt



Inspektor Nadzoru Budowlanego

Violetta Purczyńska
upr. bud. GP-KZ-7342/256/92
w specjalności konstrukcyjno-budowlanej
w zakresie ogólnobudowlanym.

Przemysłowa 6/3
Okno pokój – 1 szt



Inspektor Nadzoru Budowlanego

Violetta
Violetta *Oliva*
upr. bud. GP-KZ-7342/256/92
w specjalności konstrukcyjno-budowlanej
w zakresie ogólnobudowlanym

Lp.	Podstawa	Opis i wyliczenia	j.m.	Poszcz	Razem
1	KNR 0-19 0930-10 analogia	Wymiana okien skrzynkowych na okna rozwierane i uchylno-rozwierane dwudzielne drewniane o pow. do 2.5 m2. Kolorystyka i podział okna (dolne i górne skrzydła, szpros) identyczne jak istniejące. pokój 1 (0.80*2.15)*2	m ²		
			m ²	3.440	
				RAZEM	3.440
2	KNR 0-19 0930-11 analogia	Wymiana okien skrzynkowych na okna rozwierane i uchylno-rozwierane dwudzielne drewniane o pow. ponad 2.5 m2. Kolorystyka i podział okna (dolne i górne skrzydła, szpros) identyczne jak istniejące. pokój 1 1.20*2.15	m ²		
			m ²	2.580	
				RAZEM	2.580
3	KNR 0-19 0930-11 analogia	Wymiana okien skrzynkowych na okna rozwierane i uchylno-rozwierane dwudzielne drewniane o pow. ponad 2.5 m2. Kolorystyka i podział okna (dolne i górne skrzydła, szpros) identyczne jak istniejące. pokój 2 (1.20*2.15)*2	m ²		
			m ²	5.160	
				RAZEM	5.160
4	KNR 4-01 0354-11	Wykucie z muru podokienników drewnianych, stalowych - parapety wewnętrzne 0.9*2+1.20*3	m		
			m	5.400	
				RAZEM	5.400
5	KNR 4-01 0354-11	Wykucie z muru podokienników drewnianych, stalowych - parapety zewnętrzne 0.9*2+1.20*3	m		
			m	5.400	
				RAZEM	5.400
6	KNR 4-01 0321-01 analogia	Obsadzenie podokienników drewnianych lub stalowych do 1.5 m w ścianach z cegieł + M -parapet wewnętrzny z PCV kolor biały 5	szt.		
			szt.	5.000	
				RAZEM	5.000
7	KNR 4-01 0321-01 analogia	Obsadzenie podokienników drewnianych lub stalowych do 1.5 m w ścianach z cegieł + M -parapet zewnętrzny stalowy 5	szt.		
			szt.	5.000	
				RAZEM	5.000
8	Kalkulacja własna	Montaż nawiewników okiennych - higrosterowalne o wydajności nie mniejszej niż 30m3/h 2	szt.		
			szt.	2.000	
				RAZEM	2.000
9	KNR-W 2- 02 1510-01	Dwukrotne malowanie farbami emulsyjnymi powierzchni wewnętrznych - tynków gładkich bez gruntowania. Ościeża -w kolorze białym. (0.80+2.15+2.15)*0.15*2 (1.20+2.15+2.15)*0.15*3	m ²		
			m ²	1.530	
			m ²	2.475	
				RAZEM	4.005
10	KNR 4-01 0108-11 0108-12	Wywiezienie gruzu sprzymowanego samochodami samowyladowczymi na odległość 19 km 0.9	m ³		
			m ³	0.900	
				RAZEM	0.900
11	kalk. własna	Uylizacja 1	kpl		
			kpl	1.000	
				RAZEM	1.000

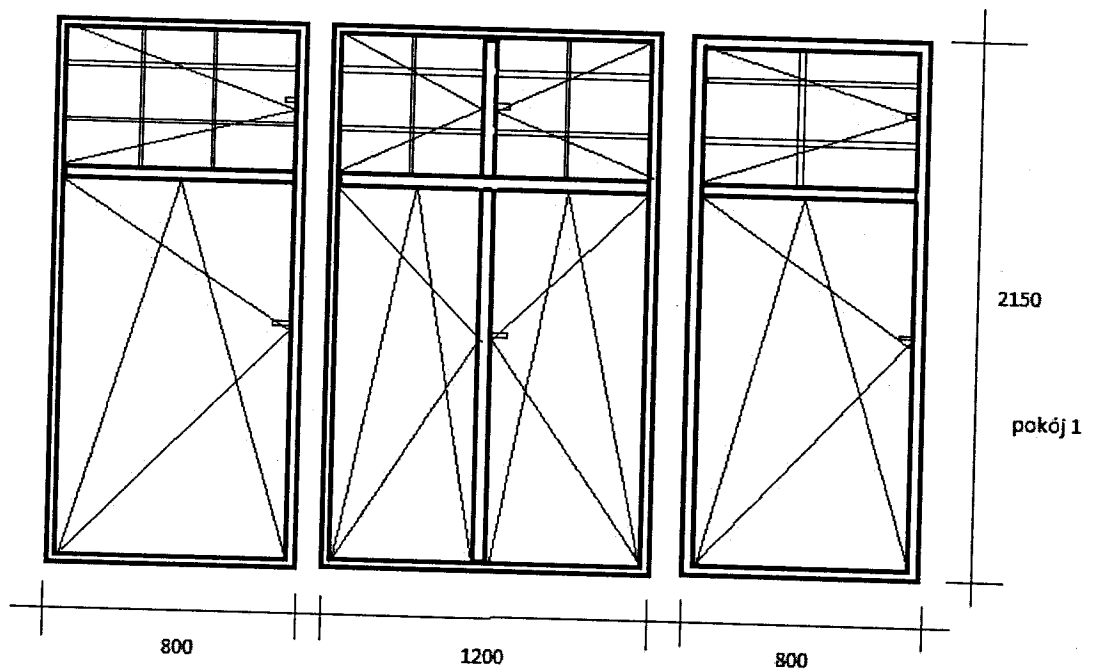
Inspektor Nadzoru Budowlanego

Violetta Purzyńska
 upr. bud. GP-KZ-7342/256/02
 w specjalności konstrukcyjno-budowlanej
 w zakresie ogólnobudowlanym.

SZKIC OKIEN

OKNA DREWNIANE
ZAMOYSKIEGO 11/3
Pomiary należy pobrać z natury

OKNA POKÓJ 1



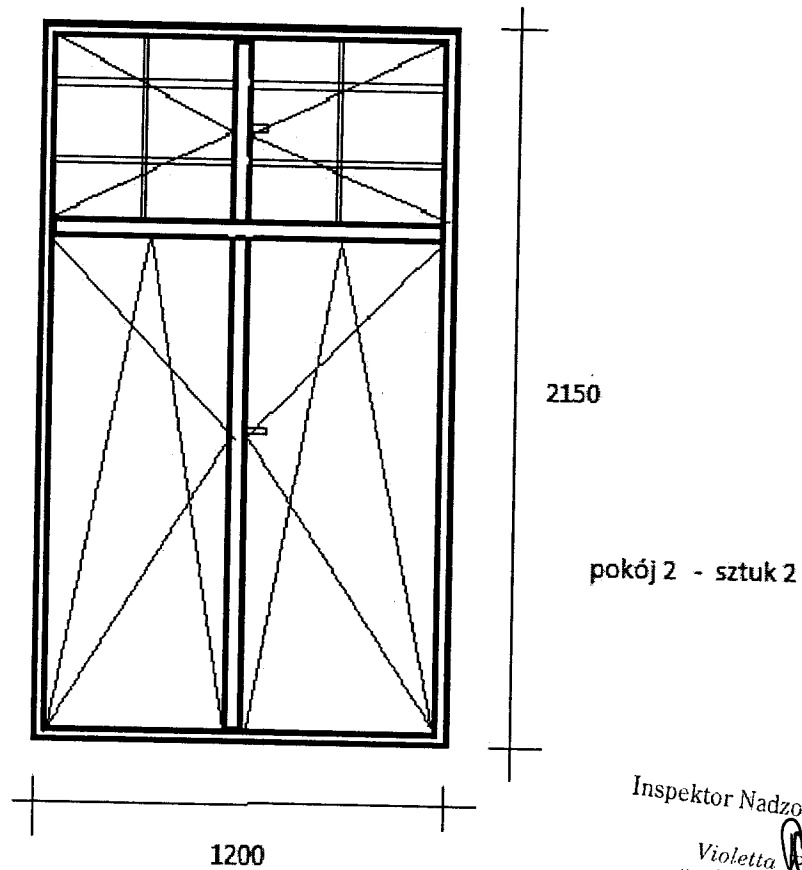
Inspektor Nadzoru Budowlanego

Violetta Puczyńska
upr. bud. GP-KZ-7342/256/92
w specjalności konstrukcyjno-budowlanej
w zakresie ogólnobudowlanym.

SZKIC OKIEN

OKNA DREWNIANE
ZAMOYSKIEGO 11/3
Pomiary należy pobrać z natury

OKNA POKÓJ 2



Inspektor Nadzoru Budowlanego

Violetta Ryska
upr. bud. GP-KZ-7342/256/02
w specjalności konstrukcyjno-budowlanej
w zakresie ogólnobudowlanym.