

PRZEMIARY 2AD 1

Okno 11 Listopada 20 m 7

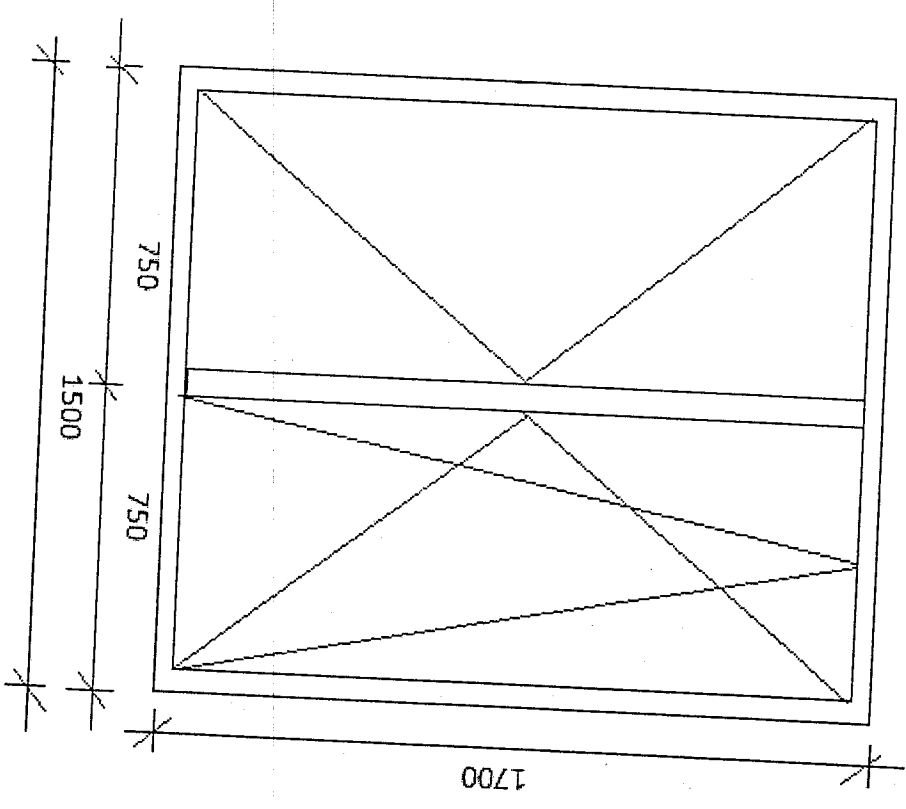
OBMIAR

Lp.	Podstawa	Opis i wyliczenia	j.m.	Poszcz.	Razem
1	KNR 0-19 0929-10	Wymiana okien zespolonych na okna rozwierane i uchylno-rozwierane dwudzielne z PCV o pow. do 2,5 m ² 1.50*1.70	m ²		
			m ²	2.550	
2	KNR 2-17 0156-01	Nawietrzaki okienne higrosterowalne	szt.	RAZEM	2.550
	1		szt.	1.000	
3	KNR 4-01 0321-02	Obsadzenie podokienników PVC ponad 1.5 m w ścianach z cegiel	szt.	RAZEM	1.000
	1		szt.	1.000	
4		Wywóz i utylizacja mat. z rozbiórki	kpl.	RAZEM	1.000
	1		kpl.	1.000	
				RAZEM	1.000

Inspektor Nadzoru Budowlanego
Krzysztof Kojman
 Krzysztof Kojman
 upr. bud. UAN-NB-8386-5/51/87 W
 Biuro: ul. Kościuszki 10, 01-644 Warszawa
 tel. 22 629 11 11, 22 629 11 12
 e-mail: k.kojman@ogdnobudowlany.pl

Okno PVC 1 szt.
11 listopada 20 m. 7

Uwaga. Wymiary sprawdzić przed
zamówieniem



Inspektor Nadzoru Budowlanego
Krzysztof Kępczyński
Krzysztof Kępczyński
upr. bud. UAN-NB-8386-5/51/87 WK
w specjalności konstrukcyjno-budowlanej
w zakresie ogólnobudowlanym

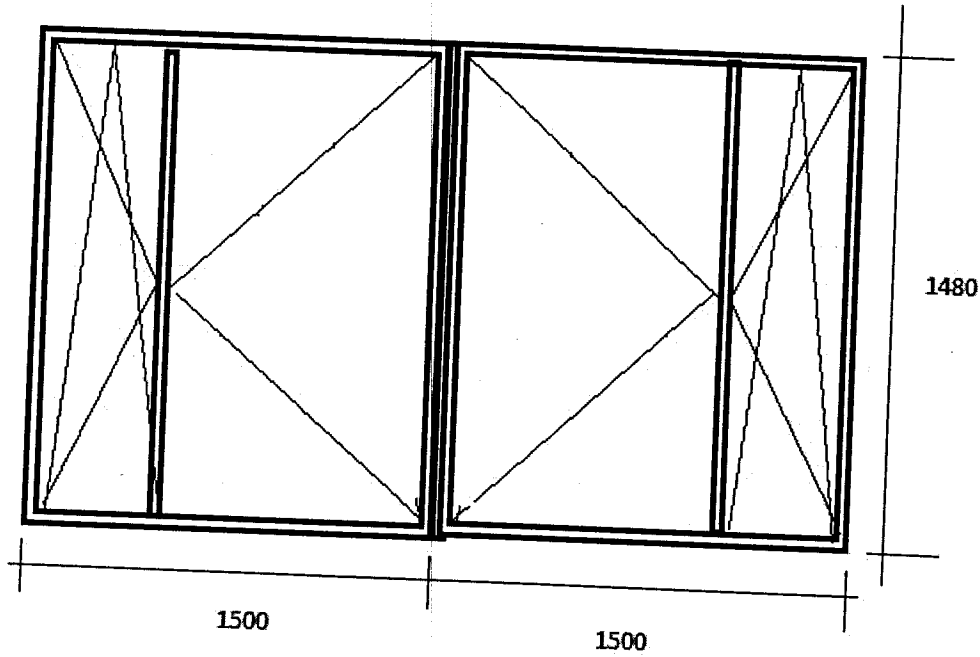
Lp.	Podstawa	Opis i wycenienia	j.m.	Poszcz	Razem
1	KNR 0-19 0929-10	Wymiana okien zespolonych na okna rozwierane i uchylno-rozwierane dwudzielne z PCV o pow. do 2.5 m2. Kolorystyka i podział okna identyczne jak istniejące. pokój , kuchnia (1.50*1.48)*2	m ²		4.440
			m ²	4.440	
				RAZEM	4.440
2	KNR 4-01 0354-11	Wykucie z muru podokienników drewnianych, stalowych - parapety wewnętrzne 1.50*2	m		3.000
			m	3.000	
				RAZEM	3.000
3	KNR 4-01 0354-11	Wykucie z muru podokienników drewnianych, stalowych - parapety zewnętrzne 1.50*2	m		3.000
			m	3.000	
				RAZEM	3.000
4	KNR 4-01 0321-01 analogia	Obsadzenie podokienników drewnianych lub stalowych do 1.5 m w ścianach z cegieł + M -parapet wewnętrzny z PCV kolor biały	szt.		2.000
		2	szt.	2.000	
				RAZEM	2.000
5	KNR 4-01 0321-01 analogia	Obsadzenie podokienników drewnianych lub stalowych do 1.5 m w ścianach z cegieł + M -parapet zewnętrzny powlekany kolor biały	szt.		2.000
		2	szt.	2.000	
				RAZEM	2.000
6	Kalkulacja własna	Montaż nawiewników okiennych - higrosterowalne	szt.		2.000
		2	szt.	2.000	
				RAZEM	2.000
7	KNR-W 2- 02 1510-10	Dwukrotne malowanie farbami emulsyjnymi powierzchni zewnętrznych - tynków gładkich bez gruntowania . Ościeża - w kolorze zgodnym z kolorystyką elewacji. (1.48+1.48+1.50)*0.35	m ²		1.561
			m ²	1.561	
				RAZEM	1.561
8	KNR-W 2- 02 1510-01	Dwukrotne malowanie farbami emulsyjnymi powierzchni wewnętrznych - tynków gładkich bez gruntowania . Ościeża - w kolorze białym. (1.48+1.48+1.50)*0.15	m ²		0.669
			m ²	0.669	
				RAZEM	0.669
9	KNR 4-01 0108-11 0108-12	Wywiezienie gruzu sprzymowanego samochodami samowładowymi na odległość 19 km	m ³		0.500
		0.5	m ³	0.500	
				RAZEM	0.500
10	kalk. własna	Utylizacja	kpl		1.000
		1	kpl	1.000	
				RAZEM	1.000

Inspektor Nadzoru Budowlanego

Violetta Marzyńska
 upr. bud. GP-KZ-7342/256/92
 w specjalności konstrukcyjno-budowlanej
 w zakresie ogólnobudowlanej

SZKIC OKIEN
OKNA PCV
Bartłomieja z Bydgoszczy 13/20

Pomiary należy pobrać z natury



Inspektor Nadzoru Budowlanego
Violetta Przyńska
upr. bud. GP-KZ-7342/256/92
w specjalności konstrukcyjno-budowlanej
w zakresie ogólnobudowlanym.

Lp.	Podstawa	Opis i wyliczenia	j.m.	Poszcz	Razem
1	KNR 0-19 0929-10	Wymiana okien zespolonych na okna rozwierane i uchylno-rozwierane dwudzielne z PCV o pow. do 2.5 m ² . Okna w kolorze białym, podział okna identyczny jak istniejące. 1.53*1.59	m ²		
			m ²	2.433	
				RAZEM	2.433
2	KNR 4-01 0354-11	Wykucie z muru podokienników drewnianych, stalowych - parapety zewnętrzne 1.53	m		
			m	1.530	
				RAZEM	1.530
3	KNR 4-01 0354-12	Wykucie z muru podokienników betonowych z lastryko parapety wewnętrzne 1.70	m		
			m	1.700	
				RAZEM	1.700
4	KNR 4-01 0321-01 analogia	Obsadzenie podokienników drewnianych lub stalowych do 1.5 m w ścianach z cegieł +M -parapety wewnętrzne z PCV 1	szt.		
			szt.	1.000	
				RAZEM	1.000
5	KNR 4-01 0321-01 analogia	Obsadzenie podokienników drewnianych lub stalowych do 1.5 m w ścianach z cegieł + M -parapet zewnętrzny stalowy powlekany 1	szt.		
			szt.	1.000	
				RAZEM	1.000
6	Kalkulacja własna	Montaż nawiewników okiennych - higrosterowalne o wydajności nie mniejszej niż 30m ³ /h 1	szt.		
			szt.	1.000	
				RAZEM	1.000
7	KNR-W 2- 02 1510-10	Dwukrotne malowanie farbami emulsyjnymi powierzchni zewnętrznych - tynków gładkich bez gruntowania. Ościeża - w kolorze białym. (1.60+1.60+1.53)*0.15	m ²		
			m ²	0.710	
				RAZEM	0.710
8	KNR-W 2- 02 1510-01	Dwukrotne malowanie farbami emulsyjnymi powierzchni wewnętrznych - tynków gładkich bez gruntowania. Ościeża - w kolorze białym. (1.60+1.60+1.53)*0.15	m ²		
			m ²	0.710	
				RAZEM	0.710
9	KNR 4-01 0108-11 0108-12	Wywiezienie gruzu spryzmowanego samochodami samowładowymi na odległość 19 km 0.2	m ³		
			m ³	0.200	
				RAZEM	0.200
10	kalk. własna	Uylizacja 1	kpl		
			kpl	1.000	
				RAZEM	1.000

Inspektor Nadzoru Budowlanego

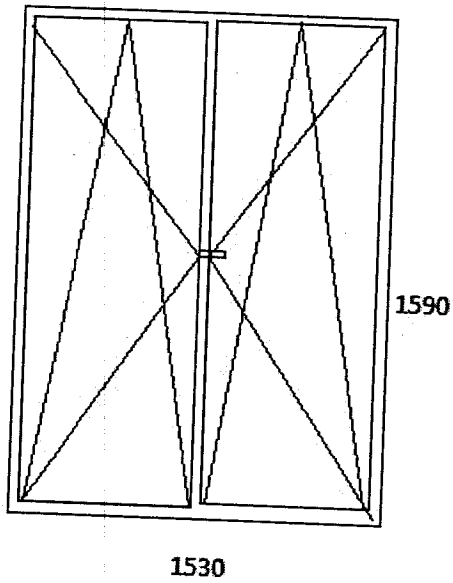
Violetta Purzyńska
 upr. bud. GP-K2-7342/256/92
 w specjalności konstrukcyjno-budowlanej
 w zakresie ogólnobudowlanym

SZKIC OKIEN

ul. Bocianowo 8/15
Okna PCV

Pomiary należy pobrać z natury
z zachowaniem podziału okna

1 szt.



Inspektor Nadzoru Budowlanego
Violetta Przyńska
upr. bud. GP-KZ-7342/256/92
w specjalności konstrukcyjno-budowlanej
w zakresie ogólnobudowlanych

Lp.	Podstawa	Opis i wyliczenia	j.m.	Poszcz.	Razem
1	KNR 0-19 0930-10	Wymiana okien skrzynkowych na okna rozwierane i uchylno-rozwierane dwudzielne z PCV o pow. do 2.5 m2 1.16*1.99+1.16*1.94+1.13*2.00	m ² m ²	6.819	
				RAZEM	6.819
2	KNR 4-01 0321-01	Obsadzenie podokienników PCV do 1.5 m w ścianach z cegieł 3	szt. szt.	3.000	
				RAZEM	3.000
3	KNR 4-01 0530-08	Uzupełnienie obróbek blacharskich podokienników z blachy ocynkowanej 0.35*1.20*3	m ² m ²	1.260	
				RAZEM	1.260
4	KNR-W 2- 17 0156-01	Nawietrzaki podokienne typ A o wielkości (grub.muru w ceglach) do 1.5 3	szt. szt.	3.000	
				RAZEM	3.000

Inspektor Nadzoru Budowlanego

*Krzysztof Fejman*upr. bud. UAN-NB-9386-5/51/87 Wk
w specjalności konstrukcyjno-budowlanej
w zakresie ogólnobudowlanym

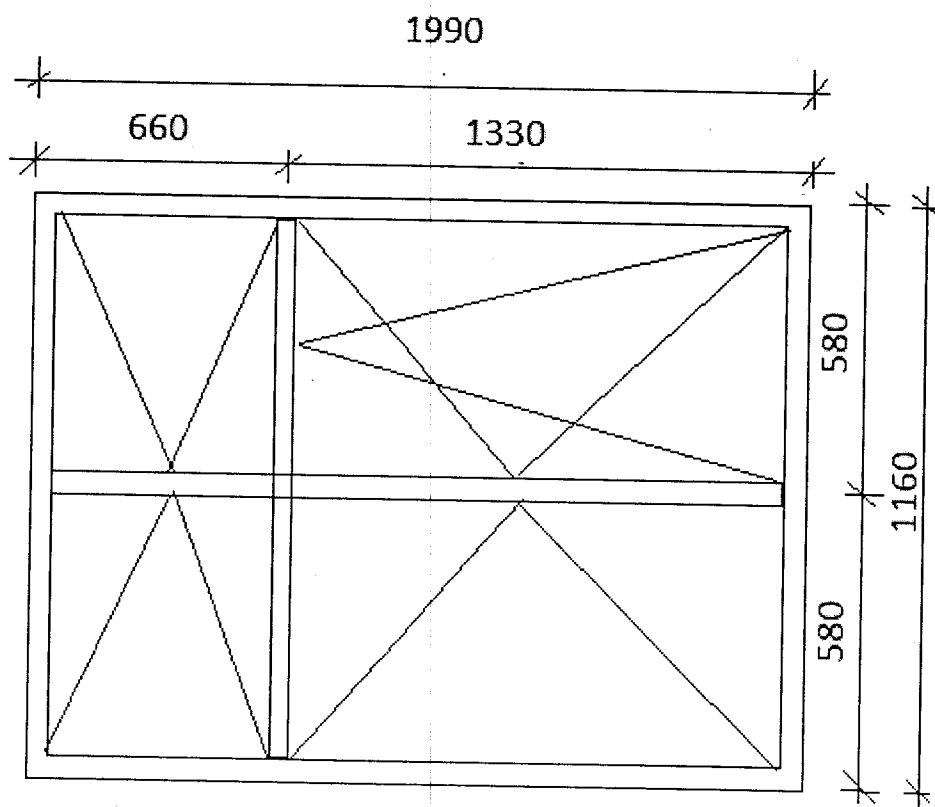
Okna PCV Chocimska 11 m 2

wym. 1160x1990 - 1 szt.

1160x1940 - 1 szt.

1130x2000 - 1 szt

Uwaga- wymiary sprawdzić przed zamówieniem



Inspektor Nadzoru Budowlanego
E. Poljan
Krzyżotolki
upr. bud. UAN-NB-8386-5/51/87 Wk
w specjalności konstrukcyjno-budowlanej
w zakresie ogólnobudowlanym

Lp.	Podstawa	Opis i wyliczenia	j.m.	Poszcz	Razem
1	KNR 0-19 0929-10	Wymiana okien zespolonych na okna rozwierane i uchylno-rozwierane dwudzielne z PCV o pow. do 2.5 m2. Kolorystyka i podział okna identyczne jak istniejące. pokój 1- okno balkonowe 1.53*1.66	m ²		
			m ²	2.540	
				RAZEM	2.540
2	KNR 0-19 0929-12	Wymiana drzwi balkonowych zespolonych na drzwi balkonowe z PCV 0.95*2.26	m ²		
			m ²	2.147	
				RAZEM	2.147
3	KNR 0-19 0929-11 analogia	Wymiana okien zespolonych na okna rozwierane i uchylno-rozwierane trójdzielne z PCV o pow. ponad 2.5 m2 pokój 2 2.47*1.53	m ²		
			m ²	3.779	
				RAZEM	3.779
4	KNR 0-19 0929-10	Wymiana okien zespolonych na okna rozwierane i uchylno-rozwierane dwudzielne z PCV o pow. do 2.5 m2. Kolorystyka i podział okna identyczne jak istniejące. kuchnia 0.85*1.66	m ²		
			m ²	1.411	
				RAZEM	1.411
5	KNR 4-01 0354-12	Wykucie z muru podokienników betonowych z lastyko - parapety wewnętrzne 2.47+1.70+1.70	m		
			m	5.870	
				RAZEM	5.870
6	KNR 4-01 0354-11	Wykucie z muru podokienników drewnianych, stalowych - parapety zewnętrzne 2.47+1.70+1.70	m		
			m	5.870	
				RAZEM	5.870
7	KNR 4-01 0321-01 analogia	Obsadzenie podokienników drewnianych lub stalowych do 1.5 m w ścianach z cegieł + M -parapet wewnętrzny z PCV kolor biały 3	szt.		
			szt.	3.000	
				RAZEM	3.000
8	KNR 4-01 0321-01 analogia	Obsadzenie podokienników drewnianych lub stalowych do 1.5 m w ścianach z cegieł + M -parapet zewnętrzny stalowy biały powlekany 3	szt.		
			szt.	3.000	
				RAZEM	3.000
9	Kalkulacja własna	Montaż nawiewników okiennych - higrosterowalne 3	szt.		
			szt.	3.000	
				RAZEM	3.000
10	KNR-W 2- 02 1510-01	Dwukrotne malowanie farbami emulsyjnymi powierzchni wewnętrznych - tynków gładkich bez gruntowania. Ościeża - w kolorze białym. (1.53+1.66+0.95+2.26)*0.15 (2.47+1.53+1.53)*0.15 (0.85+1.66+0.85)*0.15	m ²		
			m ²	0.960	
			m ²	0.830	
			m ²	0.504	
				RAZEM	2.294
11	KNR-W 2- 02 1510-10	Dwukrotne malowanie farbami emulsyjnymi powierzchni zewnętrznych - tynków gładkich bez gruntowania. Ościeża - w kolorze zgodnym z kolorystyką elewacji. (1.53+1.66+0.95+2.26)*0.15 (2.47+1.53+1.53)*0.15 (0.85+1.66+0.85)*0.15	m ²		
			m ²	0.960	
			m ²	0.830	
			m ²	0.504	
				RAZEM	2.294
12	KNR 4-01 0108-11 0108-12	Wywiezienie gruzu sprzymowanego samochodami samowładowczymi na odległość 19 km 0.8	m ³		
			m ³	0.800	
				RAZEM	0.800
13	kalk. własna	Utylizacja 1	kpl		
			kpl	1.000	
				RAZEM	1.000

Inspektor Nadzoru Budowlanego

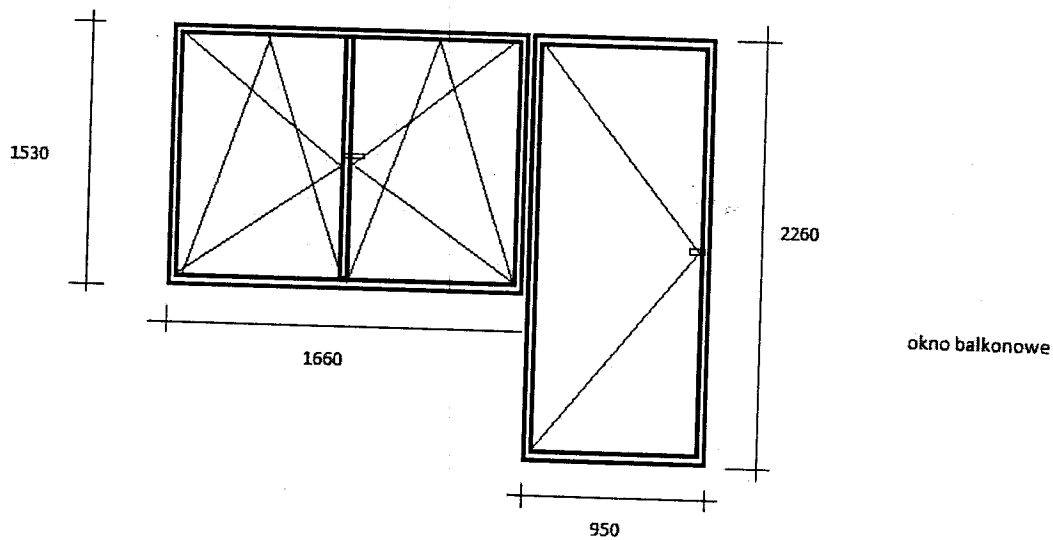
Violetta Puczyńska
upr. bud. GP-KZ-7343/256/02
w specjalności konstrukcyjno-budowlanej
w zakresie ogólnobudowlanych

SZKIC OKIEN

OKNA PCV
JURASZA 3/17

Pomiary należy pobrać z natury

Okno balkonowe 1 szt



Inspektor Nadzoru Budowlanego

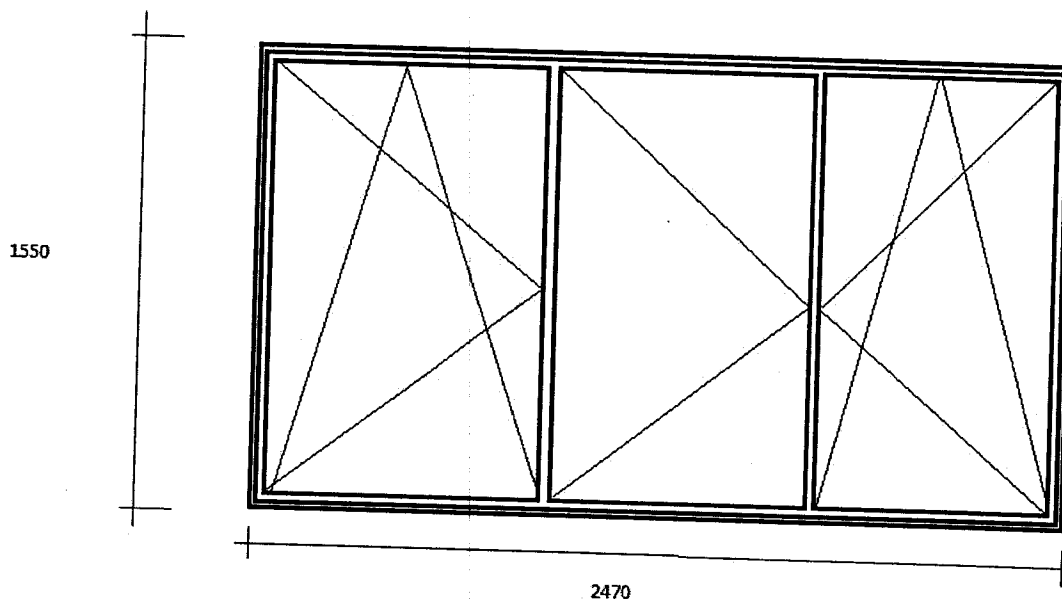
Violetta Purzyńska
upr. bud. GP-KZ-7342/256462
w specjalności konstrukcyjno-budowlanej
w zakresie ogólnobudowlanych.

SZKIC OKIEN

OKNA PCV
JURASZA 3/17

Pomiary należy pobrać z natury

Okno pokój - 1 szt



Inspektor Nadzoru Budowlanego

Violetta Pirzyńska
upr. bud. GP-KZ-7342/256#02
w specjalności konstrukcyjno-budowlanej
w zakresie ogólnobudowlanym

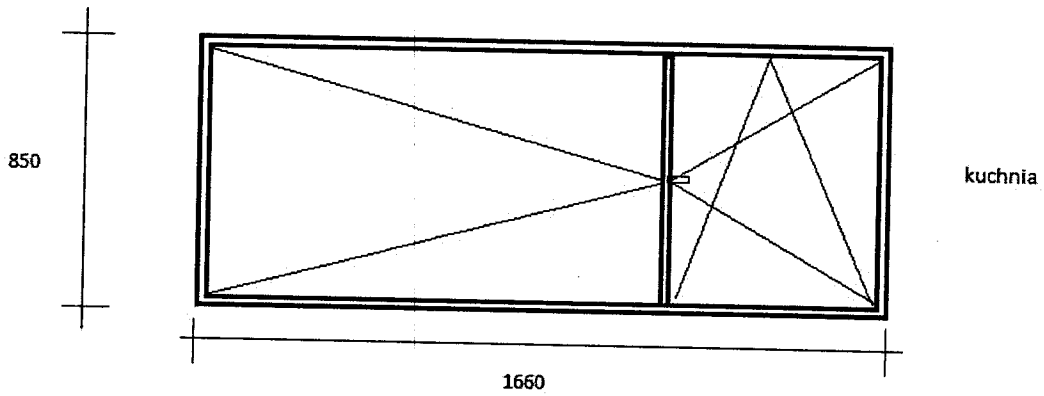
M.

SZKIC OKIEN

OKNA PCV
JURASZA 3/17

Pomiary należy pobrać z natury

Okno kuchnia 1 szt



Inspektor Nadzoru Budowlanego

Violetta *[Signature]*
upr. bud. GP-KZ-7342/256/92
w specjalności konstrukcyjno-budowlanej
w zakresie ogólnobudowlanym.

Lp.	Podstawa	Opis i wyliczenia	j.m.	Poszcz	Razem
1	KNR 0-19 0929-10	Wymiana okien zespolonych na okna rozwierane i uchylno-rozwierane dwudzielne z PCV o pow. do 2.5 m ² . Kolorystyka i podział okna identyczne jak istniejące. pokoje - okna balkonowe (1.53*1.66)*2	m ²		
			m ²	5.080	
2	KNR 0-19 0929-12	Wymiana drzwi balkonowych zespolonych na drzwi balkonowe z PCV (0.95*2.26)*2	m ²	RAZEM	5.080
			m ²	4.294	
3	KNR 4-01 0354-12	Wykucie z muru podokienników betonowych z lastryko - parapety wewnętrzne 1.70*2	m	RAZEM	4.294
			m	3.400	
4	KNR 4-01 0354-11	Wykucie z muru podokienników drewnianych, stalowych - parapety zewnętrzne 1.70*2	m	RAZEM	3.400
			m	3.400	
5	KNR 4-01 0321-01 analogia	Obsadzenie podokienników drewnianych lub stalowych do 1.5 m w ścianach z cegieł + M -parapet wewnętrzny z PCV kolor biały 2	szt.	RAZEM	3.400
			szt.	2.000	
6	KNR 4-01 0321-01 analogia	Obsadzenie podokienników drewnianych lub stalowych do 1.5 m w ścianach z cegieł + M -parapet zewnętrzny stalowy biały powlekany 2	szt.	RAZEM	2.000
			szt.	2.000	
7	Kalkulacja własna	Montaż nawiewników okiennych - higrosterowalne 2	szt.	RAZEM	2.000
			szt.	2.000	
8	KNR-W 2- 02 1510-01	Dwukrotne malowanie farbami emulsyjnymi powierzchni wewnętrznych - tynków gładkich bez gruntowania. Ościeża -w kolorze białym. (1.53+1.66+0.95+2.26)*0.15 (1.53+1.66+0.95+2.26)*0.15	m ²	RAZEM	2.000
			m ²	0.960	
			m ²	0.960	
9	KNR-W 2- 02 1510-10	Dwukrotne malowanie farbami emulsyjnymi powierzchni zewnętrznych - tynków gładkich bez gruntowania . Ościeża - w kolorze zgodnym z kolorystyką elewacji. (1.53+1.66+0.95+2.26)*0.30 (1.53+1.66+0.95+2.26)*0.30	m ²	RAZEM	1.920
			m ²	1.920	
			m ²	1.920	
10	KNR 4-01 0108-11 0108-12	Wywiezienie gruzu spryzmowanego samochodami samowładowczymi na odległość 19 km 0.6	m ³	RAZEM	3.840
			m ³	0.600	
11	kalk. własna	Uylizacja 1	kpl	RAZEM	0.600
			kpl	1.000	
				RAZEM	1.000

Inspektor Nadzoru Budowlanego

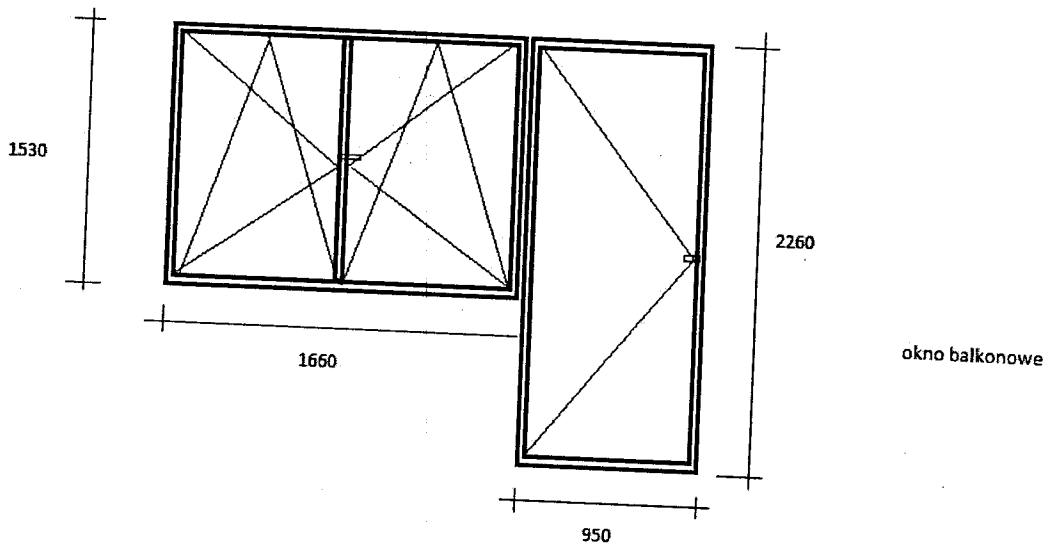
Violetta Paucynska
upr. bud. GP-KZ-7342/256/92
w specjalności konstrukcyjno-budowlanej
w zakresie ogólnobudowlanych.

SZKIC OKIEN

OKNA PCV
JURASZA 3/20

Pomiary należy pobrać z natury

Okno balkonowe - 2 szt



Inspektor Nadzoru Budowlanego

plw
Violetta Patrzyńska
upr. bud. GP-K2-7342/256/02
w specjalności konstrukcyjno-budowlanej
w zakresie ogólnobudowlanym.

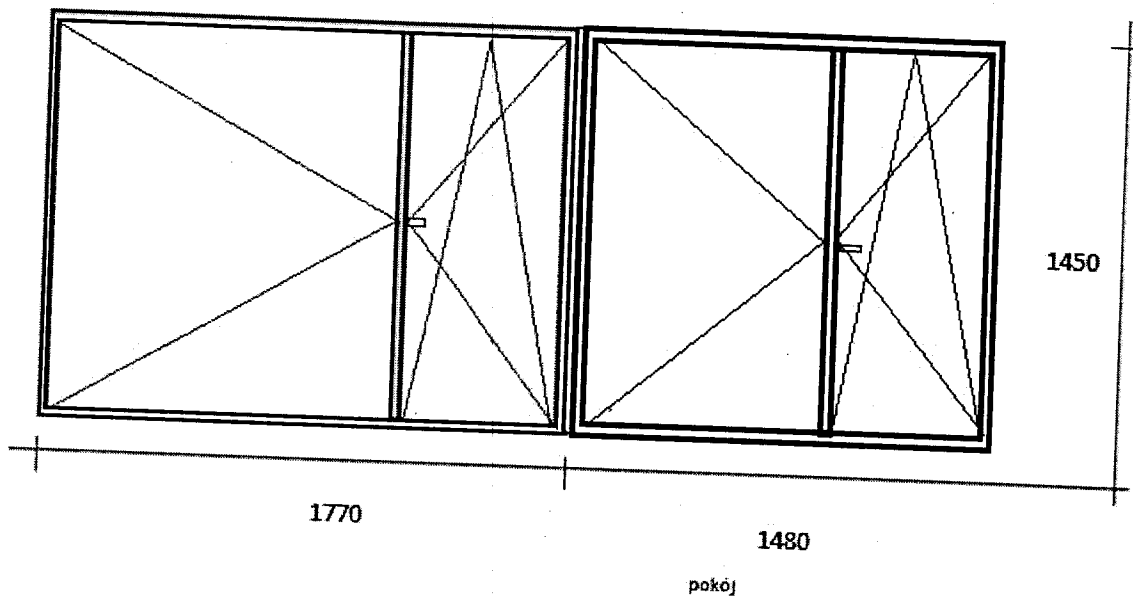
Lp.	Podstawa	Opis i wyliczenia	j.m.	Poszcz	Razem
1	KNR 0-19 0929-10	Wymiana okien zespolonych na okna rozwierane i uchylno-rozwierane dwudzielne z PCV o pow. do 2.5 m ² . Kolorystyka i podział okna identyczne jak istniejące. pokój (1.77*1.45)+(1.48*1.45)	m ²		
			m ²	4.713	
				RAZEM	4.713
2	KNR 4-01 0354-12	Wykucie z muru podokienników betonowych z lastryko - parapety wewnętrzne 3.30	m		
			m	3.300	
				RAZEM	3.300
3	KNR 4-01 0354-11	Wykucie z muru podokienników drewnianych, stalowych - parapety zewnętrzne 3.30	m		
			m	3.300	
				RAZEM	3.300
4	KNR 4-01 0321-01 analogia	Obsadzenie podokienników drewnianych lub stalowych do 1.5 m w ścianach z cegieł + M -parapet wewnętrzny z PCV kolor biały 1	szt.		
			szt.	1.000	
				RAZEM	1.000
5	KNR 4-01 0321-01 analogia	Obsadzenie podokienników drewnianych lub stalowych do 1.5 m w ścianach z cegieł + M -parapet zewnętrzny stalowy biały 1	szt.		
			szt.	1.000	
				RAZEM	1.000
6	Kalkulacja własna	Montaż nawiewników okiennych - higrosterowalne 1	szt.		
			szt.	1.000	
				RAZEM	1.000
7	KNR-W 2- 02 1510-10	Dwukrotne malowanie farbami emulsyjnymi powierzchni zewnętrznych - tynków gładkich bez gruntowania . Ościeża - w kolorze zgodnym z kolorystyką elewacji. (3.30+1.45+1.45)*0.15	m ²		
			m ²	0.930	
				RAZEM	0.930
8	KNR-W 2- 02 1510-01	Dwukrotne malowanie farbami emulsyjnymi powierzchni wewnętrznych - tynków gładkich bez gruntowania. Ościeża -w kolorze białym. (3.30+1.45+1.45)*0.15	m ²		
			m ²	0.930	
				RAZEM	0.930
9	KNR 4-01 0108-11 0108-12	Wywiezienie gruzu sprzymowanego samochodami samowyladowczymi na odległość 19 km 0.6	m ³		
			m ³	0.600	
				RAZEM	0.600
10	kalk. własna	Uylizacja 1	kpl		
			kpl	1.000	
				RAZEM	1.000

Inspektor Nadzoru Budowlanego

Mu
Violetta Parzyńska
 upr. bud. GP-KZ-7342/255/92
 w specjalności konstrukcyjno-budowlanej
 w z. d. m. k. o. p. o. s. z. o. o.

SZKIC OKIEN
OKNA PCV
FORDOŃSKA 432/1

Wymiary należy pobrać z natury



Inspektor Nadzoru Budowlanego

Violetta Murzyńska
upr. bud. GP-K2-1342/256/92
w specjalności konstrukcyjno-budowlanej
w zakresie oceny budowlanych

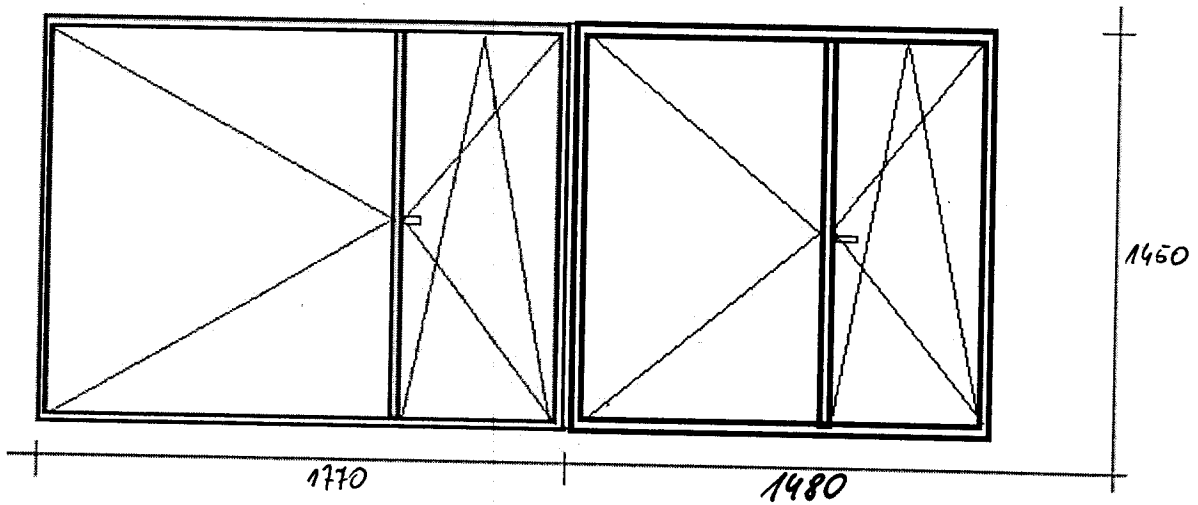
Lp.	Podstawa	Opis i wyliczenia	j.m.	Poszcz	Razem
1	KNR 0-19 0929-10	Wymiana okien zespolonych na okna rozwierane i uchylno-rozwierane dwudzielne z PCV o pow. do 2.5 m2. Kolorystyka i podział okna identyczne jak istniejące. pokój (1.77*1.45)+(1.48*1.45) kuchnia 1.48*1.45	m ²		
			m ²	4.713	
			m ²	2.146	
				RAZEM	6.859
2	KNR 4-01 0354-12	Wykucie z muru podokienników betonowych z lastryko - parapety wewnętrzne 3.30+1.50	m		
			m	4.800	
				RAZEM	4.800
3	KNR 4-01 0354-11	Wykucie z muru podokienników drewnianych, stalowych - parapety zewnętrzne 3.30+1.50	m		
			m	4.800	
				RAZEM	4.800
4	KNR 4-01 0321-01 analogia	Obsadzenie podokienników drewnianych lub stalowych do 1.5 m w ścianach z cegieł + M -parapet wewnętrzny z PCV kolor biały 2	szt.		
			szt.	2.000	
				RAZEM	2.000
5	KNR 4-01 0321-01 analogia	Obsadzenie podokienników drewnianych lub stalowych do 1.5 m w ścianach z cegieł + M -parapet zewnętrzny stalowy biały 2	szt.		
			szt.	2.000	
				RAZEM	2.000
6	Kalkulacja własna	Montaż nawiewników okiennych - higrosterowalne 2	szt.		
			szt.	2.000	
				RAZEM	2.000
7	KNR-W 2- 02 1510-10	Dwukrotne malowanie farbami emulsyjnymi powierzchni zewnętrznych - tynków gładkich bez gruntowania . Ościeża - w kolorze zgodnym z kolorystyką elewacji. (3.30+1.45+1.45)*0.15 (1.45*2+1.48)*0.15	m ²		
			m ²	0.930	
			m ²	0.657	
				RAZEM	1.587
8	KNR-W 2- 02 1510-01	Dwukrotne malowanie farbami emulsyjnymi powierzchni wewnętrznych - tynków gładkich bez gruntowania. Ościeża -w kolorze białym. (3.30+1.45+1.45)*0.15 (1.45*2+1.48)*0.15	m ²		
			m ²	0.930	
			m ²	0.657	
				RAZEM	1.587
9	KNR 4-01 0108-11 0108-12	Wywiezienie gruzu spryzmowanego samochodami samowładowczymi na odległość 19 km 0.6	m ³		
			m ³	0.600	
				RAZEM	0.600
10	kalk. własna	Utylizacja 1	kpl		
			kpl	1.000	
				RAZEM	1.000

Inspektor Nadzoru Budowlanego

Violetta *[Signature]*
 upr. bud. GP-KZ-7342/256492
 w specjalności konstrukcyjno-budowlanej
 w zakresie ogólnobudowlanym.

SZKIC OKIEN
OKNA PCV
FORDOŃSKA 432/69

Wymiary należy pobrać z natury



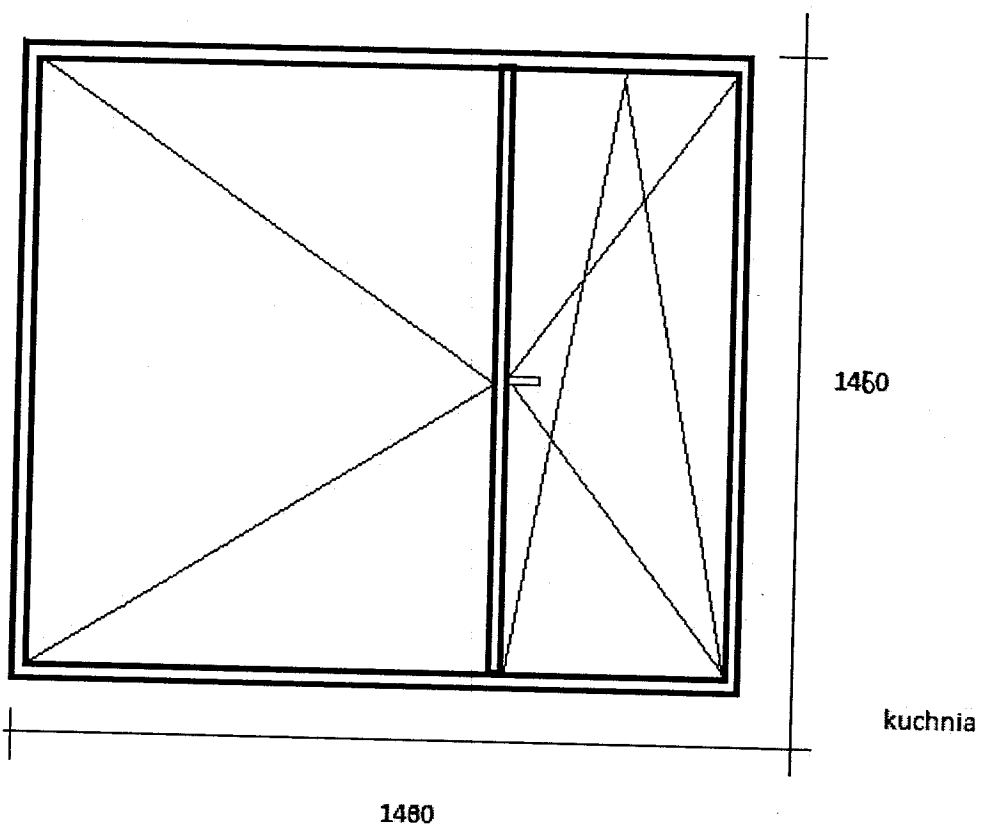
pokój

Inspektor Nadzoru Budowlanego

Violetta Pawłowska
upr. bud. GP-KZ-7342/256/02
w specjalności konstrukcyjno-budowlanej
w zakresie ogólnobudowlanym.

SZKIC OKIEN
OKNA PCV
FORDOŃSKA 432/69

Wymiary należy pobrać z natury



Inspektor Nadzoru Budowlanego
Violetta Pukalska
upr. bud. GP-KZ-7342/256492
w specjalności konstrukcyjno-budowlanej
w zakresie ogólnobudowlanym.

Lp.	Podstawa	Opis i wyliczenia	j.m.	Poszcz	Razem
1	KNR 0-19 0930-10	Wymiana okien skrzynkowych na okna rozwierane i uchylno-rozwierane dwudzielne PCV o pow. do 2.5 m ² . Kolorystyka i podział okna identyczne jak istniejące. kuchnia I 1.07*1.96 kuchnia II 0.97*1.96	m ²		
			m ²	2.097	
			m ²	1.901	
				RAZEM	3.998
2	KNR 0-19 0930-10	Wymiana okien skrzynkowych na okna rozwierane i uchylno-rozwierane jak istniejące. okno balkonowe 1.23*2.0	m ²		
			m ²	2.460	
				RAZEM	2.460
3	KNR 0-19 0930-12	Wymiana drzwi balkonowych skrzynkowych na drzwi balkonowe z PCV 0.90*2.76	m ²		
			m ²	2.484	
				RAZEM	2.484
4	KNR 4-01 0354-11	Wykucie z muru podokienników drewnianych, stalowych - parapety wewnętrzne 1.30*3	m		
			m	3.900	
				RAZEM	3.900
5	KNR 4-01 0354-11	Wykucie z muru podokienników drewnianych, stalowych-parapety zewnętrzne 1.30*3	m		
			m	3.900	
				RAZEM	3.900
6	KNR 4-01 0321-01 analogia	Obsadzenie podokienników drewnianych lub stalowych do 1.5 m w ścianach z cegieł + M -parapet wewnętrzny z PCV kolor biały 3	szt.		
			szt.	3.000	
				RAZEM	3.000
7	KNR 4-01 0321-01 analogia	Obsadzenie podokienników drewnianych lub stalowych do 1.5 m w ścianach z cegieł + M -parapet zewnętrzny powlekany kolor biały 3	szt.		
			szt.	3.000	
				RAZEM	3.000
8	Kalkulacja własna	Montaż nawiewników okiennych - higrosterowalne 3	szt.		
			szt.	3.000	
				RAZEM	3.000
9	KNR-W 2- 02 1510-01	Dwukrotne malowanie farbami emulsyjnymi powierzchni wewnętrznych - tynków gładkich bez gruntowania. Ościeża -w kolorze białym. (1.07+1.96+1.96)*0.15 (0.97+1.96+1.96)*0.15 (1.23+2.0+0.90+2.76)*0.15	m ²		
			m ²	0.749	
			m ²	0.734	
			m ²	1.034	
				RAZEM	2.517
10	KNR 4-01 0108-11 0108-12	Wywiezienie materiałów z rozbiórki samochodami samowyladowczymi na odległość 19 km 0.50	m ³		
			m ³	0.500	
				RAZEM	0.500
11	kalk. własna	Uylizacja 1	kpl		
			kpl	1.000	
				RAZEM	1.000

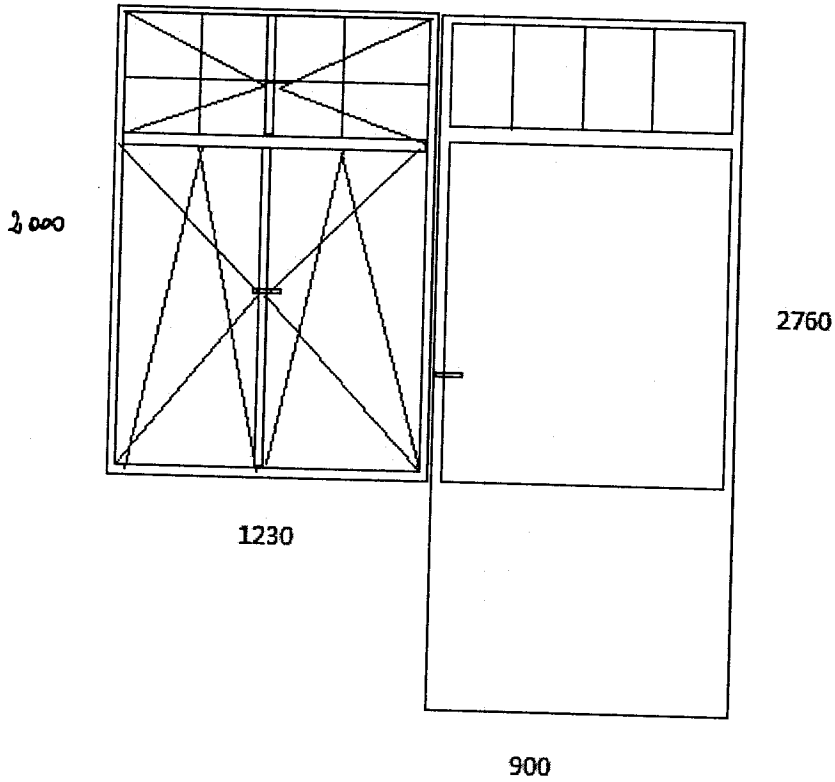
Inspektor Nadzoru Budowlanego

Violetta Purzyńska
upr. bud. GP-KZ-7342/256/02
w specjalności konstrukcyjno-budowlanej
w zakresie ocenobudowlanych.

SZKIC OKNA

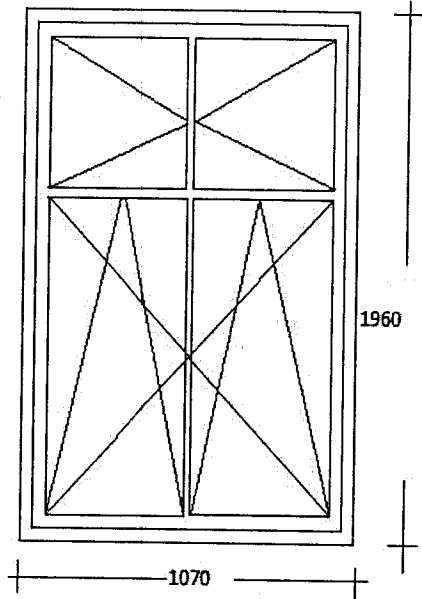
ul. Jagiellońska 107/4

Okna PCV
(z zachowaniem istniejącego podziału okien)
Pomiary należy pobrać z natury

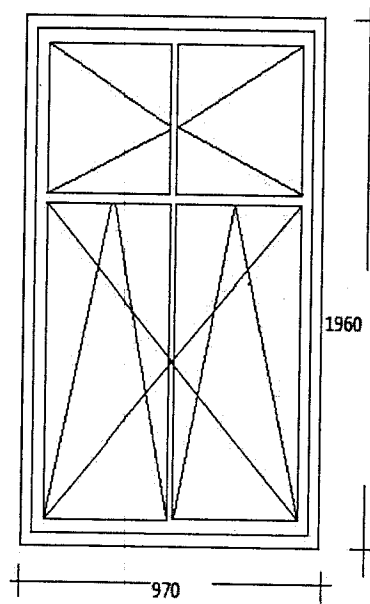


Inspektor Nadzoru Budowlanego

Violetta Purzyńska
Violetta Purzyńska
upr. bud. GP-KZ-7342/256/92
w specjalności konstrukcyjno-budowlanej
w zakresie ogólnobudowlanym



1 szt



1 szt.

Inspektor Nadzoru Budowlanego

Violetta *[Signature]*ńska
upr. bud. GP-K2-7342/256/02
w specjalności konstrukcyjno-budowlanej
w zakresie ogólnobudowlanym.

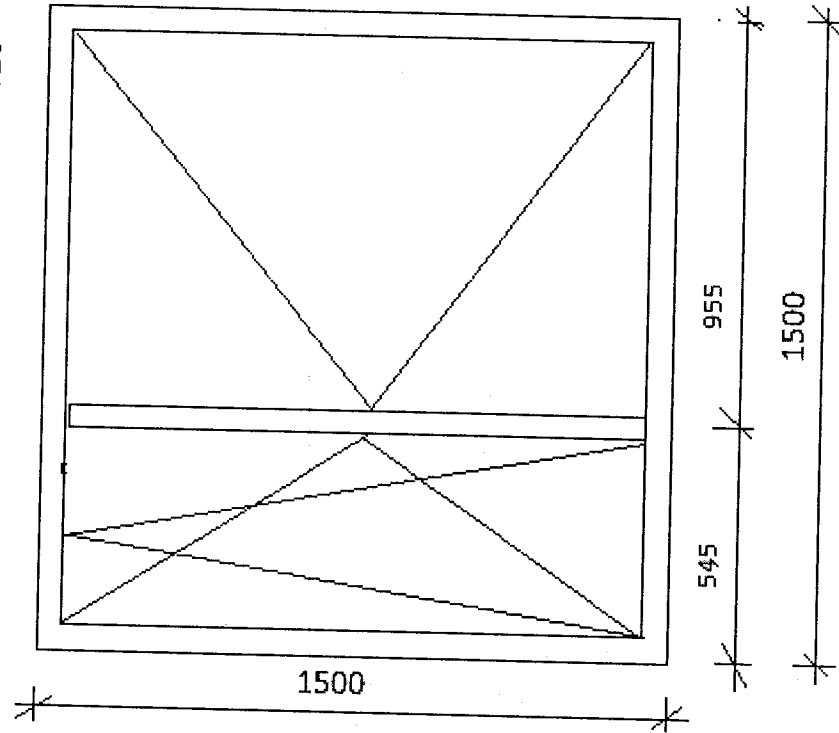
Lp.	Podstawa	Opis i wyliczenia	j.m.	Poszcz.	Razem
1	KNR 0-19 0929-12	Wymiana drzwi balkonowych zespolonych na drzwi balkonowe z PCV 1.78*2.42	m ² m ²	 4.308	 4.308
2	KNR 0-19 0929-10	Wymiana okien zespolonych na okna rozwierane i uchylno-rozwierane dwudzielne z PCV o pow. do 2.5 m ² 1.50*1.50*2	m ² m ²	RAZEM 4.500	4.308
3	KNR 2-17 0156-01	Nawietrzaki okienne higrosterowalne 3	szt. szt.	RAZEM 3.000	4.500
4	KNR 4-01 0321-01	Obsadzenie podokienników PVC do 1.5 m w ścianach z cegieł 2	szt. szt.	RAZEM 2.000	3.000
5	KNR 4-01 0530-08	Uzupełnienie obróbek blacharskich podokienników z blachy ocynkowanej 1.5*0.25*2	m ² m ²	RAZEM 0.750	2.000
6	KNR 4-01 0212-01	Rozbiórka elementów konstrukcji betonowych niezbrojonych o grubości do 15 cm - likwidacja progu 1.8*0.2*0.35	m ³ m ³	RAZEM 0.126	0.750
7	KNR 4-01 0813-05	Wymiana lub uzupełnienie płytek terakotowych o wymiarach 15x15 cm w posadzkach (do 3 sztuk w 1 msc.) - pierwsza 10	plyt. plyt.	RAZEM 10.000	0.126
8	KNR 4-01 0818-03	Naprawa posadzki przez wymianę pojedynczych paneli podłogowych 2	szt. szt.	RAZEM 2.000	10.000
9		Wywóz i utylizacja mat. z rozbiórki 1	kpl. kpl.	RAZEM 1.000	2.000
				RAZEM	1.000

Inspektor Nadzoru Budowlanego

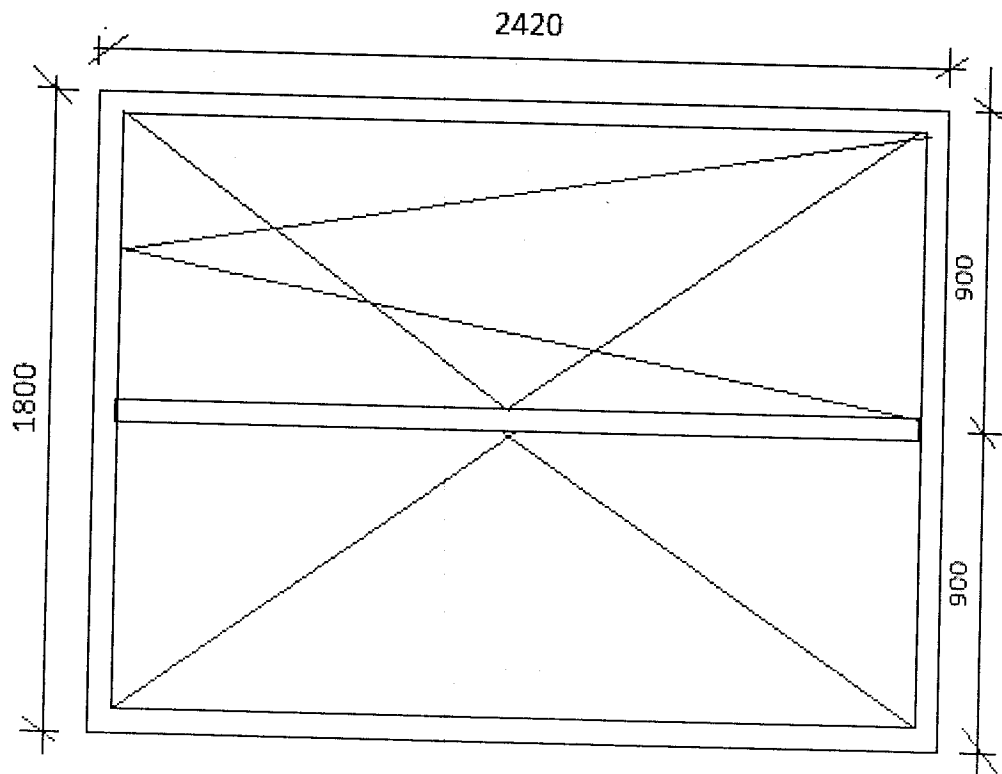
*Krzysztof Najman*upr. bud. UAN-NB-8386-5/51/87 Wk
w specjalności konstrukcyjno-budowlanej
w zakresie ogólnobudowlanym

KIEDROWSKIEGO 2 m. 10

Okna PCV o wym. 1800x2420 mm - 1 szt
1500x 1500 mm - 2 szt



Uwaga - wymiary
sprawdzić przed
zamówieniem



Inspektor Nadzoru Budowlanc:
Krzysztof Wójcik
upr. bud. UAN-NB-8386-S-51/87 W.
w specjalności konstrukcyjno-budowlanej;
w zakresie ogólnobudowlanym

Lp.	Podstawa	Opis i wyliczenia	j.m.	Poszcz.	Razem
1	KNR 0-19 0929-12	Wymiana drzwi balkonowych zespolonych na drzwi balkonowe z PCV 1.78*2.20	m ²		
			m ²	3.916	
				RAZEM	3.916
2	KNR 0-19 0929-10	Wymiana okien zespolonych na okna rozwierane i uchylno-rozwierane dwudzielne z PCV o pow. do 2.5 m ² 1.46*1.50	m ²		
			m ²	2.190	
				RAZEM	2.190
3	KNR 2-17 0156-01	Nawietrzaki okienne higrosterowalne 2	szt.		
			szt.	2.000	
				RAZEM	2.000
4	KNR 4-01 0321-01	Obsadzenie podokienników PVC do 1.5 m w ścianach z cegieł 1	szt.		
			szt.	1.000	
				RAZEM	1.000
5	KNR 4-01 0530-08	Uzupełnienie obróbek blacharskich podokienników z blachy ocynkowej 1.5*0.25	m ²		
			m ²	0.375	
				RAZEM	0.375
6		Wywóz i utylizacja mat. z rozbiórki 1	kpl.		
			kpl.	1.000	
				RAZEM	1.000

Inspektor Nadzoru Budowlanego
Krzysztof Nejman
 Krzysztof Nejman
 upr. bud. UAN-NB-8386/5/51/87 WK
 w specjalności konstrukcyjno-budowlanej
 w zakresie ogólnobudowlanym

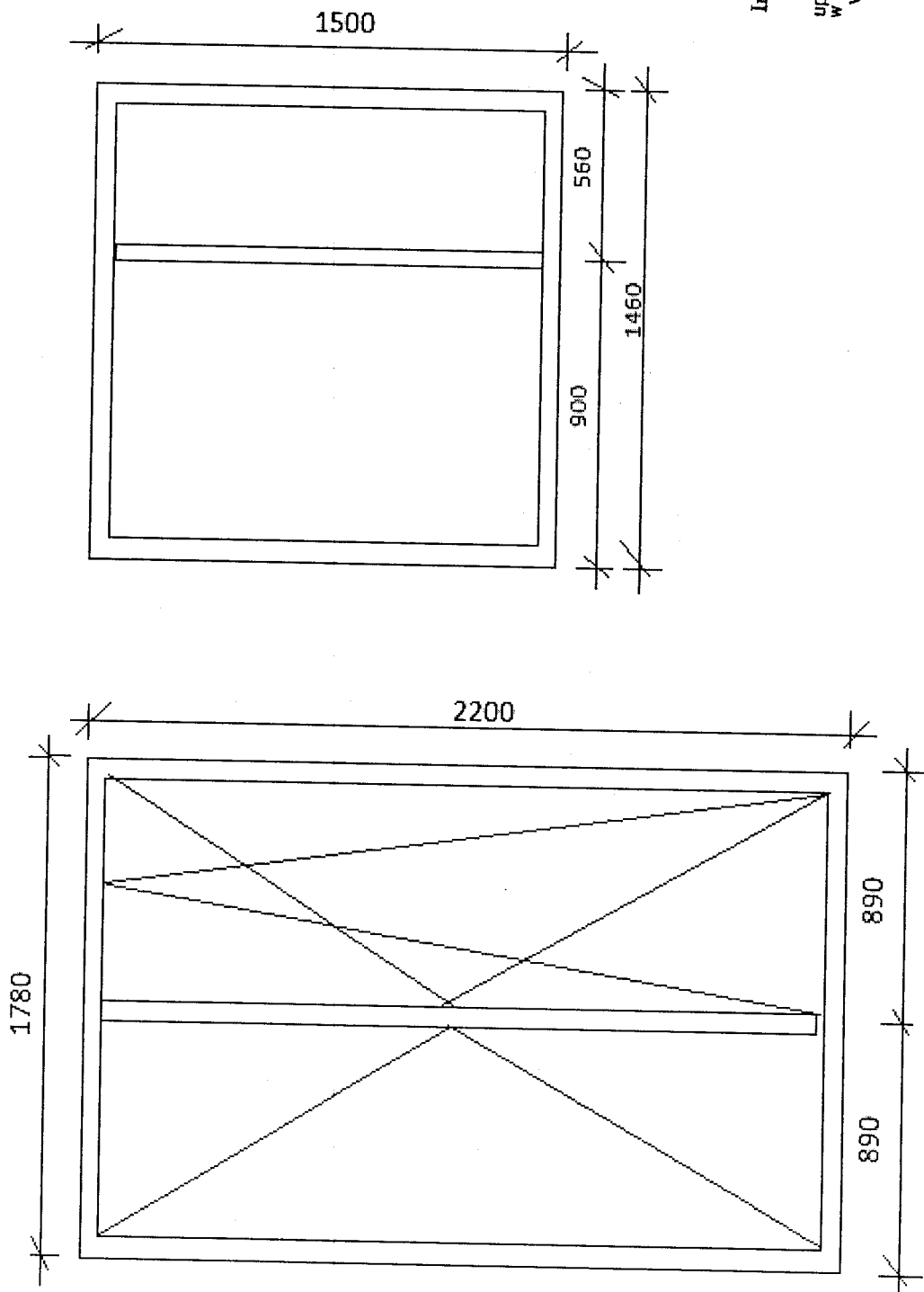
KIEDROWSKIEGO 2 m. 68

OKNA PCV :

wym. 1780x2200 mm- 1 szt.

1460x1500 mm- 1 szt.

Uwaga- wymiary sprawdzić
przed zamówieniem



Inspektor Nadzoru Budowlanego
Krzysztof Włoch
upr. bud. DAN-NB-8386-5-51,87 Wk
w specjalności konstrukcyjno-budowlanej
w zakresie ogólnobudowlanym

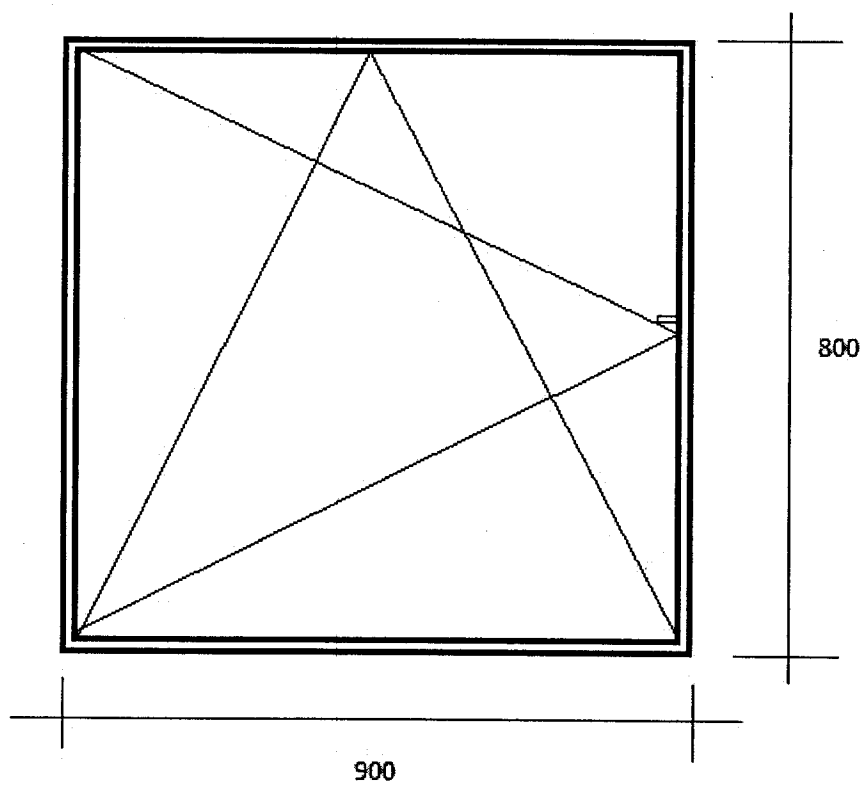
Lp.	Podstawa	Opis i wyliczenia	j.m.	Poszcz	Razem
1	KNR 0-19 0930-05	Wymiana okien skrzynkowych na okna rozwierane i uchylno-rozwierane jednozielne z PCV o pow. do 1.0 m ² okna w ganku piwnicznym 0.80*0.90*4	m ²		
			m ²	2.880	
2	KNR 4-01 0308-03	Naprawienie uszkodzonych w murze cegieł w ilości do 5 szt. Krotność = 2 5	szt.		
			szt.	5.000	
				RAZEM	5.000
3	KNR 4-01 0314-04	Przemurowanie węgarów 1/2x1/2 ceg.w ścianach z cegieł 0.9*2*4	m		
			m	7.200	
				RAZEM	7.200
4	KNR 4-01 0708-01	Wykonanie tynków zwykłych wewnętrznych kat. III z zaprawy cementowo-wapiennej na ościeżach szerokości do 15 cm (0.9*2+0.8*2)*4	m		
			m	13.600	
				RAZEM	13.600
5	KNR 4-01 0108-11 0108-12	Wywiezienie gruzu spryzmowanego samochodami samowytadowczymi na odległość 19 km 0.1	m ³		
			m ³	0.100	
				RAZEM	0.100
6	kalk. własna	Utylizacja	kpl		
	1		kpl	1.000	
				RAZEM	1.000

Inspektor Nadzoru Budowlanego

Violetta Purczyńska
 upr. bud. GP-KZ-7342/256/92
 w specjalności konstrukcyjno-budowlanej
 w zakresie ogólnobudowlanym

SZKIC OKIEN
OKNA PCV PIWNICZNE
ul. Kościuszki 26

SZT - 4



Inspektor Nadzoru Budowlanego
Violetta Purzyńska
upr. bud. GP-K2-7342/256/92
w specjalności konstrukcyjno-budowlanej
w zakresie ogólnobudowlanej

Lp.	Podstawa	Opis i wyliczenia	j.m.	Poszcz	Razem
1	KNR 0-19 0930-11	Wymiana okien skrzynkowych na okna rozwierane i uchylno-rozwierane dwudzielne PCV o pow. ponad 2.5 m ² . Podział okna (dolne i górne skrzydła identyczne jak istniejące) pokój (1.08*1.87)*2	m ²		
			m ²	4.039	
2	KNR 4-01 0354-11	Wykucie z muru podokienników drewnianych, stalowych - parapety wewnętrzne 1.20*2	m		
			m	2.400	
				RAZEM	2.400
3	KNR 4-01 0354-11	Wykucie z muru podokienników drewnianych, stalowych - parapety zewnętrzne 1.20*2	m		
			m	2.400	
				RAZEM	2.400
4	KNR 4-01 0321-01 analogia	Obsadzenie podokienników drewnianych lub stalowych do 1.5 m w ścianach z cegieł + M -parapet wewnętrzny z PCV kolor biały	szt.		
		2	szt.	2.000	
				RAZEM	2.000
5	KNR 4-01 0321-01 analogia	Obsadzenie podokienników drewnianych lub stalowych do 1.5 m w ścianach z cegieł + M -parapet zewnętrzny blaszany	szt.		
		2	szt.	2.000	
				RAZEM	2.000
6	Kalkulacja własna	Montaż nawiewników okiennych - higrosterowalne	szt.		
		2	szt.	2.000	
				RAZEM	2.000
7	KNR-W 2- 02 1510-01	Dwukrotne malowanie farbami emulsyjnymi powierzchni wewnętrznych - tynków gładkich bez gruntowania. Ościeża - w kolorze białym. (1.87*2+1.08)*0.15*2	m ²		
			m ²	1.446	
				RAZEM	1.446
8	KNR 4-01 0108-11 0108-12	Wywiezienie gruzu sprzmozowanego samochodami samowytładowczymi na odległość 19 km	m ³		
		0.3	m ³	0.300	
				RAZEM	0.300
9	kalk. własna	Uylizacja	kpl		
		1	kpl	1.000	
				RAZEM	1.000

Inspektor Nadzoru Budowlanego

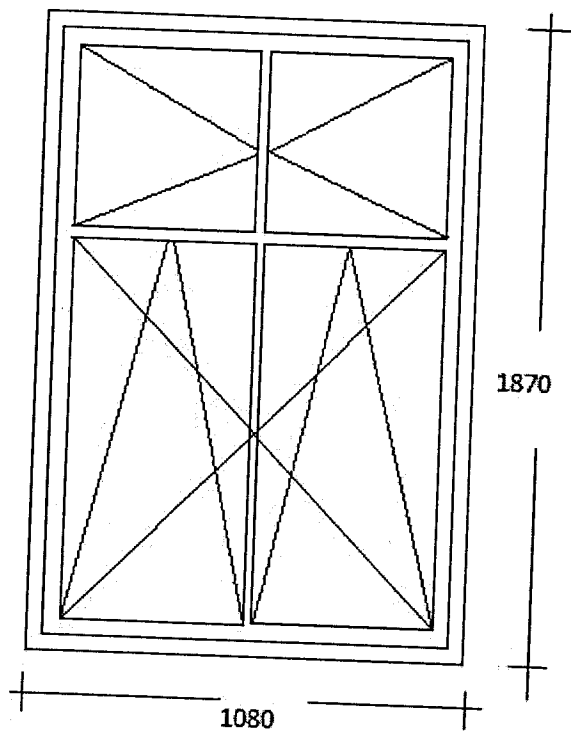
Violetta Purzyńska
 upr. bud. GP-K7-7342/256/92
 w specjalności konstrukcyjno-budowlanej
 w zakresie ogólnobudowlanym.

SZKIC OKNA

ul. Kościuszki 26/5

Okna PCV
(z zachowaniem istniejącego podziału okien)
Pomiary należy pobrać z natury

2 szt - pokój



Inspektor Nadzoru Budowlanego
[Signature]
Violetta Karwowska
upr. bud. GP-KZ-7342/256/92
w specjalności konstrukcyjno-budowlanej
w zakresie ogólnobudowlanych.

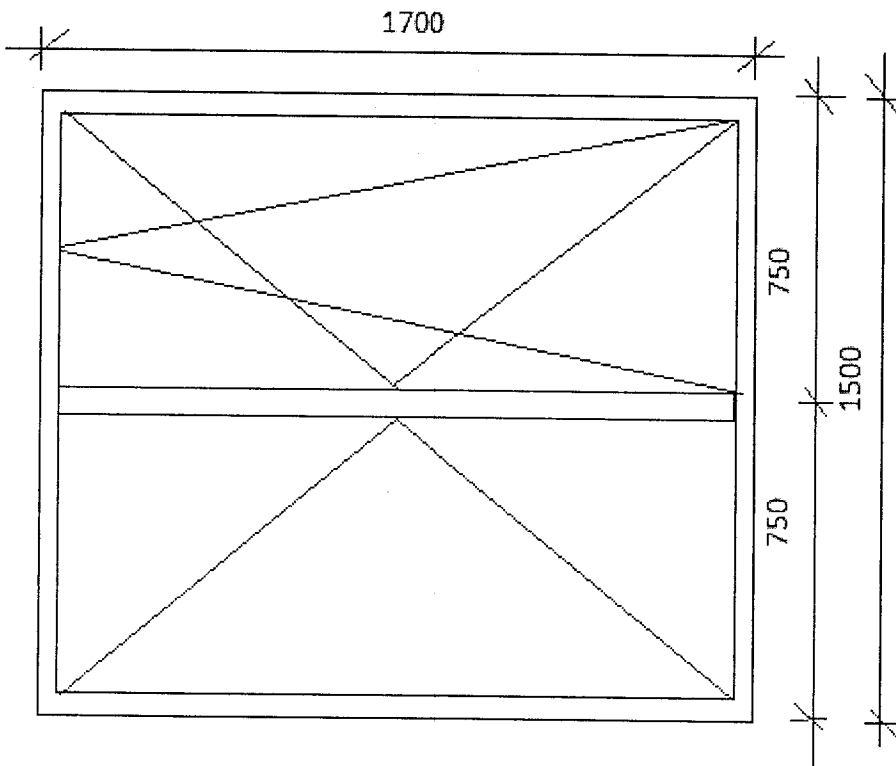
Lp.	Podstawa	Opis i wyliczenia	j.m.	Poszcz.	Razem
1	KNR 0-19 0929-10	Wymiana okien zespolonych na okna rozwierane i uchylno-rozwierane dwudzielne z PCV o pow. do 2.5 m2 1.50*1.70*5	m ²		
			m ²	12.750	
				RAZEM	12.750
2	KNR 2-17 0156-01	Nawietrzaki okienne higrosterowalne	szt.		
		5	szt.	5.000	
				RAZEM	5.000
3	KNR 4-01 0321-02	Obsadzenie podokienników PVC ponad 1.5 m w ścianach z cegieł	szt.		
		5	szt.	5.000	
				RAZEM	5.000
4		Wywóz i utylizacja mat. z rozbiórki	kpl.		
		1	kpl.	1.000	
				RAZEM	1.000

Inspektor Nadzoru Budowlanego
Krzysztof Wojcik
 Krzysztof Wojcik
 upr. bud. UAN-NB-8386-5/51/87 Wk
 w specjalności konstrukcyjno-budowlanej
 w zakresie ogólnobudowlanym

Modrzewiowa **14 m. 13**

Okna PVC - 5 szt.

Uwaga. Wymiary sprawdzić przed zamówieniem



Inspektor Nadzoru Budowlanego

Krzysztof Wejman

upr. bud. UAN-NB-8386-5/51/87 Wk
w specjalności konstrukcyjno-budowlanej
w zakresie ogólnobudowlanym

Lp.	Podstawa	Opis i wyliczenia	j.m.	Poszcz	Razem
1	KNR 0-19 0929-10	Wymiana okien zespolonych na okna rozwierane i uchylno-rozwierane dwudzielne z PCV o pow. do 2.5 m2. Kolorystyka i podział okna identyczne jak istniejące. pokój - okno balkonowe 1.49*1.47	m ²		
			m ²	2.190	
2	KNR 0-19 0929-06	Wymiana okien zespolonych na okna rozwierane i uchylno-rozwierane jednodzielne z PCV o pow. do 1.5 m2 pokój-okno balkonowe 0.90*1.47	m ²	RAZEM	2.190
			m ²	1.323	
3	KNR 0-19 0929-12	Wymiana drzwi balkonowych zespolonych na drzwi balkonowe z PCV 0.90*2.25	m ²	RAZEM	1.323
			m ²	2.025	
4	KNR 0-19 0929-10	Wymiana okien zespolonych na okna rozwierane i uchylno-rozwierane dwudzielne z PCV o pow. do 2.5 m2. Kolorystyka i podział okna identyczne jak istniejące. pokój, kuchnia (1.51*1.51)*2	m ²	RAZEM	2.025
			m ²	4.560	
5	KNR 4-01 0354-12	Wykucie z muru podokienników betonowych z lastryko - parapety wewnętrzne 1.50+0.90+1.55+1.55	m	RAZEM	4.560
			m	5.500	
6	KNR 4-01 0354-11	Wykucie z muru podokienników drewnianych, stalowych - parapety zewnętrzne 1.50+0.90+1.55+1.55	m	RAZEM	5.500
			m	5.500	
7	KNR 4-01 0321-01 analogia	Obsadzenie podokienników drewnianych lub stalowych do 1.5 m w ścianach z cegiel + M -parapet wewnętrzny z PCV kolor biały 4	szt.	RAZEM	5.500
			szt.	4.000	
8	KNR 4-01 0321-01 analogia	Obsadzenie podokienników drewnianych lub stalowych do 1.5 m w ścianach z cegiel + M -parapet zewnętrzny stalowy biały powlekany 4	szt.	RAZEM	4.000
			szt.	4.000	
9	Kalkulacja własna	Montaż nawiewników okiennych - higrosterowalne 3	szt.	RAZEM	4.000
			szt.	3.000	
10	KNR-W 2- 02 1510-01	Dwukrotne malowanie farbami emulsyjnymi powierzchni wewnętrznych - tynków gładkich bez gruntowania. Ościeża - w kolorze białym. (1.49+0.90+0.90+1.47+1.47)*0.15 (1.50*2+1.51*2)*0.15	m ²	RAZEM	3.000
			m ²	0.935	
			m ²	0.903	
11	KNR-W 2- 02 1510-10	Dwukrotne malowanie farbami emulsyjnymi powierzchni zewnętrznych - tynków gładkich bez gruntowania. Ościeża - w kolorze zgodnym z kolorystyką elewacji. (1.49+0.90+0.90+1.47+1.47)*0.30 (1.50*2+1.51*2)*0.30	m ²	RAZEM	1.838
			m ²	1.869	
			m ²	1.806	
12	KNR 4-01 0108-11 0108-12	Wywiezienie gruzu spryzmowanego samochodami samowyladowczymi na odległość 19 km 0.8	m ³	RAZEM	3.675
			m ³	0.800	
13	kaik. własna	Uylizacja 1	kpl	RAZEM	0.800
			kpl	1.000	
				RAZEM	1.000

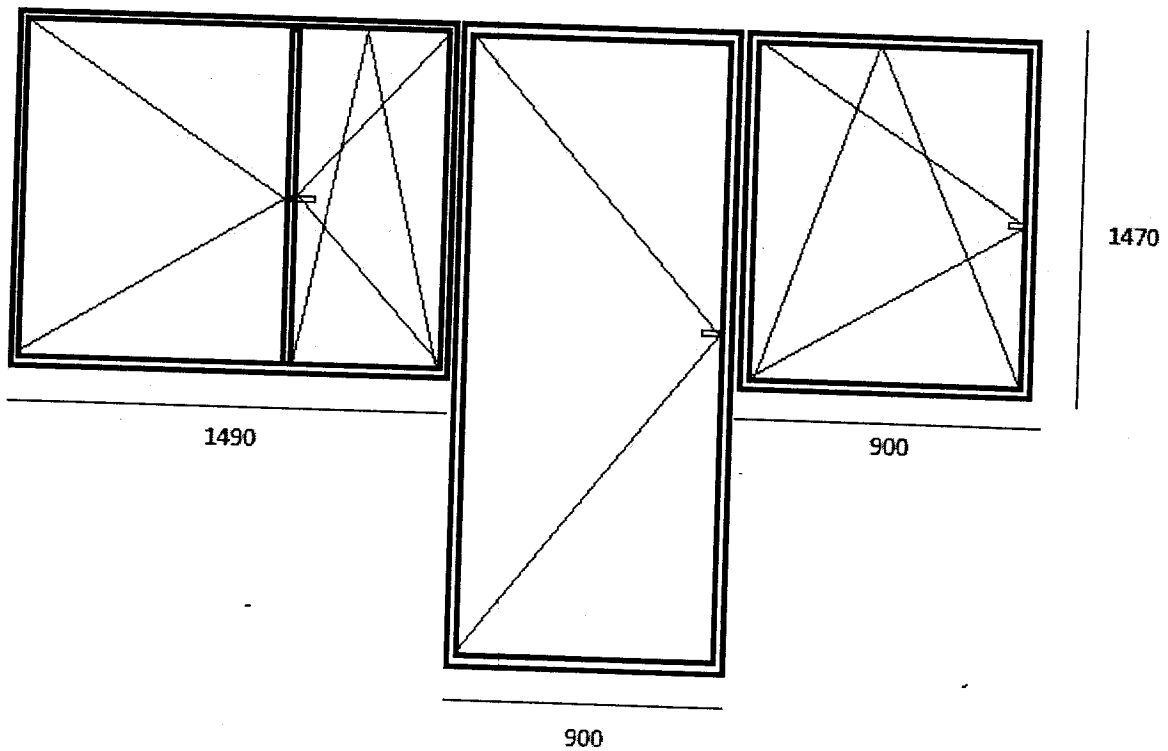
Inspektor Nadzoru Budowlanego

Wioletta
 Wioletta Polczyńska
 upr. bud. GP-K2-7342/256/92
 w specjalności konstrukcyjno-budowlanej
 w zakresie ogólnobudowlanym.

SZKIC OKIEN

OKNA PCV
POŁCZYŃSKA 2/2
Pomiary należy pobrać z natury

Okno balkonowe



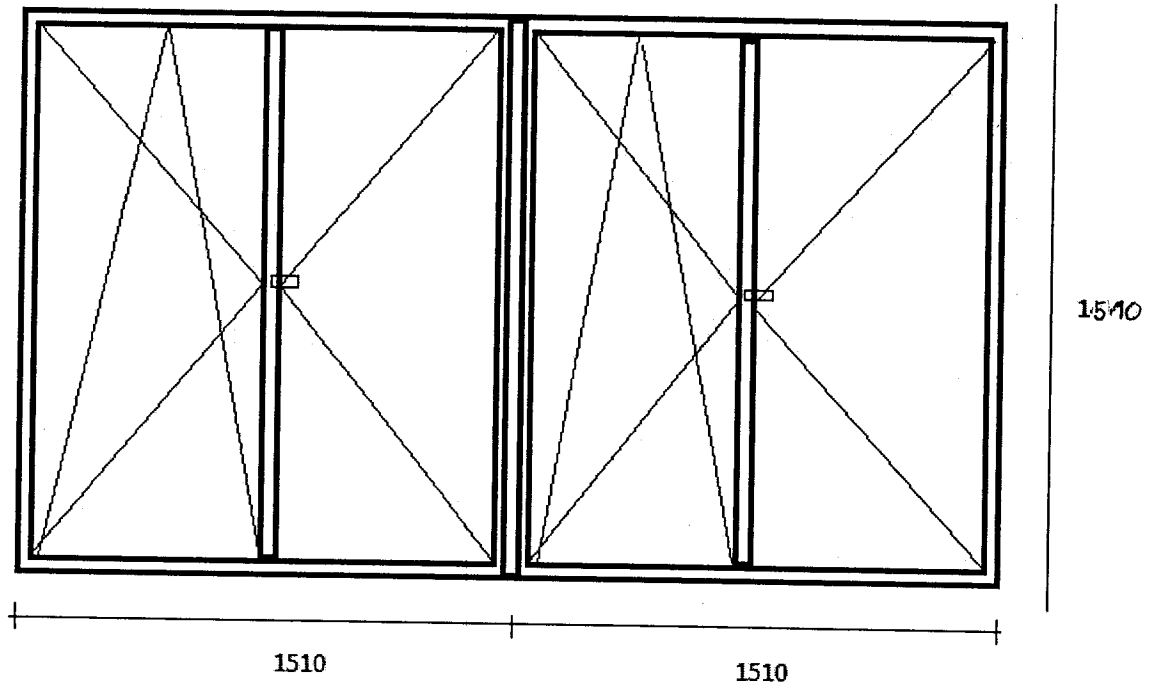
Inspektor Nadzoru Budowlanego

Violetta Polczyńska
upr. bud. GP-KZ-7343/256/92
w specjalności konstrukcyjno-budowlanej
w zakresie osłobudowlanym

SZKIC OKIEN

OKNA PCV
POŁCZYŃSKA 2/2
Pomiary należy pobrać z natury

Okna pokój - kuchnia



Inspektor Nadzoru Budowlanego

Violetta Krawczyńska
upr. bud. GP-KZ-7342/256/02
w specjalności konstrukcyjno-budowlanej
w zakresie nadzoru budowlanego

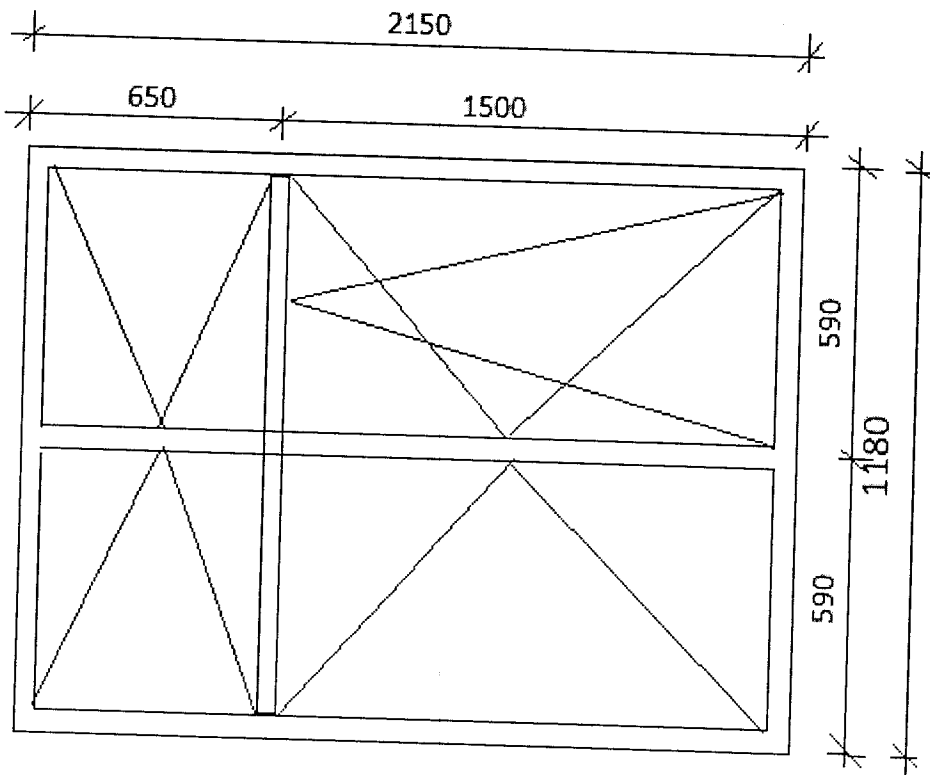
Lp.	Podstawa	Opis i wyliczenia	j.m.	Poszcz.	Razem
1	KNR 0-19 0930-10	Wymiana okien skrzynkowych na okna rozwierane i uchylno-rozwierane dwudzielne z PCV o pow. do 2.5 m ² 1.18*2.15*2	m ² m ²	5.074	
				RAZEM	5.074
2	KNR 4-01 0321-01	Obsadzenie podokienników drewnianych lub stalowych do 1.5 m w ścianach z cegieł 2	szt. szt.	2.000	
				RAZEM	2.000
3	KNR 4-01 0530-08	Uzupełnienie obróbek blacharskich podokienników z blachy ocynkowanej 0.25*1.25*2	m ² m ²	0.625	
				RAZEM	0.625
4	KNR 2-17 0156-01	Nawietrzaki okienne higrosterowalne 2	szt. szt.	2.000	
				RAZEM	2.000

Inspektor Nadzoru Budowlanego
Krzysztof Fejman
 Krzysztof Fejman
 upr. bud. UAN-NB-8886-5/51/87 Wk
 w specjalności konstrukcyjno-budowlanej
 w zakresie ogólnobudowlanym

POMORSKA 75 m. 17
OKNA PCV 1180x2150 mm - 2 szt.

Uwaga - wymiary sprawdzić przed
zamówieniem

Inspektor Nadzoru Budowlanego
Krzysztof Kozłowski
upr. bud. UAN-NB-886-5/51-87 W
w specjalności konstrukcyjno-budowlanej
w zakresie ogólnobudowlanej



Lp.	Podstawa	Opis i wyliczenia	j.m.	Poszcz	Razem
1	KNR 0-19 0930-10	Wymiana okien skrzynkowych na okna rozwierane i uchylno-rozwierane dwudzielne z PCV o pow. do 2.5 m ² -zachowanie istniejącego podziału okna, kolor biały kuchnia 1.46*1.45	m ²		
			m ²	2.117	
				RAZEM	2.117
2	KNR 0-19 0930-11 analogia	Wymiana okien skrzynkowych na okna rozwierane i uchylno-rozwierane trójdzielne z PCV o pow. ponad 2.5 m ² - zachowac istniejący podział okna pokój 2.01*1.45	m ²		
			m ²	2.915	
				RAZEM	2.915
3	KNR 4-01 0354-11	Wykucie z muru podokienników drewnianych, stalowych - parapety wewnętrzne 1.50+2.10	m		
			m	3.600	
				RAZEM	3.600
4	KNR 4-01 0321-01 analogia	Obsadzenie podokienników drewnianych lub stalowych do 1.5 m w ścianach z cegieł + M -parapet wewnętrzny z PCV kolor biały 2	szt.		
			szt.	2.000	
				RAZEM	2.000
5	KNR 4-01 0321-01 analogia	Obsadzenie podokienników drewnianych lub stalowych do 1.5 m w ścianach z cegieł + M -parapet zewnętrzny powlekany kolor biały 2	szt.		
			szt.	2.000	
				RAZEM	2.000
6	Kalkulacja własna	Montaż nawiewników okiennych - higrosterowalne 2	szt.		
			szt.	2.000	
				RAZEM	2.000
7	KNR-W 2- 02 1510-01	Dwukrotne malowanie farbami emulsyjnymi powierzchni wewnętrznych - tynków gładkich bez gruntowania. Ościeża -w kolorze białym. (1.45+1.45+1.45)*0.15 (2.01+1.45+1.45)*0.15	m ²		
			m ²	0.653	
			m ²	0.737	
				RAZEM	1.390
8	KNR-W 2- 02 1519-01	Malowanie tynków zewnętrznych farbą emulsyjną-Ościeża -w kolorze białym. 1.39	m ²		
			m ²	1.390	
				RAZEM	1.390
9	KNR 4-01 0108-11 0108-12	Wywiezienie gruzu sprzymowanego samochodami samowładowczymi na odległość 19 km 0.60	m ³		
			m ³	0.600	
				RAZEM	0.600
10	kalk. własna	Uylizacja 1	kpl		
			kpl	1.000	
				RAZEM	1.000

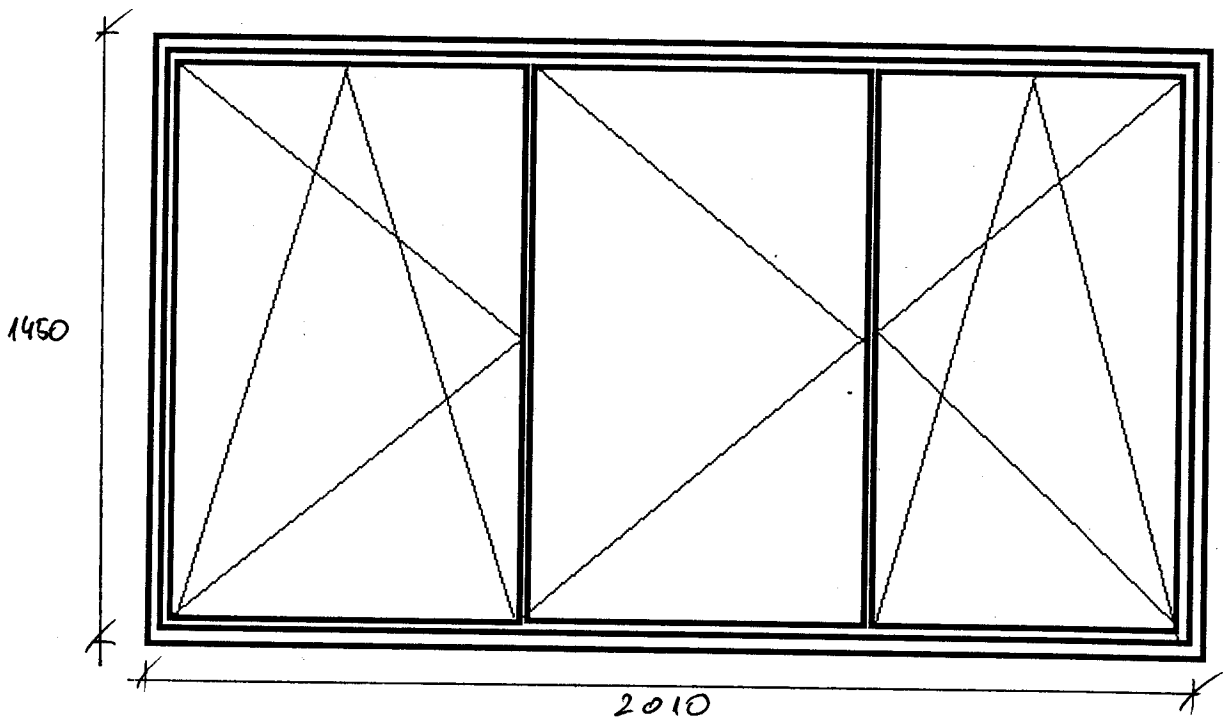
Inspektor Nadzoru Budowlanego

Violetta Furzyńska
upr. bud. GP-K2-7342/256/02
w specjalności konstrukcyjno-budowlanej
w zakresie ogólnobudowlanym

SZKIC OKIEN

OKNA PCV
PRZEMYSŁOWA 8/7
Pomiary należy pobrać z natury

Okno pokój 1 szt



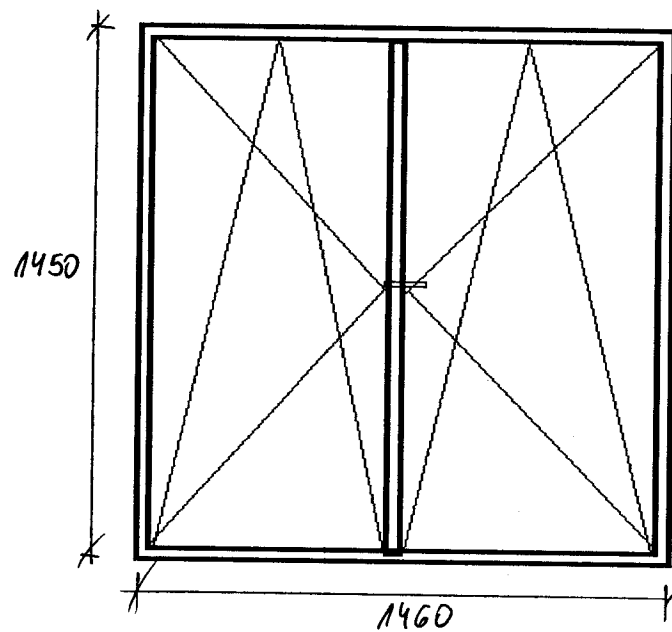
Inspektor Nadzoru Budowlanego

Violetta Parzyńska
upr. bud. GP-KZ-7342/256492
w specjalności konstrukcyjno-budowlanej
w zakresie ogólnobudowlanym

SZKIC OKIEN

OKNA PCV
PRZEMYSŁOWA 8/7
Pomiary należy pobrać z natury

Okno kuchnia 1 szt



Inspektor Nadzoru Budowlanego

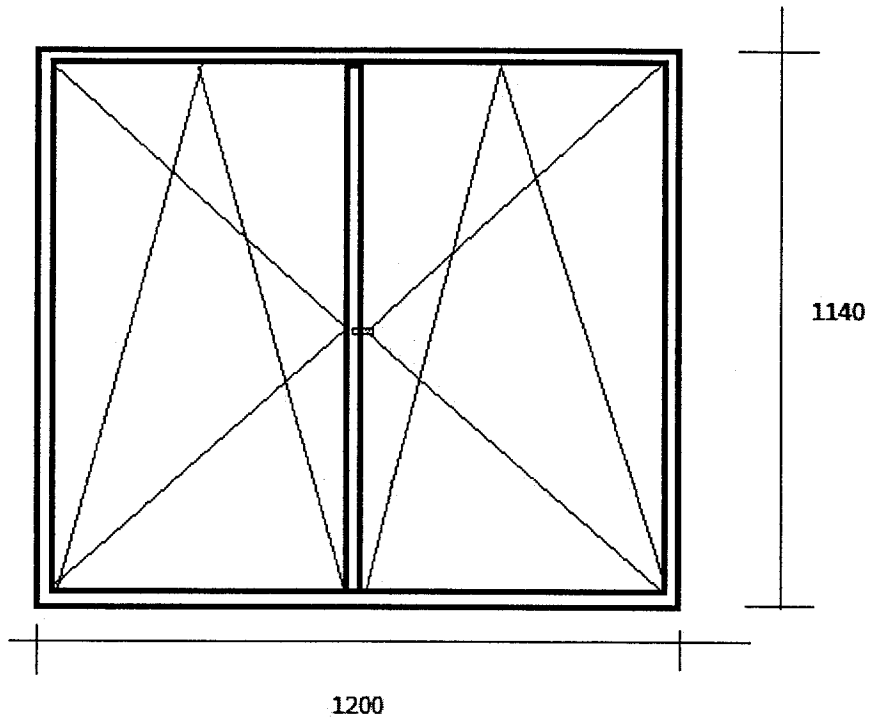
Violetta Parzonka
upr. bud. GP-K2-7342/256/92
w specjalności konstrukcyjno-budowlanej
w zakresie opóźnień budowlanych.

Lp.	Podstawa	Opis i wyliczenia	j.m.	Poszcz	Razem
1	KNR 0-19 0929-06	Wymiana okien zespolonych na okna rozwierane i uchylno-rozwierane jednodzielne z PCV o pow. do 1.5 m2 Kolorystyka i podział okna identyczne jak istniejące. kuchnia 1.20*1.14	m ² m ²	 1.368	
				RAZEM	1.368
2	KNR 4-01 0354-12	Wykucie z muru podokienników betonowych z lastryko - parapety wewnętrzne 1.20	m m	 1.200	
				RAZEM	1.200
3	KNR 4-01 0354-11	Wykucie z muru podokienników drewnianych, stalowych - parapety zewnętrzne 1.20	m m	 1.200	
				RAZEM	1.200
4	KNR 4-01 0321-01 analogia	Obsadzenie podokienników drewnianych lub stalowych do 1.5 m w ścianach z cegiel + M -parapet wewnętrzny z PCV kolor biały 1	szt. szt.	 1.000	
				RAZEM	1.000
5	KNR 4-01 0321-01 analogia	Obsadzenie podokienników drewnianych lub stalowych do 1.5 m w ścianach z cegiel + M -parapet zewnętrzny stalowy biały powlekany 1	szt. szt.	 1.000	
				RAZEM	1.000
6	Kalkulacja własna	Montaż nawiewników okiennych - higrosterowalne 1	szt. szt.	 1.000	
				RAZEM	1.000
7	KNR-W 2- 02 1510-01	Dwukrotne malowanie farbami emulsyjnymi powierzchni wewnętrznych - tynków gładkich bez gruntowania. Ościeża -w kolorze białym. (1.20+1.14*2)*0.15	m ² m ²	 0.522	
				RAZEM	0.522
8	KNR-W 2- 02 1510-10	Dwukrotne malowanie farbami emulsyjnymi powierzchni zewnętrznych - tynków gładkich bez gruntowania . Ościeża - w kolorze zgodnym z kolorystyką elewacji. (1.20+1.14*2)*0.15	m ² m ²	 0.522	
				RAZEM	0.522
9	KNR 4-01 0108-11 0108-12	Wywiezienie gruzu sprzymowanego samochodami samowyladowczymi na odległość 19 km 0.2	m ³ m ³	 0.200	
				RAZEM	0.200
10	kalk. własna	Utylizacja 1	kpl kpl	 1.000	
				RAZEM	1.000

Inspektor Nadzoru Budowlanego

Violetta W. Wyrńska
 upr. bud. GP-KZ-7342/256#92
 w specjalności konstrukcyjno-budowlanej
 w zakresie ogólnobudowlanym.

SZKIC OKNA
OKNO PCV
RYCERSKA 13 OF 1/11
Wymiary należy pobrać z natury



kuchnia 1 szt.

Inspektor Nadzoru Budowlanego

Violetta Purzyńska
upr. bud. GP-KZ-7342/256492
w specjalności konstrukcyjno-budowlanej
w zakresie ogólnobudowlanym.

42.

Lp.	Podstawa	Opis i wyliczenia	j.m.	Poszcz.	Razem
1	KNR 0-19 0929-11	Wymiana okien zespolonych na okna rozwierane i uchylno-rozwierane dwudzielne z PCV o pow. ponad 2.5 m2 1.68*1.68	m ² m ²	 2.822	 2.822
2	KNR 0-19 0929-10	Wymiana okien zespolonych na okna rozwierane i uchylno-rozwierane dwudzielne z PCV o pow. do 2.5 m2 1.50*1.70*2	m ² m ²	 5.100	 5.100
3	KNR 2-17 0156-01	Nawietrzaki okienne higrosterowalne 3	szt. szt.	 3.000	 3.000
4	KNR 4-01 0321-01	Obsadzenie podokienników PVC do 1.5 m w ścianach z cegieł 3	szt. szt.	 3.000	 3.000
5		Wywóz i utylizacja mat. z rozbiórki 1	kpl. kpl.	 1.000	 1.000
				RAZEM	1.000

Inspektor Nadzoru Budowlanego
Krzysztof Najman
 upr. bud. UAN-48-8386-5 51.87 Wk
 w specjalności konstrukcyjno-budowlanej
 w zakresie ogólnobudowlanym

Sułkowskiego 11 m. 43

Okna PCV

wym. 1680x1680 mm - 1 szt.

1500x1700 mm - 2 szt.

Inspektor Nadzoru Budowlanego

E. Wojcik

Krzysztof Wojcik

upr. bud. UAN-NB-8386-5/5/1/87 Wk

w specjalności konstrukcyjno-budowlanej

w zakresie ogólnobudowlanym

