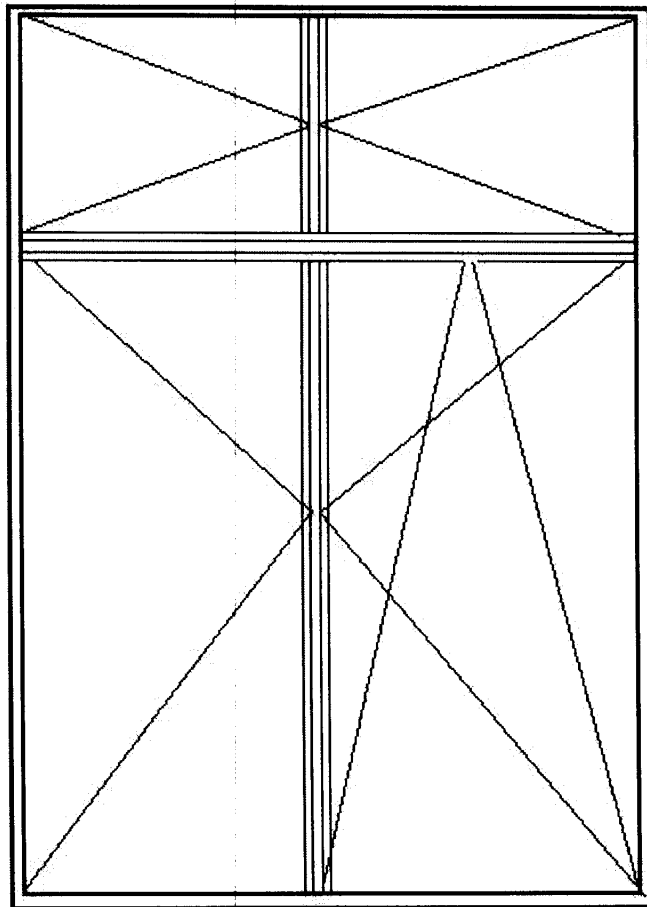


Przedmiary robót i szkice stolarki

Lp.	Podstawa	Opis i wyliczenia	j.m.	Poszcz	Razem
1	KNR 4-01 0354-11	Wykucie z muru podokienników drewnianych, stalowych 1.1	m m	 1.100	
				RAZEM	1.100
2	KNR 0-19 0930-09	Wymiana okien skrzynkowych na okna rozwierane i uchylno-rozwierane drewniane dwudzielne o pow. do 2.0 m ² o tym samym podziale 0.8*1.45	m ² m ²	 1.160	
				RAZEM	1.160
3	KNR 4-01 0321-01	Obsadzenie podokienników PCV do 1.5 m w ścianach z cegieł 1	szt. szt.	 1.000	
				RAZEM	1.000
4	analiza indywidualna	podokiennik z PCV 1	szt. szt.	 1.000	
				RAZEM	1.000
5	KNR 4-01 0530-08	Uzupełnienie obróbek blacharskich podokienników z blachy ocynkowanej Analogia z blachy powlekanej 0.2*1.05	m ² m ²	 0.210	
				RAZEM	0.210
6	KNR 4-01 0708-01	Wykonanie tynków zwykłych wewnętrznych kat. III z zaprawy cementowo-wapiennej na ościeżach szerokości do 15 cm 1.16+1.7*2	m m	 4.560	
				RAZEM	4.560
7	KNR 4-01 0108-09	Wywiezienie gruzu sprzymowanego samochodami skrzyniowymi na odległość do 1 km 0.7	m ³ m ³	 0.700	
				RAZEM	0.700

INSPEKTOR NADZORU
Lechok Sigałowski
ul. ...
...
...

Szkic okna na klatce schodowej Stawowa 22 w Bydgoszczy

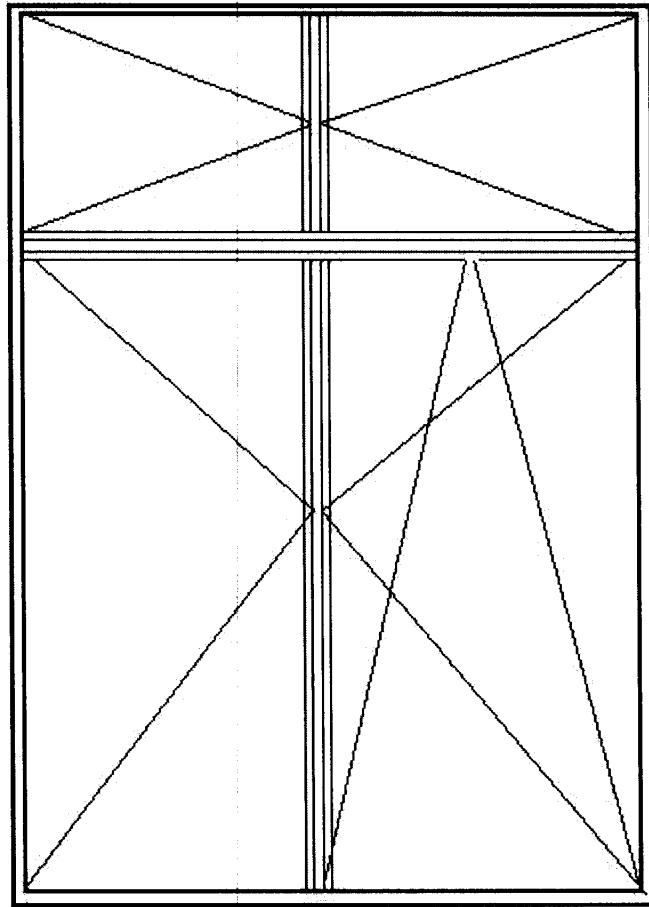


Lp.	Podstawa	Opis i wyliczenia	j.m.	Poszcz	Razem
1	KNR 4-01 0354-11	Wykucie z muru podokienników drewnianych, stalowych 1.1	m		
			m	1.100	
				RAZEM	1.100
2	KNR 0-19 0930-09	Wymiana okien skrzynkowych na okna rozwierane i uchylno-rozwierane drewniane dwudzielne o pow. do 2.0 m2 o tym samym podziale 1.05*1.56	m ²		
			m ²	1.638	
				RAZEM	1.638
3	KNR 4-01 0321-01	Obsadzenie podokienników do 1.5 m w ścianach z cegieł 1	szt.		
			szt.	1.000	
				RAZEM	1.000
4	analiza indywidualna	podokiennik drewniany 1	szt.		
			szt.	1.000	
				RAZEM	1.000
5	KNR 4-01 0530-08	Uzupełnienie obróbek blacharskich podokienników z blachy ocynkowanej Analogia z blachy powlekanej 0.2*1.05	m ²		
			m ²	0.210	
				RAZEM	0.210
6	KNR 4-01 0708-01	Wykonanie tynków zwykłych wewnętrznych kat. III z zaprawy cementowo-wapiennej na ościeżach szerokości do 15 cm 1.16+1.7*2	m		
			m	4.560	
				RAZEM	4.560
7	KNR 4-01 0108-09	Wywiezienie gruzu sprzymowanego samochodami skrzyniowymi na odległość do 1 km 0.3	m ³		
			m ³	0.300	
				RAZEM	0.300

inspektor nadzoru

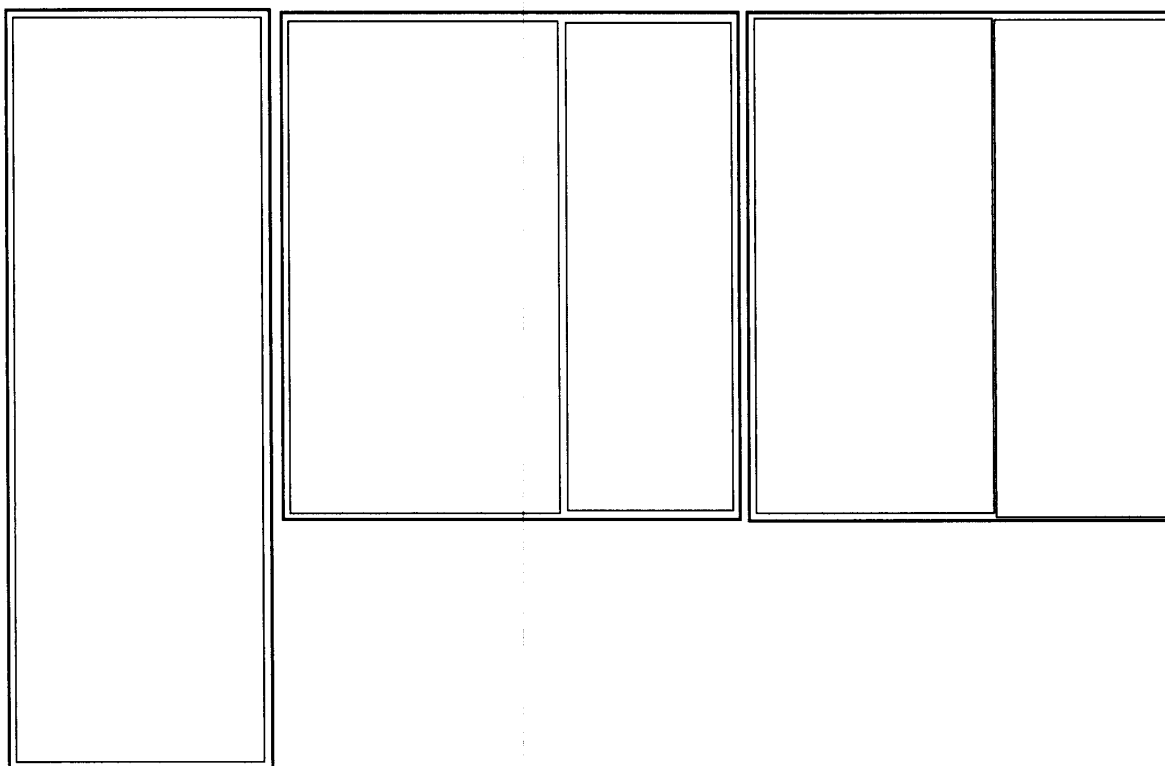
Leszek Saganowski
nr. bud. WZPDP Nr 7218/205/82

Szkic okna na klatce schodowej Szubińska 41 w Bydgoszczy



Lp.	Podstawa	Opis i wyczenia	j.m.	Poszcz.	Razem
1	KNR 4-01 0354-11	Wykucie z muru podokienników drewnianych, stalowych 1.5*2	m		
			m	3.000	
				RAZEM	3.000
2	KNR 4-01 0321-01	Obsadzenie podokienników drewnianych lub stalowych do 1.5 m w ścianach z cegieł doliczyć podokienniki z pcv 2	szt.		
			szt.	2.000	
				RAZEM	2.000
3	KNR 0-19 0929-10	Wymiana okien zespolonych na okna rozwierane i uchylno-rozwierane dwudzielne z PCV o pow. do 2.5 m2 1.45*1.45*2	m ²		
			m ²	4.205	
				RAZEM	4.205
4	KNR 0-19 0929-12	Wymiana drzwi balkonowych zespolonych na drzwi balkonowe z PCV 0.9*2.1	m ²		
			m ²	1.890	
				RAZEM	1.890
5	analiza indywidualna	montaż nawiewnika higrosterowalnego 1	szt.		
			szt.	1.000	
				RAZEM	1.000

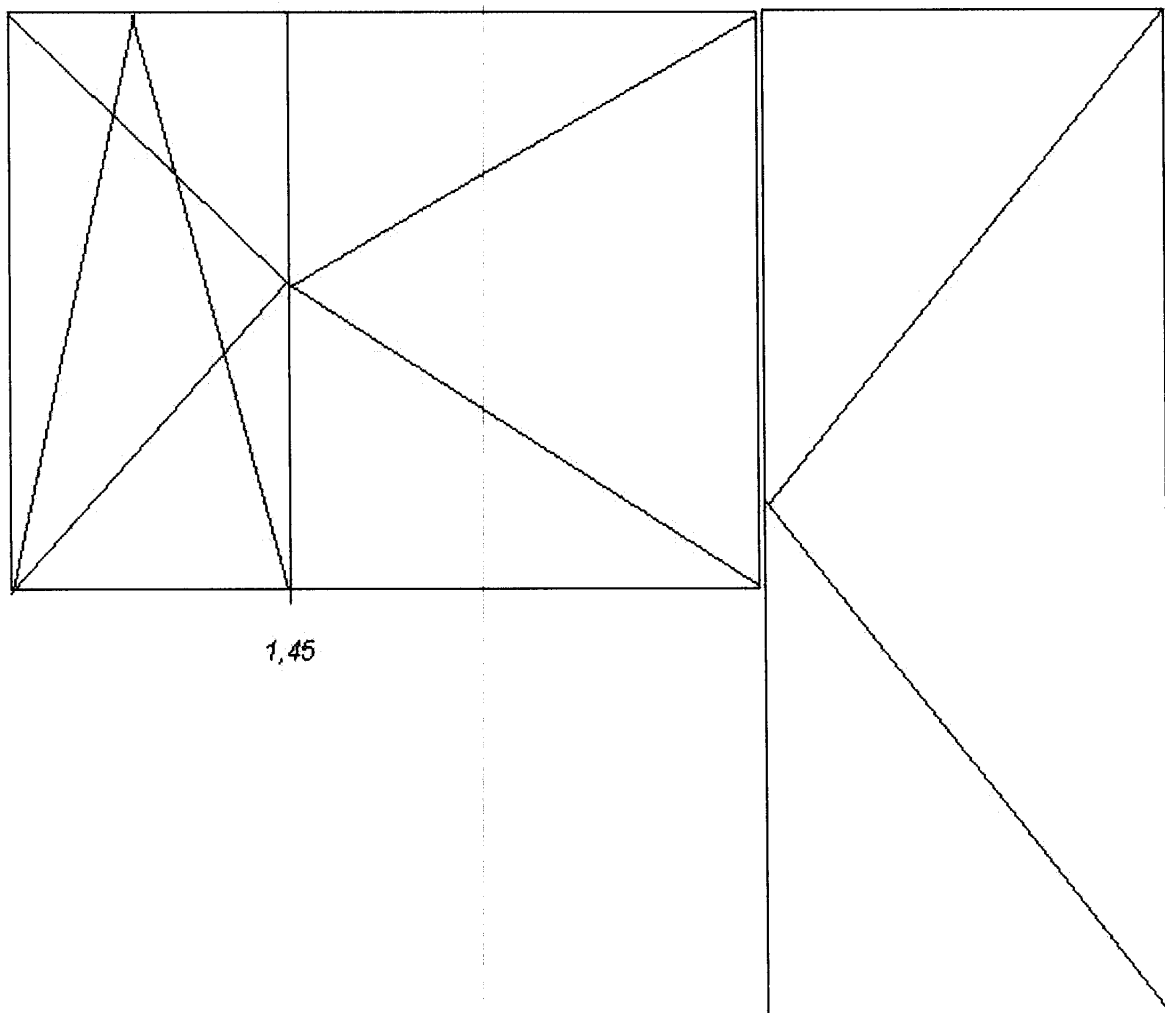
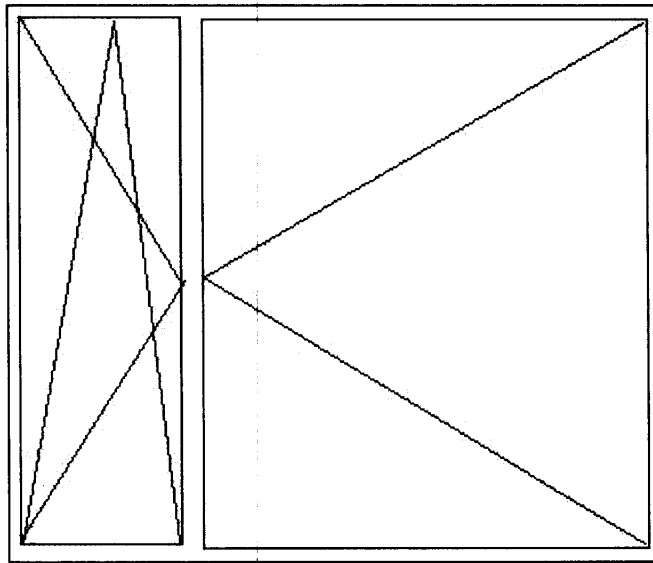
Szkic okien Abrahama 4/33 w Bydgoszczy



Lp.	Podstawa	Opis i wyliczenia	j.m.	Poszcz	Razem
1	KNR 4-01 0354-11	Wykucie z muru podokienników drewnianych, 1.45*1.3*2	m		
			m	4.050	
				RAZEM	4.050
2	KNR 0-19 0929-10	Wymiana okien zespolonych na okna rozwierane i uchylno-rozwierane dwudzielne z PCV o pow. do 2.5 m2 1.45*1.45+1.3*1.2	m ²		
			m ²	3.663	
				RAZEM	3.663
3	KNR 0-19 0929-12	Wymiana drzwi balkonowych zespolonych na drzwi balkonowe z PCV 0.8*2.2	m ²		
			m ²	1.760	
				RAZEM	1.760
4	KNR 4-01 0321-01	Obsadzenie podokienników drewnianych lub stalowych do 1.5 m w ścianach z cegieł 2	szt.		
			szt.	2.000	
				RAZEM	2.000
5	analiza indywidualna	Nawiewnik higrosterowalny 2	szt.		
			szt.	2.000	
				RAZEM	2.000
6	KNR 4-01 1204-07	Jednokrotne malowanie farbami emulsyjnymi elewacji - beton 1.45*3+1.2*6	m ²		
			m ²	11.550	
				RAZEM	11.550
7	KNR 4-01 0108-09	Wywiezienie gruzu sprzymowanego samochodami skrzyniowymi na odległość do 1 km 0.5	m ³		
			m ³	0.500	
				RAZEM	0.500

Inspektor Nadzoru
Leszek Saganowski
 unr. bud. WRPP NR 7210/205/02

Szkic okien Abrahama 5/66 w Bydgoszczy



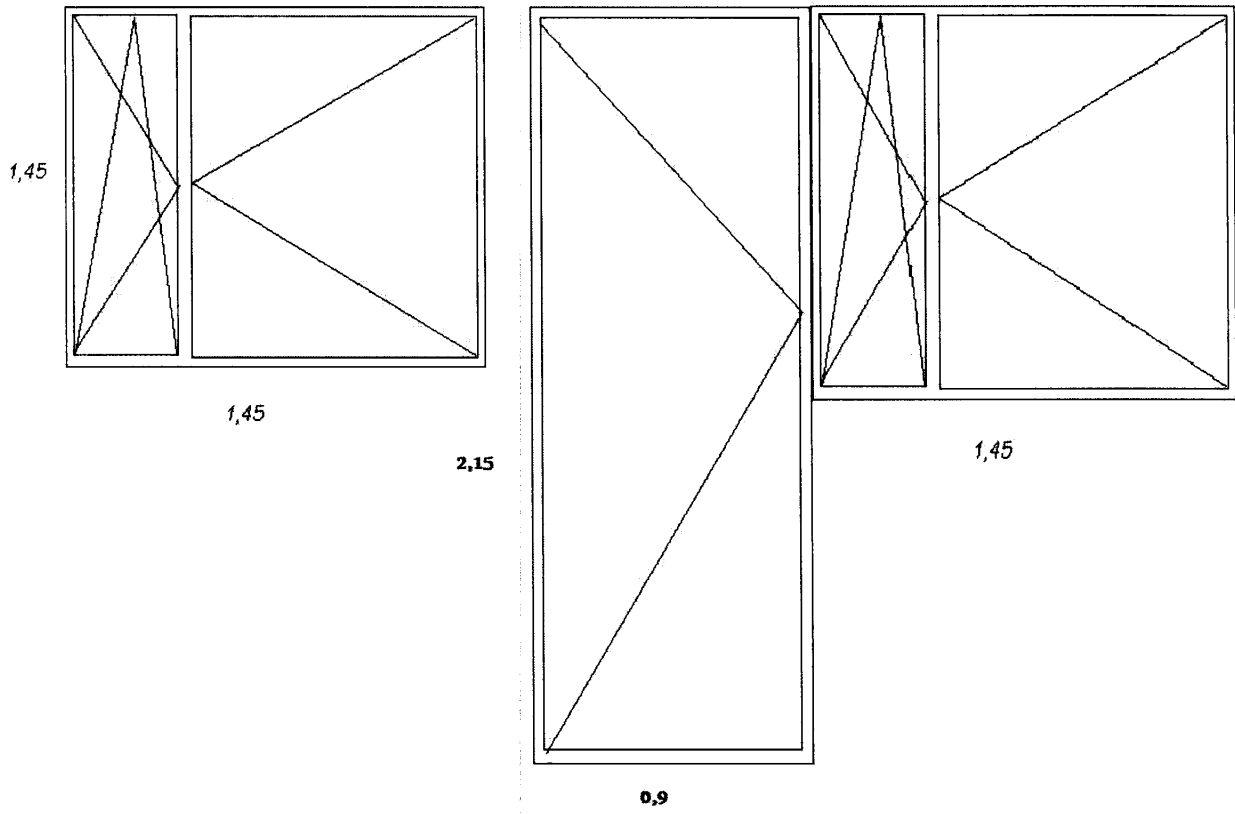
Lp.	Podstawa	Opis i wyliczenia	j.m.	Poszcz	Razem
1	KNR 4-01 0354-11	Wykucie z muru podokienników drewnianych, 1.45*3	m m	4.350	
				RAZEM	4.350
2	KNR 0-19 0929-10	Wymiana okien zespolonych na okna rozwierane i uchylno-rozwierane dwudzielne z PCV o pow. do 2.5 m2 1.45*1.45*3	m ² m ²	6.308	
				RAZEM	6.308
3	KNR 0-19 0929-12	Wymiana drzwi balkonowych zespolonych na drzwi balkonowe z PCV 0.9*2.1	m ² m ²	1.890	
				RAZEM	1.890
4	KNR 4-01 0321-01	Obsadzenie podokienników pcv do 1.5 m w ścianach z cegieł doliczyć podokiennik 3	szt. szt.	3.000	
				RAZEM	3.000
5	analiza in- dywidualna	Nawiewnik higrosterowalny 3	szt. szt.	3.000	
				RAZEM	3.000
6	KNR 4-01 1204-07	Jednokrotne malowanie farbami emulsyjnymi elewacji - beton 1.45*0.2*9+2.9*0.2	m ² m ²	3.190	
				RAZEM	3.190
7	KNR 4-01 0708-01	Wykonanie tynków zwykłych wewnętrznych kat. III z zaprawy cementowo- wapiennej na ościeżach szerokości do 15 cm 1.45*9+2.9	m m	15.950	
				RAZEM	15.950
8	KNR 4-01 0108-09	Wywiezienie gruzu sprzymowanego samochodami skrzyniowymi na odleg- łość do 1 km 0.8	m ³ m ³	0.800	
				RAZEM	0.800

Inspektor Nadzoru

Leszek Saganowski

upa. bud. WBBP nr 701000001

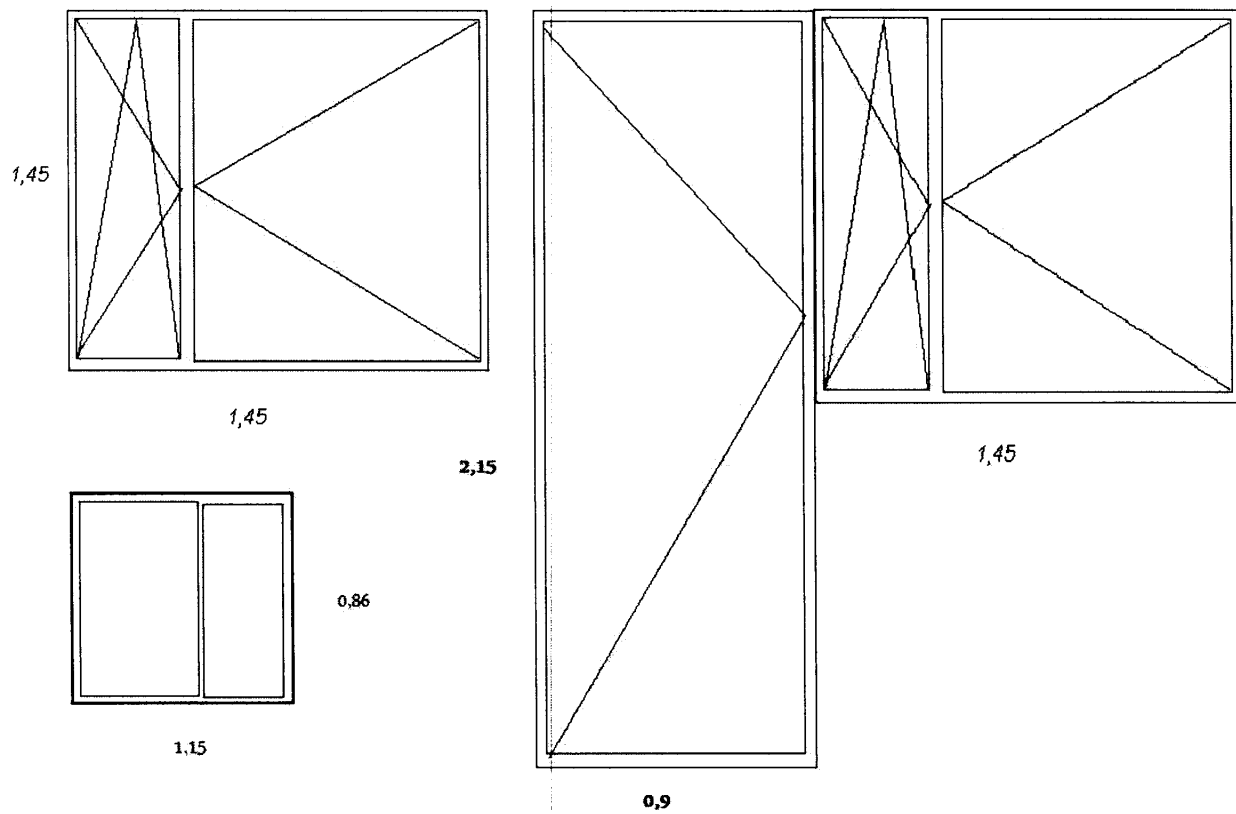
Szkic okien Brzozowa 17/47 w Bydgoszczy



Lp.	Podstawa	Opis i wyliczenia	j.m.	Poszcz	Razem
1	KNR 4-01 0354-11	Wykucie podokienników drewnianych 1.45*2+1.15	m		
			m	4.050	
				RAZEM	4.050
2	KNR 0-19 0929-10	Wymiana okien zespolonych na okna rozwierane i uchylno-rozwierane dwudzielne z PCV o pow. do 2.5 m2 1.45*1.45*2+0.86*1.15	m ²		
			m ²	5.194	
				RAZEM	5.194
3	KNR 0-19 0929-12	Wymiana drzwi balkonowych zespolonych na drzwi balkonowe z PCV 0.9*2.2	m ²		
			m ²	1.980	
				RAZEM	1.980
4	KNR 4-01 0321-01	Obsadzenie podokienników PCV do 1.5 m w ścianach z cegieł analogia drewnianych 3	szt.		
			szt.	3.000	
				RAZEM	3.000
5	KNR 4-01 0108-09	Wywiezienie gruzu spryzmowanego samochodami skrzyniowymi na odległość do 1 km 0.6	m ³		
			m ³	0.600	
				RAZEM	0.600
6	KNR 4-01 0108-10	Wywiezienie gruzu spryzmowanego samochodami skrzyniowymi - za każdy następny 1 km - 10 km 0.6	m ³		
			m ³	0.600	
				RAZEM	0.600
7	analiza indywidualna	Nawiewnik higrosterowalny 3	szt		
			szt	3.000	
				RAZEM	3.000

Inspektor Nadzoru
Łukasz Saganowski
 upr. bud. WABP NR 12101206120

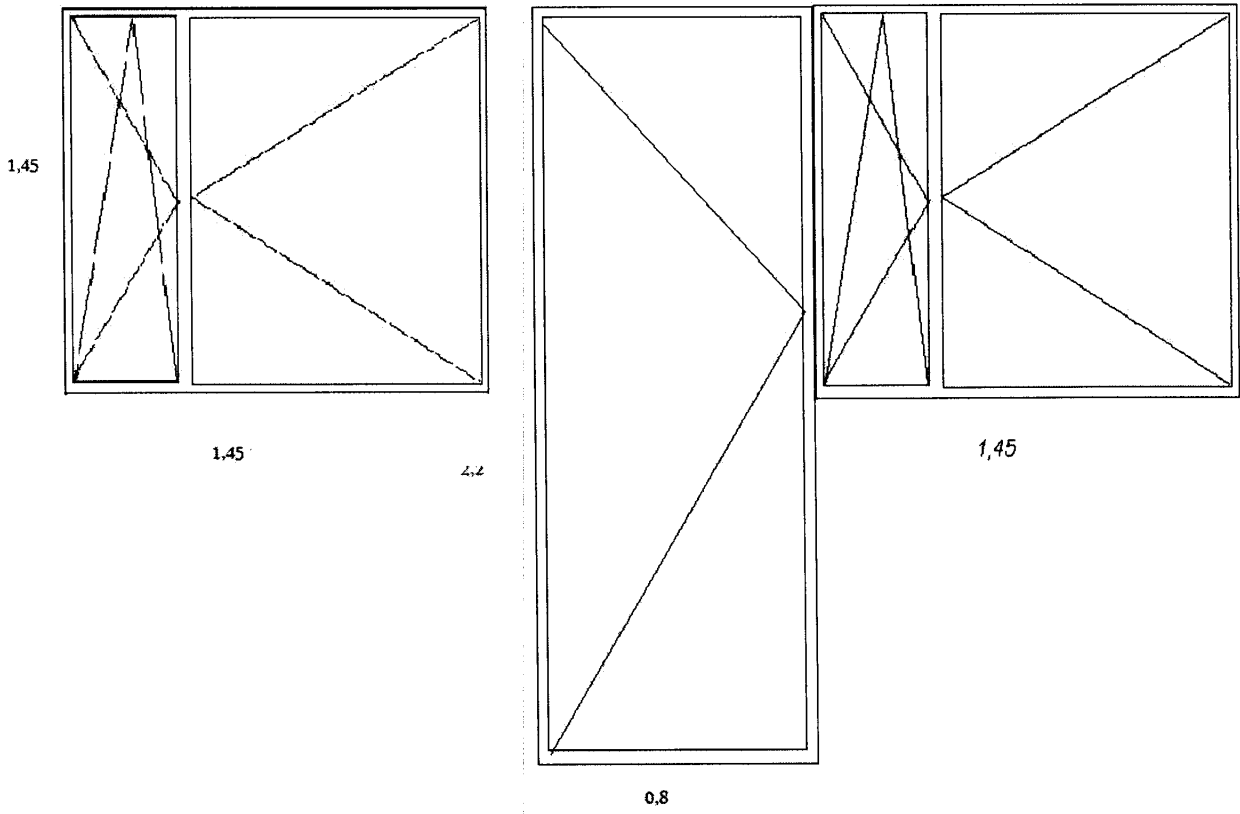
Szkic okien Gałczyńskiego 6/63 w Bydgoszczy



Lp.	Podstawa	Opis i wyliczenia	j.m.	Poszcz	Razem
1	KNR 0-19 0929-10	Wymiana okien zespolonych na okna rozwierane i uchylno-rozwierane dwudzielne z PCV o pow. do 2.5 m ² 1.45*1.45*2	m ² m ²	4.205	
				RAZEM	4.205
2	KNR 0-19 0929-12	Wymiana drzwi balkonowych zespolonych na drzwi balkonowe z PCV 0.8*2.2	m ² m ²	1.760	
				RAZEM	1.760
3	KNR 4-01 0321-01	Obsadzenie podokienników z pcv do 1.5 m w ścianach z cegieł 2	szt. szt.	2.000	
				RAZEM	2.000
4	analiza in- dywidualna	podokiennik z pcv 2	szt. szt.	2.000	
				RAZEM	2.000
5	analiza in- dywidualna	Nawiewnik higrosterowalny 2	szt szt	2.000	
				RAZEM	2.000
6	KNR 4-01 1204-07	Jednokrotne malowanie farbami emulsyjnymi elewacji - beton (1.45*3+1.13*4+2.2*2)*0.2	m ² m ²	2.654	
				RAZEM	2.654
7	KNR 4-01 0708-01	Wykonanie tynków zwykłych wewnętrznych kat. III z zaprawy cementowo-wapiennej na ościeżach szerokości do 15 cm 1.45*3+2.2*2+1.13*4	m m	13.270	
				RAZEM	13.270
8	KNR 4-01 0108-09	Wywiezienie gruzu sprzymowanego samochodami skrzyniowymi na odległość do 1 km 0.4	m ³ m ³	0.400	
				RAZEM	0.400

Leszek Saganowski
upr. bud. WNDP 112 10102051R2

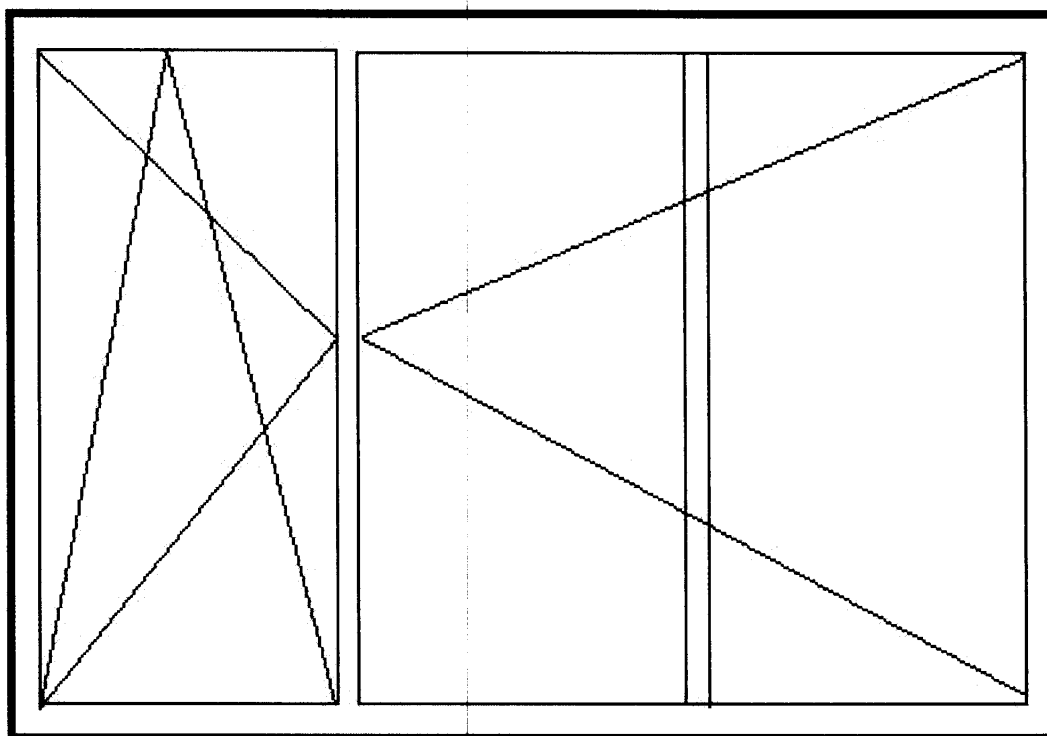
Szkic okien Stawowa 57/12 w Bydgoszczy



Lp.	Podstawa	Opis i wyliczenia	j.m.	Poszcz	Razem
1					
1	KNR 4-01 d.1 0354-11	Wykucie z muru podokienników drewnianych, stalowych 1.9+1.98	m m	3.880	
				RAZEM	3.880
2	KNR 4-01 d.1 0321-02	Obsadzenie podokienników drewnianych lub stalowych ponad 1.5 m w ścianach z cegieł 2	szt. szt.	2.000	
				RAZEM	2.000
3	KNR 0-19 d.1 0929-11	Wymiana okien zespolonych na okna rozwierane i uchylno-rozwierane trzydzielne z PCV o pow. ponad 2.5 m2 1.86*1.94+1.97*1.94	m ² m ²	7.430	
				RAZEM	7.430
4	d.1 analiza indywidualna	nawiewnik higrosterowalny 2	szt. szt.	2.000	
				RAZEM	2.000
5	KNR 4-01 d.1 0708-01	Wykonanie tynków zwykłych wewnętrznych kat. III z zaprawy cementowo-wapiennej na ościeżach szerokości do 15 cm 1.94*8+1.9*2	m m	19.320	
				RAZEM	19.320
6	KNR 4-01 d.1 0108-09	Wywiezienie gruzu spryzmowanego samochodami skrzyniowymi na odległość do 1 km 0.4	m ³ m ³	0.400	
				RAZEM	0.400
7	KNR 4-01 d.1 0108-10	Wywiezienie gruzu spryzmowanego samochodami skrzyniowymi - za każdy następny 1 km 0.4	m ³ m ³	0.400	
				RAZEM	0.400

Inspektor Nadzoru
Leszek Eganowski
nr. nad. 1599 13 72 0 225182

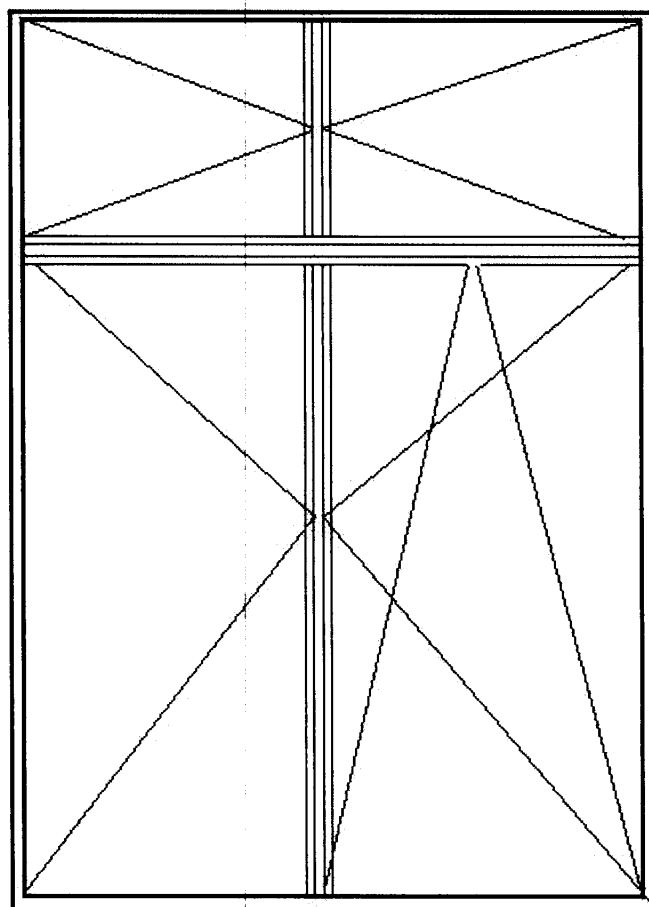
Szkic okien Lenartowicza 11/1 w Bydgoszczy



Lp.	Podstawa	Opis i wylczenia	j.m.	Poszcz	Razem
1	KNR 0-19 0930-10	Wymiana okien skrzynkowych na okna rozwierane i uchylno-rozwierane dwudzielne z PCV o pow. do 2.5 m2 1.25*1.7*3	m ² m ²	6.375	
				RAZEM	6.375
2	KNR 4-01 0354-11	Wycucie z muru podokienników drewnianych, stalowych 1.2*3	m m	3.600	
				RAZEM	3.600
3	KNR 4-01 0321-01	Obsadzenie podokienników drewnianych lub stalowych do 1.5 m w ścianach z cegieł analogia drewnianych 3	szt. szt.	3.000	
				RAZEM	3.000
4	KNR 4-01 0530-08	Uzupełnienie obróbek blacharskich podokienników z blachy ocynkowanej analogia z blachy powlekanej 1.1*0.2*3	m ² m ²	0.660	
				RAZEM	0.660
5	KNR 4-01 0708-01	Wykonanie tynków zwykłych wewnętrznych kat. III z zaprawy cementowo-wapiennej na ościeżach szerokości do 15 cm 1.25*3+1.6*6	m m	13.350	
				RAZEM	13.350
6	KNR 4-01 0108-09	Wywiezienie gruzu spryzmowanego samochodami skrzyniowymi na odległość do 1 km 0.6	m ³ m ³	0.600	
				RAZEM	0.600
7	KNR 4-01 0108-10	Wywiezienie gruzu spryzmowanego samochodami skrzyniowymi - za każdy następny 1 km 0.6	m ³ m ³	0.600	
				RAZEM	0.600

Inspektor Nadzoru
Andrzej Siganowski
 upr. bud. WSP. NB 7210/205/82

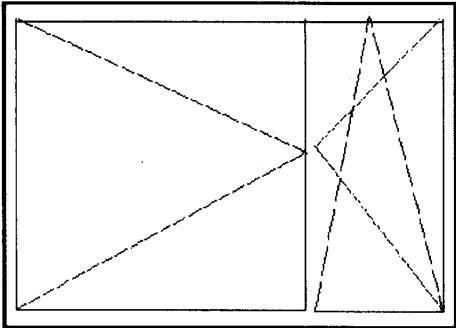
Szkic okien Leszczyńskiego 82/2 w Bydgoszczy



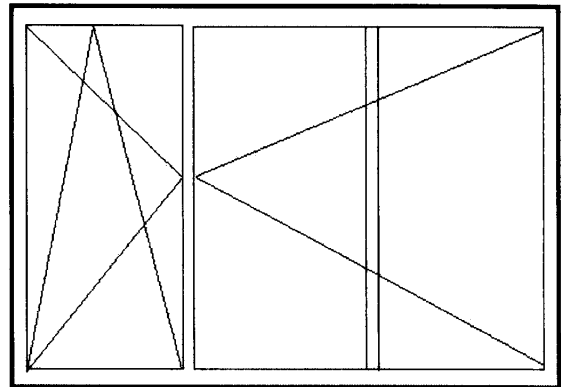
Lp.	Podstawa	Opis i wyliczenia	j.m.	Poszcz	Razem
1	KNR 4-01 0354-11	Wykucie z muru podokienników drewnianych, 1.75+1.4*2	m m	4.550	
				RAZEM	4.550
2	KNR 0-19 0929-10	Wymiana okien zespolonych na okna rozwierane i uchylno-rozwierane dwudzielne z PCV o pow. do 2.5 m2 1.45*1.75+1.45*1.3*2	m ² m ²	6.308	
				RAZEM	6.308
3	KNR 4-01 0321-01	Obsadzenie podokienników drewnianych lub stalowych do 1.5 m w ścianach z cegieł 3	szt. szt.	3.000	
				RAZEM	3.000
4	analiza indywidualna	Nawiewnik higrosterowalny 3	szt. szt.	3.000	
				RAZEM	3.000
5	KNR 4-01 1204-07	Jednokrotne malowanie farbami emulsyjnymi elewacji - beton 1.45*3+1.2*6	m ² m ²	11.550	
				RAZEM	11.550
6	analiza indywidualna	podokiennik pcv 3	szt. szt.	3.000	
				RAZEM	3.000
7	KNR 4-01 0708-01	Wykonanie tynków zwykłych wewnętrznych kat. III z zaprawy cementowo-wapiennej na ościeżach szerokości do 15 cm 1.45*6+1.75+1.3*4	m m	15.650	
				RAZEM	15.650
8	KNR 4-01 0108-09	Wywiezienie gruzu sprzymowanego samochodami skrzyniowymi na odległość do 1 km 0.6	m ³ m ³	0.600	
				RAZEM	0.600
9	KNR 4-01 0108-10	Wywiezienie gruzu sprzymowanego samochodami skrzyniowymi - za każdy następny 1 km 0.6	m ³ m ³	0.600	
				RAZEM	0.600

Inspektor Nadzoru
Leszek Saganowski
UDC. BUD. WARSZAWA 2310/2014/RZ

Szkic okien Morcinka 6/77 w Bydgoszczy



1,45

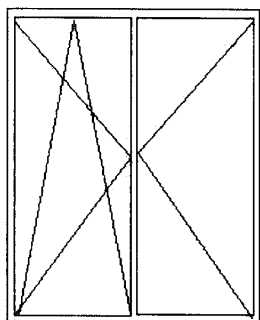


Lp.	Podstawa	Opis i wyliczenia	j.m.	Poszcz	Razem
1	KNR 4-01 0354-11	Wykucie z muru podokienników drewnianych, 1.45*2+1.2+1.75	m		
			m	5.850	
				RAZEM	5.850
2	KNR 0-19 0929-10	Wymiana okien zespolonych na okna rozwierane i uchylno-rozwierane dwudzielne z PCV o pow. do 2.5 m ² 1.17*1.45+1.45*1.45+1.02*1.20	m ²		
			m ²	5.023	
				RAZEM	5.023
3	KNR 0-19 0929-11	Wymiana okien zespolonych na okna rozwierane i uchylno-rozwierane dwudzielne z PCV o pow. ponad 2.5 m ² 1.45*1.75	m ²		
			m ²	2.538	
				RAZEM	2.538
4	KNR 4-01 0321-01	Obsadzenie podokienników z pcv do 1.5 m w ścianach z cegieł 3	szt.		
			szt.	3.000	
				RAZEM	3.000
5	KNR 4-01 0321-02	Obsadzenie podokienników z pcv ponad 1.5 m w ścianach z cegieł 1	szt.		
			szt.	1.000	
				RAZEM	1.000
6	analiza indywidualna	podokiennik z pcv 4	szt.		
			szt.	4.000	
				RAZEM	4.000
7	analiza indywidualna	Nawiewnik higrosterowalny 4	szt.		
			szt.	4.000	
				RAZEM	4.000
8	KNR 4-01 1204-07	Jednokrotne malowanie farbami emulsyjnymi elewacji - beton (1.45*6+1.75*2+1.13*2)*0.2	m ²		
			m ²	2.892	
				RAZEM	2.892
9	KNR 4-01 0708-01	Wykonanie tynków zwykłych wewnętrznych kat. III z zaprawy cementowo-wapiennej na ościeżach szerokości do 15 cm 1.45*6+1.75*2+1.13*2	m		
			m	14.460	
				RAZEM	14.460
10	KNR 4-01 0108-09	Wywiezienie gruzu spryzmowanego samochodami skrzyniowymi na odległość do 1 km 0.8	m ³		
			m ³	0.800	
				RAZEM	0.800

Inspektor Nadzoru

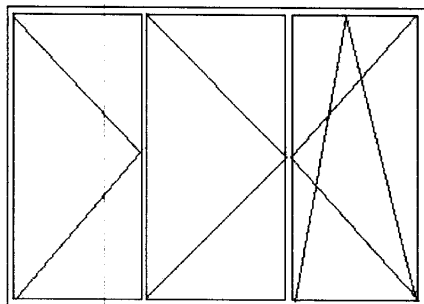
Leszek Nigajowski
upr. bud. WOPP NR 7210/205/82

Szkic okien Okrzei 6/57 w Bydgoszczy



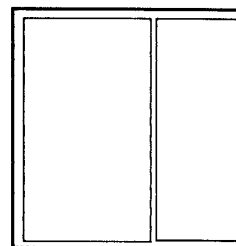
1,45

1,45



1,75

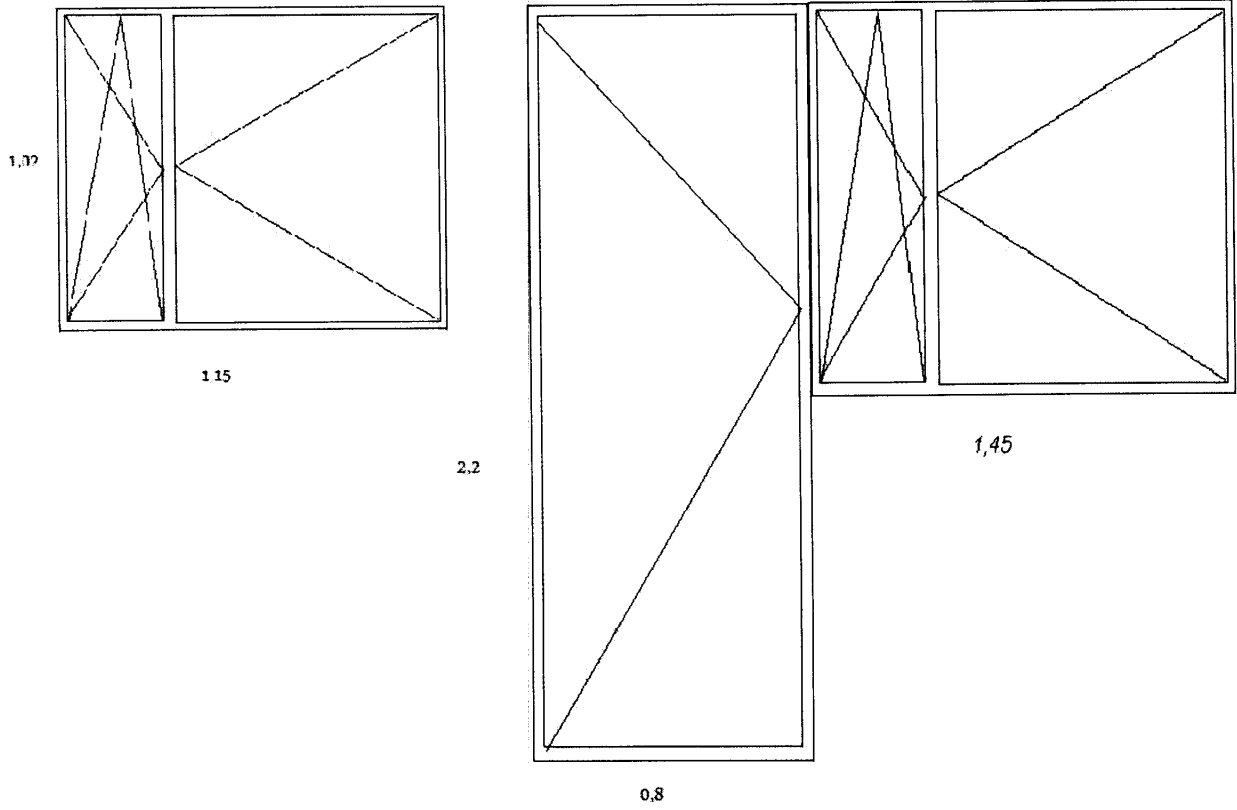
1,45



Lp.	Podstawa	Opis i wyliczenia	j.m.	Poszcz	Razem
1	KNR 0-19 0929-10	Wymiana okien zespolonych na okna rozwierane i uchylno-rozwierane dwudzielne z PCV o pow. do 2.5 m ² 1.45*1.45+1.02*1.15	m ² m ²	3.276	
				RAZEM	3.276
2	KNR 0-19 0929-12	Wymiana drzwi balkonowych zespolonych na drzwi balkonowe z PCV 0.8*2.2	m ² m ²	1.760	
				RAZEM	1.760
3	KNR 4-01 0321-01	Obsadzenie podokienników z pcv do 1.5 m w ścianach z cegieł 2	szt. szt.	2.000	
				RAZEM	2.000
4	analiza in- dywidualna	podokiennik z pcv 2	szt. szt.	2.000	
				RAZEM	2.000
5	analiza in- dywidualna	Nawiewnik higrosterowalny 2	szt. szt.	2.000	
				RAZEM	2.000
6	KNR 4-01 1204-07	Jednokrotne malowanie farbami emulsyjnymi elewacji - beton (1.45*3+1.13*4+2.2*2)*0.2	m ² m ²	2.654	
				RAZEM	2.654
7	KNR 4-01 0708-01	Wykonanie tynków zwykłych wewnętrznych kat. III z zaprawy cementowo-wapiennej na ościeżach szerokości do 15 cm 1.45*3+2.2*2+1.13*4	m m	13.270	
				RAZEM	13.270
8	KNR 4-01 0108-09	Wywiezienie gruzu spryzmowanego samochodami skrzyniowymi na odległość do 1 km 0.4	m ³ m ³	0.400	
				RAZEM	0.400

inspektor nadzoru
Leszek Suganowski
100 000 100 000 NE 10/10/205/82

Szkic okien Okrzei 6/58

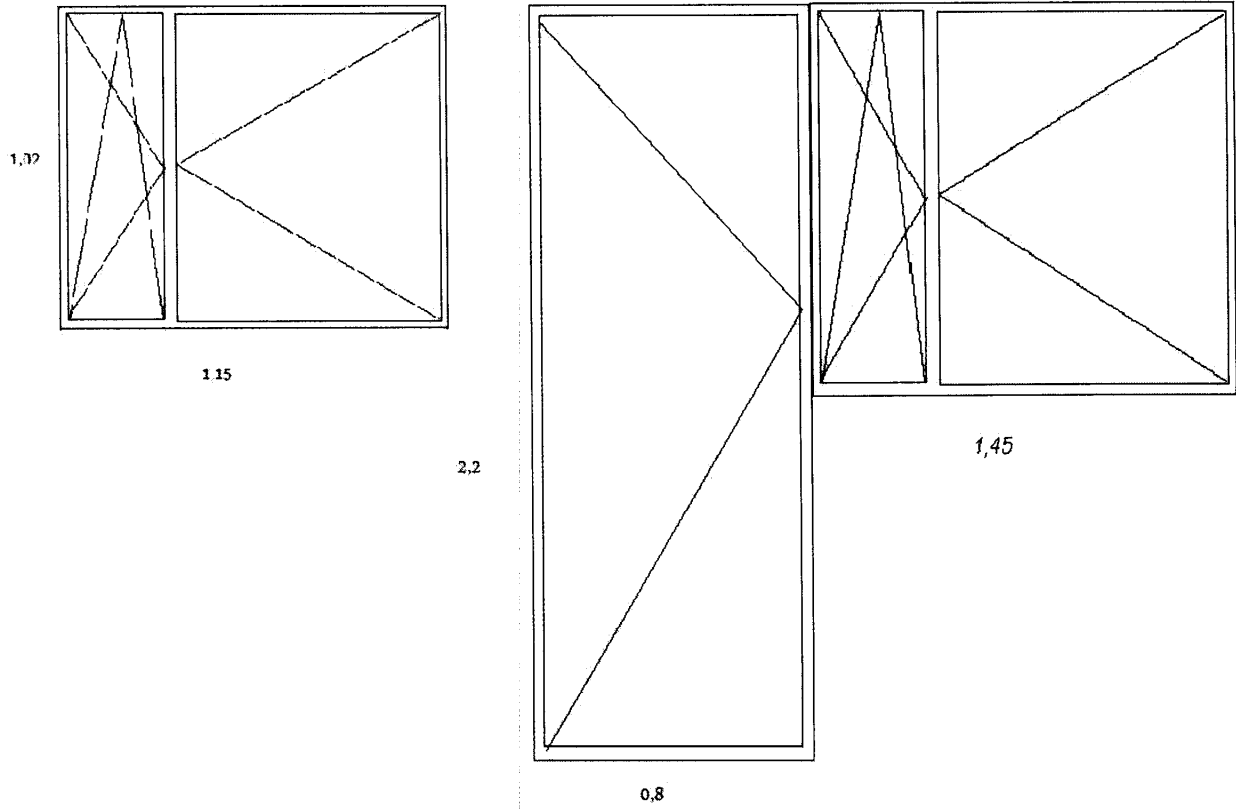


Lp.	Podstawa	Opis i wyliczenia	j.m.	Poszcz	Razem
1	KNR 0-19 0929-10	Wymiana okien zespolonych na okna rozwierane i uchylno-rozwierane dwudzielne z PCV o pow. do 2.5 m ² 1.45*1.45+1.02*1.15	m ² m ²	 3.276	 3.276
				RAZEM	3.276
2	KNR 0-19 0929-12	Wymiana drzwi balkonowych zespolonych na drzwi balkonowe z PCV 0.8*2.2	m ² m ²	 1.760	 1.760
				RAZEM	1.760
3	KNR 4-01 0321-01	Obsadzenie podokienników z pcv do 1.5 m w ścianach z cegieł 2	szt. szt.	 2.000	 2.000
				RAZEM	2.000
4	analiza in- dywidualna	podokiennik z pcv 2	szt. szt.	 2.000	 2.000
				RAZEM	2.000
5	analiza in- dywidualna	Nawiewnik higrosterowalny 2	szt. szt.	 2.000	 2.000
				RAZEM	2.000
6	KNR 4-01 1204-07	Jednokrotne malowanie farbami emulsyjnymi elewacji - beton (1.45*3+1.13*4+2.2*2)*0.2	m ² m ²	 2.654	 2.654
				RAZEM	2.654
7	KNR 4-01 0708-01	Wykonanie tynków zwykłych wewnętrznych kat. III z zaprawy cementowo-wapiennej na ościeżach szerokości do 15 cm 1.45*3+2.2*2+1.13*4	m m	 13.270	 13.270
				RAZEM	13.270
8	KNR 4-01 0108-09	Wywiezienie gruzu spryzmowanego samochodami skrzyniowymi na odległość do 1 km 0.4	m ³ m ³	 0.400	 0.400
				RAZEM	0.400

Inspektor Nadzoru

Leszek Jaganowski
upr. bud. WzPP NR 7710/205/8?

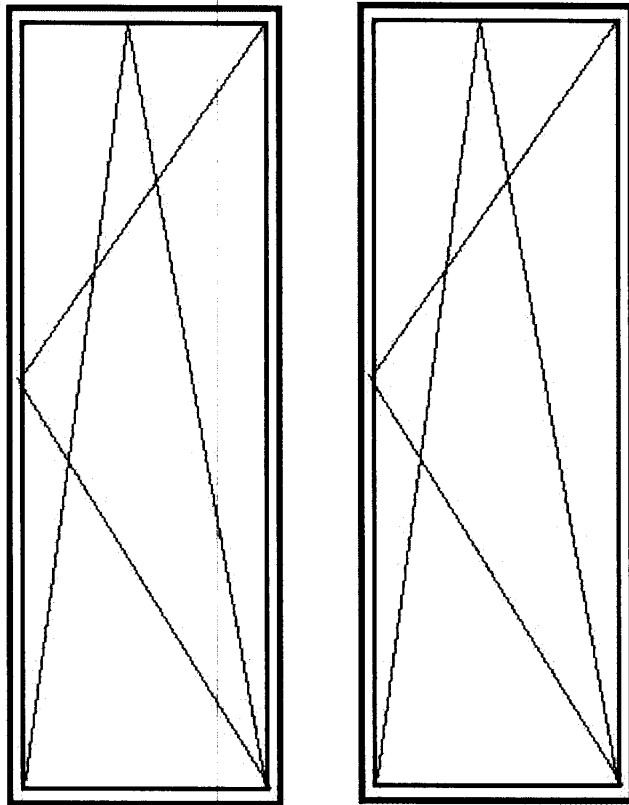
Szkic okien Okrzei 7/87



Lp.	Podstawa	Opis i wyliczenia	j.m.	Poszcz	Razem
1	KNR 4-01 0354-11	Wykucie z muru podokienników drewnianych, stalowych 0.7*2	m m	1.400	
				RAZEM	1.400
2	KNR 0-19 0929-10	Wymiana okien zespolonych na okna rozwierane i uchylno-rozwierane dwudzielne z PCV o pow. do 2.5 m2 0.61*1.26*2	m ² m ²	1.537	
				RAZEM	1.537
3		nawiewnik higrosterowalny 1	szt szt	1.000	
				RAZEM	1.000
4	KNR 4-01 0321-01	Obsadzenie podokienników PCV do 1.5 m w ścianach z cegieł 2	szt. szt.	2.000	
				RAZEM	2.000
5		parapet z PCV 2	szt szt	2.000	
				RAZEM	2.000
6	KNR 4-01 0708-01	Wykonanie tynków zwykłych wewnętrznych kat. III z zaprawy cementowo-wapiennej na ościeżach szerokości do 15 cm 1.5*6	m m	9.000	
				RAZEM	9.000
7	KNR 4-01 0108-09	Wywiezienie gruzu sprzymowanego samochodami skrzyniowymi na odległość do 1 km 0.4	m ³ m ³	0.400	
				RAZEM	0.400
8	KNR 4-01 0108-10	Wywiezienie gruzu sprzymowanego samochodami skrzyniowymi - za każdy następny 1 km 0.4	m ³ m ³	0.400	
				RAZEM	0.400

Inspektor Nadzoru
Leszek Saganowski
 UDC Mił. Włocławek 22 10 20 05 18 0

Szkic okna Stawowa 8/2 we Bydgoszcz

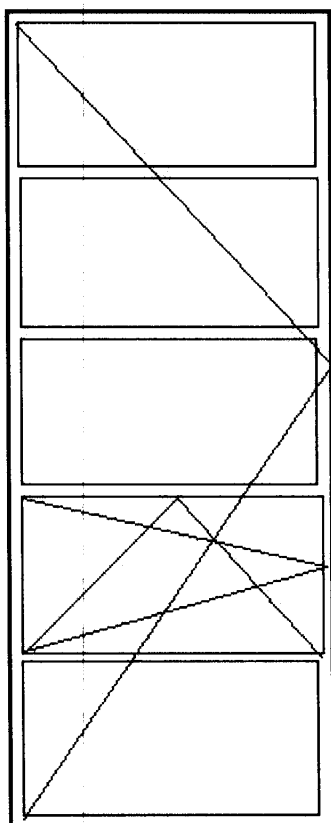


Lp.	Podstawa	Opis i wyliczenia	j.m.	Poszcz	Razem
1	KNR 4-01 0354-11	Wykucie z muru podokienników drewnianych, stalowych 0.9	m m	0.900	
				RAZEM	0.900
2	KNR 2-02 1005-05	Okna drewniane jednoramowe klasek schodowych fabrycznie wykończone o tym samym podziale 1.75*0.6+0.6*2.31	m ² m ²	2.436	
				RAZEM	2.436
3	KNR 4-01 0321-01	Obsadzenie podokienników drewnianych lub stalowych do 1.5 m w ścianach z cegieł 2	szt. szt.	2.000	
				RAZEM	2.000
4	KNR 4-01 0708-01	Wykonanie tynków zwykłych wewnętrznych kat. III z zaprawy cementowo-wapiennej na ościeżach szerokości do 15 cm 1.75*2+2.31*2+2*0.6	m m	9.320	
				RAZEM	9.320
5	KNR 4-01 0108-09	Wywiezienie gruzu sprzymowanego samochodami skrzyniowymi na odległość do 1 km 0.5	m ³ m ³	0.500	
				RAZEM	0.500

inspektor Nadzoru

Leszek Saganowski
upr. bud. WBF-P NB / 210/205/82

Szkic okna Stroma 37 w Bydgoszczy

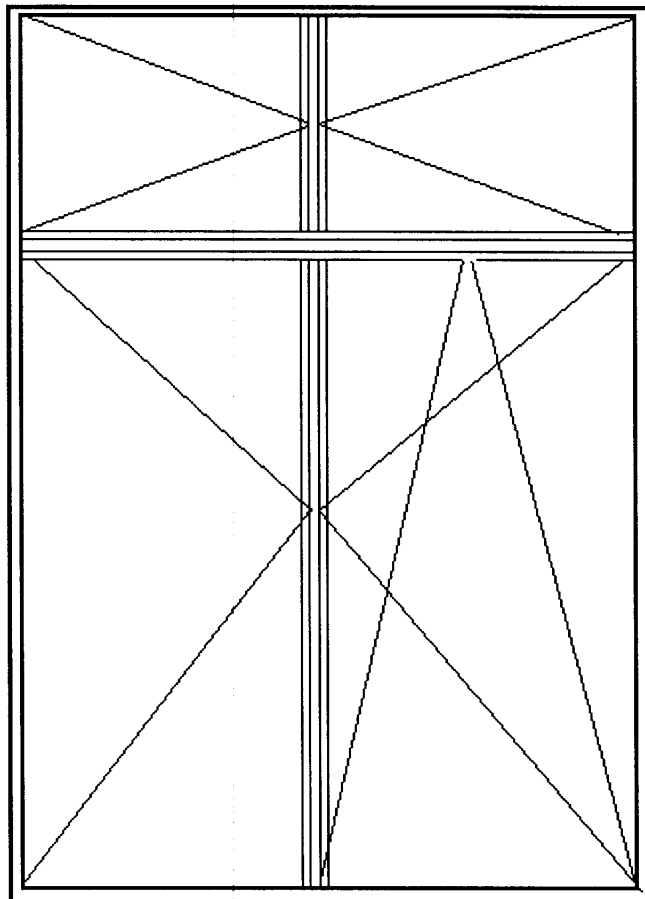




Lp.	Podstawa	Opis i wyliczenia	j.m.	Poszcz	Razem
1	KNR 4-01 0354-11	Wykucie z muru podokienników drewnianych, stalowych 1.1*3+0.9	m m	4.200	4.200
				RAZEM	4.200
2	KNR 0-19 0930-03	Wymiana okien skrzynkowych na okna uchylne drewniane o tym samym krztałcie z zachowaniem profili 1.11*1.45*3+0.8*1.36	m ² m ²	5.917	5.917
				RAZEM	5.917
3	KNR 4-01 0321-01	Obsadzenie podokienników do 1.5 m w ścianach z cegieł 4	szt. szt.	4.000	4.000
				RAZEM	4.000
4	analiza in- dywidualna	nawiewnik higrosterowalny 3	szt. szt.	3.000	3.000
				RAZEM	3.000
5		parapet drewniany 4	szt. szt.	4.000	4.000
				RAZEM	4.000
6	KNR 4-01 0708-01	Wykonanie tynków zwykłych wewnętrznych kat. III z zaprawy cementowo-wapiennej na ościeżach szerokości do 15 cm 1.11*4+1.45*8	m m	16.040	16.040
				RAZEM	16.040
7	KNR 4-01 0108-09	Wywiezienie gruzu sprzymowanego samochodami skrzyniowymi na odległość do 1 km 0.4	m ³ m ³	0.400	0.400
				RAZEM	0.400
8	KNR 4-01 0108-10	Wywiezienie gruzu sprzymowanego samochodami skrzyniowymi - za każdy następny 1 km 0.4	m ³ m ³	0.400	0.400
				RAZEM	0.400

Inspektor Nadzoru

Leszek Saganowski
upr. bud. PRPP Nr 7210/205/82





71
100

32

Lp.	Podstawa	Opis i wyliczenia	j.m.	Poszcz	Razem
1	KNR 4-01 0354-11	Wykucie z muru podokienników drewnianych, stalowych 1.1*2+0.9	m m	 3.100	 3.100
				RAZEM	3.100
2	KNR 0-19 0930-03	Wymiana okien skrzynkowych na okna uchylne drewniane o tym samym kształcie z zachowaniem profili 1.1*1.85*2+0.6*1.7	m ² m ²	 5.090	 5.090
				RAZEM	5.090
3	KNR 4-01 0321-01	Obsadzenie podokienników do 1.5 m w ścianach z cegieł 3	szt. szt.	 3.000	 3.000
				RAZEM	3.000
4	analiza indywidualna	nawiewnik higrosterowalny 2	szt. szt.	 2.000	 2.000
				RAZEM	2.000
5		parapet drewniany 3	szt. szt.	 3.000	 3.000
				RAZEM	3.000
6	KNR 4-01 0708-01	Wykonanie tynków zwykłych wewnętrznych kat. III z zaprawy cementowo-wapiennej na ościeżach szerokości do 15 cm 1.11*4+1.45*8	m m	 16.040	 16.040
				RAZEM	16.040
7	KNR 4-01 0108-09	Wywiezienie gruzu sprzymowanego samochodami skrzyniowymi na odległość do 1 km 0.4	m ³ m ³	 0.400	 0.400
				RAZEM	0.400
8	KNR 4-01 0108-10	Wywiezienie gruzu sprzymowanego samochodami skrzyniowymi - za każdy następny 1 km 0.4	m ³ m ³	 0.400	 0.400
				RAZEM	0.400

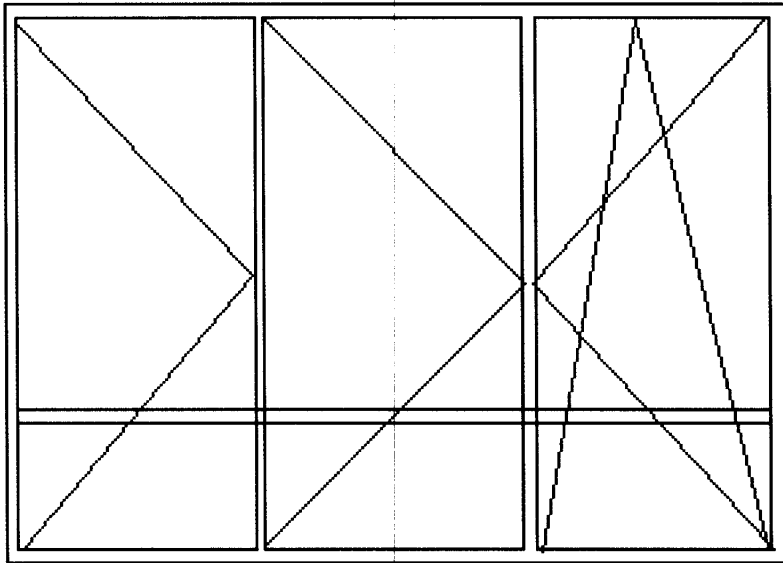
Inspektor Nadzoru
Leszek Saganowski
UDP. bud. WZP. Nr 210/205/82



Lp.	Podstawa	Opis i wyliczenia	j.m.	Poszcz.	Razem
1	KNR 4-01 0354-11	Wykucie z muru podokienników drewnianych, stalowych 2.1*2	m m	4.200	
				RAZEM	4.200
2	KNR 0-19 0929-11	Wymiana okien zespolonych na okna rozwierane i uchylno-rozwierane trzydzielnie z PCV o pow. ponad 2.5 m2 2.02*1.68*2	m ² m ²	6.787	
				RAZEM	6.787
3	KNR 4-01 0321-02	Obsadzenie podokienników drewnianych lub stalowych ponad 1.5 m w ścianach z cegieł, analogia podokienników z pcv 2	szt. szt.	2.000	
				RAZEM	2.000
4	analiza indywidualna	Nawiewnik higrosterowalny 2	szt. szt.	2.000	
				RAZEM	2.000
5	KNR 4-01 0708-01	Wykonanie tynków zwykłych wewnętrznych kat. III z zaprawy cementowo-wapiennej na ościeżach szerokości do 15 cm 2.02*2+1.68*4	m m	10.760	
				RAZEM	10.760
6	KNR 4-01 1204-06	Jednokrotne malowanie farbami emulsyjnymi elewacji - tynki gładkie w kolorze elewacji 1.2*3*0.3+1.45*0.3*4+1.7*0.3*2	m ² m ²	3.840	
				RAZEM	3.840
7	KNR 4-01 0108-11	Wywiezienie gruzu spryzmowanego samochodami samowytadowczymi na odległość do 1 km (1.45*1.45+1.45*1.75*2)*0.1	m ³ m ³	0.718	
				RAZEM	0.718
8	KNR 4-01 0108-12	Wywiezienie gruzu spryzmowanego samochodami samowytadowczymi - za każdy następny 1 km - 10 km (1.45*1.45+1.45*1.75*2)*0.1	m ³ m ³	0.718	
				RAZEM	0.718

Inspektor Nadzoru
Leszek Saganowski
upr. bud. WRPP NR 7210/205/10

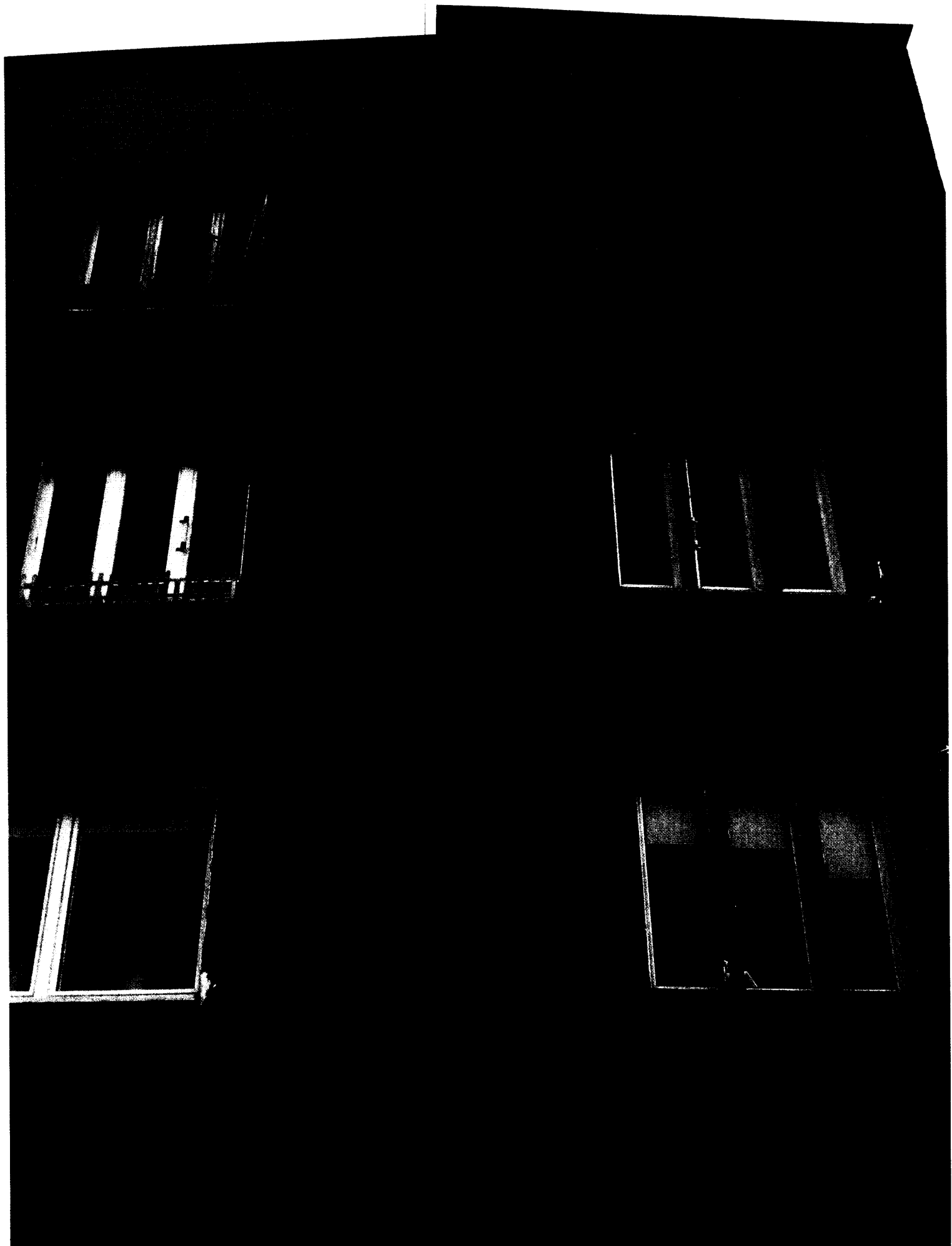
Szkic okien Czerwonego Krzyża 4/5



1,60

2,02

Salic Opion Co. Kuyi 4/5



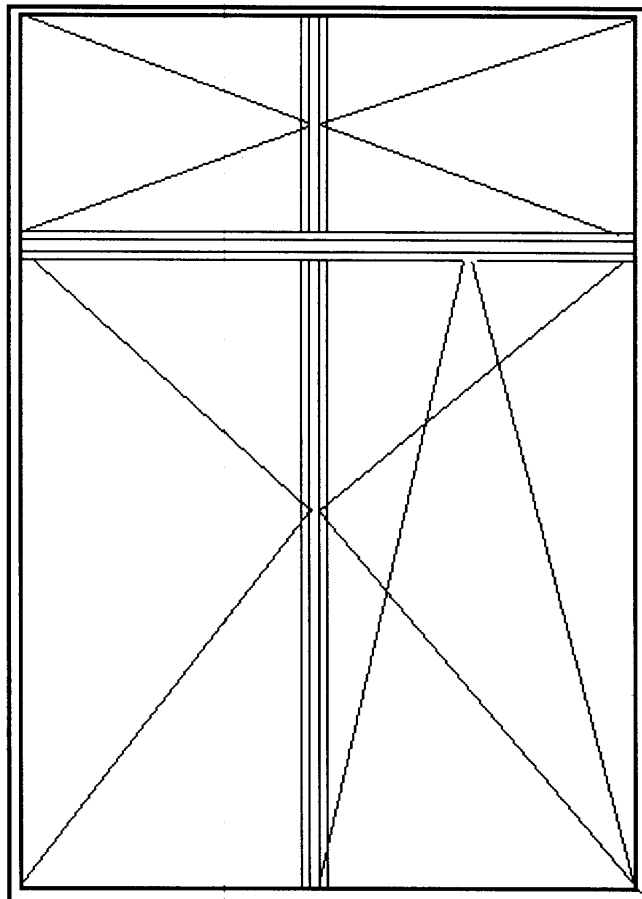
Lp.	Podstawa	Opis i wyczenia	j.m.	Poszcz.	Razem
1	KNR 4-01 0354-11	Wykucie z muru podokienników drewnianych, stalowych	m		
		1.1	m	1.100	
				RAZEM	1.100
2	KNR 0-19 0929-10	Wymiana okien zespolonych na okna rozwierane i uchylno-rozwierane dwudzielne z PCV o pow. do 2.5 m ²	m ²		
		1.02*1.67	m ²	1.703	
				RAZEM	1.703
3	KNR 4-01 0321-01	Obsadzenie podokienników PCV do 1.5 m w ścianach z cegieł	szt.		
		1	szt.	1.000	
				RAZEM	1.000
4		parapet z PCV	szt		
		1	szt	1.000	
				RAZEM	1.000
5	KNR 4-01 0708-01	Wykonanie tynków zwykłych wewnętrznych kat. III z zaprawy cementowo-wapiennej na ościeżach szerokości do 15 cm	m		
		1.5*6	m	9.000	
				RAZEM	9.000
6	KNR 4-01 0108-09	Wywiezienie gruzu sprzymowanego samochodami skrzyniowymi na odległość do 1 km	m ³		
		0.4	m ³	0.400	
				RAZEM	0.400
7	KNR 4-01 0108-10	Wywiezienie gruzu sprzymowanego samochodami skrzyniowymi - za każdy następny 1 km	m ³		
		0.4	m ³	0.400	
				RAZEM	0.400

Inspektor
Leszek Szymonowski
 100. bud. WROD Nr 1210/305/02

Lp.	Podstawa	Opis i wyliczenia	j.m.	Poszcz	Razem
1	KNR 4-01 0354-11	Wykucie z muru podokienników drewnianych, stalowych 1.15	m m	1.150	
				RAZEM	1.150
2	KNR 0-19 0930-09	Wymiana okien skrzynkowych na okna rozwierane i uchylno-rozwierane dwudzielne z PCV o pow. do 2.0 m2 1.16*1.71	m ² m ²	1.984	
				RAZEM	1.984
3	KNR 4-01 0321-01	Obsadzenie podokienników PCV do 1.5 m w ścianach z cegieł 1	szt. szt.	1.000	
				RAZEM	1.000
4	analiza indywidualna	podokiennik z PCV 1	szt. szt.	1.000	
				RAZEM	1.000
5	KNR 4-01 0530-08	Uzupełnienie obróbek blacharskich podokienników z blachy ocynkowanej Analogia z blachy powlekanej 0.2*1.05	m ² m ²	0.210	
				RAZEM	0.210
6	KNR 4-01 0708-01	Wykonanie tynków zwykłych wewnętrznych kat. III z zaprawy cementowo-wapiennej na ościeżach szerokości do 15 cm 1.16+1.7*2	m m	4.560	
				RAZEM	4.560
7	KNR 4-01 0108-09	Wywiezienie gruzu sprzymowanego samochodami skrzyniowymi na odległość do 1 km 0.7	m ³ m ³	0.700	
				RAZEM	0.700

Inspektor (Nat-Zest)
Leszek Saganowski
upr. bud. WRPB/NB 7210/20512

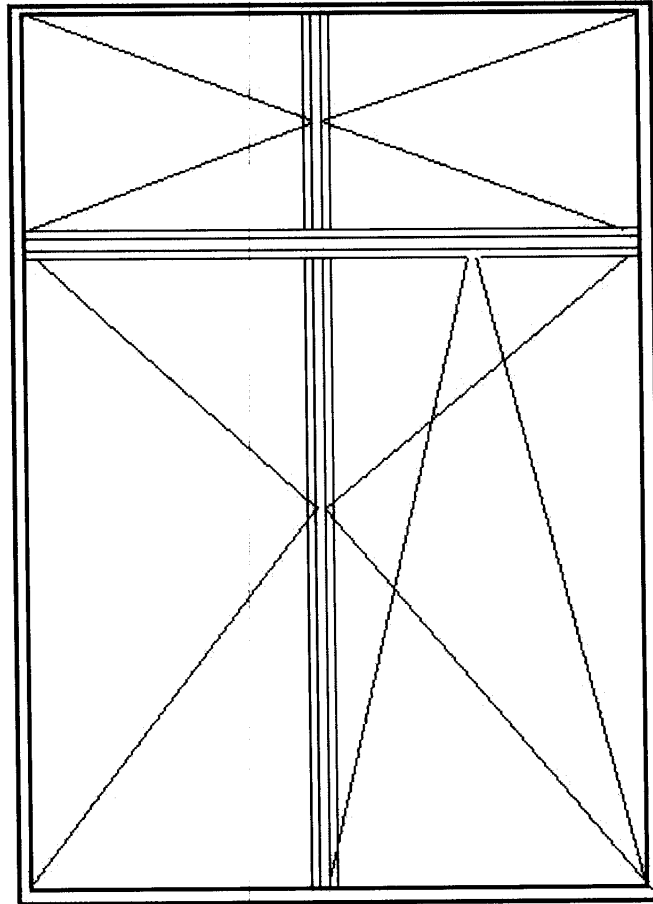
Szkic okna klatki schodowej Orla 11 w Bydgoszczy



Lp.	Podstawa	Opis i wyczenia	j.m.	Poszcz	Razem
1	KNR 4-01 0354-11	Wykucie z muru podokienników drewnianych, stalowych 1.25*2	m		
			m	2.500	
				RAZEM	2.500
2	KNR 0-19 0930-10	Wymiana okien skrzynkowych na okna rozwierane i uchylno-rozwierane dwudzielne z PCV o pow. do 2.5 m2 1.24*1.9*2	m ²		
			m ²	4.712	
				RAZEM	4.712
3	KNR 4-01 0321-01	Obsadzenie podokienników PCV do 1.5 m w ścianach z cegieł 2	szt.		
			szt.	2.000	
				RAZEM	2.000
4	analiza indywidualna	podokiennik z PCV 2	szt		
			szt	2.000	
				RAZEM	2.000
5	KNR 4-01 0530-08	Uzupełnienie obróbek blacharskich podokienników z blachy ocynkowanej Analogia z blachy powlekanej 0.2*1.2*2	m ²		
			m ²	0.480	
				RAZEM	0.480
6	KNR 4-01 0708-01	Wykonanie tynków zwykłych wewnętrznych kat. III z zaprawy cementowo-wapiennej na ościeżach szerokości do 15 cm 1.16+1.9*4	m		
			m	8.760	
				RAZEM	8.760
7	KNR 4-01 0108-09	Wywiezienie gruzu spryzmowanego samochodami skrzyniowymi na odległość do 1 km 0.7	m ³		
			m ³	0.700	
				RAZEM	0.700

INSPEKTOR NADZORU
Leszek Wiganowski
ul. Białogłowa 18 72101205182

Szkic okna klatki schodowej Orla 17 w Bydgoszczy



1,95

1,24

Lp.	Podstawa	Opis i wyliczenia	j.m.	Poszcz.	Razem
1	KNR 4-01 0354-11	Wykucie z muru podokienników drewnianych, stalowych 1.1	m		
			m	1.100	
				RAZEM	1.100
2	KNR 0-19 0930-11	Wymiana okien skrzynkowych na okna rozwierane i uchylno-rozwierane dwudzielne z PCV o pow. ponad 2.5 m2 1.4*2.03	m ²		
			m ²	2.842	
				RAZEM	2.842
3	KNR 4-01 0321-01	Obsadzenie podokienników PCV do 1.5 m w ścianach z cegieł 1	szt.		
			szt.	1.000	
				RAZEM	1.000
4		parapet z PCV 1	szt		
			szt	1.000	
				RAZEM	1.000
5	KNR 4-01 0708-01	Wykonanie tynków zwykłych wewnętrznych kat. III z zaprawy cementowo-wapiennej na ościeżach szerokości do 15 cm 1.5*6	m		
			m	9.000	
				RAZEM	9.000
6	KNR 4-01 0108-09	Wywiezienie gruzu sprzymowanego samochodami skrzyniowymi na odległość do 1 km 0.4	m ³		
			m ³	0.400	
				RAZEM	0.400
7	KNR 4-01 0108-10	Wywiezienie gruzu sprzymowanego samochodami skrzyniowymi - za każdy następny 1 km 0.4	m ³		
			m ³	0.400	
				RAZEM	0.400

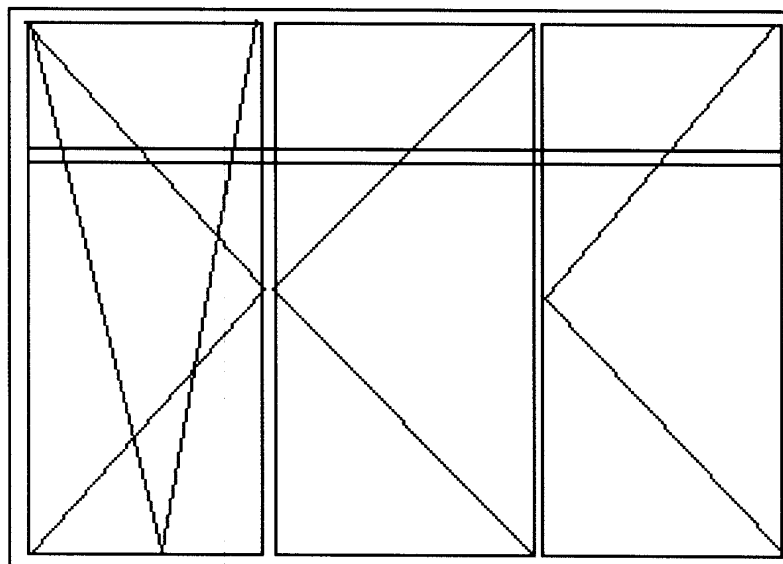
Inspektor nadzoru

Leszek Saganowski
upr. bud. WAPB SA

Lp.	Podstawa	Opis i wyliczenia	j.m.	Poszcz.	Razem
1	KNR 4-01 0354-11	Wykucie z muru podokienników drewnianych, stalowych 1.93	m m	 1.930	 1.930
				RAZEM	1.930
2	KNR 0-19 0929-11	Wymiana okien zespolonych na okna rozwierane i uchylno-rozwierane trzydzielnne z PCV o pow. ponad 2.5 m2 1.93*1.57	m ² m ²	 3.030	 3.030
				RAZEM	3.030
3	KNR 4-01 0321-02	Obsadzenie podokienników drewnianych lub stalowych ponad 1.5 m w ścianach z cegieł, analogia podokienników z pcv 1	szt. szt.	 1.000	 1.000
				RAZEM	1.000
4	analiza indy- widualna	Nawiewnik higrosterowalny 1	szt. szt.	 1.000	 1.000
				RAZEM	1.000
5	KNR 4-01 0708-01	Wykonanie tynków zwykłych wewnętrznych kat. III z zaprawy cementowo- wapiennej na ościeżach szerokości do 15 cm 2.02+1.68*2	m m	 5.380	 5.380
				RAZEM	5.380

Inspektor Nadzoru
Leszek Saganowski
 upr. bud. WBRP/ NB 7210/20518

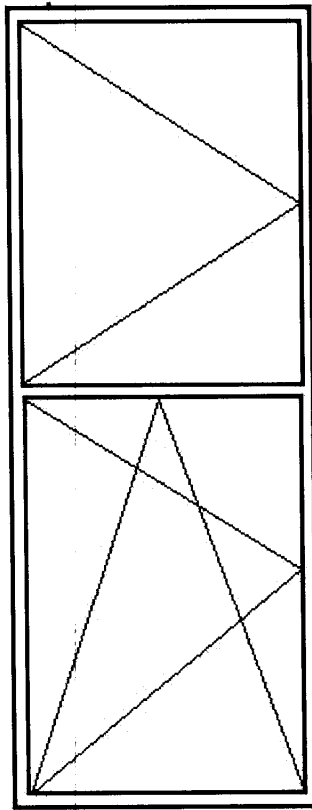
Szkic okna Orła 41 m 1 w Bydgoszczy



Lp.	Podstawa	Opis i wyliczenia	j.m.	Poszcz.	Razem
1	KNR 0-19 0930-10	Wymiana okien skrzynkowych na okna rozwierane i uchylno-rozwierane dwudzielne z PCV o pow. do 2.5 m2 analogia okien drewnianych o tym samym kształcie 1.15*1.75	m ² m ²	 2.013	 2.013
				RAZEM	2.013
2	KNR 4-01 0354-11	Wykucie z muru podokienników drewnianych, 1.2	m m	 1.200	 1.200
				RAZEM	1.200
3	KNR 4-01 0321-01	Obsadzenie podokienników drewnianych lub stalowych do 1.5 m w ścianach z cegieł 1	szt. szt.	 1.000	 1.000
				RAZEM	1.000
4	KNR 4-01 0530-08	Uzupełnienie obróbek blacharskich podokienników z blachy ocynkowanej Analogia z blachy powlekanej 1*0.15	m ² m ²	 0.150	 0.150
				RAZEM	0.150
5	analiza indywidualna	podokiennik z pcv 1	szt. szt.	 1.000	 1.000
				RAZEM	1.000
6	KNR 4-01 0708-01	Wykonanie tynków zwykłych wewnętrznych kat. III z zaprawy cementowo-wapiennej na ościeżach szerokości do 15 cm 1.4*2+1.1	m m	 3.900	 3.900
				RAZEM	3.900

inspektor Nadzoru
Leszek Saganowski
opł. nr 7210/205/82

Szkic okna na klatce schodowej Orla 50

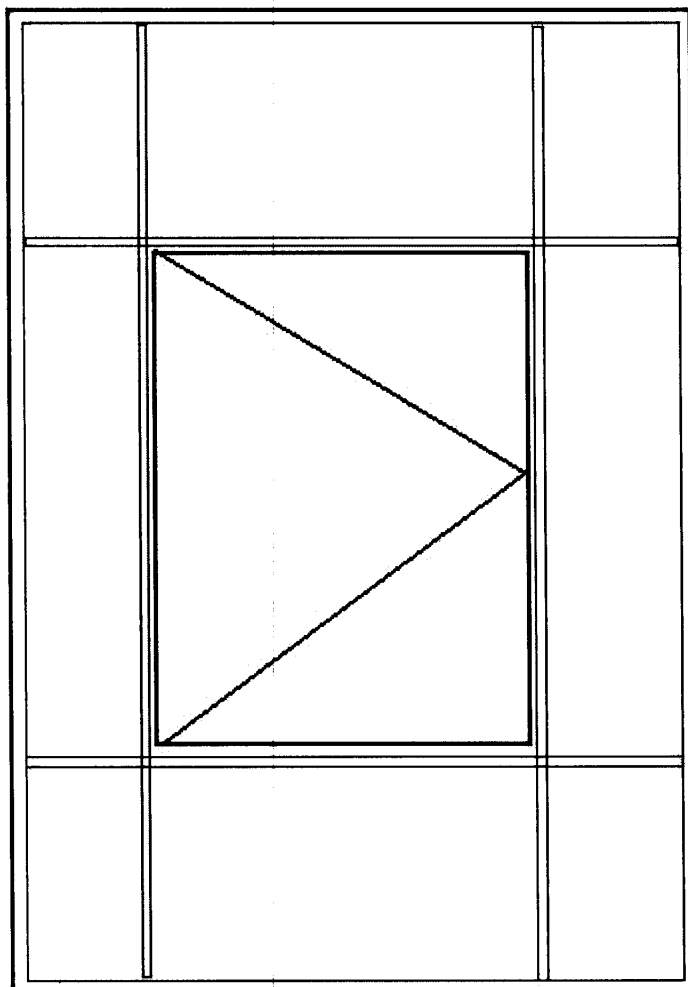


Lp.	Podstawa	Opis i wyczenia	j.m.	Poszcz.	Razem
1	KNR 0-19 0930-10	Wymiana okien skrzynkowych na okna rozwierane i uchylno-rozwierane dwudzielne z PCV o pow. do 2.5 m2 analogia okien drewnianych o tym samym krztałcie 1.15*1.80	m ² m ²	2.070	
				RAZEM	2.070
2	KNR 4-01 0354-11	Wykucie z muru podokienników drewnianych, 1.2	m m	1.200	
				RAZEM	1.200
3	KNR 4-01 0321-01	Obsadzenie podokienników drewnianych lub stalowych do 1.5 m w ścianach z cegieł 1	szt. szt.	1.000	
				RAZEM	1.000
4	KNR 4-01 0530-08	Uzupełnienie obróbek blacharskich podokienników z blachy ocynkowanej Analogia z blachy powlekanej 1*0.15	m ² m ²	0.150	
				RAZEM	0.150
5	analiza indywidualna	podokiennik z pcv 1	szt. szt.	1.000	
				RAZEM	1.000
6	KNR 4-01 0708-01	Wykonanie tynków zwykłych wewnętrznych kat. III z zaprawy cementowo-wapiennej na ościeżach szerokości do 15 cm 1.4*2+1.1	m m	3.900	
				RAZEM	3.900

Wykonawca: *[Signature]*

 Nazwa: *[Stamp]*


Szkic okna Orła 60



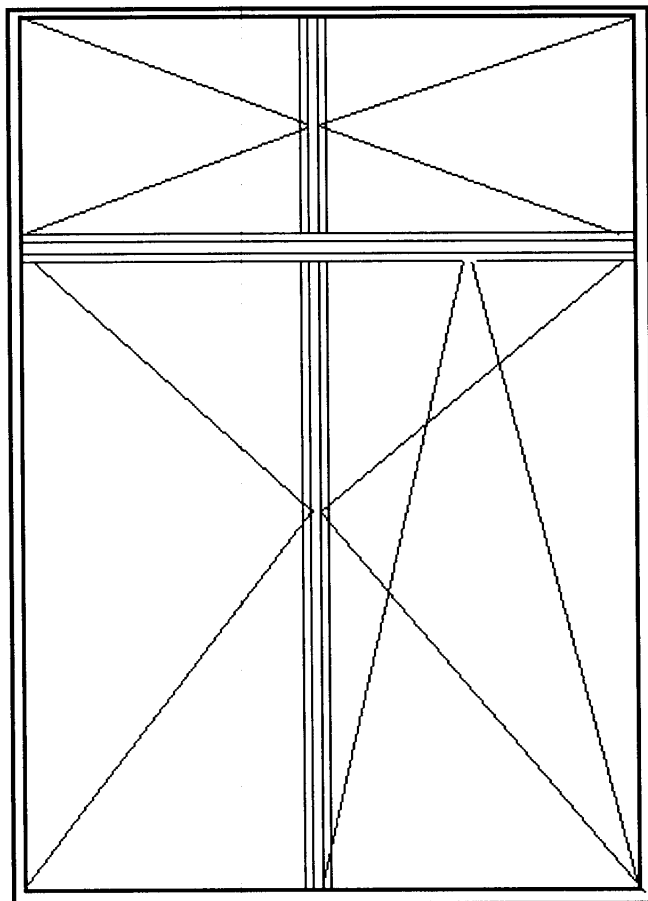
Lp.	Podstawa	Opis i wyliczenia	j.m.	Poszcz	Razem
1					
1	KNR 4-01 d.1 0354-11	Wykucie z muru podokienników drewnianych, stalowych 1.9+1.18	m m	3.080	
				RAZEM	3.080
2	KNR 4-01 d.1 0321-01	Obsadzenie podokienników do 1.5 m w ścianach z cegieł 3	szt. szt.	3.000	
				RAZEM	3.000
3	KNR 0-19 d.1 0929-11	Wymiana okien zespolonych na okna rozwierane i uchylno-rozwierane trzy- dzielne z PCV o pow. ponad 2.5 m2 1.90*1.80*2	m ² m ²	6.840	
				RAZEM	6.840
4	KNR 0-19 d.1 0930-10	Wymiana okien skrzynkowych na okna rozwierane i uchylno-rozwierane dwudzielne z PCV o pow. do 2.5 m2 1.15*1.9	m ² m ²	2.185	
				RAZEM	2.185
5	KNR 4-01 d.1 0321-01	Obsadzenie podokienników pcv do 1,5 m 1	szt. szt.	1.000	
				RAZEM	1.000
6	KNR 4-01 d.1 0321-02	Obsadzenie podokienników pcv o długości pow 1,5 m 2	szt. szt.	2.000	
				RAZEM	2.000
7	d.1 analiza in- dywidualna	nawiewnik higrosterowalny 2	szt. szt.	2.000	
				RAZEM	2.000
8	KNR 4-01 d.1 0708-01	Wykonanie tynków zwykłych wewnętrznych kat. III z zaprawy cementowo- wapiennej na ościeżach szerokości do 15 cm 1.11*4+1.45*8	m m	16.040	
				RAZEM	16.040
9	KNR 4-01 d.1 0108-09	Wywiezienie gruzu sprzymowanego samochodami skrzyniowymi na odleg- łość do 1 km 0.4	m ³ m ³	0.400	
				RAZEM	0.400
10	KNR 4-01 d.1 0108-10	Wywiezienie gruzu sprzymowanego samochodami skrzyniowymi - za każ- dy następny 1 km 0.4	m ³ m ³	0.400	
				RAZEM	0.400

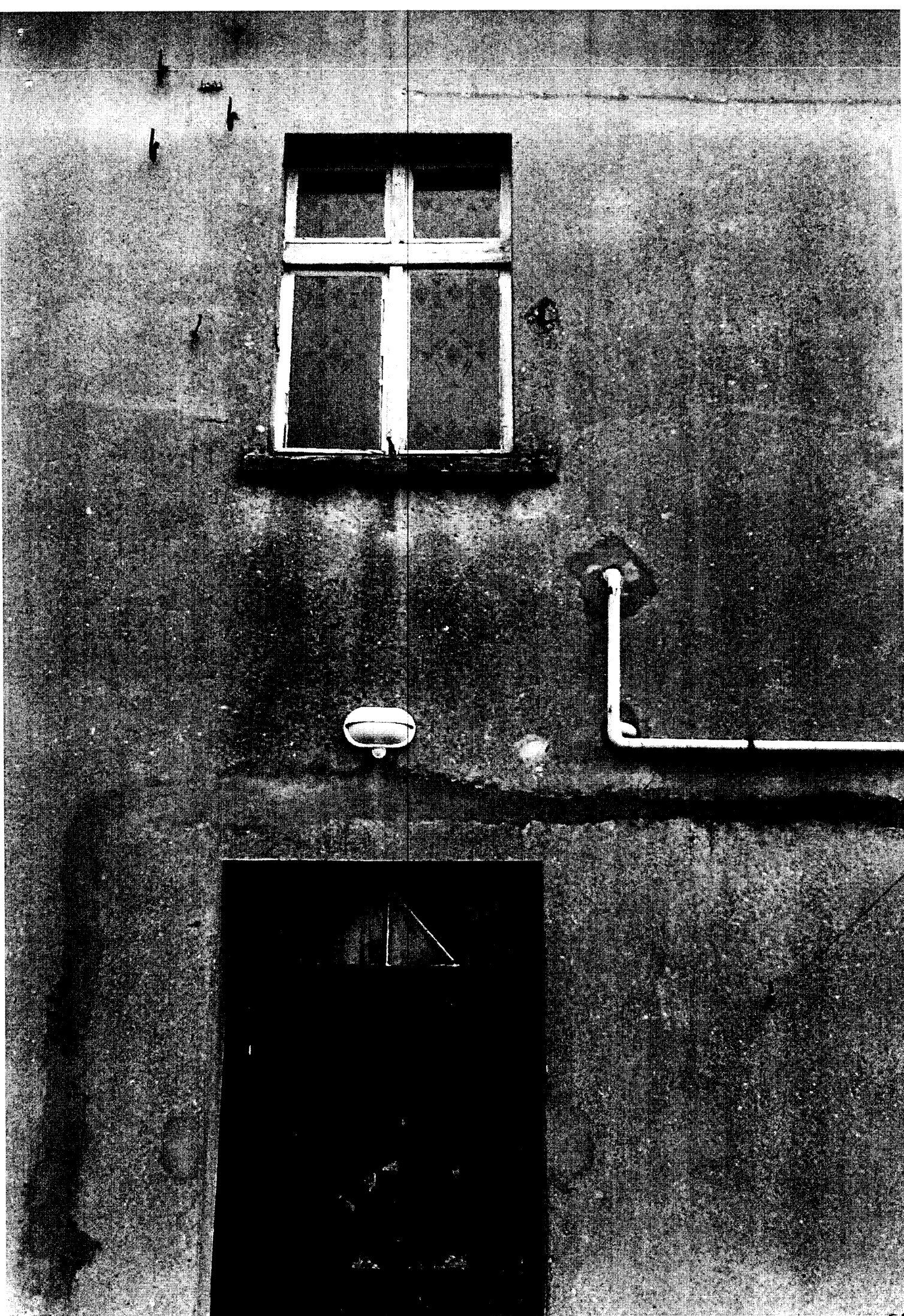
Inspektor nadzoru
Leszek Saganowski
 upr. bud. WBPB NR 7210/205187

Lp.	Podstawa	Opis i wyliczenia	j.m.	Poszcz.	Razem
1	KNR 0-19 0930-10	Wymiana okien skrzynkowych na okna rozwierane i uchylno-rozwierane dwudzielne z PCV o pow. do 2.5 m2 analogia okien drewnianych o tym samym kształcie 1.15*1.6	m ²		
			m ²	1.840	
				RAZEM	1.840
2	KNR 4-01 0354-11	Wykucie z muru podokienników drewnianych, 1.2	m		
			m	1.200	
				RAZEM	1.200
3	KNR 4-01 0321-01	Obsadzenie podokienników drewnianych lub stalowych do 1.5 m w ścianach z cegieł 1	szt.		
			szt.	1.000	
				RAZEM	1.000
4	KNR 4-01 0530-08	Uzupełnienie obróbek blacharskich podokienników z blachy ocynkowanej Analogia z blachy powlekanej 1*0.15	m ²		
			m ²	0.150	
				RAZEM	0.150
5	analiza indywidualna	podokiennik z pcv 1	szt		
			szt	1.000	
				RAZEM	1.000
6	KNR 4-01 0708-01	Wykonanie tynków zwykłych wewnętrznych kat. III z zaprawy cementowo-wapiennej na ościeżach szerokości do 15 cm 1.4*2+1.1	m		
			m	3.900	
				RAZEM	3.900


 Kierownik nadzoru
 mgr Szymonowski
 2010/2010

Szkic okna Orłowity 17 klatka schodowa



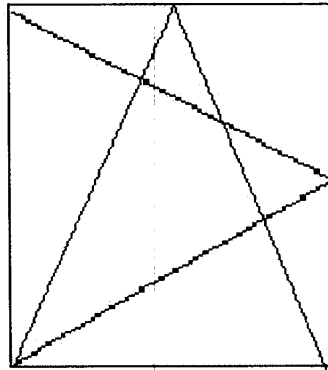


Lp.	Podstawa	Opis i wyliczenia	j.m.	Poszcz	Razem
1	KNR 4-01 0354-04	Wykucie z muru ościeżnic drewnianych o powierzchni do 2 m2	szt.		
		5	szt.	5.000	
				RAZEM	5.000
2	KNR 0-19 0928-03	Demontaż i montaż okien uchylnych jednodzielnych z PCV o pow. do 1.0 m2	m ²		
		0.75*1.25*5	m ²	4.688	
				RAZEM	4.688
3	KNR 4-01 0708-01	Wykonanie tynków zwykłych wewnętrznych kat. III z zaprawy cementowo-wapiennej na ościeżach szerokości do 15 cm	m		
		(1.8*2+1.2)*2	m	9.600	
				RAZEM	9.600
4	KNR 4-01 0108-11	Wywiezienie gruzu spryzmowanego samochodami samowyladowczymi na odległość do 1 km	m ³		
		1	m ³	1.000	
				RAZEM	1.000

Inspektor Nadzoru

Leszek Saganowski
ur. bud. WBBP NR 7010/205/82

Szkic okien piwnicznych Nakielska 42 w Bydgoszczy



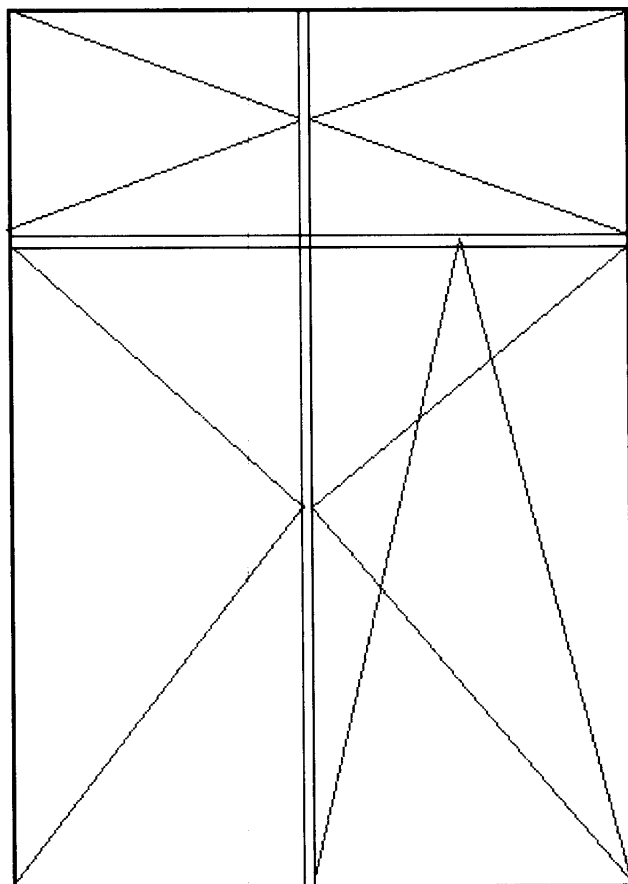
1,25

0,75

Lp.	Podstawa	Opis i wyliczenia	j.m.	Poszcz	Razem
1	KNR 4-01 0354-11	Wykucie z muru podokienników drewnianych, stalowych 1.2*2	m m	2.400	
				RAZEM	2.400
2	KNR 0-19 0930-09	Wymiana okien skrzynkowych na okna rozwierane i uchylno-rozwierane dwudzielne z PCV o pow. do 2.0 m2 1.04*1.55*2	m2 m2	3.224	
				RAZEM	3.224
3	KNR 4-01 0321-01	Obsadzenie podokienników do 1.5 m w ścianach z cegieł 2	szt. szt.	2.000	
				RAZEM	2.000
4	analiza in- dywidualna	nawiewnik higrosterowalny 2	szt. szt.	2.000	
				RAZEM	2.000
5		parapet pcv 2	szt. szt.	2.000	
				RAZEM	2.000
6	KNR 4-01 0708-01	Wykonanie tynków zwykłych wewnętrznych kat. III z zaprawy cementowo- wapiennej na ościeżach szerokości do 15 cm 1.2*2+1.9*4	m m	10.000	
				RAZEM	10.000
7	KNR 4-01 0108-09	Wywiezienie gruzu spryzmowanego samochodami skrzyniowymi na odleg- łość do 1 km 0.4	m3 m3	0.400	
				RAZEM	0.400
8	KNR 4-01 0108-10	Wywiezienie gruzu spryzmowanego samochodami skrzyniowymi - za każ- dy następny 1 km 0.4	m3 m3	0.400	
				RAZEM	0.400

Inspektor Nadzoru
Leszek Saganowski
 UID: BWA: WRPP N 7210/205/82

Szkic okien od podwórza ul. Nakielska 51/9 w Bydgoszczy



1.55

1.05

Lp.	Podstawa	Opis i wyliczenia	j.m.	Poszcz	Razem
1	KNR 4-01 0354-11	Wykucie z muru podokienników drewnianych, stalowych 1.2*2	m		
			m	2.400	
				RAZEM	2.400
2	KNR 0-19 0930-09	Wymiana okien skrzynkowych na okna rozwierane i uchylno-rozwierane dwudzielne z PCV o pow. do 2.0 m2 1.2*1.9*2	m ²		
			m ²	4.560	
				RAZEM	4.560
3	KNR 4-01 0321-01	Obsadzenie podokienników do 1.5 m w ścianach z cegieł 2	szt.		
			szt.	2.000	
				RAZEM	2.000
4	analiza indywidualna	nawiewnik higrosterowalny 2	szt		
			szt	2.000	
				RAZEM	2.000
5		parapet pcv 2	szt		
			szt	2.000	
				RAZEM	2.000
6	KNR 4-01 0708-01	Wykonanie tynków zwykłych wewnętrznych kat. III z zaprawy cementowo-wapiennej na ościeżach szerokości do 15 cm 1.2*2+1.9*4	m		
			m	10.000	
				RAZEM	10.000
7	KNR 4-01 0108-09	Wywiezienie gruzu spryzmowanego samochodami skrzyniowymi na odległość do 1 km 0.4	m ³		
			m ³	0.400	
				RAZEM	0.400
8	KNR 4-01 0108-10	Wywiezienie gruzu spryzmowanego samochodami skrzyniowymi - za każdy następny 1 km 0.4	m ³		
			m ³	0.400	
				RAZEM	0.400

Inspektor Nadzoru
Leszek Saganowski
upr. bud. WBPB/NB 7210/205re.

