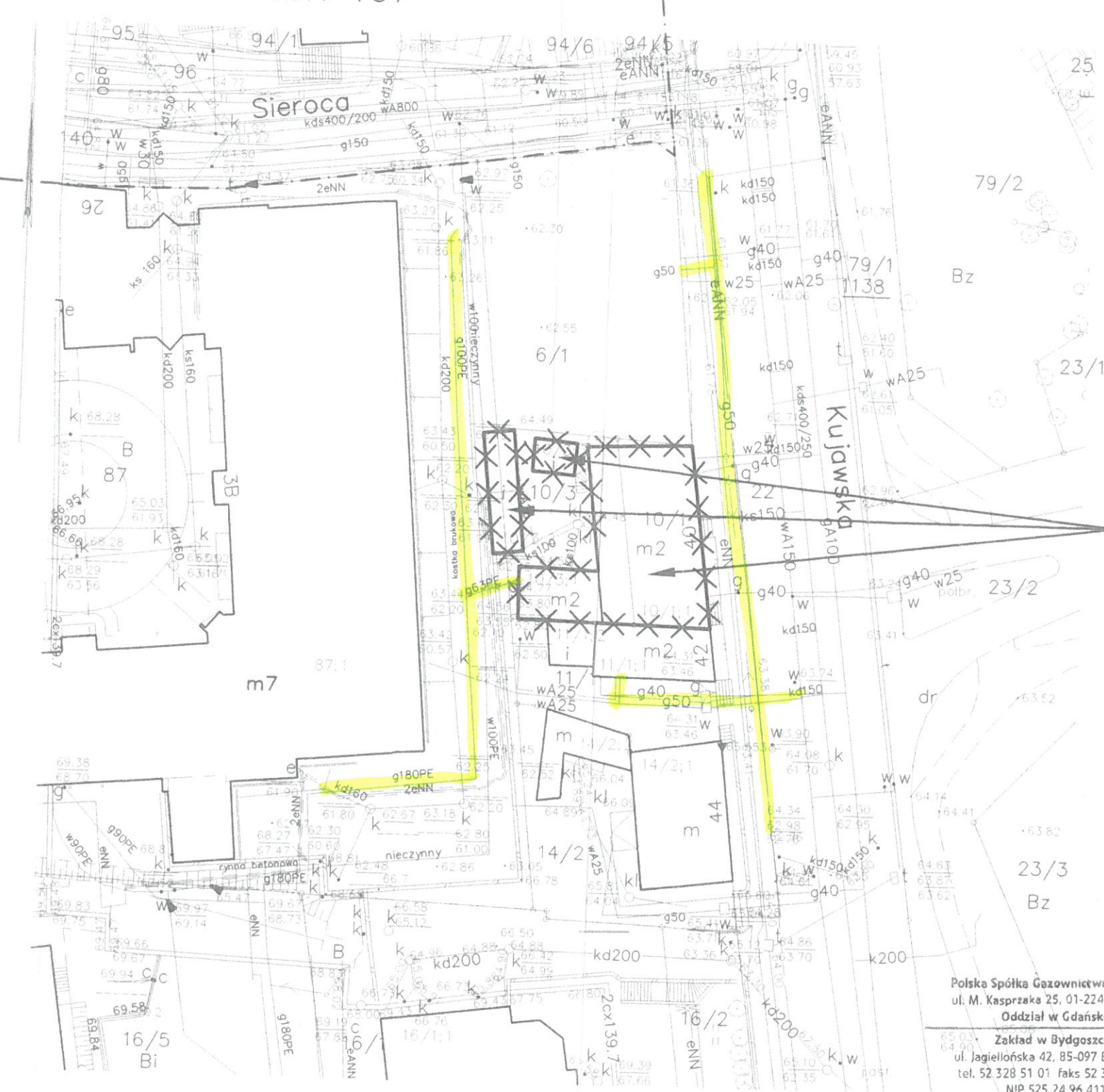


MIEJSKA PRACOWNIA GEODEZYJNA
w BYDGOSZCZY
MAPA ZASADNICZA
m. Bydgoszcz ZASADNICZA
PUWG 2000 s.6 ukł. odnies. Amsterdam
MPG.D.417.1301.2015
Bydgoszcz, dnia 03-09-2015 r.
Wykonał:
Leszek Cieplik




UKŁAD MIASTA
Bydgoszczy
Wydział Inżynierii Budowlanej
BUDYNKI
DO ROZBIÓRKI

Załącznik do decyzji
znak 6741/85-2015
nr 1257/2015
z dnia 14.12.2015

mgr inż. Józef Abramowicz
upr. bud. do proj. w specjalności
konstrukcyjno-budowlanej
nr ewidencyjny ABIT-II-7131-11/2000
Członek Kujawsko-Pomorskiej
Okręgowej Izby Inżynierów
Budowlanych KUP/BO/0001/01
Abramowicz

Polska Spółka Gazownictwa sp. z o.o.
ul. M. Kasprzaka 25, 01-224 Warszawa
Oddział w Gdańsku
Zakład w Bydgoszczy
ul. Jagiellońska 42, 85-097 Bydgoszcz
tel. 52 328 51 01 faks 52 328 51 02
NIP 525 24 96 411

 Treść rys.	PROJEKT ROZBIÓRKI Inwestor: Administracja Domów Miejskich "ADM" Sp. z o.o. ul. Śniadeckich 1, 85-011 Bydgoszcz		Nr rys. A1
	Plan sytuacyjny.		Skala 1:500
Temat: Projekt rozbiórki budynku mieszkalnego i dwóch budynków gospodarczych zlokalizowanych na nieruchomości przy ul. Kujawskiej 40 w Bydgoszczy (działka nr 10/1 i 10/3, obreb 107 oraz część działki nr 87)		Projektant: mgr inż. Józef Abramowicz upr. bud. do proj. w specjalności konstr.-budowlanej bez ograniczeń nr ABIT-II-7131-11/2000	
		Data: 08.09.2015	Branża: KONSTRUKCJA

20.10.15
 WOJEWÓDZKI URZĄD
 OCHRONY ZABYTKÓW W TORUNIU
 DELEGATURA W BYDGOSZCZY
 85-102 BYDGOSZCZ, ul. Jezuitcka 2
 tel/fax 52 322 49 98, 52 322 44 17
 NIP 956-16-21-709, REGON 005740463

mgr inż. Józef Abramowicz
 Kierownik delegatury

**BUDYNEK GOSPODARCZY 1
 DO ROZBIÓRKI**

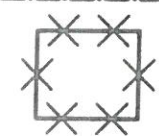
**BUDYNEK GOSPODARCZY 2
 DO ROZBIÓRKI**

mgr inż. Józef Abramowicz
 upr. budowlane do projektowania
 bez ograniczeń w specjalności
 konstrukcyjno-budowlanej
 nr ewidencyjny ABIT-II-7131-11/2000
 Członek Izby Inżynierów
 Budownictwa KUP/BO/0201/01

**BUDYNEK MIESZKALNY
 DO ROZBIÓRKI**

LEGENDA

A-B-C-D-E-F granice działek 10/1 oraz 10/3



budynki przeznaczone do rozbiórki



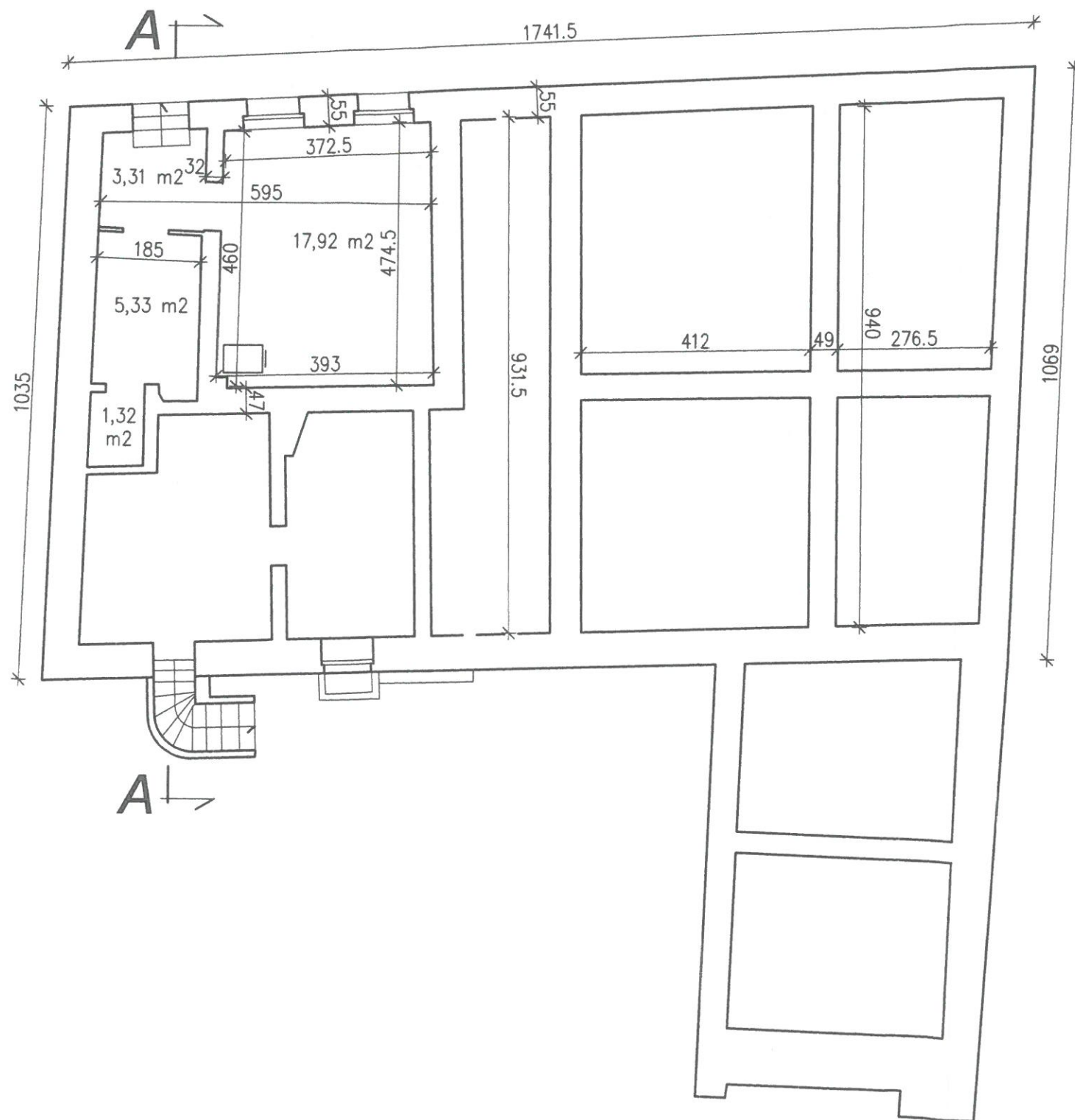
fragment budynku gospodarczego 2
 zlokalizowany na działce nr 87


MIEJSKA PRACOWNIA GEODEZYJNA
 w BYDGOSZCZY
 MAPA ZASADNICZA
 m. Bydgoszcz ZASADNICZA
 PUWS 2000 s-6 ul. Łódzka, Amsterdamski
 MPG D.417.1301.2015
 Bydgoszcz, data 03-09-2015 r.
 Władysław



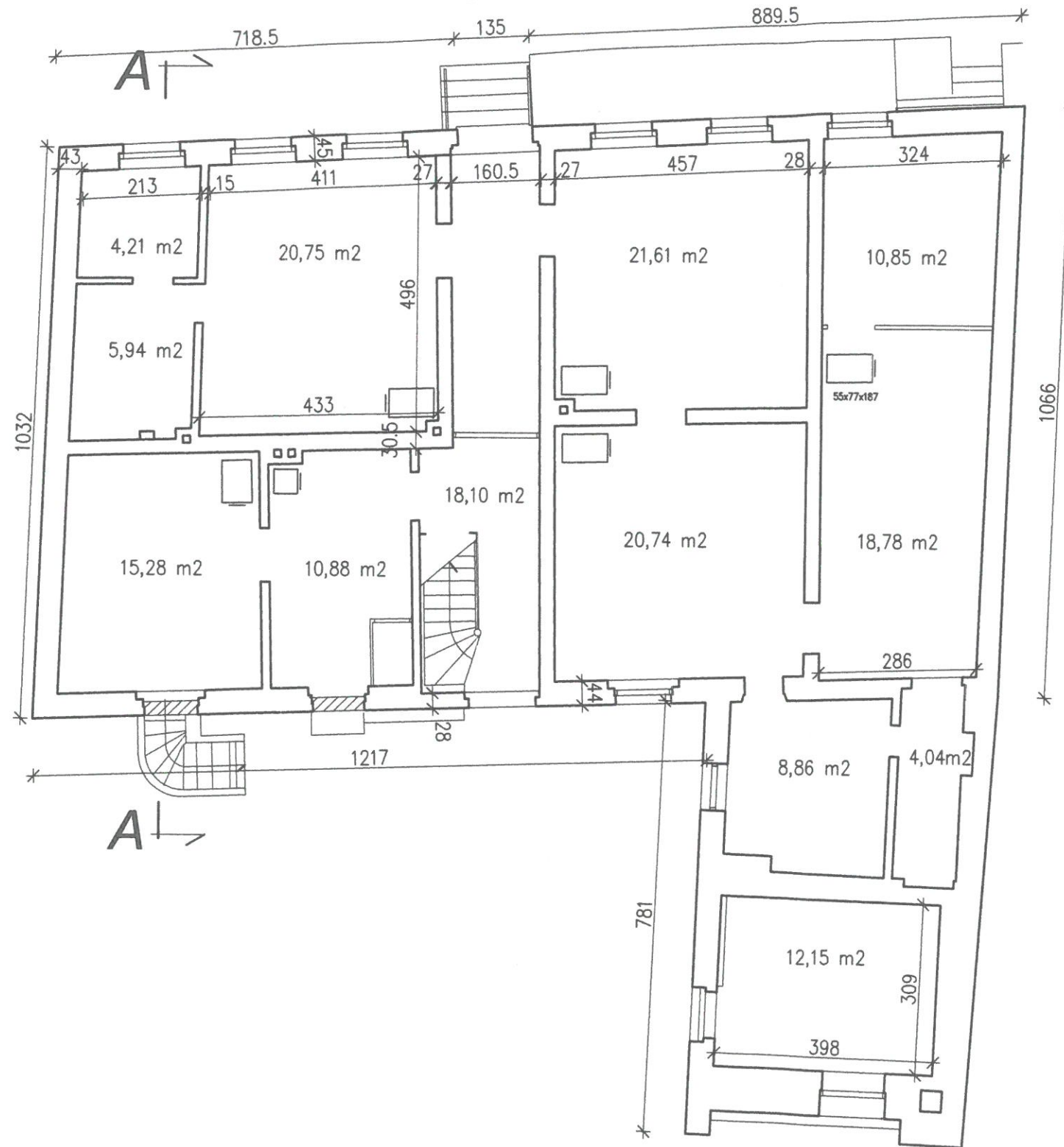
	PROJEKT ROZBIÓRKI	
	Inwestor: Administracja Domów Miejskich "ADM" Sp. z o.o. ul. Śniadeckich 1, 85-011 Bydgoszcz	Nr rys. A1
Treść rys. Plan sytuacyjny.	Skala 1:500	
Temat: Projekt rozbiórki budynku mieszkalnego i dwóch budynków gospodarczych zlokalizowanych na nieruchomości przy ul. Kujawskiej 40 w Bydgoszczy (działka nr 10/1 i 10/3, obręb 107 oraz część działki nr 87).	Projektant: mgr inż. Józef Abramowicz upr. bud. do proj. w specjalności konstr.-budowlanej bez ograniczeń nr ABIT-II-7131-11/2000	
Data: 06.10.2015		

Rzut piwnic



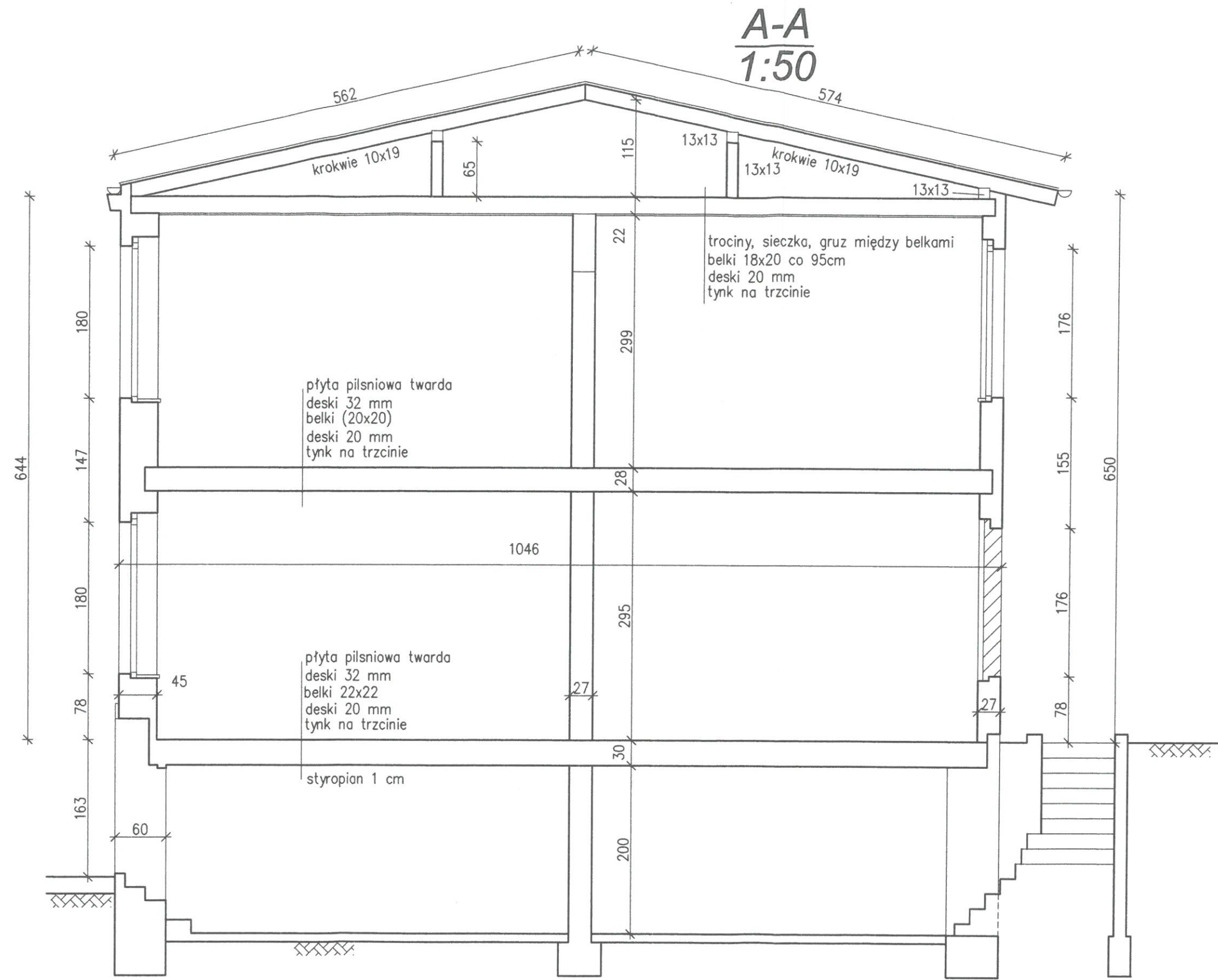
	PROJEKT ROZBIÓRKI	
	Inwestor: Administracja Domów Miejskich "ADM" Sp. z o.o. ul. Śniadeckich 1, 85-011 Bydgoszcz	
Treść rys.		Nr rys. K1
Budynek mieszkalny - rzut piwnic.		Skala 1:100
Temat: Projekt rozbiórki budynku mieszkalnego i dwóch budynków gospodarczych zlokalizowanych na nieruchomości przy ul. Kujawskiej 40 w Bydgoszczy (działka nr 10/1 i 10/3, obręb 499 oraz część działki nr 87).		Projektant: mgr inż. Józef Abramowicz upr. bud. do proj. w specjalności konstr.-budowlanej bez ograniczeń nr ABIT-II-7131-11/2000 
		Data: 06.10.2015

Rzut parteru



URZĄD MIASTA
Bydgoszczy
Wydział Administracji Budowlanej

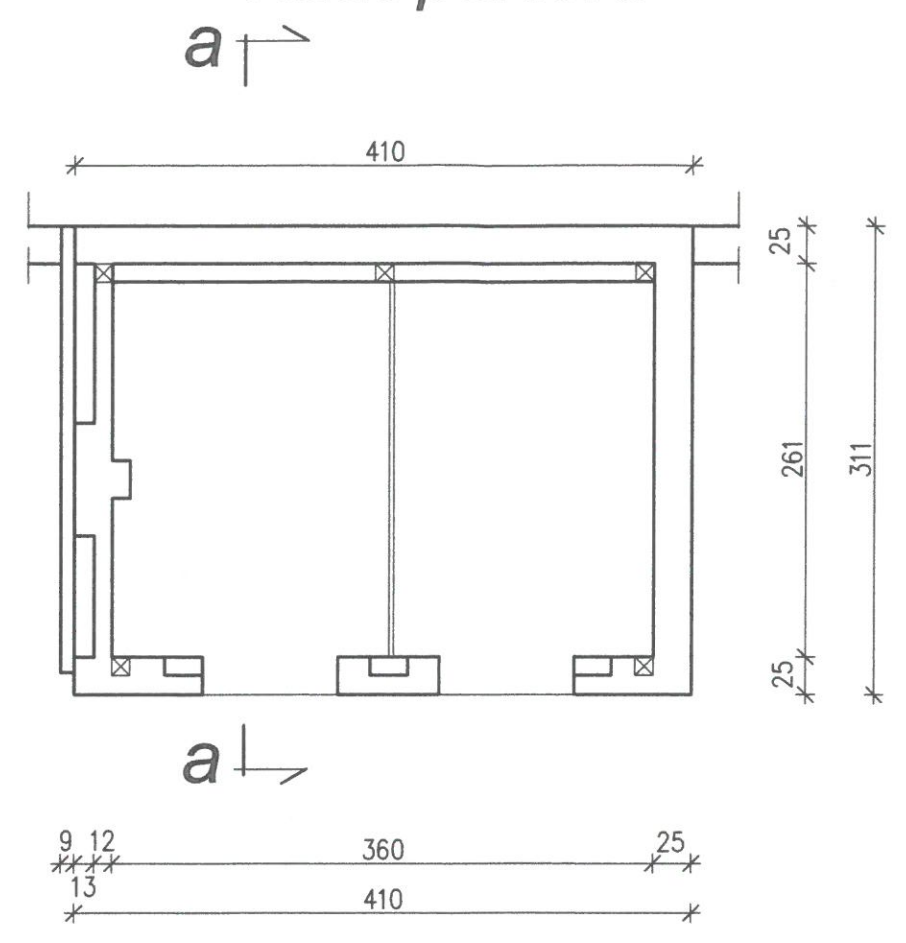
	PROJEKT ROZBIÓRKI	
	Inwestor: Administracja Domów Miejskich "ADM" Sp. z o.o. ul. Śniadeckich 1, 85-011 Bydgoszcz	Nr rys. K2
Treść rys.	Budynek mieszkalny - rzut parteru.	
Temat: Projekt rozbiórki budynku mieszkalnego i dwóch budynków gospodarczych zlokalizowanych na nieruchomości przy ul. Kujawskiej 40 w Bydgoszczy (działka nr 10/1 i 10/3, obręb 107 oraz część działki nr 87).	Projektant: mgr inż. Józef Abramowicz upr. bud. do proj. w specjalności konstr.-budowlanej bez ograniczeń nr ABIT-II-7131-11/2000	Skala 1:100
	Data: 06.10.2015	



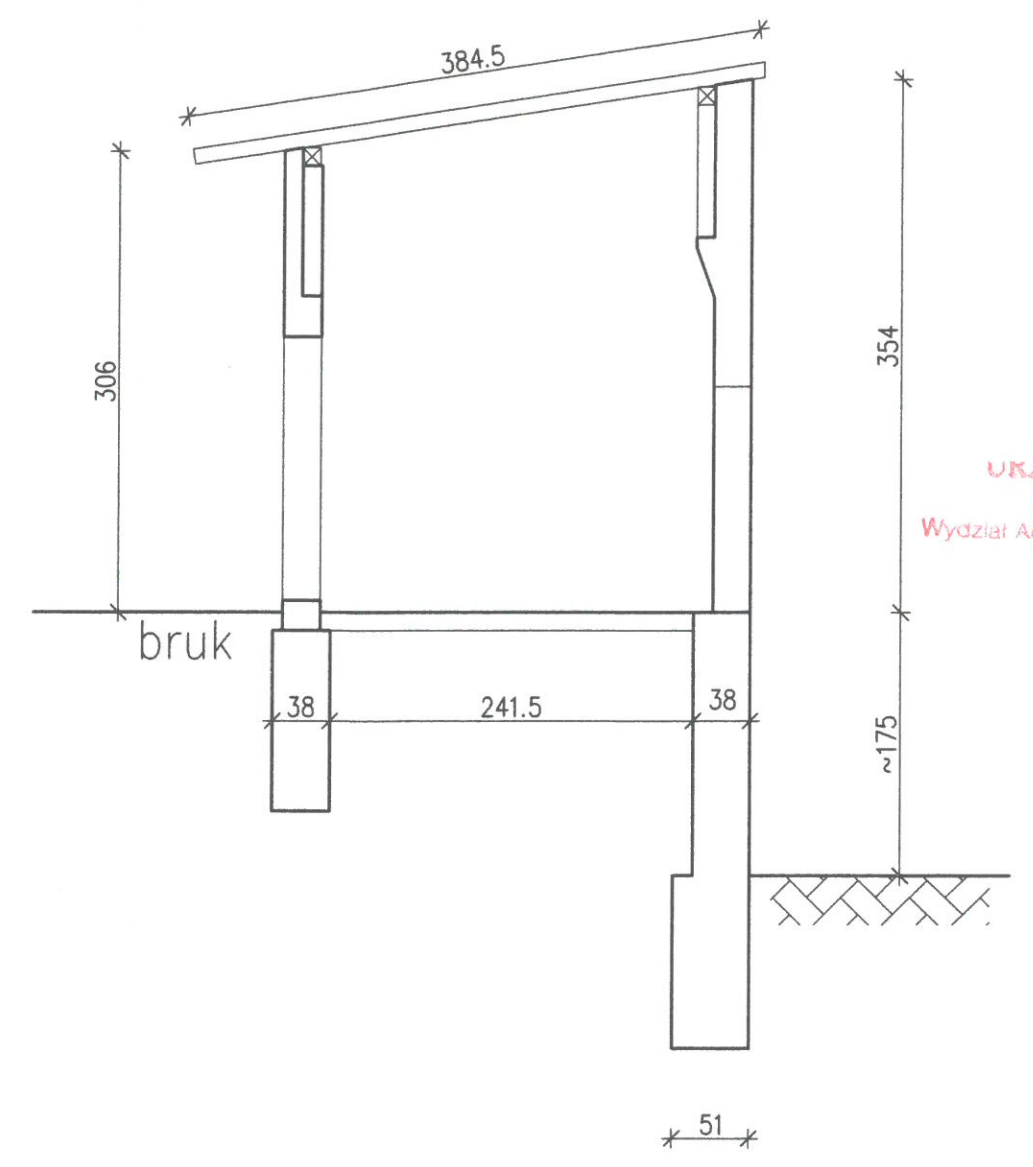
URZĄD MIASTA
Bydgoszczy
Wydział Administracji Budowlanej

	PROJEKT ROZBIÓRKI	
	Inwestor: Administracja Domów Miejskich "ADM" Sp. z o.o. ul. Śniadeckich 1, 85-011 Bydgoszcz	Nr rys. K4
Treść rys.	Budynek mieszkalny - przekrój A-A	
Temat: Projekt rozbiórki budynku mieszkalnego i dwóch budynków gospodarczych zlokalizowanych na nieruchomości przy ul. Kujawskiej 40 w Bydgoszczy (działka nr 10/1 i 10/3, obręb 107 oraz część działki nr 87).	Projektant: mgr inż. Józef Abramowicz upr. bud. do proj. w specjalności konstr.-budowlanej bez ograniczeń nr ABIT-II-7131-11/2000	Skala 1:50
Data: 06.10.2015		

Rzut parteru



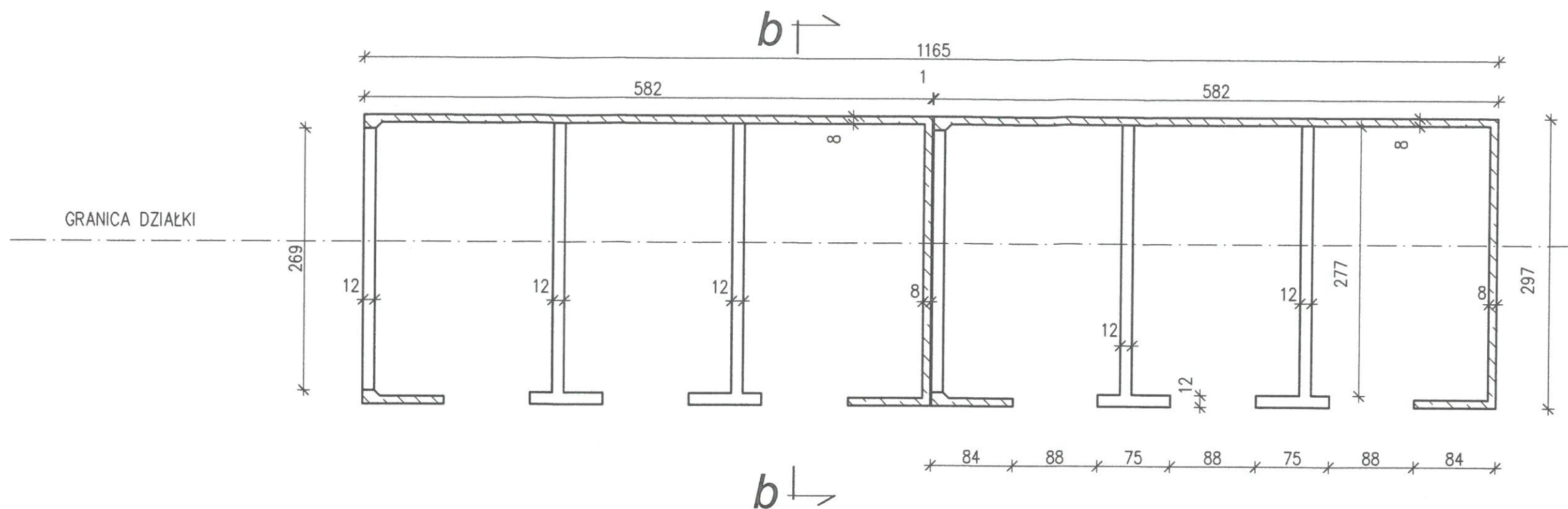
Przekrój a-a



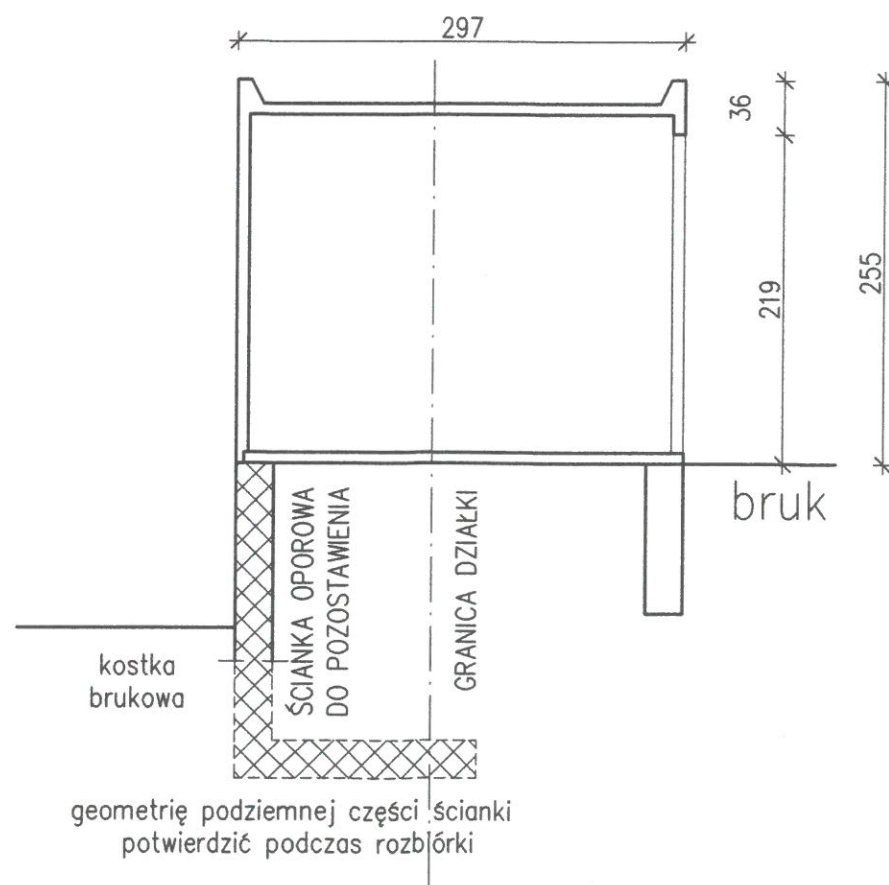
URZĄD MIASTA
Bydgoszczy
Wydział Administracji Budowlanej

	PROJEKT ROZBIÓRKI	
	Inwestor: Administracja Domów Miejskich "ADM" Sp. z o.o. ul. Śniadeckich 1, 85-011 Bydgoszcz	
Treść rys.	Budynek gospodarczy 1	Nr rys. K5 Skala 1:50
Temat: Projekt rozbiórki budynku mieszkalnego i dwóch budynków gospodarczych zlokalizowanych na nieruchomości przy ul. Kujawskiej 40 w Bydgoszczy (działka nr 10/1 i 10/3, obręb 107 oraz część działki nr 87).	Projektant: mgr inż. Józef Abramowicz upr. bud. do proj. w specjalności konstr.-budowlanej bez ograniczeń nr ABIT-II-7131-11/2000	
	Data: 06.10.2015	

Rzut parteru



Przekrój b-b



 Ścianka oporowa do pozostawienia.

	PROJEKT ROZBIÓRKI Inwestor: Administracja Domów Miejskich "ADM" Sp. z o.o. ul. Śniadeckich 1, 85-011 Bydgoszcz		Nr rys. K6
	Treść rys. Budynek gospodarczy 2		Skala 1:50
Temat: Projekt rozbioru budynku mieszkalnego i dwóch budynków gospodarczych zlokalizowanych na nieruchomości przy ul. Kujawskiej 40 w Bydgoszczy (działka nr 10/1 i 10/3, obręb 107 oraz część działki nr 87).		Projektant: mgr inż. Józef Abramowicz upr. bud. do proj. w specjalności konstr.-budowlanej bez ograniczeń nr ABIT-II-7131-11/2000	
		Data: 06.10.2015	

URZĄD MIASTA
Bydgoszczy
Wydział Administracji Budowla