

MIEJSKA PRACOWNIA GEODEZYJNA
w Bydgoszczy
MAPA ZASADNICZA
m. Bydgoszcz Z-54-DNICZA
PLAN 2007/50
MPC D.417.1301.2015
Wydawca: dnia 03-09-2015
Wskaznik



obr. 145

obr. 488

BUDYNEK DO ROZBIÓRKI

obr. 107

mgr inż. Józef Abramowicz
upr. budowlane do projektowania
bez ograniczeń w specjalności
konstrukcyjno-budowlanej
nr ewidencyjny ABIT-II-7131-11/2000
Członek Kujawsko-Pomorskiej
Okręgowej Izby Inżynierów
Budownictwa KUP/BO/0901/01

20. 09. 15
WOJEWÓDZKI URZĄD
OCHRONY ZABYTKÓW W TORUNIU
DELEGATURA W BYDGOSZCZY
85-102 BYDGOSZCZ, ul. Jezuitska 2
tel./fax 52 322 49 98, 52 322 44 17
NIP 956-16-21-709, REGON 005740463

20. 09. 15
Kierownik Delegatury
mgr inż. Izabela Rozozowska

Polska Spółka Gazownictwa sp. z o.o.
ul. M. Kasprzaka 25, 01-224 Warszawa
Oddział w Gdańsku
Zakład w Bydgoszczy
ul. Jagiellońska 42, 85-097 Bydgoszcz
tel. 52 328 51 01 faks 52 328 51 02
NIP 525 24 96 411
KRS 0000374001 REGON 142739519
(3.0)

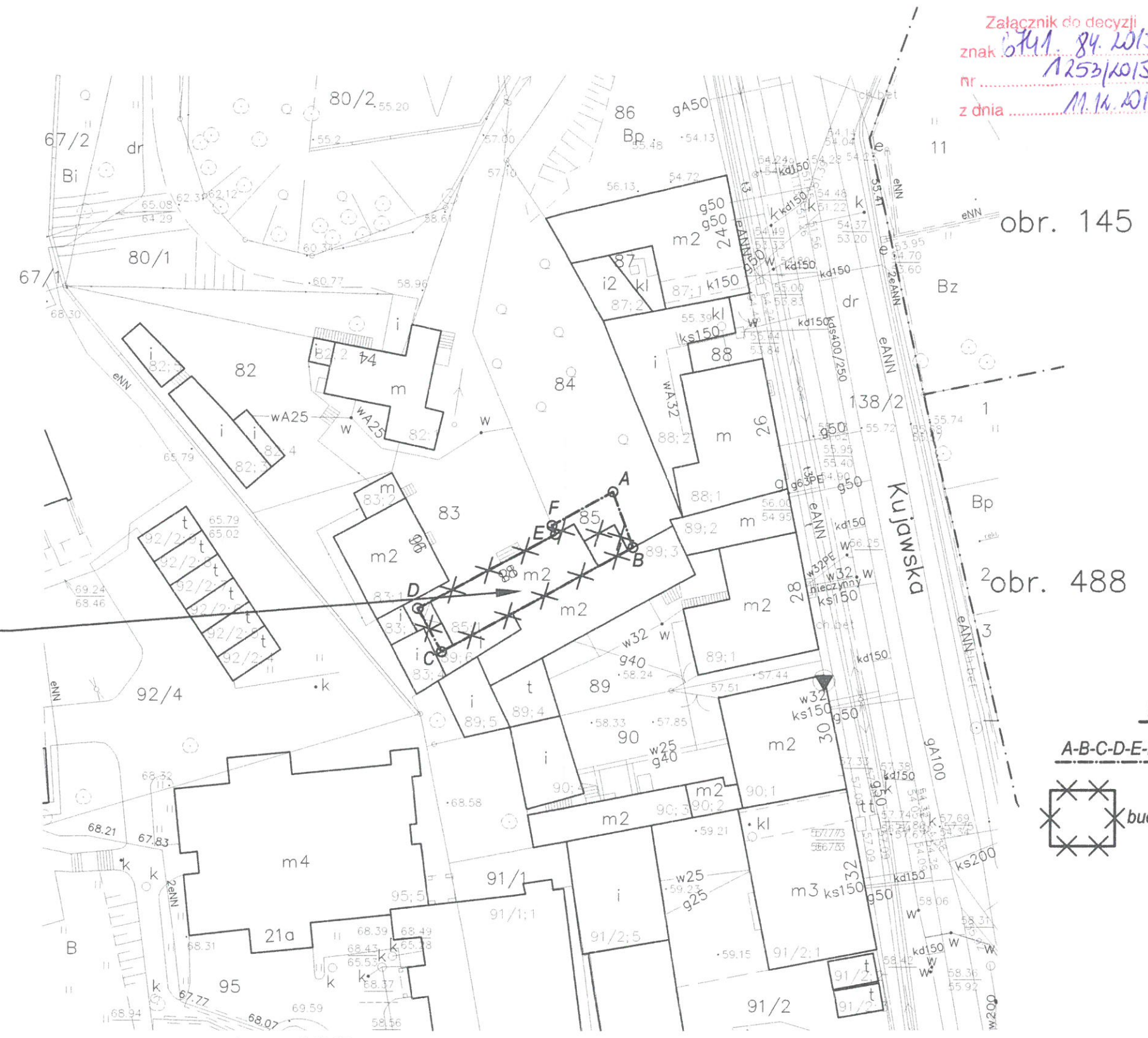
5948/102/21/2015

	PROJEKT ROZBIÓRKI	
	Investor: Administracja Domów Miejskich "ADM" Sp. z o.o. ul. Śniadeckich 1, 85-011 Bydgoszcz	Nr rys. A1
Temat: Projekt rozbiórki budynku mieszkalnego i parterowego budynku gospodarczego zlokalizowanych na nieruchomości przy ul. Kujawskiej 18 w Bydgoszczy (działka nr 85, obręb 107).	Skala 1:500	
Treść rys. Plan sytuacyjny.		
Projektant: mgr inż. Józef Abramowicz upr. bud. do proj. w specjalności konstr.-budowlanej bez ograniczeń nr ABIT-II-7131-11/2000		
Data: 08.09.2015	Branża: KONSTRUKCJA	

Załącznik do decyzji
znak *0741.84.2015*
nr *1253/KO15*
z dnia *11.11.2015*

URZĄD MIASTA
Bydgoszczy
Wydział Administracji Budowlanej

MIEJSKA PRACOWNIA GEODEZYJNA
w BYDGOSZCZY
MAPA ZASADNICZA
m. Bydgoszcz ZASADNICZA
PUWG 2000 s.6 uk?. odnies. Amsterdam
MPG.D.417.1301.2015
Bydgoszcz, dnia 03-09-2015 r.
Wykonał:
Leszek Cie?lok



BUDYNEK DO ROZBIÓRKI

obr. 145

obr. 488

obr. 107

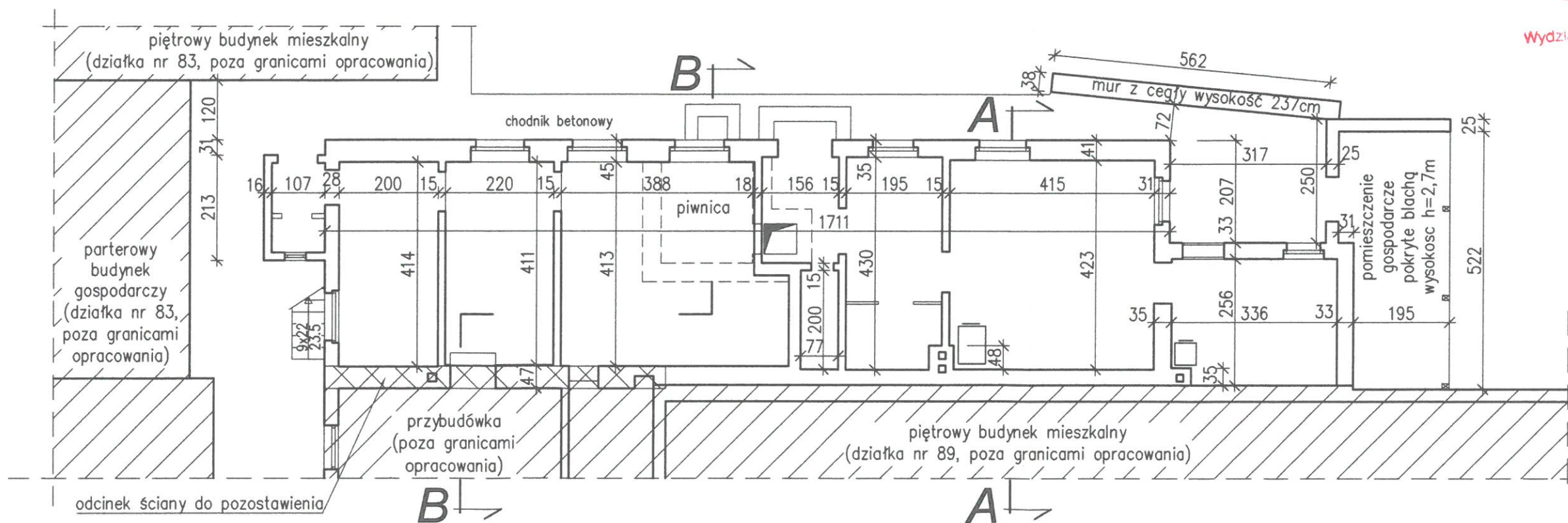
LEGENDA

- A-B-C-D-E-F granica działki
- budynek przeznaczony do rozbiórki

	PROJEKT ROZBIÓRKI	
	Inwestor: Administracja Domów Miejskich "ADM" Sp. z o.o. ul. Sniadeckich 1, 85-011 Bydgoszcz	
Treść rys. Plan sytuacyjny.		Nr rys. A1
Temat: Projekt rozbiórki budynku mieszkalnego i parterowego budynku gospodarczego zlokalizowanych na nieruchomości przy ul. Kujawskiej 18 w Bydgoszczy (działka nr 85, obręb 107).		Skala 1:500
Projektant: mgr inż. Józef Abramowicz upr. bud. do proj. w specjalności konstr.-budowlanej bez ograniczeń nr ABIT-II-7131-11/2000		
Data: 28.09.2015		

Rzut parteru

URZĄD MIASTA
Bydgoszczy
Wydział Administracji Budowlanej



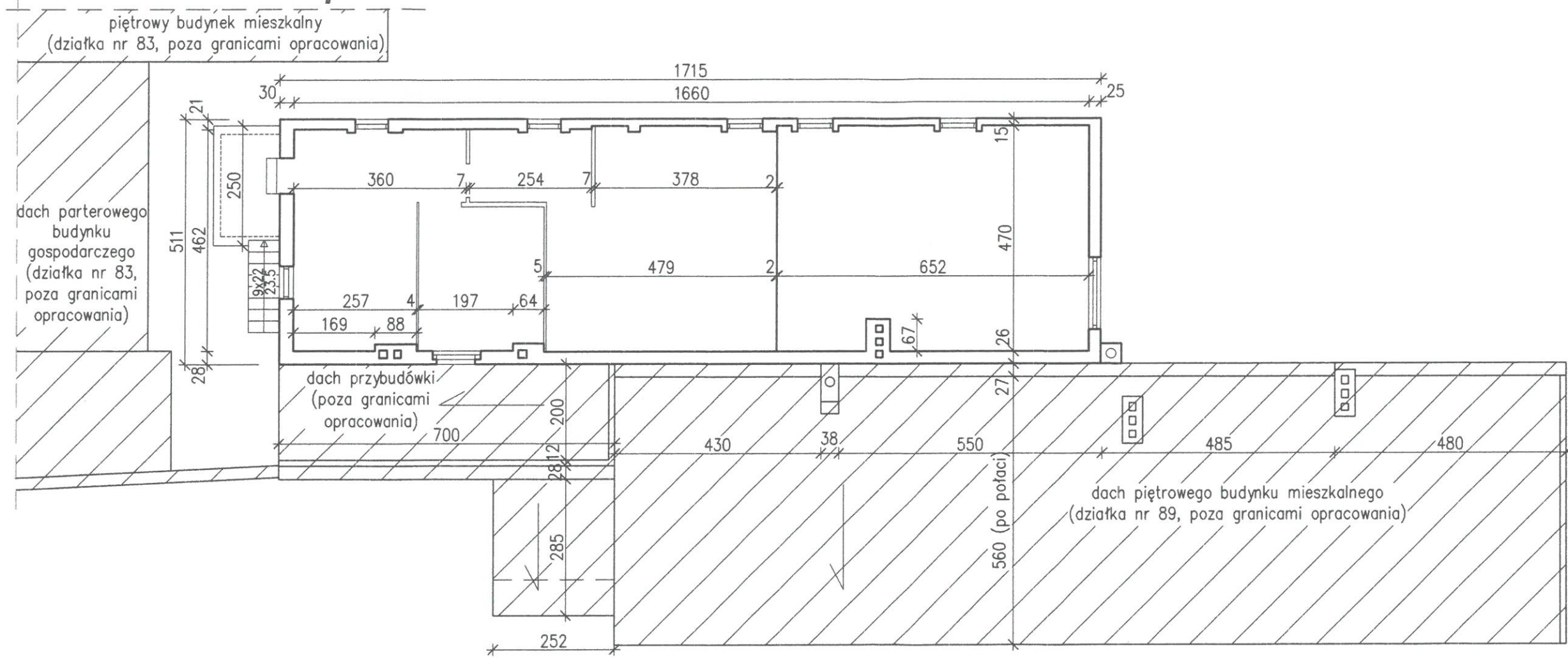
Budynki sąsiednie niepodlegające rozbiórce.



Ściana do pozostawienia.

	PROJEKT ROZBIÓRKI	
	Inwestor: Administracja Domów Miejskich "ADM" Sp. z o.o. ul. Śniadeckich 1, 85-011 Bydgoszcz	
Treść rys.		Nr rys. K2
Rzut parteru.		Skala 1:100
Temat: Projekt rozbiórki budynku mieszkalnego i parterowego budynku gospodarczego zlokalizowanych na nieruchomości przy ul. Kujawskiej 18 w Bydgoszczy (działka nr 85, obręb 107).		Projektant: mgr inż. Józef Abramowicz upr. bud. do proj. w specjalności konstr.-budowlanej bez ograniczeń nr ABIT-II-7131-11/2000
		Data: 28.09.2015

Rzut poddasza

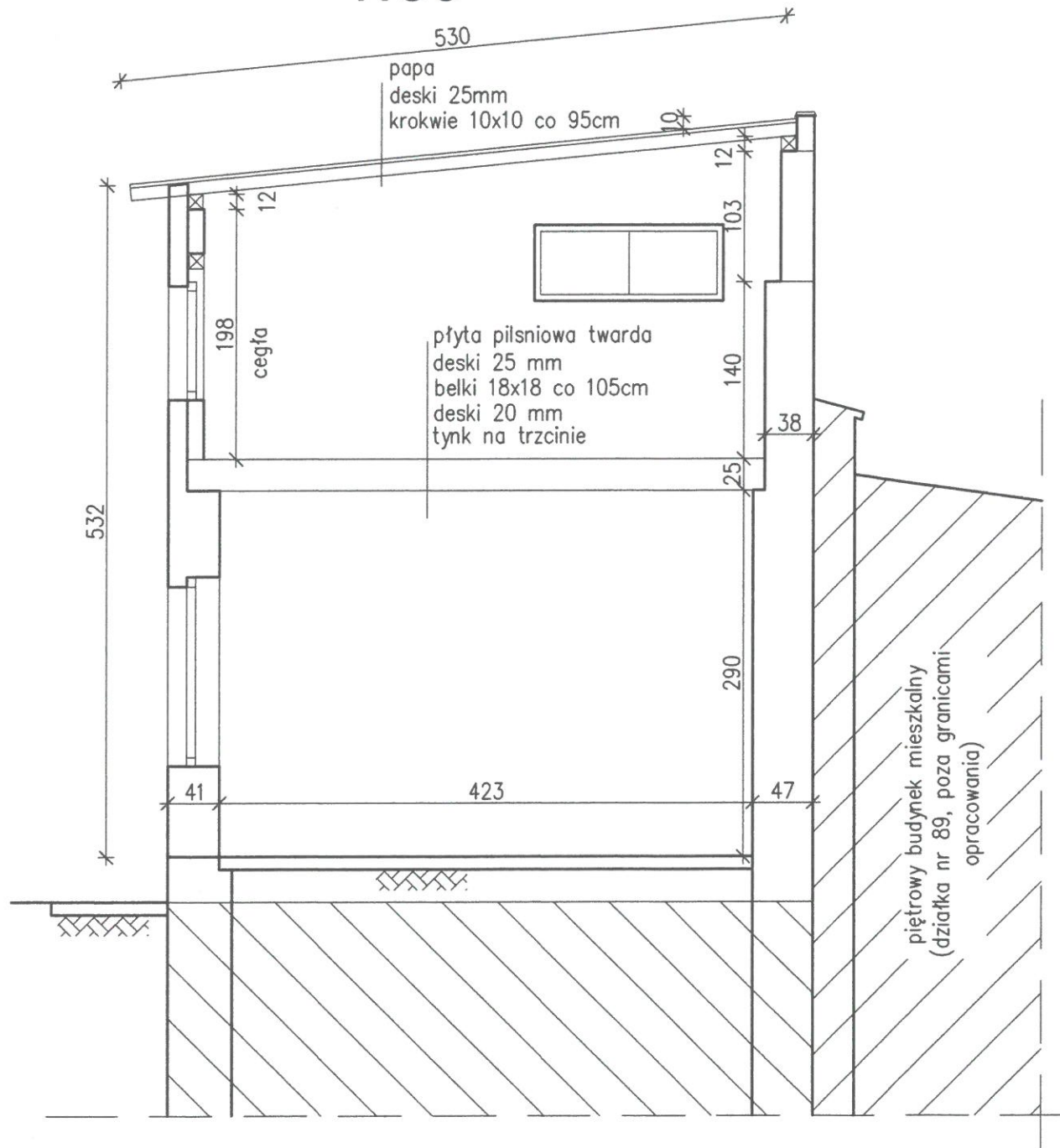


URZĄD MIASTA
Bydgoszczy
dział Administracji Budowlanej

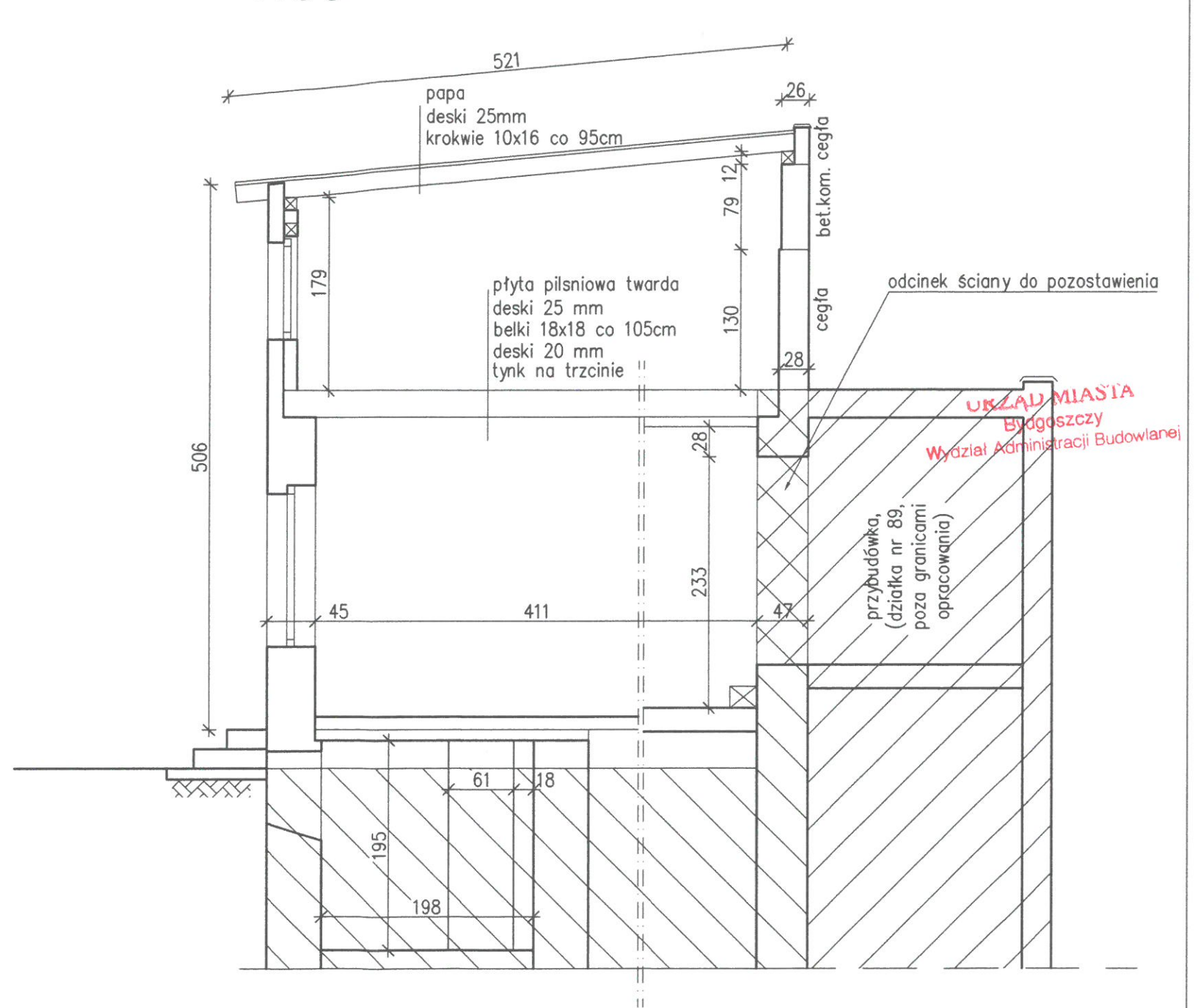
 Budynki sąsiednie niepodlegające rozbiórce.

	PROJEKT ROZBIÓRKI	
	Inwestor: Administracja Domów Miejskich "ADM" Sp. z o.o. ul. Śniadeckich 1, 85-011 Bydgoszcz	
Treść rys.		Nr rys. K3
Rzut piętra.		Skala 1:100
Temat: Projekt rozbiórki budynku mieszkalnego i parterowego budynku gospodarczego zlokalizowanych na nieruchomości przy ul. Kujawskiej 18 w Bydgoszczy (działka nr 85, obręb 107).		Projektant: mgr inż. Józef Abramowicz upr. bud. do proj. w specjalności konstr.-budowlanej bez ograniczeń nr ABIT-II-7131-11/2000
		Data: 28.09.2015

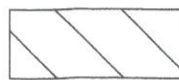
A-A
1:50



B-B
1:50



Budynki sąsiednie niepodlegające rozbiórce.



Fundamenty do pozostawienia.



Ściana do pozostawienia.

	PROJEKT ROZBIÓRKI		Nr rys.
	Inwestor: Administracja Domów Miejskich "ADM" Sp. z o.o. ul. Śniadeckich 1, 85-011 Bydgoszcz		K4
Treść rys.	Przekroje		Skala
Temat: Projekt rozbiórki budynku mieszkalnego i parterowego budynku gospodarczego zlokalizowanych na nieruchomości przy ul. Kujawskiej 18 w Bydgoszczy (działka nr 85, obręb 107).		Projektant: mgr inż. Józef Abramowicz upr. bud. do proj. w specjalności konstr.-budowlanej bez ograniczeń nr ABIT-II-7131-11/2000	
		Data: 28.09.2015	