



*Inwestor:*

**Miasto Bydgoszcz**  
**ul. Jezuicka 1, 85-102 Bydgoszcz,**  
 reprezentowane przez  
**Administrację Domów Miejskich „ADM” Sp. z o.o.**  
**ul. Śniadeckich 1, 85-011 Bydgoszcz**

*Temat opracowania:*

**PROJEKT BUDOWY INSTALACJI CENTRALNEGO OGRZEWANIA  
 I CIEPŁEJ WODY UŻYTKOWEJ WRAZ Z BUDOWĄ WĘZŁA  
 CIEPLNEGO W BUDYNKU PRZY UL. OBROŃCÓW BYDGOSZCZY 11  
 W BYDGOSZCZY**

**WĘZŁ CIEPLNY – cz. AKPiA i elektryczna**

<i>Stadium dokumentacji:</i>	<i>Branża:</i>
Projekt wykonawczy	Elektryczny

<i>Autorzy:</i>				
<i>Imię i nazwisko:</i>	<i>Branża/Zakres</i>	<i>Specjalność</i>	<i>Nr uprawnień</i>	<i>Podpis</i>
mgr inż. Kazimierz Strzelecki	Budowlana- elektryczna	Instalacje i urządzenia elektryczne	60/70	<i>mgr inż. K. STRZELECKI</i> Upr. WB/NA 60/70 Projektowanie i urządzeń i instalacji elektrycznych w budownictwie powszechnym
<i>Zawartość dokumentacji:</i>				
<i>Data:</i>				
Poznań, grudzień 2014 r.				



**PROTOKÓŁ UZGODNIENIA  
DOKUMENTACJI TECHNICZNEJ**

- 1. Nazwa obiektu i adres: **Budynek mieszkalny przy ul. Obrońców Bydgoszczy 11 w Bydgoszczy**
- 2. Branża: **Węzeł cieplny – cz. AKPiAiE**
- 3. Autor dokumentacji: **Biuro Projektowe „ENEPROJEKT” 61-374 Poznań, Uni Lubelskiej 3**

**4. Dział opiniujący**

4.1. Zakład Produkcji i Przesyłu

data złożenia dokumentacji .....

Uwagi .....

data i podpis

4.2. Sekcja ds. BHP i p.poż.

data złożenia dokumentacji .....

Uwagi .....

data i podpis

4.3. Dział Technicznej Obsługi Klienta

data złożenia dokumentacji .....

Uwagi .....

data i podpis

4.4. Wydział Automatyki, Informatyki i Tech. Pom.

data złożenia dokumentacji .....

Uwagi ..... *bez uwagi* .....

*31.12.2014*  
Kierownik  
Wydziału Automatyki, Informatyki i Techniki Pomiarowej  
data i podpis

4.5. Wydział Elektroenergetyczny

data złożenia dokumentacji .....

Uwagi ..... *bez uwagi* .....

*29.12.2014*  
Kierownik  
Wydziału Elektroenergetycznego  
data i podpis

4.6. Dział Inwestycji i Remontów

data złożenia dokumentacji .....

Uwagi .....

data i podpis

4.7. Dział Rozliczeń z Klientami

data złożenia dokumentacji .....

Uwagi .....

data i podpis

4.8. Dział Zarządzania Infrastruktura

data złożenia dokumentacji .....

Uwagi ..... *bez uwagi Z. Kyrdejski* .....

*31.12.2014*  
Kierownik  
Działu Zarządzania Infrastruktura  
mgr inż. Bogusław Bajarek  
data i podpis

4.9. Uzgodnienie końcowe

data złożenia dokumentacji .....

Uwagi .....

*31.12.2014*  
Kierownik  
Działu Zarządzania Infrastruktura  
mgr inż. Bogusław Bajarek  
data i podpis

data i podpis

ENEA Operator Sp. z o.o. Oddział Dystrybucji Bydgoszcz  
Rejon Dystrybucji Bydgoszcz  
ul. Kąpielowa 6  
85 - 513 Bydgoszcz  
tel. 52 374 24 90

Bydgoszcz, 08.12.2014 r.

OD1/ZR1/2205/2014

ENEA Operator Sp. z o.o.  
Rejon Dystrybucji Bydgoszcz  
85-513 Bydgoszcz, ul. Kąpielowa 6  
tel. 052 322 57 43, fax 052 322 57 43  
REGON 300456398, NIP 762-23-77-180

Administracja Domów Miejskich „ADM”  
Sp. z o.o.  
ul. Jana i Jędrzeja Śniadeckich 1  
85-011 Bydgoszcz

### Warunki przyłączenia do sieci elektroenergetycznej ENEA Operator Sp. z o.o.

Charakter i lokalizacja obiektu / lokalu  
**budynek mieszkalny wielorodzinny - węzeł cieplny, Bydgoszcz, ul. Obrońców Bydgoszczy 11**  
warunki dotyczą rozdziału instalacji w obiekcie  
z mocą przyłączeniową 3 kW  
na napięciu 0,4 kV  
zakwalifikowanego do V grupy przyłączeniowej

#### I. MIEJSCE PRZYŁĄCZENIA

wiz budynku przy ul. Obrońców Bydgoszczy 11 w Bydgoszczy

#### II. RODZAJ POŁĄCZENIA Z SIECIĄ ORAZ ZAKRES NIEZBĘDNYCH ZMIAN W SIECI

1. w zakresie dotyczącym urządzeń ENEA Operator Sp. z o.o.

1.1 zakres niezbędnych zmian w sieci ENEA Operator

Urządzenia w sieci dostosować do zwiększonego poboru mocy.

1.2 zakres dotyczący budowy przyłącza

2. w zakresie dotyczącym urządzeń podmiotu przyłączanego

Wykonać rozdział instalacji i przygotować miejsce do zabudowy układu pomiarowego.

Przystosować wzł zabezpieczenie w złączu.

#### III. MIEJSCE DOSTARCZANIA ENERGII ELEKTRYCZNEJ

zaciski na wyjściu przewodów od zabezpieczenia w złączu, w kierunku instalacji Klienta.

Miejsce dostarczania energii elektrycznej stanowi jednocześnie granicę własności i eksploatacji urządzeń.

#### IV. MIEJSCE ZAINSTALOWANIA UKŁADU POMIAROWO-ROZLICZENIOWEGO

w budynku szafka pomiarowa w miejscu ogólnodostępnym

#### V. WYMAGANIA DOTYCZĄCE UKŁADU POMIAROWO-ROZLICZENIOWEGO

Należy zainstalować układ, który składać się będzie z:

jednofazowego licznika energii czynnej.

Wszystkie urządzenia do układu pomiarowego włącznie należy przystosować do plombowania.

#### VI. RODZAJ I USYTUOWANIE ZABEZPIECZEŃ

zabezpieczenie przedlicznikowe - 16 A przy TL

#### VII. WYMAGANY STOPIEŃ SKOMPENSOWANIA MOCY BIERNEJ

Energia elektryczna winna być pobierana przy współczynniku mocy odpowiadającym  $\text{tg } \varphi \leq 0,4$ .

#### VIII. DANE I INFORMACJE DOTYCZĄCE SIECI DLA DOBORU SYSTEMU OCHRONY OD PORAŻEŃ

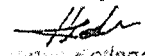
Zasilająca sieć niskiego napięcia pracuje w układzie TT, w instalacji odbiorczej należy zastosować odpowiedni dla tego układu system i urządzenia ochrony przeciwporażeniowej

#### IX. UWAGI DODATKOWE

1. Instalację wewnętrzną należy wykonać zgodnie z wymaganiami normy PN-IEC 60364 oraz Rozporządzenia Ministra Infrastruktury z dnia 12.04.2002 r. w sprawie „warunków technicznych, jakim powinny odpowiadać budynki i ich

- usytuowanie” (Dz.U. z 2002 r. Nr 75 poz. 690 z późniejszymi zmianami).
2. Instalowane urządzenia powinny spełniać wymagania norm oraz posiadać odpowiednie atesty.
  3. Przyłączane urządzenia powinny posiadać wymaganą odporność na zaburzenia elektromagnetyczne oraz powinny być tak skonstruowane, aby nie wywoływały w swoim środowisku zaburzeń elektromagnetycznych o wartościach przekraczających odporność na te zaburzenia innych urządzeń występujących w tym środowisku.
  4. Zrealizowanie zasilania na podstawie przedmiotowych warunków przyłączenia stanowić będzie podstawę do zawarcia w umowie o świadczenie usług dystrybucji lub umowie kompleksowej standardowych parametrów jakościowych energii elektrycznej w zakresie odchyień częstotliwości i napięcia, odkształcenia napięcia, zawartości poszczególnych harmonicznych, wskaźnika długookresowego migotania światła, czasu trwania jednorazowej przerwy nieplanowanej i planowanej oraz czasu trwania przerw nieplanowanych i planowanych w ciągu roku zgodnych z przepisami obowiązującego prawa.
  5. Podstawę do rozpoczęcia realizacji prac projektowych i budowlano - montażowych ujętych w niniejszych warunkach stanowi umowa o przyłączenie.
  6. ENEA Operator Sp. z o.o. zapewni dostawę energii elektrycznej po spełnieniu wymogów określonych w warunkach przyłączenia i zawartej umowie o przyłączenie.

**Data ważności warunków przyłączenia: 2 lata od daty ich doręczenia.**

ENEA Operator Sp. z o.o.  
Dyrektor Regionu Dystrybucji Bydgoszcz  
z up  
  
Marian Krolęga  
funkcyj. Rozwoju  
Sp. z o.o. Rozwoju

## **Zawartość opracowania**

1. Podstawa opracowania
2. Zakres opracowania
3. Opis techniczny
  - 3.1. Instalacja AKPiA
    - 3.1.1. Układ automatycznej regulacji temperatury c.o. oraz c.w.u.
    - 3.1.2. Instalacja elektryczna AKPiA w węźle cieplnym
  - 3.2. Instalacja elektryczna węzła cieplnego
    - 3.2.1. Zasilanie
    - 3.2.2. Instalacja oświetlenia i gniazd wtykowych
    - 3.2.3. Rozdzielnica elektryczna RWC
  - 3.3. Dodatkowa ochrona od porażień prądem elektrycznym
4. Uwagi końcowe
5. Obliczenia
6. Specyfikacja materiałowa
7. Specyfikacja rozdzielnic RWC
8. Rysunki

## 1. Podstawa opracowania

- zlecenie inwestora,
- projekt techniczny branży c.o.,
- inwentaryzacja obiektu dla celów projektowych,
- obowiązujące przepisy, normy, katalogi.

## 2. Zakres opracowania

Zakresem niniejszego opracowania są instalacje AKPiA i elektryczne węzła ciepłego c.o. oraz c.w.u. dla budynku mieszkalnego przy ul. Obrońców Bydgoszczy 11 w Bydgoszczy.

## 3. Opis techniczny

### 3.1. Instalacja AKPiA

#### 3.1.1. Układ automatycznej regulacji temperatury c.o. oraz c.w.u.

Układ zrealizować w oparciu o regulator temperatury typu ECL 310 + A266.9 firmy DANFOSS.

W regulatorze wykorzystać 3 wejścia czujnikowe, podłączając :

- czujnik temperatury zewnętrznej typu ESMT ozn. S1,
- czujnik temperatury zasilania instalacji c.o. typu ESMU 100 ozn. S3,
- czujnik temperatury za wymiennikiem c.w.u. typu ESMU 100 ozn. S4

Jako urządzenia wykonawcze zastosować siłowniki elektryczne typu:

- AMV 13, 230 V, 50 Hz ozn. M2, współpracujący z termostatem bezpieczeństwa ST-1 ozn. TER2- układ c.o.
- AMV33, 230 V, 50 Hz ozn. M1, współpracujący z termostatem bezpieczeństwa ST-1 ozn. TER1- układ c.w.u.

Regulator temperatury typu ECL 310 + A266.9 reguluje temperaturę wody zasilającej instalację c.o. w zależności od temperatury zewnętrznej, oraz utrzymuje stałą temperaturę c.w.u. na poziomie 55<sup>0</sup>C.

Podstawowe nastawy regulatora ECL 310:

- nastawy dla referencyjnej temperatury wewnętrznej +20<sup>0</sup>C

- krzywą grzewczą c.o. wyznaczyć wg. zależności:

przy  $T_{zew} = -18^{\circ}\text{C}$ ;  $T_{zasil.c.o.} = +80^{\circ}\text{C}$

przy  $T_{zew} = -5^{\circ}\text{C}$ ;  $T_{zasil.c.o.} = +64^{\circ}\text{C}$

przy  $T_{zew} = 0^{\circ}\text{C}$ ;  $T_{zasil.c.o.} = +58^{\circ}\text{C}$

przy  $T_{zew} = 5^{\circ}\text{C}$ ;  $T_{zasil.c.o.} = +49^{\circ}\text{C}$

przy  $T_{zew} = 14^{\circ}\text{C}$ ;  $T_{zasil.c.o.} = +33^{\circ}\text{C}$

- wartość zadana temperatury c.w.u. = + 55<sup>0</sup>C

- maksymalna temperatura instalacji c.o. = +80<sup>0</sup>C

- minimalna temperatura instalacji c.o. = +30<sup>0</sup>C

- wyłączenie pompy obiegowej PCO przy temperaturze zew. +15<sup>0</sup>C

- nastawa zabezpieczenia termicznego ST-1 dla instalacji c.o. +85<sup>0</sup>C

- nastawa zabezpieczenia termicznego ST-1 dla instalacji c.w.u. +75<sup>0</sup>C

- aplikacja regulatora ECL 310, A266.9

### **3.1.2. Instalacja elektryczna AKPiA w węźle cieplnym**

Instalację elektryczną AKPiA w węźle cieplnym prowadzić w korytkach instalacyjnych systemu BAKS oraz rurkach instalacyjnych RL 18.

Czujnik temperatury zewnętrznej zabudować na ścianie zewnętrznej budynku od strony północnej na wysokości ok. 3 m od gruntu. Przewód do czujnika temperatury zewnętrznej prowadzić w rurce instalacyjnej RL 18, a na zewnątrz budynku do wysokości 3 m w rurce stalowej ½ .

Właściciel budynku umożliwi podłączenie urządzenia do zdalnego kontrolowania parametrów pracy węzła cieplnego przez system nadrzędny KPEC.

Przewody impulsowe wodomierza podłączyć do zacisków ciepłomierza.

Na wsporniku montażowych TH 35 rozdzielnicy RWC zainstalować gniazdo wtykowe Legrand typ 0100-4280 , 230 V, 50 Hz, umożliwiające podłączenie zasilacza sieciowego.

## **3.2. Instalacja elektryczna węzła cieplnego**

### **3.2.1. Zasilanie**

Zasilanie projektowanej tablicy licznikowej TL, węzła cieplnego wykonać przewodem YDY<sub>z.o.</sub> 3x6,0 mm<sup>2</sup> z GTR.

Tablicę licznikową TL węzła cieplnego umieścić obok GTR , a z niej zasilić przewodem YDY<sub>z.o.</sub> 3x4,0 mm<sup>2</sup> projektowaną rozdzielnicę RWC węzła cieplnego . Jako zabezpieczenie przelicznikowe, zainstalować w tablicy licznikowej TL rozłącznik izolacyjny z bezpiecznikiem R 301 16 A, natomiast do odłączania zasilania rozdzielnicy RWC zainstalować w TL rozłącznik izolacyjny FR 301 20 A.

Przewód YDY<sub>z.o.</sub> 3x4,0 mm<sup>2</sup> zasilający rozdzielnicę RWC prowadzić w rurce instalacyjnej RL 18 po konstrukcji ścian i sufitu budynku.

### **3.2.2. Instalacja oświetlenia i gniazd wtykowych**

Przewody zasilające obwody gniazd wtykowych prowadzić w rurkach instalacyjnych RL 18.

Instalację oświetleniową wykonać z zastosowaniem opraw do oświetlenia świetlówkowego typu OPK-236 FAREL. Zasilanie instalacji oświetleniowej wykonać z projektowanej rozdzielnicy RWC węzła cieplnego.

### **3.2.3. Rozdzielnica elektryczna RWC**

W węźle cieplnym należy zainstalować specjalizowaną dla potrzeb zasilania elektrycznego węzłów rozdzielnicę elektryczną RWC.

Rozdzielnica RWC zasila:

- pompę obiegową c.o. ozn. PCO, MAGNA3 25-100 , 230 V , 50 Hz
- pompę cyrkulacyjną c.w.u. ozn. PCW, UPS 25-60 N , 230 V , 50 Hz
- gniazdo 230 V,
- gniazdo 24 V,

— oświetlenie

Rozdzielnicę RWC mocować do ściany przy pomocy śrub. Obudowę rozdzielniczy wykonać z materiału izolacyjnego, IP 66 typu SAREL. Napęd wyłącznika głównego Q umieścić na płycie czołowej elewacji rozdzielniczy.

### 3.3. Dodatkowa ochrona od porażen prądem elektrycznym

Jako dodatkową ochronę od porażen prądem elektrycznym zastosować szybkie samoczynne wyłączenie zasilania. Szybkie samoczynne wyłączenie zasilania zrealizować poprzez zastosowanie wyłącznika ochronnego różnicowoprądowego typu P302,  $I_{\Delta n} = 30 \text{ mA}$ ,  $I_n = 25 \text{ A}$ , 230 V.

Przewody ochronne (żyły) PE obwodów ochranianych, podłączyć z zaciskami PE w rozdzielniczy RWC. Przewodów ochronnych PE nie należy łączyć z przewodami (żyłami) skrajnymi i neutralnymi za wyłącznikiem różnicowoprądowym.

W celu uniemożliwienia powstania niebezpiecznego napięcia na częściach przewodzących obcych (masy metalowej) będące w zasięgu ręki, należy zastosować połączenia wyrównawcze.

W tym celu w pomieszczeniu węzła cieplnego w formie otoku zainstalować taśmą stalową typu FeZn 25x3 mm na ścianie na wysokości 30 cm od posadzki. Ww. otok podłączyć do zacisku CC w rozdzielniczy RWC, oraz uziomu pionowego wykonanego z trzech prętów stalowych ocynkowanych  $\phi 20$  o długości 3m każdy, odległość między prętami  $> 1,5 \text{ m}$ , odległość od krawędzi fundamentu budynku  $> 1 \text{ m}$ .

Rezystancja uziemienia  $R_a < 30 \text{ Ohm}$ .

Do szyny wyrównawczej podłączyć wymienniki ciepła, rury c.o., c.w.u., z.w., naczynie przeponowe, konstrukcje metalowe, korytka instalacyjne.

Po zakończeniu robót elektrycznych należy wykonać pomiary oraz sporządzić z nich protokoły. Układ sieci elektroenergetycznej TT.

### 4. Uwagi końcowe

Niezależnie od opisu technicznego całość prac należy wykonać zgodnie z „Warunkami technicznymi wykonania i odbioru robót budowlano-montażowych . tom.V

Instalacje elektryczne „, a w szczególności z obowiązującą normą PN-HD 60364-4-41:2009 „Ochrona dla zapewnienia bezpieczeństwa. Ochrona przed porażeniem elektrycznym. „



## 5. Obliczenia

- 5.1. Obliczeń hydraulicznych elementów AKPiA dokonano w projekcie technologicznym węzła cieplnego.
- 5.2. Szybkie samoczynne wyłączenie zasilania z zastosowaniem wyłącznika różnicowoprądowego uważa się za skuteczne jeżeli spełniony jest warunek :

$$R_a < U_I / I_a$$

$$R_a < 25V / 5 \times 0,03A$$

$$R_a < 166 \text{ Ohma}$$

Przyjąć  $R_a < 30 \text{ Ohma}$

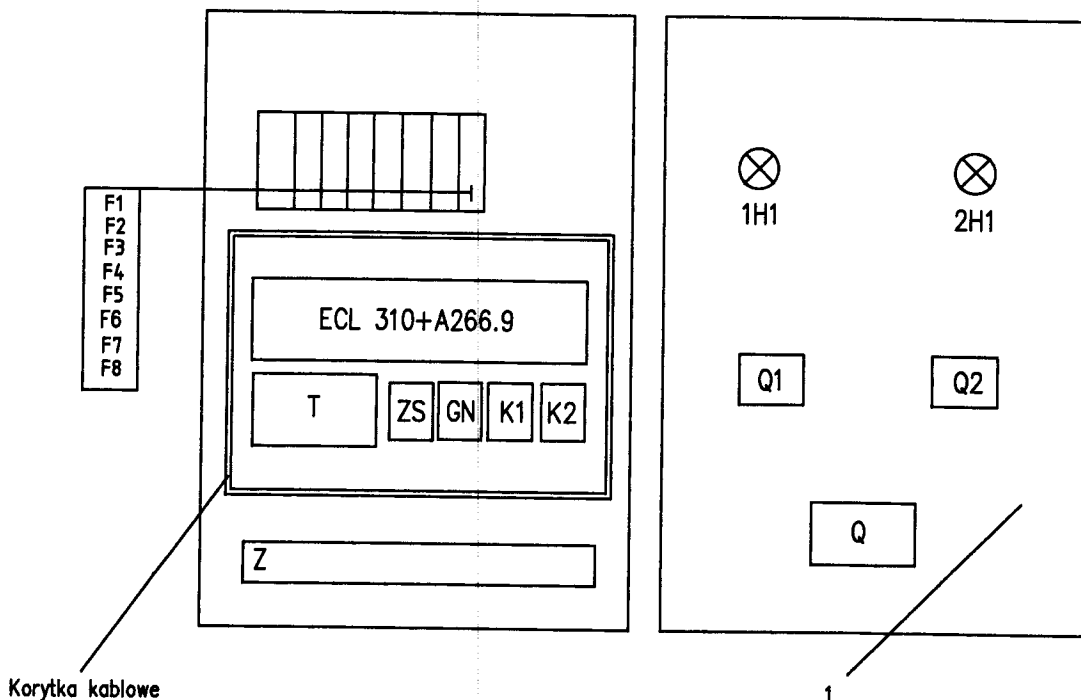
*mgr inż. K. STARZELECKI*  
Upr. WBUiA/60/70  
Projektowanie urządzeń  
i instalacji elektrycznych  
w budownictwie powszechnym

## 6. Specyfikacja materiałowa .

1. Przewód elektryczny YDY <sub>z.o.</sub> 3x4,0 mm <sup>2</sup> , 750 V	mb.40
2. Przewód elektryczny YDY <sub>z.o.</sub> 3x1,5 mm <sup>2</sup> , 750 V	mb.28
3. Przewód elektryczny LiYCY 2x0,75 mm <sup>2</sup>	mb.90
4. Przewód elektryczny YStY <sub>z.o.</sub> 5x0,75 mm <sup>2</sup>	mb.16
5. Przewód elektryczny YStY 4x0,75 mm <sup>2</sup>	mb.8
6. Przewód elektryczny YStY <sub>z.o.</sub> 3x0,75 mm <sup>2</sup>	mb.16
7. Przewód elektryczny DY 1x6,0 mm <sup>2</sup>	mb.6
8. Kołki rozporowe dn12 ze śrubą	szt.8
9. Korytka KPR 50H42/2 firmy BAKS	szt.2
10. Kolanko KKL 50H42 firmy BAKS	szt.2
11. Kolanko redukcyjne lewe KRL 50H42 firmy BAKS	szt.2
12. Wspornik ścienny-sufitowy WSS50 firmy BAKS	szt.4
13. Pokrywa kolanka PKKL 50 firmy BAKS	szt.2
14. Pokrywa korytka PKML 50/2 firmy BAKS	szt.2
15. Zapinka ZP 50 firmy BAKS	szt.8
16. Uchwyt sufitowy USW firmy BAKS	szt.2
17. Pręt gwintowany PGM 8/1 firmy BAKS	szt.2
18. Uchwyt do rurki stalowej	szt.6
19. Przetwornik ciśnienia Aplisens PC-28;(4-20mA);(0-0,6)MPa;PD/M	szt.1
20. Zawór manometryczny M 20x1,5	szt.1
21. Obejmy metalowe do rur	szt.6
22. Oprawy oświetleniowe typ OPK-236	szt.2
23. Świetlówki 36W	szt.4
24. Puszka rozgałęźna	szt.4
25. Rurka instalacyjna RL 18	mb.40
26. Kołki rozporowe dn 8	szt.120
27. Uchwyty do rurek U 18	szt.120
28. Złączka Z 18	szt.10
29. Wąż peszel dn 18	mb.6
30. Bednarka ocynkowana FeZn 25x3 mm	mb.28
31. Uchwyty do bednarki	szt.12
32. Złącze krzyżowe do taśmy FeZn	szt.3
33. Złącze pomiarowe	szt.1
34. Nakrętka M8	kg.0,3
35. Śruby M 8 x 20	kg.0,5
36. Podkładka sprężysta dn8	kg.0,1
37. Podkładka zwykła dn8	kg.0,1
38. Tablica licznikowa TL typ PCV 1TL1F, FIRMA KUBIAK	szt.1
39. Rozłącznik izolacyjny z bezpiecznikiem R 301 16	szt.1
40. Rozłącznik izolacyjny FR 301 20A	szt.1
41. Pręty stalowe ocynkowane do uziemień dn 20 o dł. 3m	szt.3

## 7. Specyfikacja rozdzielnic RWC.

1. Obudowa izolacyjna typ SAREL nr.kat.59323 530x430x200 – szt.1
2. F1- wyłącznik różnicowoprądowy Legrand typ P302,25A,30mA – szt.1
3. F2- wyłącznik nadprądowy Legrand typ S301 B2 – szt.1
4. F3- wyłącznik nadprądowy Legrand typ S302B6 – szt.1
5. F4- wyłącznik nadprądowy Legrand typ S301C4– szt.1
6. F5- wyłącznik nadprądowy Legrand typ S301C2 – szt.1
7. F6- wyłącznik nadprądowy Legrand typ S301B6 – szt.1
8. F7- wyłącznik nadprądowy Legrand typ S301B10 – szt.1
9. F8- wyłącznik nadprądowy Legrand typ S301B6– szt.1
10. T- transformator bezpieczeństwa 230/24V, 100VA – szt.1
11. Q- rozłącznik jednobiegunowy Apator typ 4G25-90-U – szt.1
12. Q1- rozłącznik jednobiegunowy Apator typ 4G10-51-U – szt.1
13. Q2- rozłącznik jednobiegunowy Apator typ 4G10-51-U – szt.1
14. 1H1-lampka sygnalizacyjna Promet typ EF30 L-R ,230V, zielona –szt.1
15. 2H1-lampka sygnalizacyjna Promet typ EF30 L-R ,230V, zielona –szt.1
16. Złączki typ ZUG-4 – szt.4
17. Złączki typ ZUG 2,5- szt.52
18. Korytko perforowane typ KOPD 25x25/2- mb.2
19. Korytko perforowane typ KOPD 40x40/2- mb.2
20. Płyta pełna ocynkowana Sarel typ Thalassa -szt.1
21. Gniazdo serwisowe 230V typ 0100-4280 Legrand na szynę TH-35 –szt.1
22. Regulator temperatury ECL COMFORT 310 z kluczem A266.9-szt.1
23. Podstawa montażowa do regulatora ECL COMFORT 310 – szt.1
24. Przekątnik elektromagnetyczny typ R2M; 230V; 50Hz –szt.2
25. Gniazdo przekaźnikowe typ GZ2- szt.2
26. Zasilacz listwowy AR 984 APAR-szt.1
27. Rezystor pomiarowy 500 Ohm/0,5W-szt.1



### Wypożenie i elewacja RWC

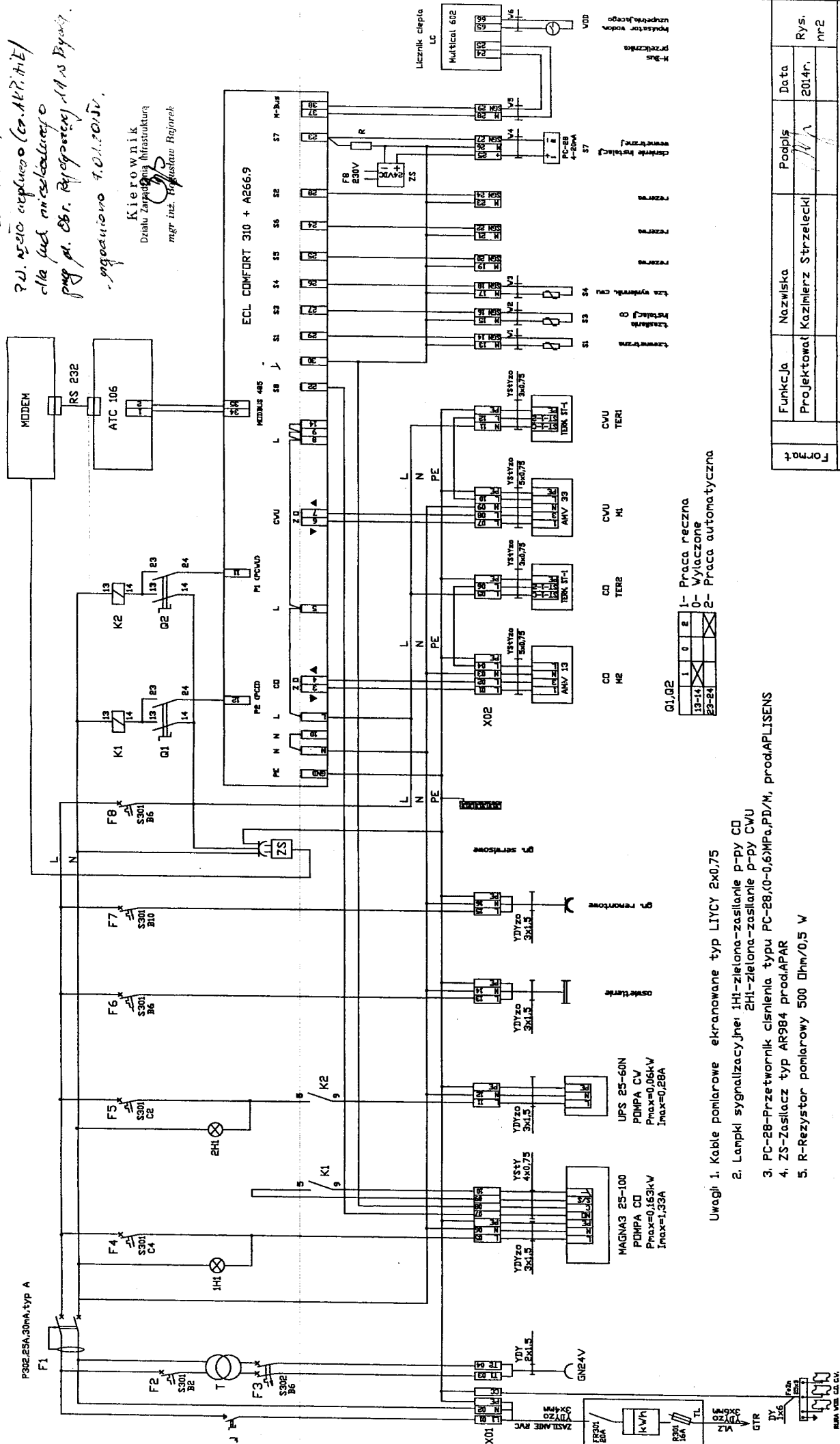
- 1-Obudowa izolacyjna typu SAREL nr.kat.59323 530x430x200  
 F1-wyłącznik różnicowoprądowy P 302,230V,25A,30mA,typu A  
 F2-wyłącznik nadprądowy S301 B2 LEGRAND  
 F3-wyłącznik nadprądowy S302 B6 LEGRAND  
 F4-wyłącznik nadprądowy S301 C4 LEGRAND  
 F5-wyłącznik nadprądowy S301 C2 LEGRAND  
 F6-wyłącznik nadprądowy S301 B6 LEGRAND  
 F7-wyłącznik nadprądowy S301 B10 LEGRAND  
 F8-wyłącznik nadprądowy S301 B6 LEGRAND  
 T-transformator bezpieczeństwa 230/24V,100VA  
 Q-rozłącznik jednobiegunowy 4G25-90-U Apator Torun  
 Q1-rozłącznik jednobiegunowy z poz."0" 4G10-51-U Apator - ster.pompy PCO  
 Q2-rozłącznik jednobiegunowy z poz."0" 4G10-51-U Apator-ster.pompy PCW  
 1H1,2H1-lampki sygnalizacyjne EF30 L-R 230V-zielona  
 Z-złączki typu ZUG  
 K1,K2-przekazniki R2M-2p,230V  
 ECL 310-regulator temperatury z kluczem programującym A266.9  
 GN-gniazdo 230V typ 0100-4280 Legrand na szynę TH-35  
 ZS-zasilacz listwowy AR 984, 230/24 VDC APAR

Format:	A4	Funkcja:	Nazwisko	Podpis:	Data:	Rys: nr.1
		Projektował:	K.Strzelecki	<i>[Signature]</i>	2014r.	
Podz		Temat: Elewacja i wyposażenie rozdzielnic RWC weźla ciepłego Bydgoszcz ul. Obrońców Bydgoszczy 11				

22/05/2014

22. węzła ciepłowno (ca. AKPI, HIE)  
dla bud. mieszkalnego  
przy pl. Obr. Bydgoszcz, 11 w Bydgoszcz.  
- wykonawstwo T.O.I. 2014.

Kierownik  
Dział Zarządzania Infrastruktura  
mgr inż. Krzysztof Rogożek



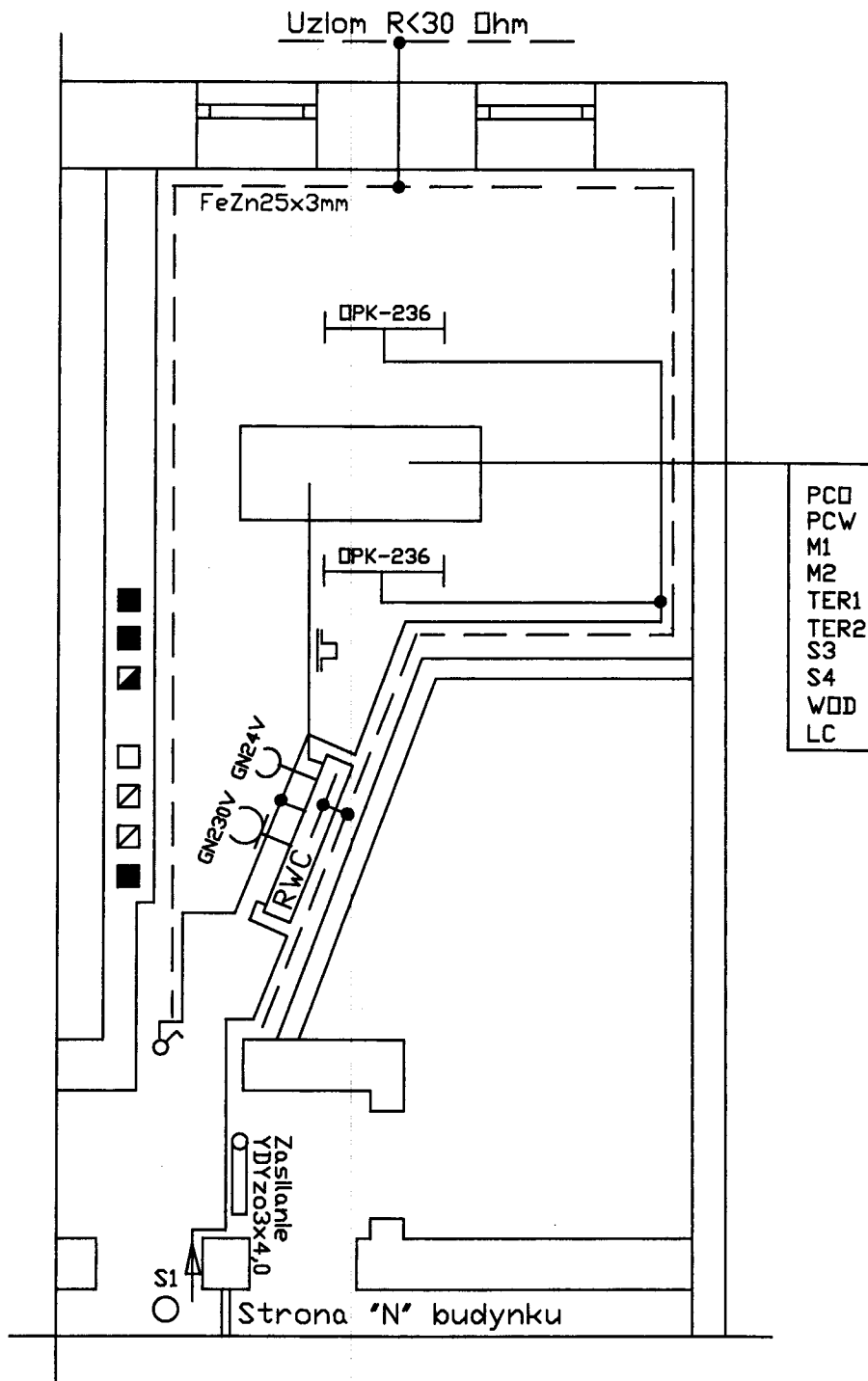
G1,02

1	0	2
13-14	X	
23-24	X	

1- Praca ręczna  
0- Wylaczone  
2- Praca automatyczna


- Uwagi 1. Kable pomiarowe ekranowane typ LIYCY 2x0,75  
2. Lampki sygnalizacyjne: 1H1-zielona-zasilanie p-py CWU  
2H1-zielona-zasilanie p-py CWU  
3. PC-28-Przetwornik ciśnienia typu PC-28,(0-0,6)MPa,PD/M, prod.APLISENS  
4. ZS-Zasilacz typ AR984 prod.APAR  
5. R-Rezystor pomiarowy 500 Ohm/0,5 W

Format	Funkcja	Nazwiska	Podpis	Data	Rys.
	Projektował	Kozłowski Strzelecki	<i>[Signature]</i>	2014r.	nr-2
Temat: Schemat instalacji elektrycznej i AKPIA wezła ciepłownego dla budynku mieszkalnego, ul. Obróńców Bydgoszczy 11 w Bydgoszczy.					

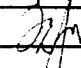


Uwagi:

 Rurki Instalacyjne RL 18

 Korytka systemu BAKSA

Układ sieci elektroenergetycznej TT

Formal	Funkcja	Nazwisko	Podpis	Data	Rysunek nr.3
A4	Projektował	K.Strzelecki		2014r	
Podi	Temat: Plan Instalacji AKPIAIE węzła ciepłego co. i cwu. Bydgoszcz ul. Obrońców Bydgoszczy 11				