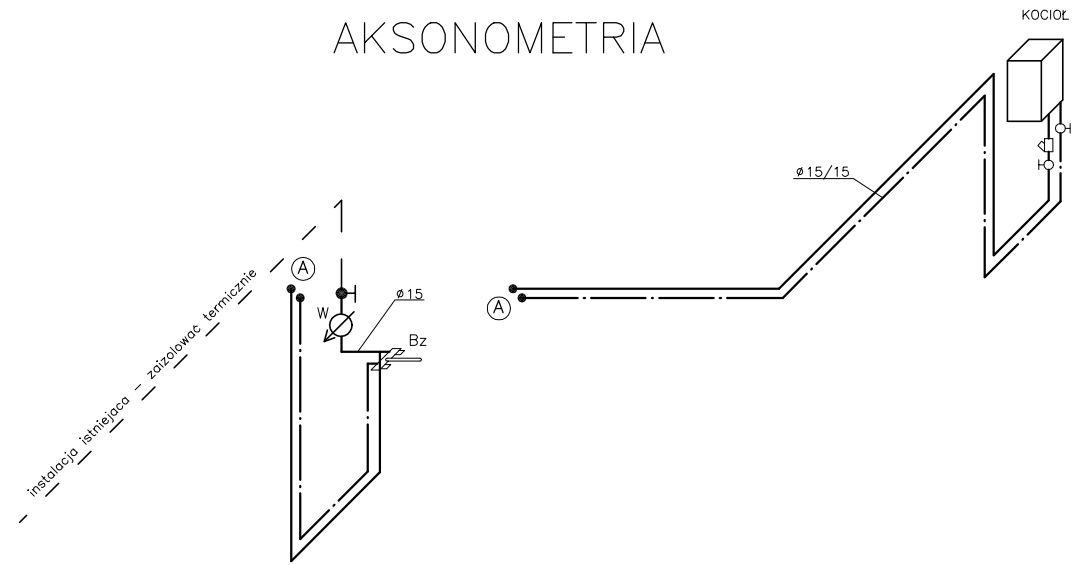


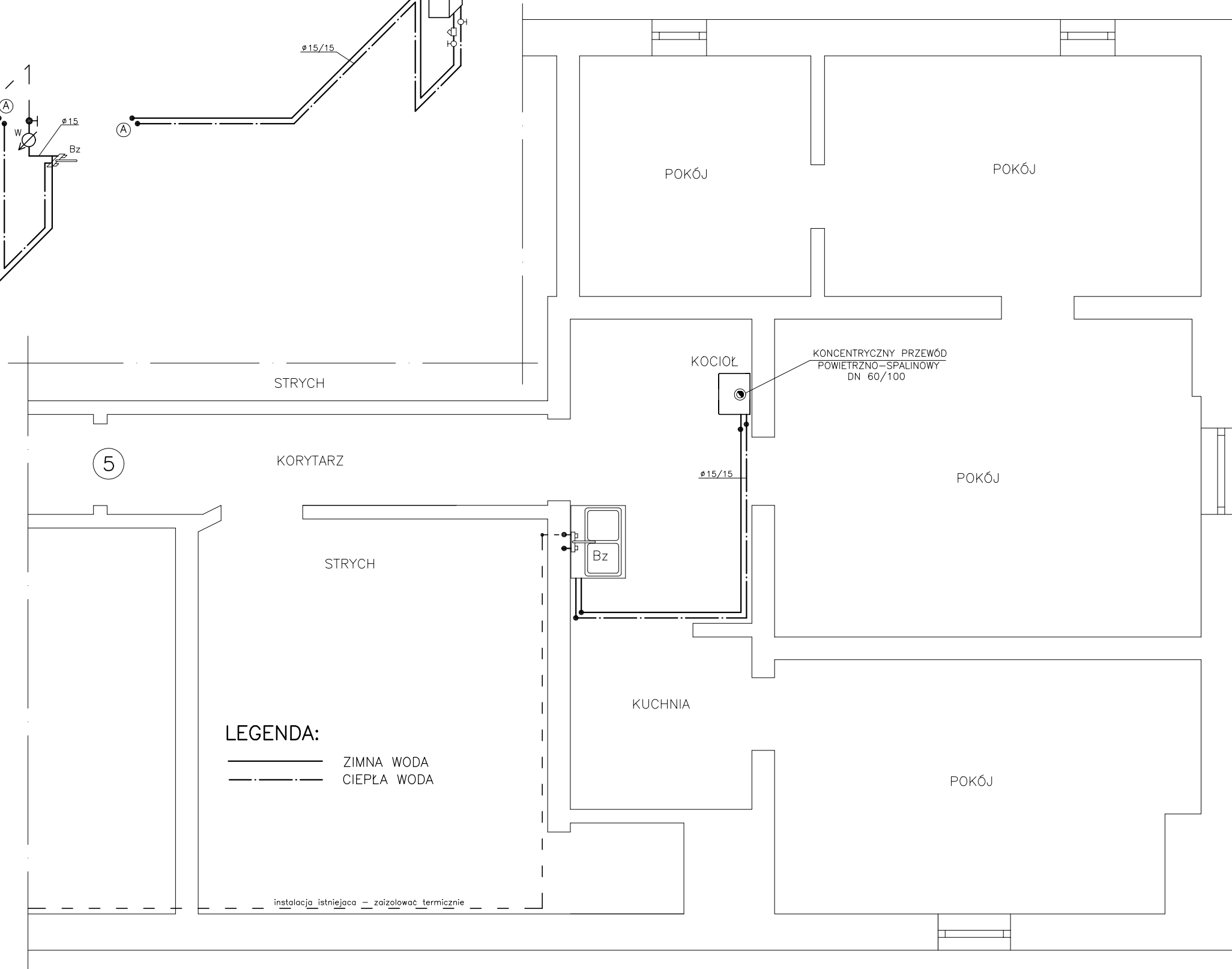
**UWAGA!**

NIEOPISANE PODEJŚCIA DOPLYWOWE DO  
ARMATURY CZERPALNEJ –  $\phi 15$  MM

**AKSONOMETRIA**



UL. GRUNWALDZKA



**LEGENDA:**

— ZIMNA WODA  
- - - CIEPŁA WODA

instalacja istniejąca - - - zaizolować termicznie

**RZUT PODDASZA**

**ZAKŁAD USŁUG PROJEKTOWYCH - JANUSZ KĘPIŃSKI**

Obiekt: BUDYNEK MIESZKALNY WIELORODZINNY PRZY UL. GRUNWALDZKIEJ 179 W BYDGOSZCZY MIESZKANIE NR 5	Skala:	Branża:	Faza:	Nr rys.:
	1:50	W-K	PB	3
Treść rysunku: <b>INSTALACJA CIEPŁEJ WODY</b> RZUT PODDASZA I AKSONOMETRIA	Projektant: <b>Janusz Kępiński</b> Nr upr. UAN-KZ-7210/309/87 Specjalność: Instalacyjno-ryzykietyjna			
	Sprawdzający: <b>inż. Leszek Mączyński</b> Nr upr. ABT-II-7131-15/200 Specjalność: Instalacyjna			
Data:	11.06.2015			