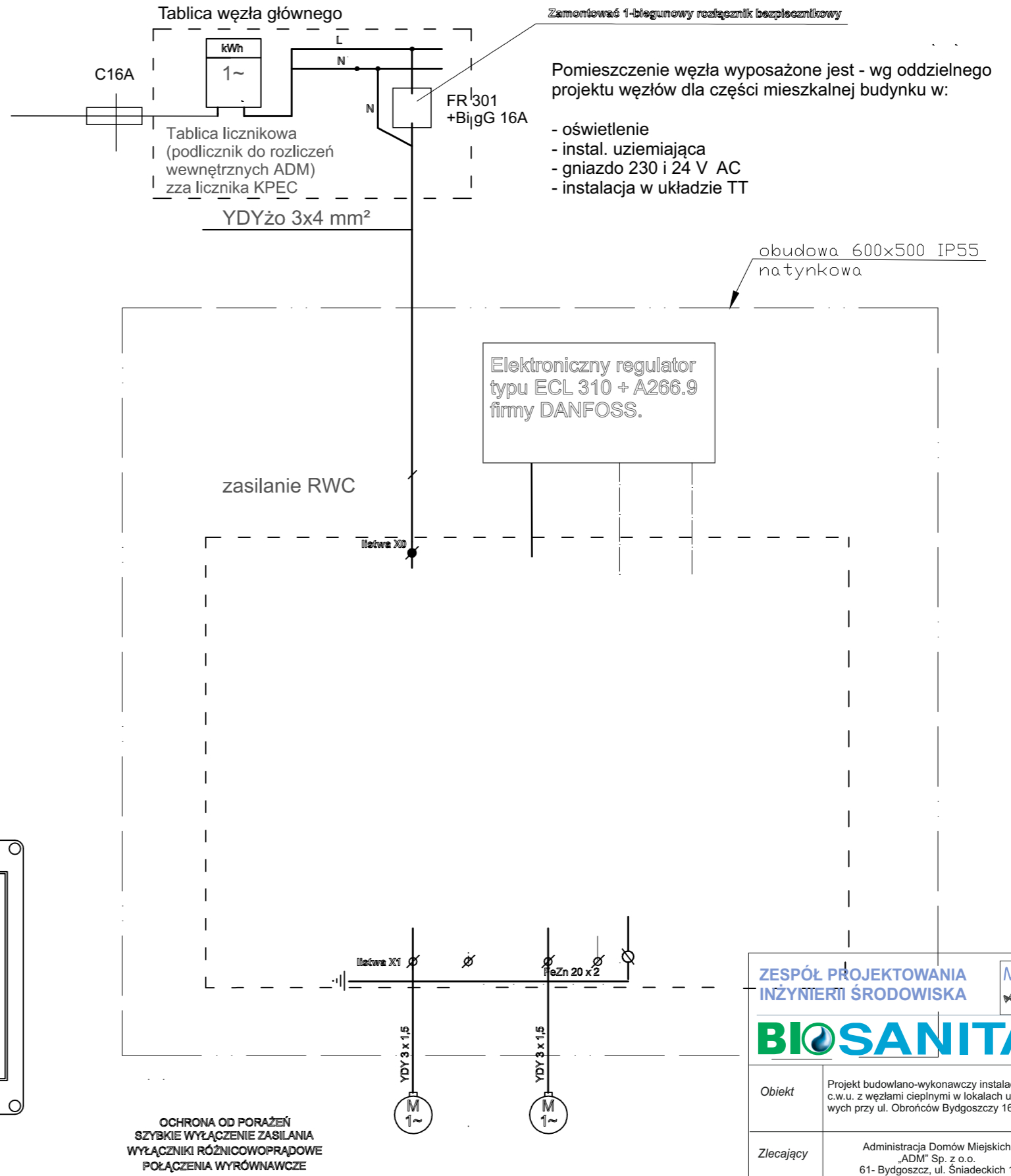
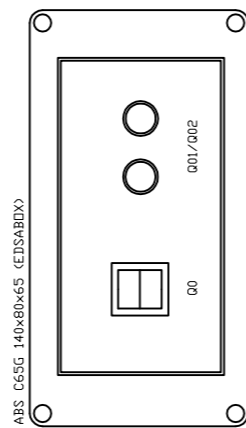
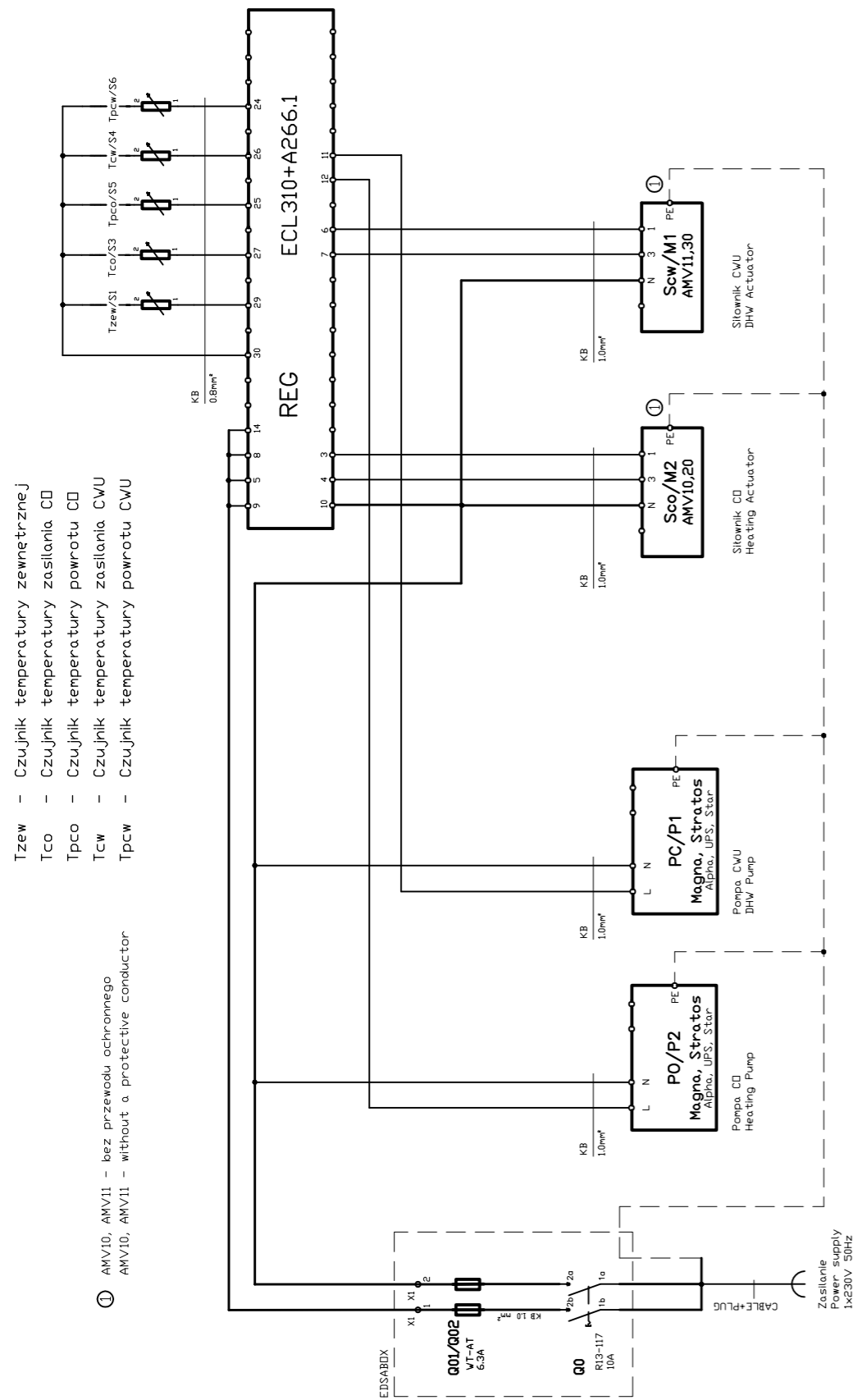


Bydgoszcz, ul. Obrońców Bydgoszczy 16



OCHRONA OD PORAŻEN
SZYBKE WYŁĄCZENIE ZASILANIA
WYŁĄCZNIKI RÓŻNICOWOPRĄDOWE
POŁĄCZENIA WYRÓWNAWCZE

	pompa c.w.u.	pompa c.o.
Moc [kW]	0,01 - 0,18	0,01 - 0,18
Obroty [obr/min]	zmienne	zmienne
Prąd znam. [A]	0,1 - 1,23	0,1 - 1,23
Napięcie [V]	230	230

ZESPÓŁ PROJEKTOWANIA INŻYNIERII ŚRODOWISKA

BIOSANITA

MCD

Obiekt	Projekt budowlano-wykonawczy instalacji c.o. i c.w.u. z węzłami cieplnymi w lokalach użytkowych przy ul. Obrońców Bydgoszczy 16
Zlecający	Administracja Domów Miejskich „ADM” Sp. z o.o. 61- Bydgoszcz, ul. Śniadeckich 1
Lokalizacja	Bydgoszcz, ul. Obrońców Bydgoszczy 16
Tytuł rys. E1	Schemat zasilania elektr. węzła
Data: 04'2015	projektował: tech. Jerzy Witkowski specjalność instalacyjno-inżynieryjna uprawn. UAN/N/7210/86 sprawdził: inż. Andrzej Dettlaff specjalność instalacyjno-inżynieryjna uprawn. 93/82/Pw