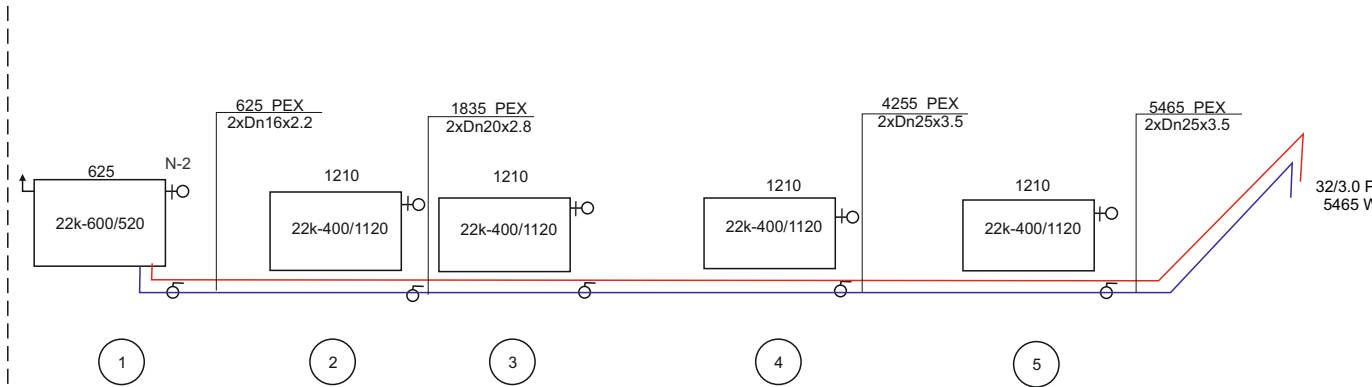
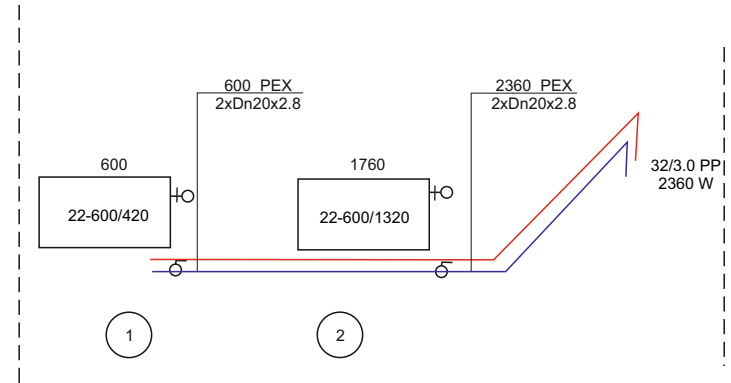




ROZWIĘCIE INSTALACJI C.O.



ZESPÓŁ PROJEKTOWANIA INŻYNIERII ŚRODOWISKA 	
	
<i>Obiekt</i>	Projekt budowlano-wykonawczy instalacji c.o. i c.w.u. z węzłami ciepłymi w lokalach użytkowych przy ul. Nakielska 22
<i>Zlecający</i>	Administracja Domów Miejskich „ADM” Sp. z o.o. 61- Bydgoszcz, ul. Śniadeckich 1
<i>Lokalizacja</i>	Bydgoszcz, ul. Nakielska 22 dz. nr 141, obręb 0128, Kw. 3888
<i>Tytuł rys. S.3</i>	Rozwinięcie instalacji c.o.
<i>Data: 03'2015</i>	<u>Zespół projektowy:</u> mgr inż. Wojciech Lisek specjalność instalacyjno-inżynieryjna upr. nr 7131-32/1/PW/2000
	tech. Czesław Oszustowicz specj. instal.-inżynieryjna upr. 135/Sz/76