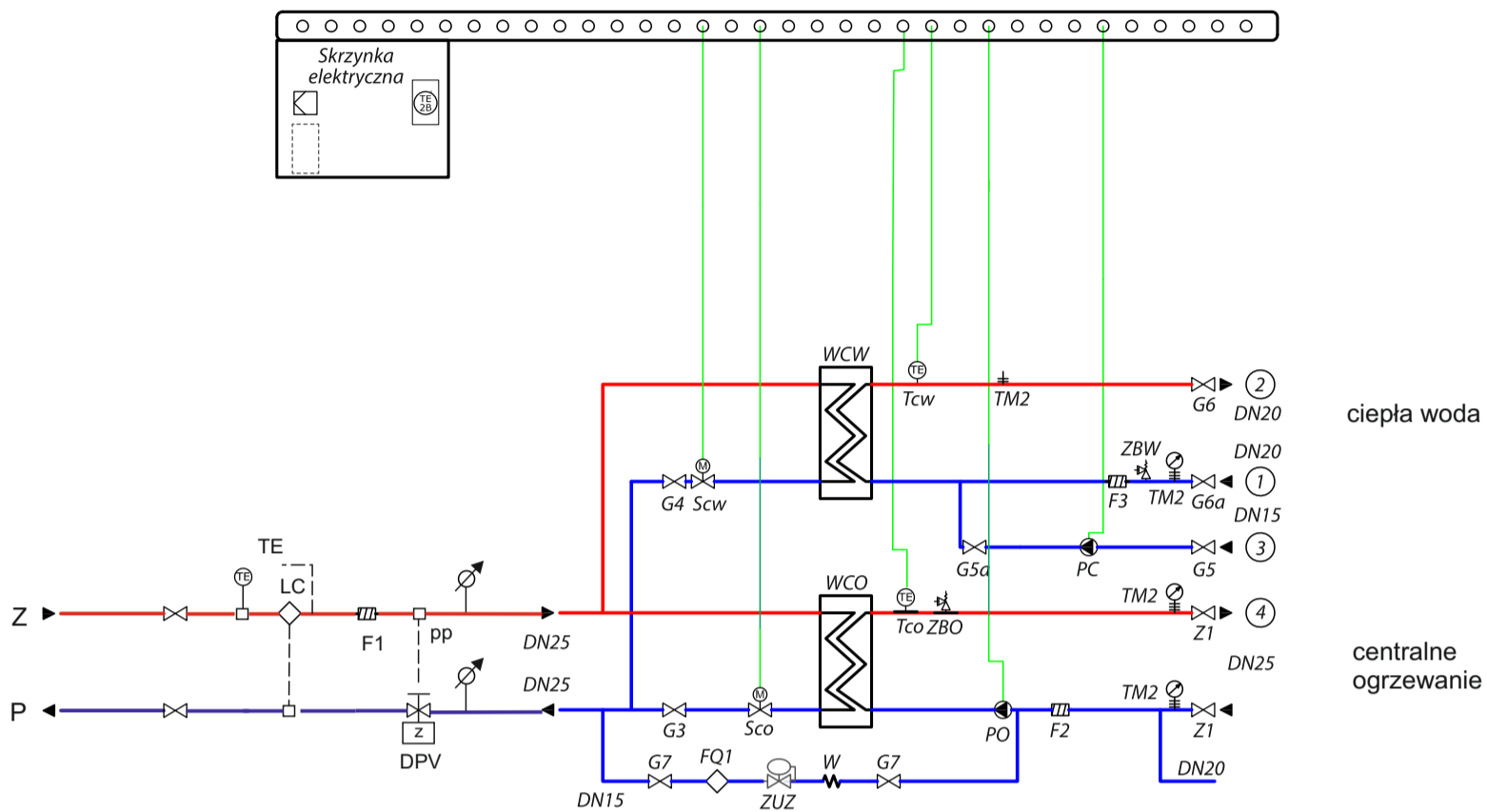


**DSA WALL Węzeł do montażu ściennego**  
/dla lokali użytkowych/  
Bydgoszcz, ul. Nakieńska 22

**Schemat technologiczny węzła**



- |        |                            |     |                             |
|--------|----------------------------|-----|-----------------------------|
| G3, G4 | Zawór regulacyjny C.O.     | ZBW | Zawór bezpieczeństwa C.W.U. |
| Scw    | Zawór regulacyjny C.W.U.   | F3  | Filtr siatkowy              |
| Sco    | Zawór regulacyjny C.O.     | G5  | Zawór kulowy                |
| Z1     | Zawór kulowy               | G5a | Zawór odcinająco-zwrotny    |
| TM2    | Termomanometr              | PC  | Pompa cyrkulacyjna          |
| F2     | Filtr siatkowy             | G7  | Zawór kulowy                |
| PO     | Pompa obiegowa             | FQ1 | Wodomierz                   |
| Tco    | Czujnik temperatury C.O.   | ZUZ | Zawór uzupełniania zładu    |
| ZBO    | Zawór bezpieczeństwa C.O.  | W   | Wężyk                       |
| Tcw    | Czujnik temperatury C.W.U. | G1  | Zawory kulowe               |
| G6     | Zawór kulowy               | TM1 | Termomanometr               |
| G6a    | Zawór odcinająco-zwrotny   | F1  | Filtr siatkowy              |
|        |                            | DPV | Regulator różnicy ciśnień   |
|        |                            | LC  | Licznik ciepła              |

**Dane techniczne**

C.O./ C.W.U.	Zawór regulacyjny		Wymiennik ciepła		Pompa		Regulator	
	C.O.	C.W.U.	C.O.	C.W.U.	C.O.	C.W.U.		
30	VS 2 DN15 / 1,0	-	XB37L-1-10	-	ALPHA 2L 25-60	-	ECL310 + A230	
30	VMA 15 / 1,6	-		-		-	TP7000	
30/60	VS 2 DN15 / 1,0	AVTQ 15 / 1,6		XB37M-1-16		-	UPS 25-60N	ECL310 + A230
30/60	VS 2 DN15 / 1,0	AVTQ 15 / 1,6				-	-	ECL310 + A230
30/60	VS 2 DN15 / 1,0	VM2 15 / 2,5				-	UPS 25-60N	ECL310 + A266
30/60	VMA 15 / 1,6	AVTQ 15 / 1,6				-	UPS 25-60N	TP7000
30/60	VMA 15 / 1,6	AVTQ 15 / 1,6				-	-	TP7000
30/60	VMA 15 / 1,6	AVTQ 15 / 1,6				-	-	TP7000

	<b>ZESPÓŁ PROJEKTOWANIA INŻYNIERII ŚRODOWISKA</b> MCD	<b>Obiekt</b> Projekt budowlano-wykonawczy instalacji c.o. i c.w.u. w lokalach użytkowych z węzłami ciepłymi przy ul. Obrotów Bydgoszczy 16 w Bydgoszczy
		<b>Zlecający</b> Administracja Dornów Miejskich „ADM” Sp. z o.o. 61- Bydgoszcz, ul. Śniadeckich 1
<b>Lokalizacja</b> Bydgoszcz, ul. Nakieńska 22 dz. nr 13, obręb 0076, Kw. 9/191	<b>Tytuł</b> r/s. S2	<b>Schemat technologiczny węzła</b>
<b>Data:</b> 03/2015	<b>Zespół projektowy:</b> mgr inż. Wojciech Lisiek specjalność: instalacyjno-inżynieryjna upr. nr 7131-32/1/PW/2000	<b>tech. Czesław Oszustowicz</b> specj. instal.-inżynieryjna upr. 135/SZ/76

**TECHNOLOGIA WĘZŁA**  
/dla lokali użytkowych/  
**BYDGOSZCZ**  
**UL. NAKIEŃSKA 22**