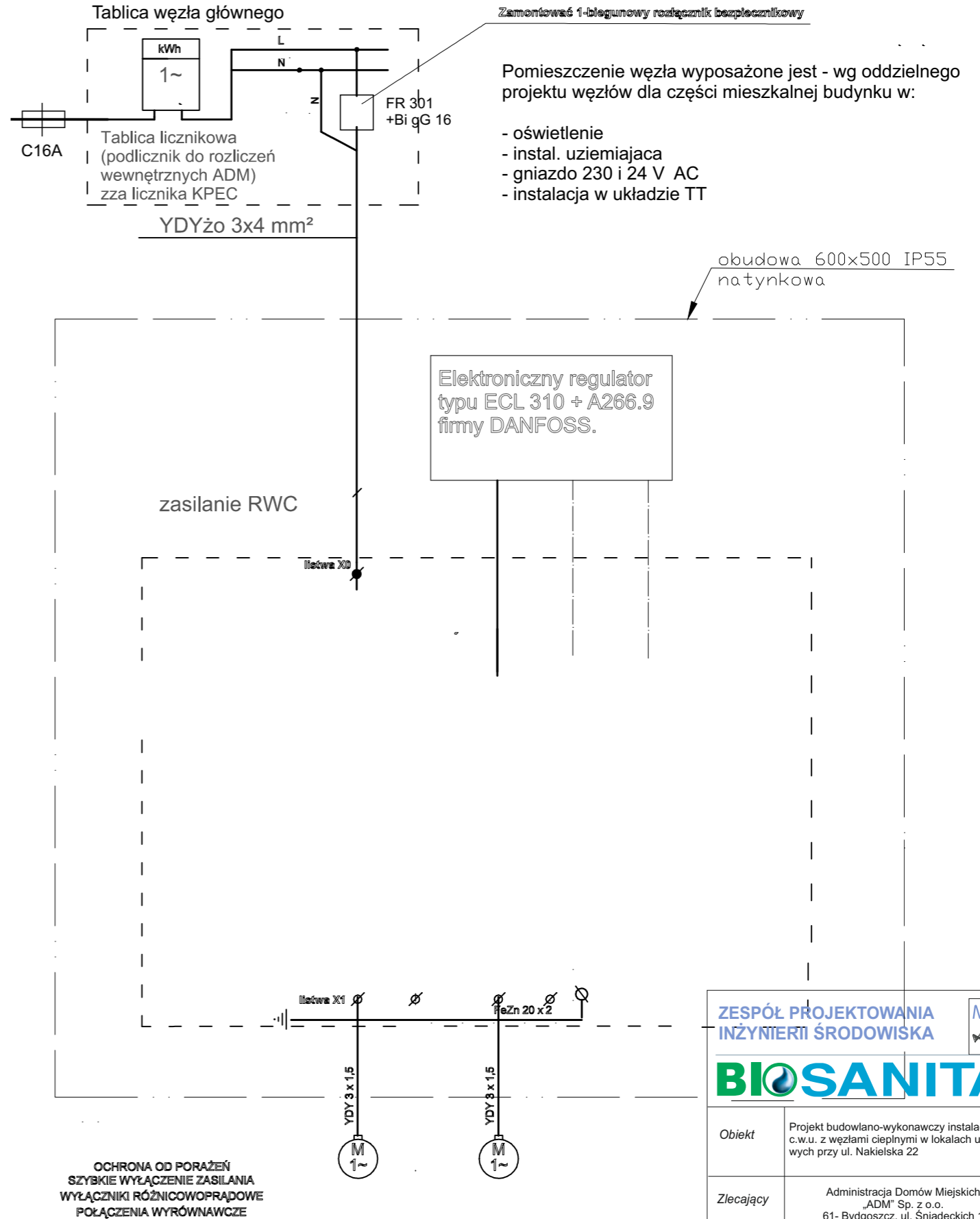
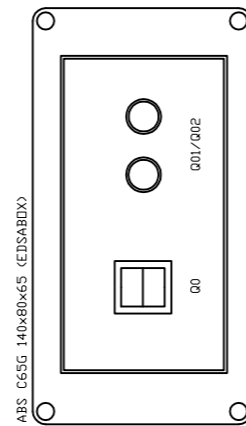
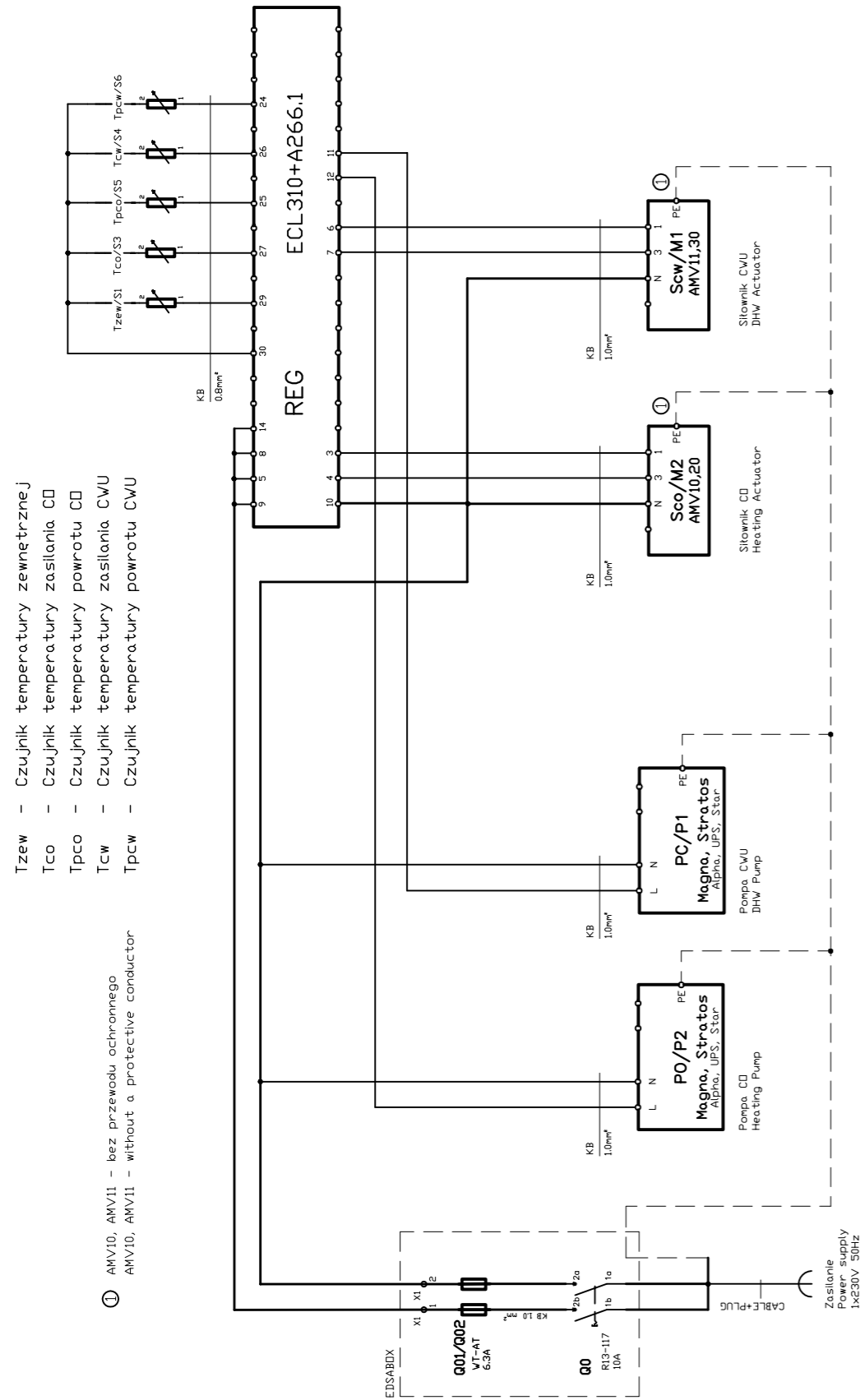


Bydgoszcz, ul. Nakielska 22



Pomieszczenie węzła wyposażone jest - wg oddzielnego projektu węzłów dla części mieszkalnej budynku w:

- oświetlenie
- instal. uziemiająca
- gniazdo 230 i 24 V AC
- instalacja w układzie TT

	pompa c.w.u.	pompa c.o.
Moc [kW]	0,01 - 0,16	0,01 - 0,16
Obroty [obr/min]	zmiennie	zmiennie
Prąd znam. [A]	0,1 - 1,23	0,1 - 1,23
Napięcie [V]	230	230

ZESPÓŁ PROJEKTOWANIA INŻYNIERII ŚRODOWISKA

BIOSANITA

Obiekt: Projekt budowlano-wykonawczy instalacji c.o. i c.w.u. z węzłami cieplnymi w lokalach użytkowych przy ul. Nakielska 22

Zlecający: Administracja Domów Miejskich „ADM” Sp. z o.o. 61- Bydgoszcz, ul. Śniadeckich 1

Lokalizacja: **Bydgoszcz, ul. Nakielska 22**

Tytuł rys. E1: Schemat zasilania elektr. węzła

Data: 04'2015

Zespół projektowy: tech. Jerzy Witkowski specjalność instalacyjno-inżynierska uprawn. UAN/N/7210/86

inż. Andrzej Dettlaff specjalność instalacyjno-inżynierska uprawn. 93/82/Pw