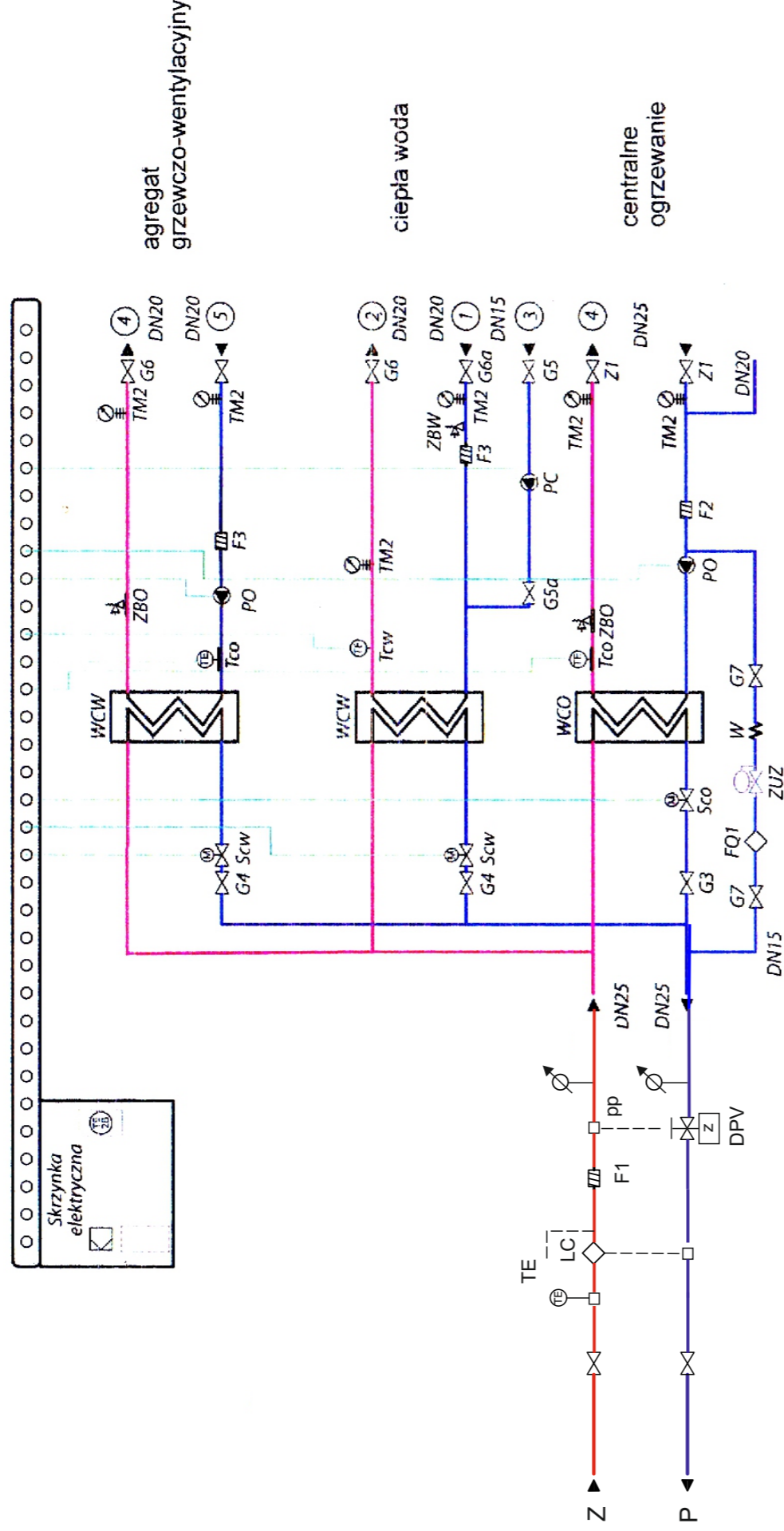


DSA WALL Węzeł do montażu ściennego
/dla lokali użytkowych/
Bydgoszcz, ul. Dworcowa 89

Schemat technologiczny węzła



- | | | | |
|--------|----------------------------|-----|-----------------------------|
| G3, G4 | Zawór regulacyjny C.O. | ZBW | Zawór bezpieczeństwa C.W.U. |
| Scw | Zawór regulacyjny C.W.U. | F3 | Filtr siatkowy |
| Sco | Zawór regulacyjny C.O. | G5 | Zawór kulowy |
| Z1 | Zawór kulowy | G5a | Zawór odcinająco-zwrotny |
| TM2 | Termomanometr | PC | Pompa cyrkulacyjna |
| F2 | Filtr siatkowy | G7 | Zawór kulowy |
| PO | Pompa obiegowa | FQ1 | Wodomierz |
| Tco | Czujnik temperatury C.O. | ZUZ | Zawór uzupelniania zładu |
| ZBO | Zawór bezpieczeństwa C.O. | W | Wężyk |
| Tcw | Czujnik temperatury C.W.U. | G1 | Zawory kulowe |
| G6 | Zawór kulowy | TM1 | Termomanometr |
| G6a | Zawór odcinająco-zwrotny | F1 | Filtr siatkowy |
| | | DPV | Regulator różnicy ciśnień |
| | | LC | Licznik ciepła |

ZESPÓŁ PROJEKTOWANIA INŻYNIERII ŚRODOWISKA 	
Obiekt	Projekt budowlano-wykonawczy instalacji c.o. i c.w.u. z węzłami ciepłymi w lokalach użytkowych przy ul. Dworcowa 89
Zlecający	Administracja Domów Miejskich „ADM” Sp. z o.o. 61- Bydgoszcz, ul. Śniadeckich 1
Lokalizacja	Bydgoszcz, ul. Dworcowa 89 dz. nr 19/2, obręb 0080, Kw. 9200
Tytuł rys. S2	Schemat technol. węzła
Data: 04'2015	projektował: mgr inż. Agata Olzacka specjalność instalacyjno-inżynierska upr. WKP/0142/POSO/09 sprawdził: mgr inż. Wojciech Lisek specjalność instalacyjno-inżynierska upr. nr 7131-32/1/PW/2000