

DOKUMENTACJA FOTOGRAFICZNA
STANU TECHNICZNEGO BUDYNKÓW

ZAŁĄCZNIK 1.



Fot. 1 i 2. Widok ogólny budynków przy ul. Wojska Polskiego 2 b i 2c od strony frontowej.



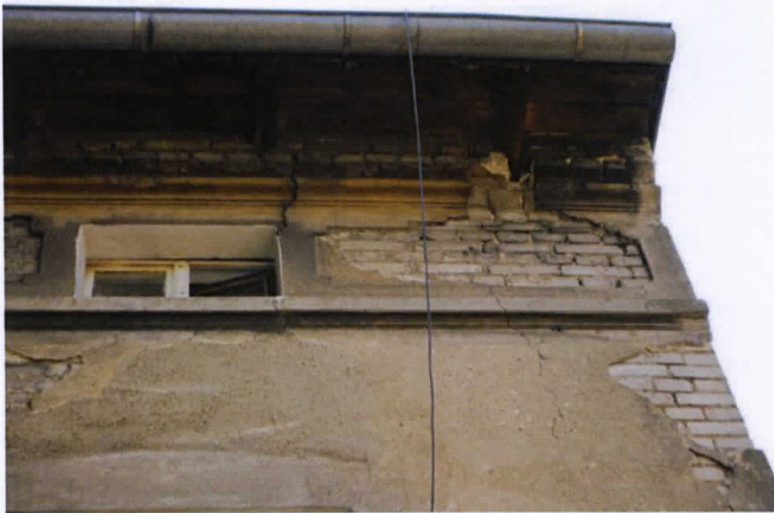
Fot. 3 i 4. Stan spękań ścian budynku 2b w czerwcu 2014 r.



Fot. 5 i 6. Stan spękań ścian piętra budynku 2b od strony podwórza (południowej).



Fot. 7 i 8. Stan spękań ścian piętra budynku 2c od strony podwórza (południowej).



Fot. 9. Naroże szczytowe bud. 2b.



Fot. 10. Jw. lecz południowe.



Fot. 11. Ścianka attykowa bud. 2c od południa.



Fot. 12 i 13. Stan pokrycia dachowego i kominów (u góry na styku budynków).



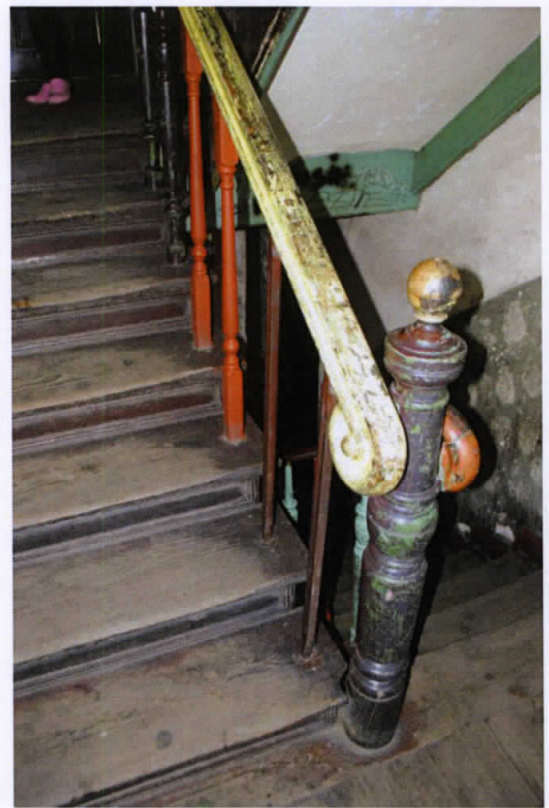
Fot. 14-16. Stan więźby dachowej budynku 2b (u góry w części adaptowanej na mieszkanie).



Fot. 17 i 18. Stan więźby dachowej budynku 2c.



Fot. 19. Stan wejścia do klatki schodowej budynku 2b.



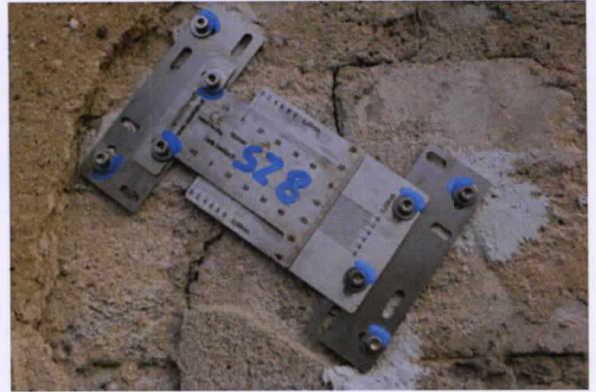
Fot. 20-22. Stan schodów.



Fot. 23. Piwniczka lokatorska pod podłogą parteru w klatce schodowej budynku 2b.



Fot. 24. Stan okienek naświetlnych piwnic budynku 2c.

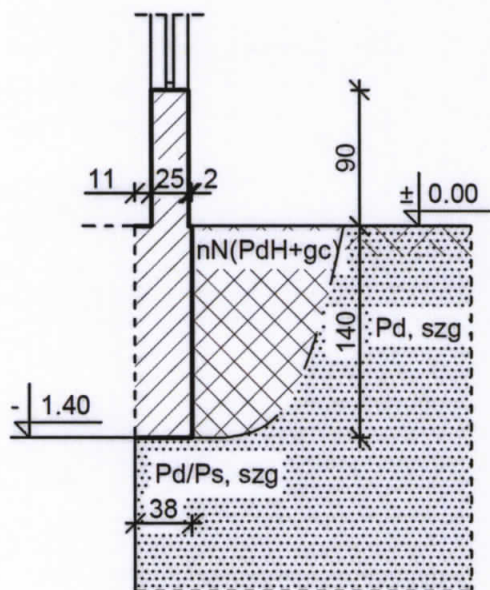


Fot. 25-30. Pary pomiarów zmian szerokości rozwarć pęknięć ścian, stan w czerwcu (po lewej) i w grudniu 2014 r. (wskaźnikami NeoStrain założonymi przez budowniczych galerii).



Fot. 31-32. Nieuszkodzony stan w grudniu 2014 r szklanych „plomb” założonych na pęknięciach nadproży w maju 2014 r. (przykładowo).

ODKRYWKA FUNDAMENTU (1:50)



Uwagi:

1. Obydwa budynki posadowione są na tej samej głębokości ~1.40 m ppt.
2. Ściany fundamentowe z cegły ceramicznej pełnej bez odsadzek oraz izolacji poziomej i pionowej.

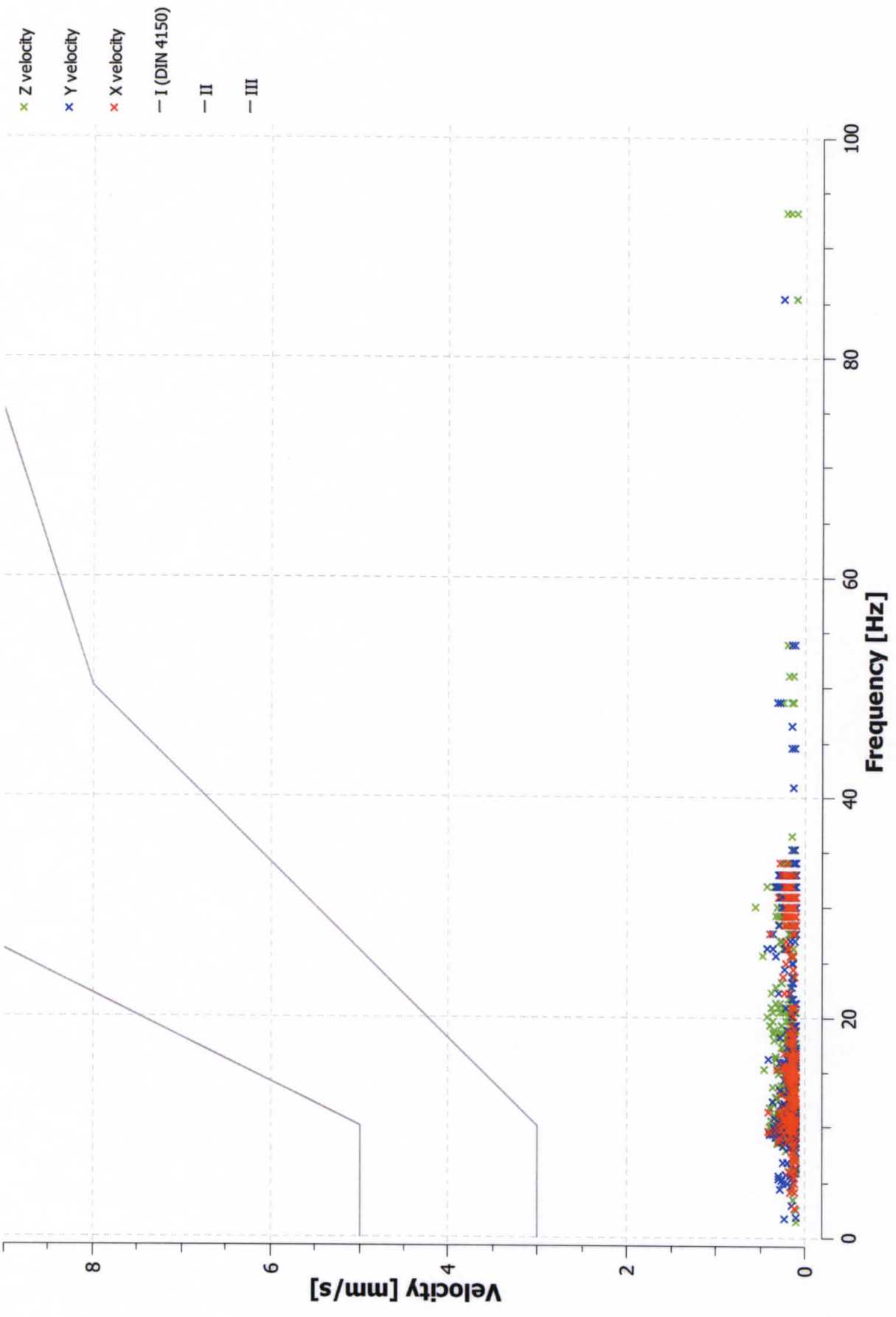


Fotografie odkrywki (po lewej ściana fundamentowa budynku Wojska Polskiego 2b (nóż) , po prawej budynku 2c).

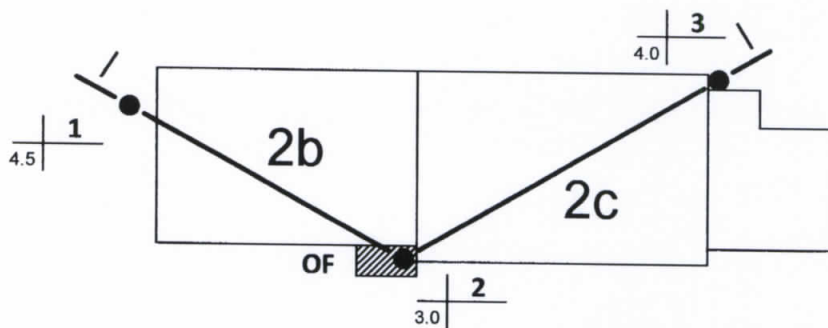

 mgr inż. Zbigniew Wozniowski
 Upr. MOŚZNIL w zakresie ustalania
 warunków geologiczno-inżynierskich
 Nr ewid. VII-1242

ZAŁĄCZNIK 4

VIB00335 Bydgoszcz 03.04.2014 (próba z użyciem sprzętu AARSLEFF)



ul. Wojska Polskiego



LEGENDA:

● $\frac{1}{4.5}$ Otwór wiertniczy, numer, głębokość (2014)

—●—●— Przekrój geotechniczny

OF  Odkrywka fundamentu

**ROZMIESZCZENIE OTWORÓW
WIERTNICZYCH I ODKRYWEK**

1:500

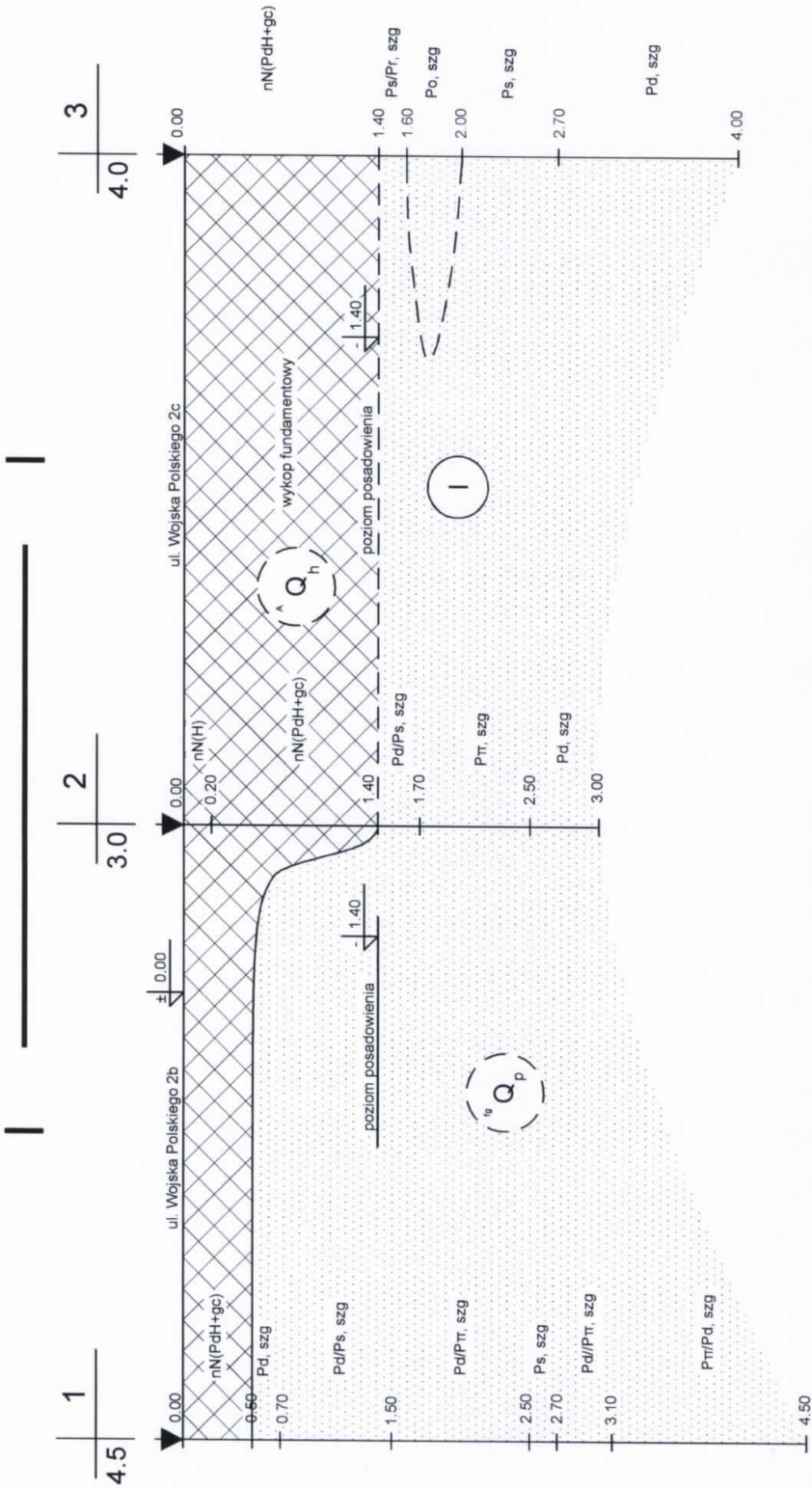

mgr inż. Zbigniew Wozniakowski
Upr. MOŚZNIŁ w zakresie planowania
warunków geologiczno-inżynierskich
Nr ewid. VII-1242

ZAŁĄCZNIK 2

WARUNKI GEOTECHNICZNE

POSADOWIENIA BUDYNKÓW PRZY UL. WOJSKA POLSKIEGO 2b i 2c W BYDGOSZCZY

50
1: 250



06.2014	22.0	06.2014	24.0	06.2014
---------	------	---------	------	---------

mgr inż. Zbigniew Wozniak
Upr. MOŻNIL w zakresie ustalania warunków geologiczno-geotechnicznych
Nr ewid. VII-1242

ZALĄCZNIK 3