

Lp.	Podstawa	Opis i wyliczenia	j.m.	Poszcz	Razem
1	KNR 0-19 0930-11 analogia	Wymiana okien skrzynkowych na okna rozwierane i uchylno-rozwierane drewniane o pow. ponad 2.5 m2. Z odtworzeniem detali architektonicznych i zachowaniem istniejącego podziału okna -okno trójzielne 2.42*1.78	m <sup>2</sup>		
			m <sup>2</sup>	4.308	
2	KNR 0-19 0930-10 analogia	Wymiana okien skrzynkowych na okna rozwierane i uchylno-rozwierane dwuzielne drewniane o pow. do 2.5 m2 .Z odtworzeniem detali architektonicznych i zachowaniem istniejącego podziału okna 2.39*1.26	m <sup>2</sup>	<b>RAZEM</b>	<b>4.308</b>
			m <sup>2</sup>	3.011	
3	KNR 4-01 0354-11	Wykucie z muru podokienników drewnianych, stalowych - parapety wewnętrzne 1.80*1.30	m	<b>RAZEM</b>	<b>3.011</b>
			m	2.340	
4	KNR 4-01 0354-11	Wykucie z muru podokienników drewnianych, stalowych - parapety zewnętrzne 1.80*1.30	m	<b>RAZEM</b>	<b>2.340</b>
			m	2.340	
5	KNR 4-01 0321-01 analogia	Obsadzenie podokienników drewnianych lub stalowych w ścianach z cegieł + M -parapet wewnętrzny kolor biały 2	szt.	<b>RAZEM</b>	<b>2.340</b>
			szt.	2.000	
6	KNR 4-01 0321-01 analogia	Obsadzenie podokienników drewnianych lub stalowych w ścianach z cegieł + M -parapet zewnętrzny powlekany kolor biały 2	szt.	<b>RAZEM</b>	<b>2.000</b>
			szt.	2.000	
7	Kalkulacja własna	Montaż nawiewników okiennych - higrosterowalne 1	szt.	<b>RAZEM</b>	<b>2.000</b>
			szt.	1.000	
8	KNR-W 2- 02 1510-01	Dwukrotne malowanie farbami emulsyjnymi powierzchni wewnętrznych - tynków gładkich bez gruntowania. Ościeża -w kolorze białym. (2.42+2.42+1.78)*0.15 (2.39+2.39+1.26)*0.15	m <sup>2</sup>	<b>RAZEM</b>	<b>1.000</b>
			m <sup>2</sup>	0.993	
			m <sup>2</sup>	0.906	
9	KNR-W 2- 02 1510-10	Dwukrotne malowanie farbami emulsyjnymi powierzchni zewnętrznych - tynków gładkich bez gruntowania . Ościeża - w kolorze zgodnym z kolorystyką elewacji. (2.42+2.42+1.78)*0.15 (2.39+2.39+1.26)*0.15	m <sup>2</sup>	<b>RAZEM</b>	<b>1.899</b>
			m <sup>2</sup>	0.993	
			m <sup>2</sup>	0.906	
10	KNR 4-01 0108-11 0108-12	Wywiezienie gruzu spryzmowanego samochodami samowyładowczymi na odległość 19 km 0.5	m <sup>3</sup>	<b>RAZEM</b>	<b>1.899</b>
			m <sup>3</sup>	0.500	
11	kalk. własna	Uylijacja 1	kpl	<b>RAZEM</b>	<b>0.500</b>
			kpl	1.000	
				<b>RAZEM</b>	<b>1.000</b>

Inspektor Nadzoru Budowlanego

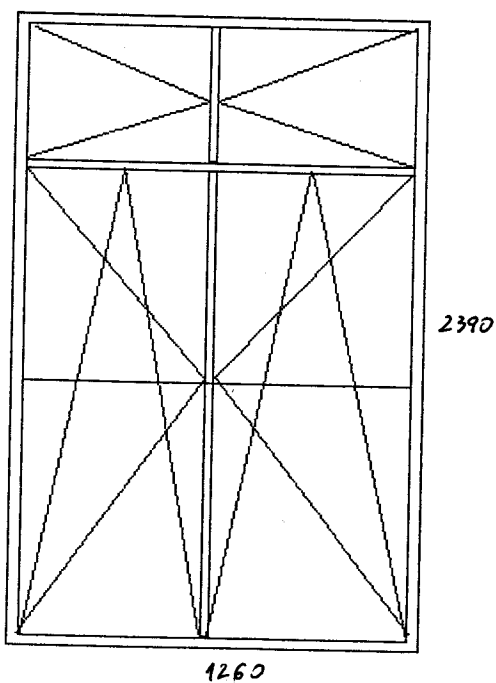
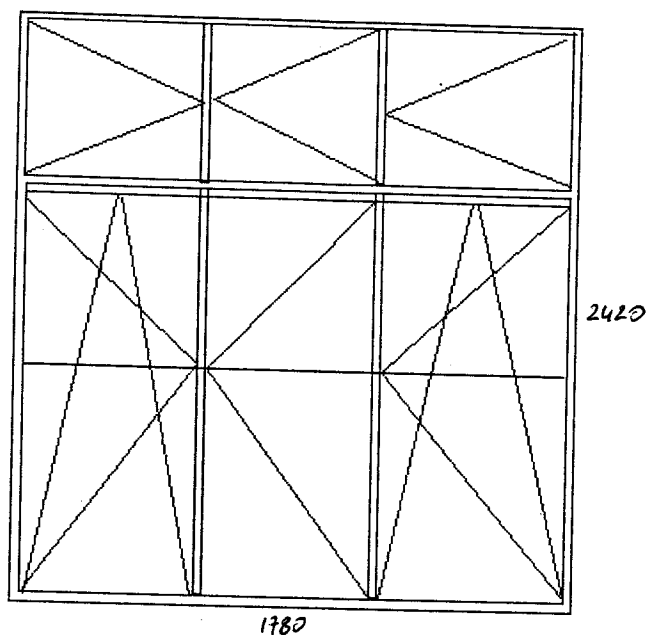
Wioletta Nowicka  
 ul. Jana 21 81-115 00/92  
 W Spółdzielni Mieszkaniowej "Gdańskie Okna"  
 ul. Gdańska 91 81-115 00/92

# SZKIC OKIEN

ul. Gdańska 91 -DROBEX

Okna drewniane  
( z zachowaniem istniejącego podziału okien i odtworzeniem detali architektonicznych)

Pomiary należy pobrać z natury



Inspektor Nadzoru Budowlanego

*Violetta Wójcicka*  
upr. bud. GP-KZ-734-256/92  
w specjalności konstrukcyjno-budowlanej  
w zakresie ogólnobudowlanym

Lp.	Podstawa	Opis i wyliczenia	j.m.	Poszcz	Razem
1	KNR 0-19 0930-10 analogia	Wymiana okien skrzynkowych na okna rozwierane i uchylno-rozwierane dwudzielne drewniane o pow. do 2.5 m <sup>2</sup> . Kolorystyka i podział okna (skrzydła górne i dolne) identyczne jak istniejące. (1.20*1.70)*3	m <sup>2</sup>		
			m <sup>2</sup>	6.120	
				<b>RAZEM</b>	<b>6.120</b>
2	KNR 4-01 0354-11	Wykucie z muru podokienników drewnianych, stalowych - parapety wewnętrzne 1.20*3	m		
			m	3.600	
				<b>RAZEM</b>	<b>3.600</b>
3	KNR 4-01 0354-11	Wykucie z muru podokienników drewnianych, stalowych - parapety zewnętrzne 1.20*3	m		
			m	3.600	
				<b>RAZEM</b>	<b>3.600</b>
4	KNR 4-01 0321-01 analogia	Obsadzenie podokienników drewnianych lub stalowych do 1.5 m w ścianach z cegieł + M -parapet wewnętrzny z PCV kolor biały 3	szt.		
			szt.	3.000	
				<b>RAZEM</b>	<b>3.000</b>
5	KNR 4-01 0321-01 analogia	Obsadzenie podokienników drewnianych lub stalowych do 1.5 m w ścianach z cegieł + M -parapet zewnętrzny powlekany kolor biały 3	szt.		
			szt.	3.000	
				<b>RAZEM</b>	<b>3.000</b>
6	Kalkulacja własna	Montaż nawiewników okiennych - higrosterowalne 3	szt.		
			szt.	3.000	
				<b>RAZEM</b>	<b>3.000</b>
7	KNR-W 2- 02 1510-01	Dwukrotne malowanie farbami emulsyjnymi powierzchni wewnętrznych - tynków gładkich bez gruntowania. Ościeża -w kolorze białym. (1.20+1.70+1.70)*0.15*3	m <sup>2</sup>		
			m <sup>2</sup>	2.070	
				<b>RAZEM</b>	<b>2.070</b>
8	KNR-W 2- 02 1519-01	Malowanie tynków zewnętrznych farbą emulsyjną-Ościeża -w kolorze białym. (1.20+1.70+1.70)*0.15*3	m <sup>2</sup>		
			m <sup>2</sup>	2.070	
				<b>RAZEM</b>	<b>2.070</b>
9	KNR 4-01 0108-11 0108-12	Wywiezienie materiałów z rozbiórki samochodami samowyladowczymi na odległość 19 km 0.60	m <sup>3</sup>		
			m <sup>3</sup>	0.600	
				<b>RAZEM</b>	<b>0.600</b>
10	kalk. własna	Uylizacja 1	kpl		
			kpl	1.000	
				<b>RAZEM</b>	<b>1.000</b>

11.02.14  
Inspektor Nadzoru Budowlanego

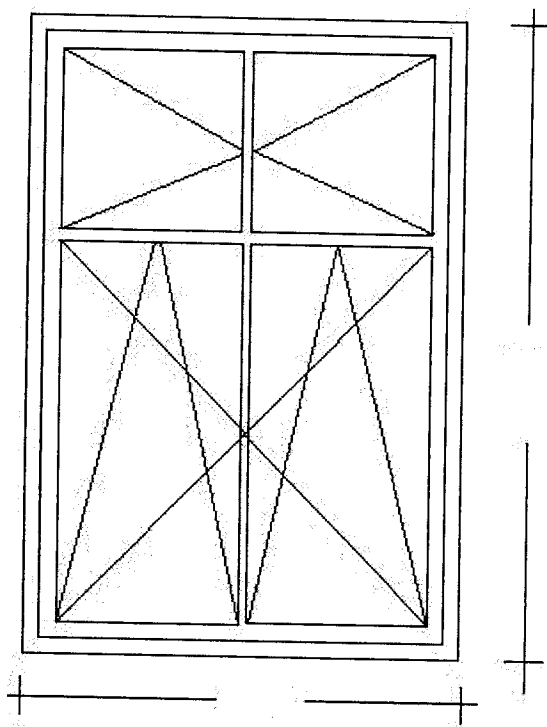
Violetta Pułczyńska  
upr. bud. GP-KZ-734/256/92  
w specjalności konstrukcyjno-budowlanej  
w zakresie ogólnobudowlanym.

# SZKIC OKNA

ul. Kościuszki 18/9

Okno drewniane  
(z zachowaniem istniejącego podziału okien)  
Pomiary należy pobrać z natury

3 szt



Inspektor Nadzoru Budowlanego

*Violetta Puczyńska*  
upr. bud. GP-KZ-7342/256/92  
w specjalności konstrukcyjno-budowlanej  
w zakresie ogólnobudowlanym.

Lp.	Podstawa	Opis i wyliczenia	j.m.	Poszcz	Razem
1	KNR 0-19 0930-10 analogia	Wymiana okien skrzynkowych na okna rozwierane i uchylno-rozwierane dwudzielne drewniane o pow. do 2.5 m2 .Kolorystyka i podział okna (skrzydła górne i dolne) identyczne jak istniejące. (1.20*2.05)*2	m <sup>2</sup> m <sup>2</sup>	 4.920	 4.920
				<b>RAZEM</b>	<b>4.920</b>
2	KNR 4-01 0354-11	Wykucie z muru podokienników drewnianych, stalowych - parapety wewnętrzne 1.20*4	m m	 4.800	 4.800
				<b>RAZEM</b>	<b>4.800</b>
3	KNR 4-01 0354-11	Wykucie z muru podokienników drewnianych, stalowych - parapety zewnętrzne 1.20*2	m m	 2.400	 2.400
				<b>RAZEM</b>	<b>2.400</b>
4	KNR 4-01 0321-01 analogia	Obsadzenie podokienników drewnianych lub stalowych do 1.5 m w ścianach z cegieł + M -parapet wewnętrzny z PCV kolor biały 2	szt. szt.	 2.000	 2.000
				<b>RAZEM</b>	<b>2.000</b>
5	KNR 4-01 0321-01 analogia	Obsadzenie podokienników drewnianych lub stalowych do 1.5 m w ścianach z cegieł + M -parapet zewnętrzny powlekany kolor biały 2	szt. szt.	 2.000	 2.000
				<b>RAZEM</b>	<b>2.000</b>
6	Kalkulacja własna	Montaż nawiewników okiennych - higrosterowalne 2	szt. szt.	 2.000	 2.000
				<b>RAZEM</b>	<b>2.000</b>
7	KNR-W 2- 02 1510-01	Dwukrotne malowanie farbami emulsyjnymi powierzchni wewnętrznych - tynków gładkich bez gruntowania. Ościeża -w kolorze białym. (1.20+2.05+2.05)*0.15*2	m <sup>2</sup> m <sup>2</sup>	 1.590	 1.590
				<b>RAZEM</b>	<b>1.590</b>
8	KNR-W 2- 02 1519-01	Malowanie tynków zewnętrznych farbą emulsyjną-Ościeża -w kolorze białym. (1.20+2.05+2.05)*0.15*2	m <sup>2</sup> m <sup>2</sup>	 1.590	 1.590
				<b>RAZEM</b>	<b>1.590</b>
9	KNR 4-01 0108-11 0108-12	Wywiezienie materiałów z rozbiórki samochodami samowyladowczymi na odległość 19 km 0.40	m <sup>3</sup> m <sup>3</sup>	 0.400	 0.400
				<b>RAZEM</b>	<b>0.400</b>
10	kalk. własna	Uylizacja 1	kpl kpl	 1.000	 1.000
				<b>RAZEM</b>	<b>1.000</b>

9.02.15  
Inspektor Nadzoru Budowlanego

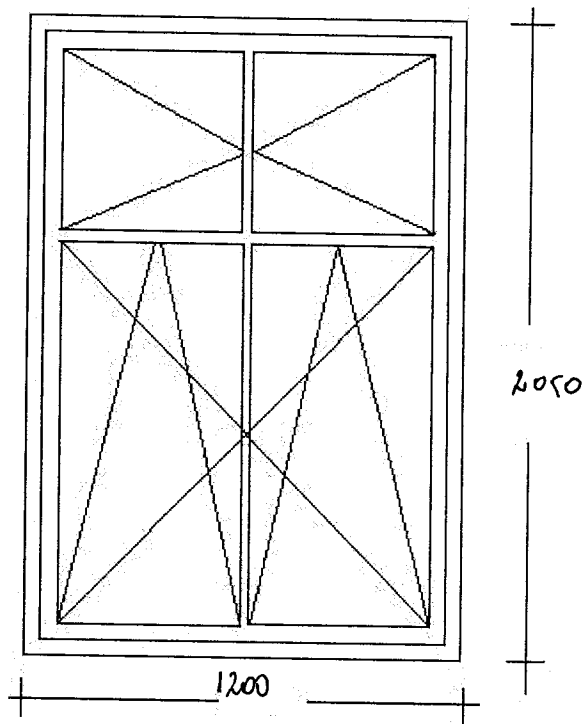
Violetta Kaczyńska  
upr. bud. GP-KZ.7302/256/92  
w specjalności konstrukcyjno-budowlanej  
w zakresie ogólnobudowlanym.

# SZKIC OKNA

ul. Jagiellońska 67/4

Okna drewniane  
(z zachowaniem istniejącego podziału okien)  
Pomiary należy pobrać z natury

2 szt



Inspektor Nadzoru Budowlanego

*Violetta Parzyńska*  
upr. bud. GP-KZ-7342/256/92  
w specjalności konstrukcyjno-budowlanej  
w zakresie ogólnobudowlanym.

Lp.	Podstawa	Opis i wyliczenia	j.m.	Poszcz	Razem
1	KNR 0-19 0930-11 analogia	Wymiana okien skrzynkowych na okna rozwierane i uchylno-rozwierane dwudzielne drewniane o pow. ponad 2.5 m <sup>2</sup> . Kolorystyka i podział okna(dolne i górne skrzydła) identyczne jak istniejące. (1.22*1.90)*2 1.08*1.90	m <sup>2</sup>		
			m <sup>2</sup>	4.636	
			m <sup>2</sup>	2.052	
				<b>RAZEM</b>	<b>6.688</b>
2	KNR 4-01 0354-11	Wykucie z muru podokienników drewnianych, stalowych - parapety wewnętrzne 1.30*2+1.10	m		
			m	3.700	
				<b>RAZEM</b>	<b>3.700</b>
3	KNR 4-01 0321-01 analogia	Obsadzenie podokienników drewnianych lub stalowych do 1.5 m w ścianach z cegieł + M -parapet wewnętrzny z PCV kolor biały 3	szt.		
			szt.	3.000	
				<b>RAZEM</b>	<b>3.000</b>
4	KNR 4-01 0321-01 analogia	Obsadzenie podokienników drewnianych lub stalowych do 1.5 m w ścianach z cegieł + M -parapet zewnętrzny powlekany kolor biały 3	szt.		
			szt.	3.000	
				<b>RAZEM</b>	<b>3.000</b>
5	Kalkulacja własna	Montaż nawiewników okiennych - higrosterowalne 3	szt.		
			szt.	3.000	
				<b>RAZEM</b>	<b>3.000</b>
6	KNR-W 2- 02 1510-10	Dwukrotne malowanie farbami emulsyjnymi powierzchni zewnętrznych - tynków gładkich bez gruntowania . Ościeża - w kolorze białym. (1.22+1.90*1.90)*0.15*2 (1.08+1.90+1.90)*0.15	m <sup>2</sup>		
			m <sup>2</sup>	1.449	
			m <sup>2</sup>	0.732	
				<b>RAZEM</b>	<b>2.181</b>
7	KNR-W 2- 02 1510-01	Dwukrotne malowanie farbami emulsyjnymi powierzchni wewnętrznych - tynków gładkich bez gruntowania. Ościeża -w kolorze białym. 2.181	m <sup>2</sup>		
			m <sup>2</sup>	2.181	
				<b>RAZEM</b>	<b>2.181</b>
8	KNR 4-01 0108-11 0108-12	Wywiezienie gruzu sprzymowanego samochodami samowyladowczymi na odległość 19 km 0.6	m <sup>3</sup>		
			m <sup>3</sup>	0.600	
				<b>RAZEM</b>	<b>0.600</b>
9	kalk. własna	Uylizacja 1	kpl		
			kpl	1.000	
				<b>RAZEM</b>	<b>1.000</b>

9.02.15  
Inspektor Nadzoru Budowlanego

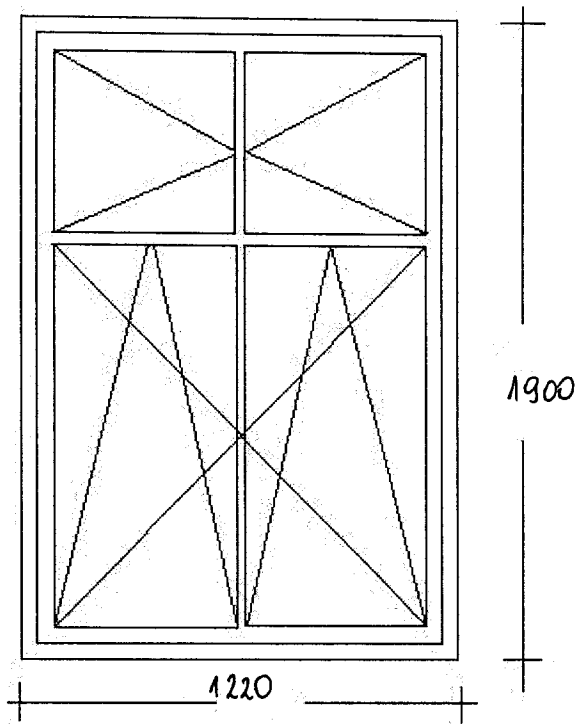
Violetta Włoczyńska  
upr. bud. GP-KZ-7342/256/92  
w specjalności konstrukcyjno-budowlanej  
w zakresie ogólnobudowlanym.

# SZKIC OKNA

ul. Rycerska 7/26

Okno drewniane  
( z zachowaniem istniejącego podziału okien)  
Pomiary należy pobrać z natury

2 szt



Inspektor Nadzoru Budowlanego

*Violetta Płoczyńska*  
upr. bud. GP-KZ-7342/256/92  
w specjalności konstrukcyjno-budowlanej  
w zakresie ogólnobudowlanym.

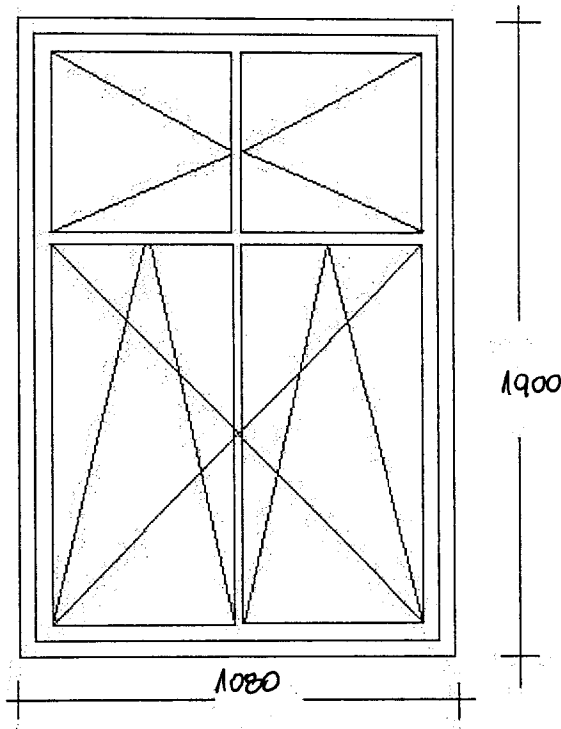


SZKIC OKNA

ul. Rycerska 7/26

Okno drewniane  
(z zachowaniem istniejącego podziału okien)  
Pomiary należy pobrać z natury

1 szt



Inspektor Nadzoru Budowlanego

*Violetta Parzyńska*  
upr. bud. GP-KZ-7342/256/92  
w specjalności konstrukcyjno-budowlanej  
w zakresie ogólnobudowlanym.

Lp.	Podstawa	Opis i wyliczenia	j.m.	Poszcz	Razem
1	KNR 0-19 0930-11 analogia	Wymiana okien skrzynkowych na okna rozwierane i uchylno-rozwierane dwudzielne drewniane o pow. ponad 2.5 m <sup>2</sup> . Kolorystyka i podział okna(dolne i górne skrzydła) identyczne jak istniejące. (2.10*1.15)*3	m <sup>2</sup>		
			m <sup>2</sup>		7.245
2	KNR 4-01 0354-11	Wykucie z muru podokienników drewnianych, stalowych - parapety wewnętrzne 1.20*3	m		
			m		3.600
				<b>RAZEM</b>	<b>7.245</b>
3	KNR 4-01 0321-01 analogia	Obsadzenie podokienników drewnianych lub stalowych do 1.5 m w ścianach z cegieł + M -parapet wewnętrzny z PCV kolor biały 3	szt.		
			szt.		3.000
				<b>RAZEM</b>	<b>3.600</b>
4	KNR 4-01 0321-01 analogia	Obsadzenie podokienników drewnianych lub stalowych do 1.5 m w ścianach z cegieł + M -parapet zewnętrzny powlekany kolor biały 3	szt.		
			szt.		3.000
				<b>RAZEM</b>	<b>3.000</b>
5	Kalkulacja własna	Montaż nawiewników okiennych - higrosterowalne 3	szt.		
			szt.		3.000
				<b>RAZEM</b>	<b>3.000</b>
6	KNR-W 2- 02 1510-01	Dwukrotne malowanie farbami emulsyjnymi powierzchni wewnętrznych - tynków gładkich bez gruntowania. Ościeża -w kolorze białym. (2.10+2.10+1.15)*0.15*3	m <sup>2</sup>		
			m <sup>2</sup>		2.408
				<b>RAZEM</b>	<b>2.408</b>
7	KNR 4-01 0108-11 0108-12	Wywiezienie gruzu sprzymowanego samochodami samowładowczymi na odległość 19 km 0.5	m <sup>3</sup>		
			m <sup>3</sup>		0.500
				<b>RAZEM</b>	<b>0.500</b>
8	kalk. własna	Uylizacja 1	kpl		
			kpl		1.000
				<b>RAZEM</b>	<b>1.000</b>

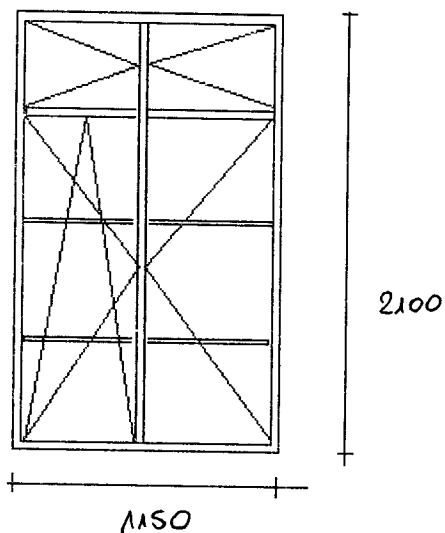
2.02.15  
Inspektor Nadzoru Budowlanego

*Violetta Parzyńska*  
upr. bud. GP 12-7342/256/92  
w specjalności konstrukcyjno-budowlanej  
w zakresie ogólnobudowlanym.

ul. Pomorska 88DII/4

Pomiary należy pobrać z natury  
Okno drewniane  
z zachowaniem podziału okna ,profilu ślimienia i szprosów

3 szt



Inspektor Nadzoru Budowlanego  
*Violetta Purzyńska*  
upr. bud. GP-KZ-7342/256/92  
w specjalności konstrukcyjno-budowlanej  
w zakresie ogólnobudowlanym.

Lp.	Podstawa	Opis i wyliczenia	j.m.	Poszcz	Razem
1	KNR 0-19 0930-11 analogia	Wymiana okien skrzynkowych na okna rozwierane i uchylno-rozwierane dwudzielne drewniane o pow. ponad 2.5 m <sup>2</sup> . Kolorystyka i podział okna (dolne i górne skrzydła) identyczne jak istniejące. 2.15*1.20	m <sup>2</sup>		
			m <sup>2</sup>	2.580	
				<b>RAZEM</b>	<b>2.580</b>
2	KNR 4-01 0354-11	Wykucie z muru podokienników drewnianych, stalowych - parapety wewnętrzne 1.30	m		
			m	1.300	
				<b>RAZEM</b>	<b>1.300</b>
3	KNR 4-01 0321-01 analogia	Obsadzenie podokienników drewnianych lub stalowych do 1.5 m w ścianach z cegiel + M -parapet wewnętrzny z PCV kolor biały 1	szt.		
			szt.	1.000	
				<b>RAZEM</b>	<b>1.000</b>
4	KNR 4-01 0321-01 analogia	Obsadzenie podokienników drewnianych lub stalowych do 1.5 m w ścianach z cegiel + M -parapet zewnętrzny powlekany kolor biały 1	szt.		
			szt.	1.000	
				<b>RAZEM</b>	<b>1.000</b>
5	Kalkulacja własna	Montaż nawiewników okiennych - higrosterowalne 1	szt.		
			szt.	1.000	
				<b>RAZEM</b>	<b>1.000</b>
6	KNR-W 2- 02 1510-10	Dwukrotne malowanie farbami emulsyjnymi powierzchni zewnętrznych - tynków gładkich bez gruntowania. Ościeża - w kolorze białym. (2.15+2.15+1.20)*0.15	m <sup>2</sup>		
			m <sup>2</sup>	0.825	
				<b>RAZEM</b>	<b>0.825</b>
7	KNR-W 2- 02 1510-01	Dwukrotne malowanie farbami emulsyjnymi powierzchni wewnętrznych - tynków gładkich bez gruntowania. Ościeża - w kolorze białym. (2.15+2.15+1.20)*0.15	m <sup>2</sup>		
			m <sup>2</sup>	0.825	
				<b>RAZEM</b>	<b>0.825</b>
8	KNR 4-01 0108-11 0108-12	Wywiezienie gruzu spryzmowanego samochodami samowładowczymi na odległość 19 km 0.2	m <sup>3</sup>		
			m <sup>3</sup>	0.200	
				<b>RAZEM</b>	<b>0.200</b>
9	kalk. własna	Uylizacja 1	kpl		
			kpl	1.000	
				<b>RAZEM</b>	<b>1.000</b>

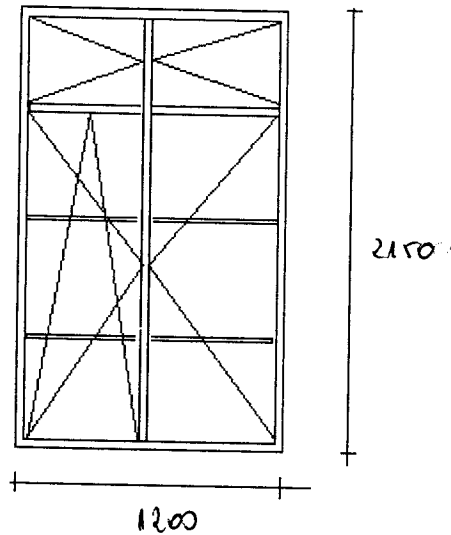
9.02.15  
Inspektor Nadzoru Budowlanego

Violetta Puzynska  
upr. bud. GP-KZ-7342/256/92  
w specjalności konstrukcyjno-budowlanej  
w zakresie ogólnobudowlanym.

ul. Pomorska 88B/36

Pomiary należy pobrać z natury  
Okno drewniane  
z zachowaniem podziału okna ,profilu ślimienia i szprosów

1 szt



Inspektor Nadzoru Budowlanego

*Violetta Zdzienicka*  
upr. bud. GP-KZ-7342/256/92  
w specjalności konstrukcyjno-budowlanej  
w zakresie nadzoru budowlanego

Lp.	Podstawa	Opis i wyliczenia	j.m.	Poszcz	Razem
1	KNR 0-19 0930-11 analogia	Wymiana okien skrzynkowych na okna rozwierane i uchylno-rozwierane dwudzielne drewniane o pow. ponad 2.5 m <sup>2</sup> . Kolorystyka i podział okna (dolne i górne skrzydła) identyczne jak istniejące. pokój 2.15*1.20	m <sup>2</sup>		
			m <sup>2</sup>	2.580	
				<b>RAZEM</b>	<b>2.580</b>
2	KNR 4-01 0354-11	Wykucie z muru podokienników drewnianych, stalowych - parapety wewnętrzne 1.30	m		
			m	1.300	
				<b>RAZEM</b>	<b>1.300</b>
3	KNR 4-01 0321-01 analogia	Obsadzenie podokienników drewnianych lub stalowych do 1.5 m w ścianach z cegieł + M -parapet wewnętrzny z PCV kolor biały 1	szt.		
			szt.	1.000	
				<b>RAZEM</b>	<b>1.000</b>
4	KNR 4-01 0321-01 analogia	Obsadzenie podokienników drewnianych lub stalowych do 1.5 m w ścianach z cegieł + M -parapet zewnętrzny powlekany kolor biały 1	szt.		
			szt.	1.000	
				<b>RAZEM</b>	<b>1.000</b>
5	Kalkulacja własna	Montaż nawiewników okiennych - higrosterowalne 1	szt.		
			szt.	1.000	
				<b>RAZEM</b>	<b>1.000</b>
6	KNR-W 2- 02 1510-10	Dwukrotne malowanie farbami emulsyjnymi powierzchni zewnętrznych - tynków gładkich bez gruntowania. Ościeża - w kolorze białym. (2.15+2.15+1.20)*0.15	m <sup>2</sup>		
			m <sup>2</sup>	0.825	
				<b>RAZEM</b>	<b>0.825</b>
7	KNR-W 2- 02 1510-01	Dwukrotne malowanie farbami emulsyjnymi powierzchni wewnętrznych - tynków gładkich bez gruntowania. Ościeża - w kolorze białym. (2.15+2.15+1.20)*0.15	m <sup>2</sup>		
			m <sup>2</sup>	0.825	
				<b>RAZEM</b>	<b>0.825</b>
8	KNR 4-01 0108-11 0108-12	Wywiezienie gruzu spryzmowanego samochodami samowładowymi na odległość 19 km 0.2	m <sup>3</sup>		
			m <sup>3</sup>	0.200	
				<b>RAZEM</b>	<b>0.200</b>
9	kalk. własna	Uylizacja 1	kpl		
			kpl	1.000	
				<b>RAZEM</b>	<b>1.000</b>

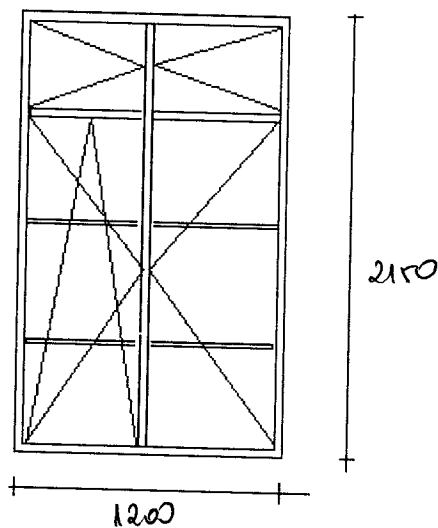
5002.11  
Inspektor Nadzoru Budowlanego

*Violetta W. W.*  
upr. bud. GP.K.2.7342/256/92  
w specjalności konstrukcyjno-budowlanej  
w zakresie ogólnobudowlanym

ul. Pomorska 88B/3

Pomiary należy pobrać z natury  
Okno drewniane  
z zachowaniem podziału okna ,profilu ślimienia i szprosów

1 szt



Inspektor Nadzoru Budowlanego

*Violetta P. W. W. W.*  
Violetta P. W. W. W.  
ur. bud. GP-KZ-7342/256/92  
w specjalności konstrukcyjno-budowlanej  
w zakresie oddolobudowlanym.

Lp.	Podstawa	Opis i wyliczenia	j.m.	Poszcz	Razem
1	KNR 0-19 0930-10 analogia	Wymiana okien skrzynkowych na okna rozwierane i uchylno-rozwierane dwudzielne drewniane o pow. do 2.5 m <sup>2</sup> . Kolorystyka i podział okna identyczne jak istniejące. (1.15*1.92)*2	m <sup>2</sup>		
			m <sup>2</sup>	4.416	
				<b>RAZEM</b>	<b>4.416</b>
2	KNR 4-01 0354-11	Wykucie z muru podokienników drewnianych, stalowych - parapety wewnętrzne 2.40	m		
			m	2.400	
				<b>RAZEM</b>	<b>2.400</b>
3	KNR 4-01 0354-11	Wykucie z muru podokienników drewnianych, stalowych - parapety zewnętrzne 2.40	m		
			m	2.400	
				<b>RAZEM</b>	<b>2.400</b>
4	KNR 4-01 0321-01 analogia	Obsadzenie podokienników drewnianych lub stalowych do 1.5 m w ścianach z cegieł + M -parapet wewnętrzny z PCV kolor biały 2	szt.		
			szt.	2.000	
				<b>RAZEM</b>	<b>2.000</b>
5	KNR 4-01 0321-01 analogia	Obsadzenie podokienników drewnianych lub stalowych do 1.5 m w ścianach z cegieł + M -parapet zewnętrzny powlekany kolor biały 2	szt.		
			szt.	2.000	
				<b>RAZEM</b>	<b>2.000</b>
6	Kalkulacja własna	Montaż nawiewników okiennych - higrosterowalne 2	szt.		
			szt.	2.000	
				<b>RAZEM</b>	<b>2.000</b>
7	KNR-W 2- 02 1510-01	Dwukrotne malowanie farbami emulsyjnymi powierzchni wewnętrznych - tynków gładkich bez gruntowania. Ościeża -w kolorze białym. (1.20+1.92+1.92)*0.15*2	m <sup>2</sup>		
			m <sup>2</sup>	1.512	
				<b>RAZEM</b>	<b>1.512</b>
8	KNR 4-01 0108-11 0108-12	Wywiezienie materiałów z rozbiórki samochodami samowyladowczymi na odległość 19 km 0.90	m <sup>3</sup>		
			m <sup>3</sup>	0.900	
				<b>RAZEM</b>	<b>0.900</b>
9	kalk. własna	Uylizacja 1	kpl		
			kpl	1.000	
				<b>RAZEM</b>	<b>1.000</b>

28.01.15

Inspektor Nadzoru Budowlanego

*Violetta Furzyńska*  
upr. bud. GP-KZ-7342/256/92  
w specjalności konstrukcyjno-budowlanej  
w zakresie ogólnobudowlanym.

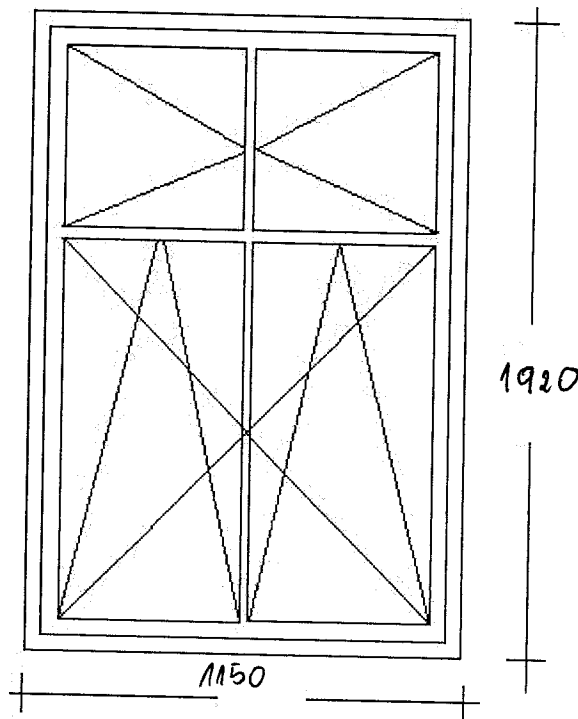


SZKIC OKNA

ul. Bydgoska 26/1

Okna drewniane  
(z zachowaniem istniejącego podziału okien)  
Pomiary należy pobrać z natury

2 szt



Inspektor Nadzoru Budowlanego

*Wioletta Polowinska*  
Wioletta Polowinska  
upa. bud. GP-KZ-7342/256/02  
w specjalności konstrukcyjno-budowlanej  
w zakresie ogólnobudowlanym

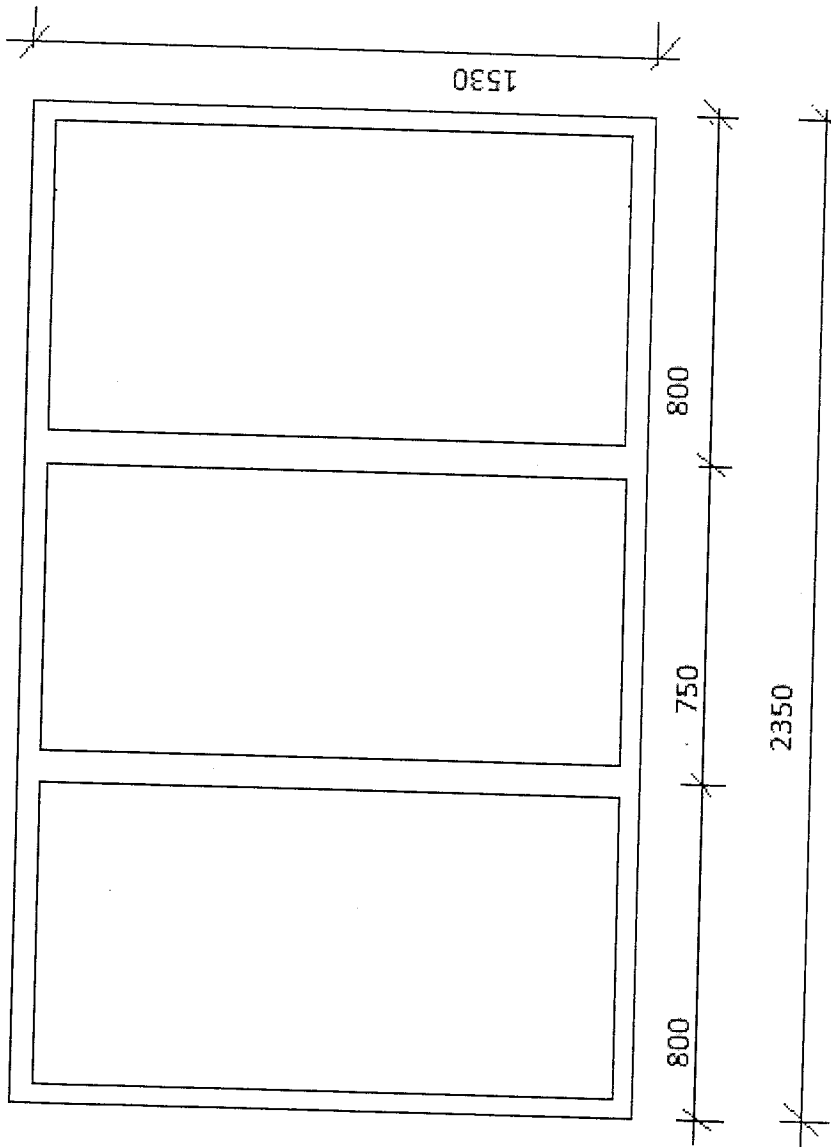
Lp.	Podstawa	Opis i wyliczenia	j.m.	Poszcz.	Razem
1	KNR 0-19 0929-11	Wymiana okien zespolonych na okna rozwierane i uchylno-rozwierane trzydzielne z PCV o pow. ponad 2,5 m <sup>2</sup> 1,53*2,36	m <sup>2</sup> m <sup>2</sup>		
				3.611	
				<b>RAZEM</b>	<b>3.611</b>
2	KNR 2-17 0156-01	Nawietrzaki okienne higrosterowalne 1	szt. szt.		
				1.000	
				<b>RAZEM</b>	<b>1.000</b>
3	KNR 4-01 0321-01	Obsadzenie podokienników PVC do 1,5 m w ścianach z cegieł 1	szt. szt.		
				1.000	
				<b>RAZEM</b>	<b>1.000</b>
4	KNR 4-01 0530-08	Uzupełnienie obróbek blacharskich podokienników z blachy ocynkowanej 2,4*0,32	m <sup>2</sup> m <sup>2</sup>		
				0.768	
				<b>RAZEM</b>	<b>0.768</b>

Inspektor Nadzoru Budowlanego  
*Krzysztof Nejman*  
 Krzysztof Nejman  
 upr. bud. UAN-NB-8386-5/51/87 Wk  
 w specjalności konstrukcyjno-budowlanej  
 w zakresie ogólnobudowlanym

FORDOŃSKA 161 m. 18

OKNO PVC

wym. 2350 x 1530



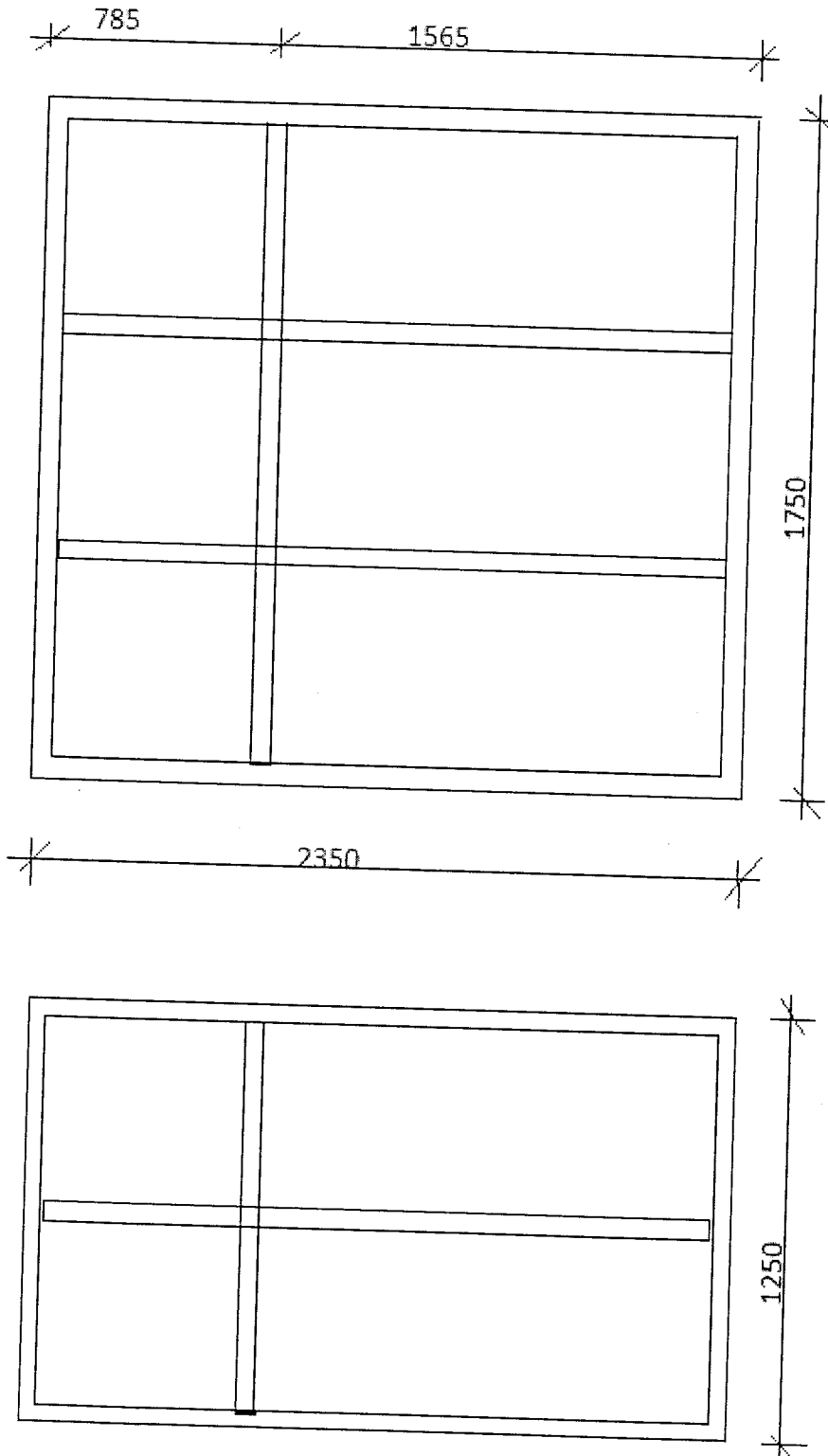
Inspektor Nadzoru Budowlanego  
*Krzysztof Kozłowski*  
upr. bud. UAN-NB-8386-5/51/87 WK  
w specjalności konstrukcyjno-budowlanej  
w zakresie ogólnobudowlanym

Lp.	Podstawa	Opis i wyliczenia	j.m.	Poszcz.	Razem
1	KNR 0-19 0930-10	Wymiana okien skrzynkowych na okna rozwierane i uchylno-rozwierane dwudzielne z PCV o pow. do 2,5 m <sup>2</sup> 1.25*2.35+1.75*2.35	m <sup>2</sup>		
			m <sup>2</sup>	7.050	
2	KNR 2-17 0156-01	Nawietrzaki okienne higrosterowalne	szt.	<b>RAZEM</b>	<b>7.050</b>
	2		szt.	2.000	
3	KNR 4-01 0321-01	Obsadzenie podokienników PVC do 1.5 m w ścianach z cegieł	szt.	<b>RAZEM</b>	<b>2.000</b>
	2		szt.	2.000	
				<b>RAZEM</b>	<b>2.000</b>

Inspektor Nadzoru Budowlanego  
*Krzysztof Nejman*  
 Krzysztof Nejman  
 upr. bud. UAN-NB-8386-5/51/87 Wk  
 w specjalności konstrukcyjno-budowlanej  
 w zakresie ogólnobudowlanym

Gdańska 127 m. 5  
Okna PCV

1



Direktor Nadzoru Budowlanego

*Krzysztof Pajkowski*

REG. UJAN-NB-8386-5/51/07 WK

zakres: architektura budowlana

zakres: ogólnobudowlany