

Załącznik nr 9/2 do SIWZ

Przedmiary robót

Lp.	Podstawa	Opis i wyliczenia	j.m.	Poszcz	Razem
1	KNR 0-19 0929-10	Wymiana okien zespolonych na okna rozwierane i uchylno-rozwierane dwudzielne z PCV o pow. do 2.5 m ² (1.48*1.48)*2	m ² m ²	 4.381	 4.381
				RAZEM	4.381
2	KNR 4-01 0354-11	Wykucie z muru podokienników drewnianych, stalowych - parapety wewnętrzne 1.50*2	m m	 3.000	 3.000
				RAZEM	3.000
3	KNR 4-01 0354-11	Wykucie z muru podokienników drewnianych, stalowych - parapety zewnętrzne 1.50*2	m m	 3.000	 3.000
				RAZEM	3.000
4	KNR 4-01 0321-01 analogia	Obsadzenie podokienników drewnianych lub stalowych do 1.5 m w ścianach z cegieł + M -parapet wewnętrzny z PCV kolor biały 2	szt. szt.	 2.000	 2.000
				RAZEM	2.000
5	KNR 4-01 0321-01 analogia	Obsadzenie podokienników drewnianych lub stalowych do 1.5 m w ścianach z cegieł + M -parapet zewnętrzny powlekany kolor biały 2	szt. szt.	 2.000	 2.000
				RAZEM	2.000
6	Kalkulacja własna	Montaż nawiewników okiennych - higrosterowalne 2	szt. szt.	 2.000	 2.000
				RAZEM	2.000
7	KNR-W 2- 02 1510-10	Dwukrotne malowanie farbami emulsyjnymi powierzchni zewnętrznych - tynków gładkich bez gruntowania . Ościeża - w kolorze zgodnym z kolorystyką elewacji. (1.48+1.48+1.48)*0.15*2	m ² m ²	 1.332	 1.332
				RAZEM	1.332
8	KNR-W 2- 02 1510-01	Dwukrotne malowanie farbami emulsyjnymi powierzchni wewnętrznych - tynków gładkich bez gruntowania. Ościeża -w kolorze białym. 1.332	m ² m ²	 1.332	 1.332
				RAZEM	1.332
9	KNR 4-01 0108-11 0108-12	Wywiezienie gruzu sprzymowanego samochodami samowładowczymi na odległość 19 km 0.3	m ³ m ³	 0.300	 0.300
				RAZEM	0.300
10	kalk. własna	Utylizacja 1	kpl kpl	 1.000	 1.000
				RAZEM	1.000

9.02.15
Inspektor Nadzoru Budowlanego

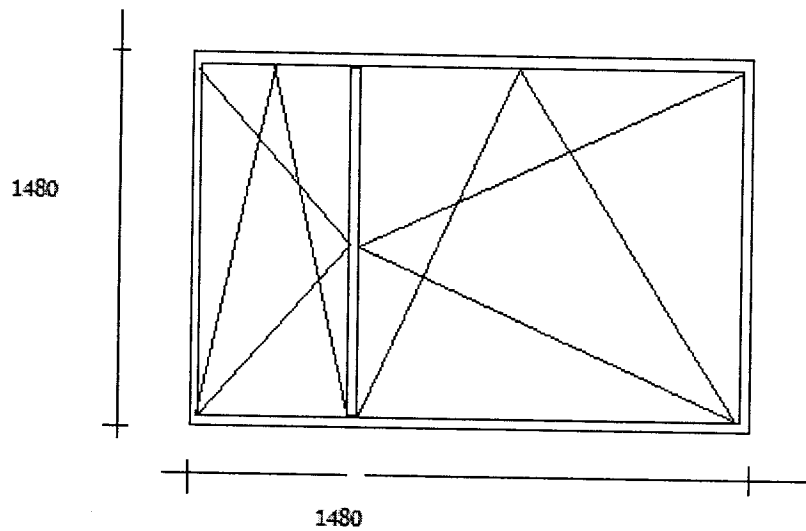
Violetta *[Podpis]*
upr. bud. GP-KZ-9342/256/92
w specjalności konstrukcyjno-budowlanej
w zakresie ogólnobudowlanym.

SZKIC OKNA

ul. Osiedłowa 4/50

Okna PCV – 2 szt
(z zachowaniem istniejącego podziału okien)

Pomiary należy pobrać z natury



Inspektor Nadzoru Budowlanego

Violetta Wasyńska
upr. bud. GP-KZ-7342/256/92
w specjalności konstrukcyjno-budowlanej
w zakresie osłobudowlanym.

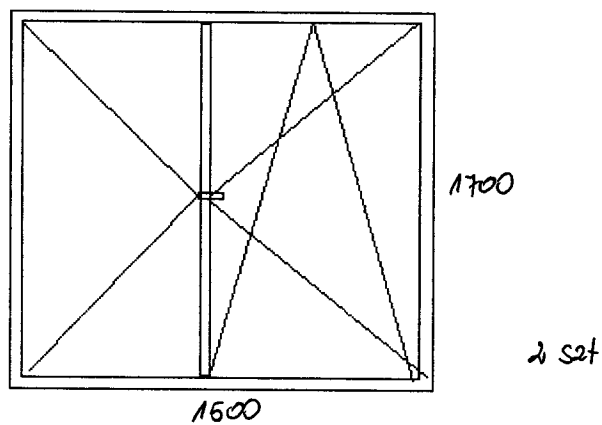
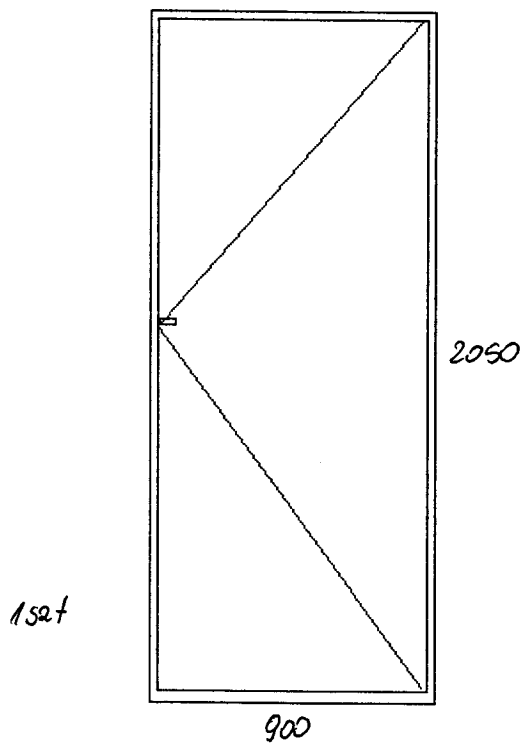
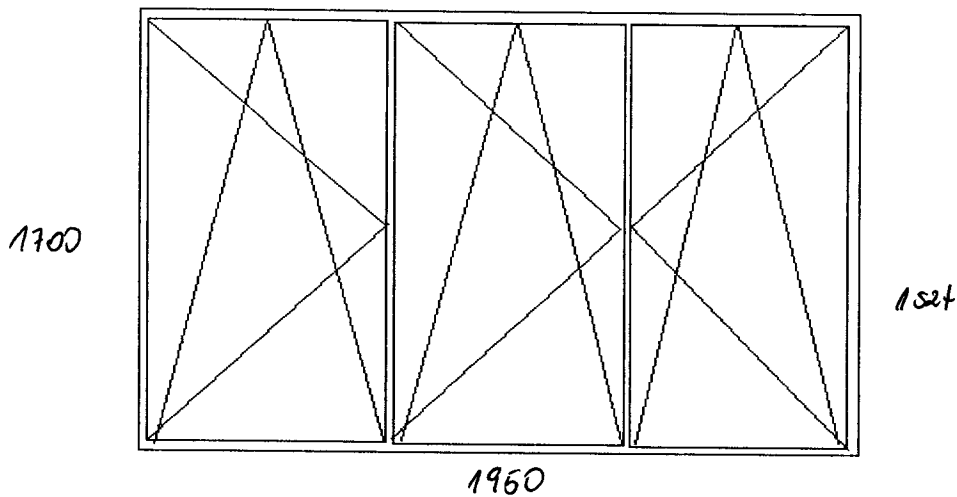
Lp.	Podstawa	Opis i wyczerpanie	j.m.	Poszcz	Razem
1	KNR 0-19 0929-11	Wymiana okien zespolonych na okna rozwierane i uchylno-rozwierane dwudzielne z PCV o pow. ponad 2.5 m2 - zachowanie istniejacego podziatu okna, kolor biały (1.50*1.70)*2	m ²		
			m ²	5.100	
				RAZEM	5.100
2	KNR 0-19 0929-12	Wymiana drzwi balkonowych zespolonych na drzwi balkonowe z PCV 0.90*2.05	m ²		
			m ²	1.845	
				RAZEM	1.845
3	KNR 0-19 0929-11 analogia	Wymiana okien zespolonych na okna rozwierane i uchylno-rozwierane dwudzielne z PCV o pow. ponad 2.5 m2 - zachowanie istniejacego podziatu okna, kolor biały - Okno trójdzielne 1.97*1.70	m ²		
			m ²	3.349	
				RAZEM	3.349
4	KNR 4-01 0354-11	Wykucie z muru podokienników drewnianych, stalowych - parapety zewnętrzne 2.0+1.60*2	m		
			m	5.200	
				RAZEM	5.200
5	KNR 4-01 0354-12	Wykucie z muru podokienników betonowych z lastryko 2.0+1.60*2	m		
			m	5.200	
				RAZEM	5.200
6	KNR 4-01 0321-01 analogia	Obsadzenie podokienników drewnianych lub stalowych w ścianach z cegiel + M -parapet wewnętrzny z PCV kolor biały 3	szt.		
			szt.	3.000	
				RAZEM	3.000
7	KNR 4-01 0321-01 analogia	Obsadzenie podokienników drewnianych lub stalowych w ścianach z cegiel + M -parapet zewnętrzny powlekany kolor biały 3	szt.		
			szt.	3.000	
				RAZEM	3.000
8	Kalkulacja własna	Montaż nawiewników okiennych - higrosterowalne 3	szt.		
			szt.	3.000	
				RAZEM	3.000
9	KNR-W 2- 02 1510-01	Dwukrotne malowanie farbami emulsyjnymi powierzchni wewnętrznych - tynków gładkich bez gruntowania. Ościeża -w kolorze białym. (2.0+1.70+1.70)*0.15 (1.60+1.70+1.70)*0.15*2 (0.90+2.05+2.05)*0.15	m ²		
			m ²	0.810	
			m ²	1.500	
			m ²	0.750	
				RAZEM	3.060
10	KNR-W 2- 02 1519-01	Malowanie tynków zewnętrznych farbą emulsyjną-Ościeża -w kolorze białym. 3.060	m ²		
			m ²	3.060	
				RAZEM	3.060
11	KNR 4-01 0108-11 0108-12	Wywiezienie gruzu spryzmowanego samochodami samowyladowczymi na odleglosc 19 km 0.80	m ³		
			m ³	0.800	
				RAZEM	0.800
12	kalk. własna	Uylizacja 1	kpl		
			kpl	1.000	
				RAZEM	1.000

M-0215

Inspektor Nadzoru Budowlanego

Violetta Dziurzyńska
upr. bud. GP-KZ.734/256/92
w specjalności konstrukcyjno-budowlanej
w zakresie ogólnobudowlanych.

SZKIC OKNA
ul. Zamoyskiego 19A/6
Okna PCV
(z zachowaniem istniejącego podziału okien)
Pomiary należy pobrać z natury



Inspektor Nadzoru Budowlanego

Violetta Pabłyńska
upr. bud. GP-KZ-7342/256/92
w specjalności konstrukcyjno-budowlanej
w zakresie obiektów budowlanych.

Lp.	Podstawa	Opis i wyliczenia	j.m.	Poszcz	Razem
1	KNR 0-19 0929-11	Wymiana okien zespolonych na okna rozwierane i uchylno-rozwierane dwudzielne z PCV o pow. ponad 2.5 m2 - Kolorystyka i podział okna identyczne jak istniejące. (1.48*1.68)*4	m ²		
			m ²	9.946	
				RAZEM	9.946
2	KNR 4-01 0354-12	Wykucie z muru podokienników betonowych z lastryko parapety wewnętrzne 4	m		
			m	4.000	
				RAZEM	4.000
3	KNR 4-01 0354-11	Wykucie z muru podokienników drewnianych, stalowych - parapety zewnętrzne 4	m		
			m	4.000	
				RAZEM	4.000
4	KNR 4-01 0321-01 analogia	Obsadzenie podokienników drewnianych lub stalowych do 1.5 m w ścianach z cegieł + M -parapet wewnętrzny z PCV kolor biały 4	szt.		
			szt.	4.000	
				RAZEM	4.000
5	KNR 4-01 0321-01 analogia	Obsadzenie podokienników drewnianych lub stalowych do 1.5 m w ścianach z cegieł + M -parapet zewnętrzny powlekany kolor biały 4	szt.		
			szt.	4.000	
				RAZEM	4.000
6	Kalkulacja własna	Montaż nawiewników okiennych - higrosterowalne 4	szt.		
			szt.	4.000	
				RAZEM	4.000
7	KNR-W 2- 02 1510-10	Dwukrotne malowanie farbami emulsyjnymi powierzchni zewnętrznych - tynków gładkich bez gruntowania . Ościeża - w kolorze zgodnym z kolorystyką elewacji. (1.68+1.68+1.48)*4*0.30	m ²		
			m ²	5.808	
				RAZEM	5.808
8	KNR-W 2- 02 1510-01	Dwukrotne malowanie farbami emulsyjnymi powierzchni wewnętrznych - tynków gładkich bez gruntowania. Ościeża -w kolorze białym. (1.68+1.68+1.48)*4*0.30	m ²		
			m ²	5.808	
				RAZEM	5.808
9	KNR 4-01 0108-11 0108-12	Wywiezienie gruzu spryzmowanego samochodami samowładowczymi na odległość 19 km 0.60	m ³		
			m ³	0.600	
				RAZEM	0.600
10	kalk. własna	Uylizacja 1	kpl		
			kpl	1.000	
				RAZEM	1.000

28.01.15
Inspektor Nadzoru Budowlanego

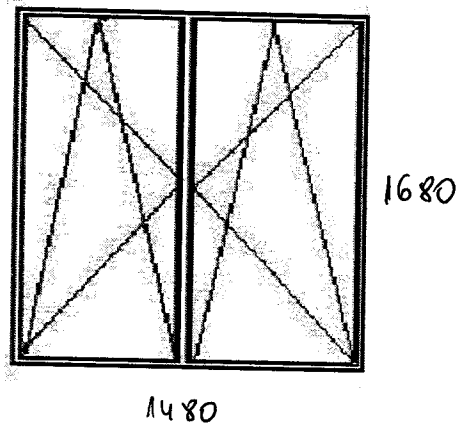
Violetta Pańczyńska
upr. bud. GP-KZ-7342/256/92
w specjalności konstrukcyjno-budowlanej
w zakresie ogólnobudowlanym.

SZKIC OKIEN

ul.11 Listopada 20/9

Okna 4 szt PCV

(z zachowaniem istniejącego podziału okien)
Pomiary należy pobrać z natury



Inspektor Nadzoru Budowlanego

Violetta Kurzyńska
upr. bud. GP-K2.7342/256/92
w specjalności konstrukcyjno-budowlanej
w zakresie ogólnobudowlanym.

Lp.	Podstawa	Opis i wyliczenia	j.m.	Poszcz	Razem
1	KNR 0-19 0930-10	Wymiana okien skrzynkowych na okna rozwierane i uchylno-rozwierane dwudzielne z PCV o pow. do 2.5 m ² . Zachować istniejący podział okna. (1.50*1.68)*2	m ² m ²	5.040	
				RAZEM	5.040
2	KNR 4-01 0354-11	Wykucie z muru podokienników drewnianych, stalowych - parapety wewnętrzne 1.50*2	m m	3.000	
				RAZEM	3.000
3	KNR 4-01 0354-11	Wykucie z muru podokienników drewnianych, stalowych - parapety zewnętrzne 1.50*2	m m	3.000	
				RAZEM	3.000
4	KNR 4-01 0321-01 analogia	Obsadzenie podokienników drewnianych lub stalowych do 1.5 m w ścianach z cegieł + M -parapet wewnętrzny z PCV kolor biały 2	szt. szt.	2.000	
				RAZEM	2.000
5	KNR 4-01 0321-01 analogia	Obsadzenie podokienników drewnianych lub stalowych do 1.5 m w ścianach z cegieł + M -parapet zewnętrzny powlekany kolor biały 2	szt. szt.	2.000	
				RAZEM	2.000
6	Kalkulacja własna	Montaż nawiewników okiennych - higrosterowalne 2	szt. szt.	2.000	
				RAZEM	2.000
7	KNR-W 2- 02 1510-10	Dwukrotne malowanie farbami emulsyjnymi powierzchni zewnętrznych - tynków gładkich bez gruntowania . Ościeża - w kolorze zgodnym z kolorystyką elewacji. (1.50+1.68+1.68)*0.15*2	m ² m ²	1.458	
				RAZEM	1.458
8	KNR-W 2- 02 1510-01	Dwukrotne malowanie farbami emulsyjnymi powierzchni wewnętrznych - tynków gładkich bez gruntowania. Ościeża -w kolorze białym. (1.50+1.68+1.68)*0.15*2	m ² m ²	1.458	
				RAZEM	1.458
9	KNR 4-01 0108-11 0108-12	Wywiezienie gruzu spryzmowanego samochodami samowładowczymi na odległość 19 km 0.5	m ³ m ³	0.500	
				RAZEM	0.500
10	kalk. własna	Utylizacja 1	kpl kpl	1.000	
				RAZEM	1.000

10 02 15
Inspektor Nadzoru Budowlanego

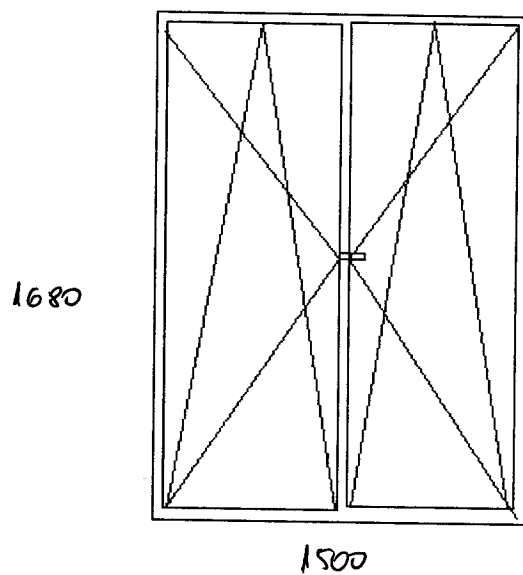
Violetta Purzyńska
upr. bud. GP-KZ-7342/256/92
w specjalności konstrukcyjno-budowlanej
w zakresie ogólnobudowlanym.

SZKIC OKNA

ul. Paderewskiego 15/4

Okna PCV
(z zachowaniem istniejącego podziału okien)
Pomiary należy pobrać z natury

2 szt



Inspektor Nadzoru Budowlanego

Violetta Parzyńska
upr. bud. GP-KZ-7342/256/92
w specjalności konstrukcyjno-budowlanej
w zakresie ogólnobudowlanym.

Lp.	Podstawa	Opis i wyliczenia	j.m.	Poszcz	Razem
1	KNR 0-19 0930-11	Wymiana okien skrzynkowych na okna rozwierane i uchylno-rozwierane dwudzielne PCV o pow. ponad 2.5 m ² . Kolorystyka i podział okna identyczne jak istniejące. (1.50*1.68)*2	m ² m ²	 5.040	 5.040
				RAZEM	5.040
2	KNR 4-01 0354-11	Wykucie z muru podokienników drewnianych, stalowych - parapety wewnętrzne 3.20	m m	 3.200	 3.200
				RAZEM	3.200
3	KNR 4-01 0354-11	Wykucie z muru podokienników drewnianych, stalowych - parapety zewnętrzne 3.20	m m	 3.200	 3.200
				RAZEM	3.200
4	KNR 4-01 0321-01 analogia	Obsadzenie podokienników drewnianych lub stalowych do 1.5 m w ścianach z cegieł + M -parapet wewnętrzny z PCV kolor biały 2	szt. szt.	 2.000	 2.000
				RAZEM	2.000
5	KNR 4-01 0321-01 analogia	Obsadzenie podokienników drewnianych lub stalowych do 1.5 m w ścianach z cegieł + M -parapet zewnętrzny powlekany kolor biały 2	szt. szt.	 2.000	 2.000
				RAZEM	2.000
6	Kalkulacja własna	Montaż nawiewników okiennych - higrosterowalne 2	szt. szt.	 2.000	 2.000
				RAZEM	2.000
7	KNR-W 2- 02 1510-10	Dwukrotne malowanie farbami emulsyjnymi powierzchni zewnętrznych - tynków gładkich bez gruntowania. Ościeża - w kolorze zgodnym z kolorystyką elewacji. (1.50+1.68+1.68)*0.15*2	m ² m ²	 1.458	 1.458
				RAZEM	1.458
8	KNR-W 2- 02 1510-01	Dwukrotne malowanie farbami emulsyjnymi powierzchni wewnętrznych - tynków gładkich bez gruntowania. Ościeża - w kolorze białym. (1.50+1.68+1.68)*0.15*2	m ² m ²	 1.458	 1.458
				RAZEM	1.458
9	KNR 4-01 0108-11 0108-12	Wywiezienie gruzu spryzmowanego samochodami samowładowczymi na odległość 19 km 0.9	m ³ m ³	 0.900	 0.900
				RAZEM	0.900
10	kalk. własna	Uylizacja 1	kpl kpl	 1.000	 1.000
				RAZEM	1.000

9.02.2015

Inspektor Nadzoru Budowlanego

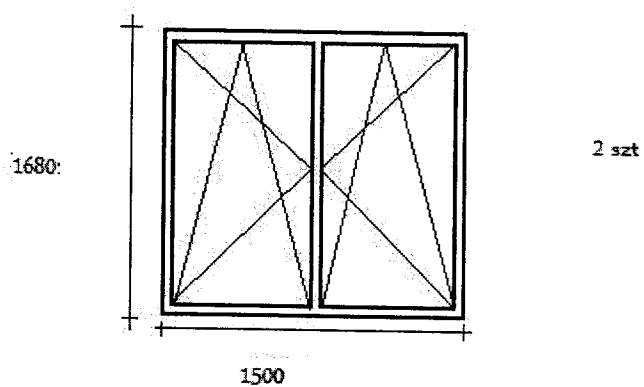
Viola Paderewska
upr. bud. GP-KZ-7342/256/92
w specjalności konstrukcyjno-budowlanej
w zakresie ogólnobudowlanym.

SZKIC OKNA

Paderewskiego 15/15

Okna PCV – 2 szt
(z zachowaniem istniejącego podziału okien)

Pomiary należy pobrać z natury



Inspektor Nadzoru Budowlanego

Violetta Piękoska
upr. bud. GP-KZ-7342/256/92
w specjalności konstrukcyjno-budowlanej
w zakresie ogólnobudowlanym.

Lp.	Podstawa	Opis i wyliczenia	j.m.	Poszcz	Razem
1	KNR 0-19 0930-08	Wymiana okien skrzynkowych na okna rozwierane i uchylno-rozwierane dwudzielne PCV o pow. do 1.5 m ² . Zachować istniejący podział okna 1.10*1.20	m ²		
			m ²	1.320	
				RAZEM	1.320
2	KNR 4-01 0354-11	Wykucie z muru podokienników drewnianych, stalowych - parapety zewnętrzne	m		
		1	m	1.000	
				RAZEM	1.000
3	KNR 4-01 0354-11	Wykucie z muru podokienników drewnianych, stalowych - parapet wewnętrzny	m		
		1	m	1.000	
				RAZEM	1.000
4	KNR 4-01 0321-01 analogia	Obsadzenie podokienników drewnianych lub stalowych do 1.5 m w ścianach z cegieł + M -parapet wewnętrzny z PCV kolor biały	szt.		
		1	szt.	1.000	
				RAZEM	1.000
5	KNR 4-01 0321-01 analogia	Obsadzenie podokienników drewnianych lub stalowych do 1.5 m w ścianach z cegieł + M -parapet zewnętrzny powlekany kolor biały	szt.		
		1	szt.	1.000	
				RAZEM	1.000
6	Kalkulacja własna	Montaż nawiewników okiennych - higrosterowalne	szt.		
		1	szt.	1.000	
				RAZEM	1.000
7	KNR-W 2- 02 1510-10	Dwukrotne malowanie farbami emulsyjnymi powierzchni zewnętrznych - tynków gładkich bez gruntowania . Ościeża - w kolorze zgodnym z kolorystyką elewacji. (1.10+1.20+1.20)*0.30	m ²		
			m ²	1.050	
				RAZEM	1.050
8	KNR-W 2- 02 1510-01	Dwukrotne malowanie farbami emulsyjnymi powierzchni wewnętrznych - tynków gładkich bez gruntowania. Ościeża - w kolorze białym. (1.10+1.20+1.20)*0.30	m ²		
			m ²	1.050	
				RAZEM	1.050
9	KNR 4-01 0108-11 0108-12	Wywiezienie gruzu sprzymowanego samochodami samowładowymi na odległość 19 km	m ³		
		0.20	m ³	0.200	
				RAZEM	0.200
10	kalk. własna	Uylizacja	kpl		
		1	kpl	1.000	
				RAZEM	1.000

28. 01. 15
Inspektor Nadzoru Budowlanego

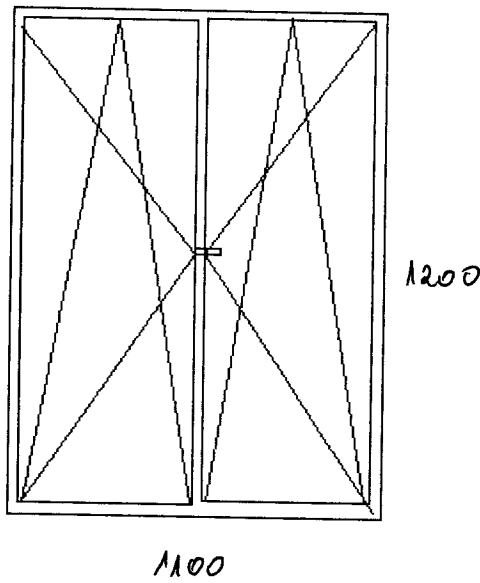
Violetta Jankowska
upr. bud. GP-KZ-7342/256/92
w specjalności konstrukcyjno-budowlanej
w zakresie ogólnobudowlanym.

SZKIC OKIEN

ul. Bocianowo 28/13
Okna PCV

Pomiary należy pobrać z natury
z zachowaniem podziału okna

1 szt.



Inspektor Nadzoru Budowlanego

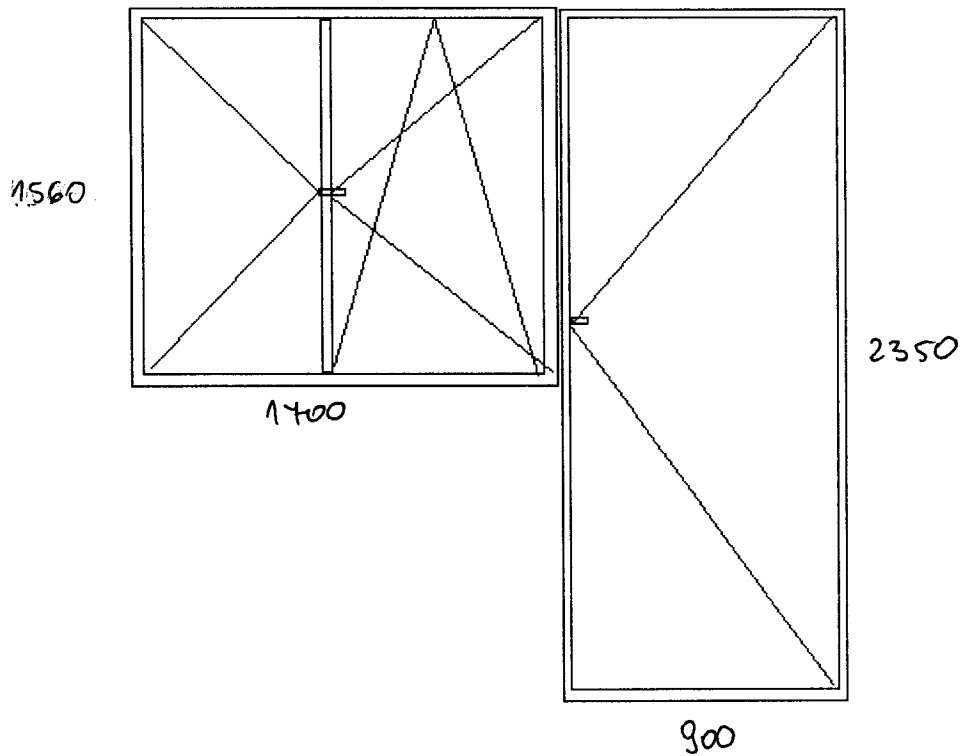
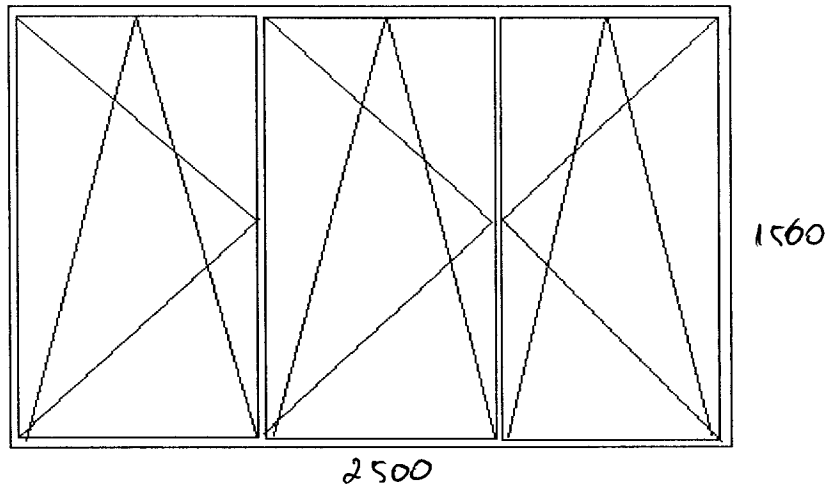
Violetta Purzyńska
upr. bud. GP-KZ-7342/256/92
w specjalności konstrukcyjno-budowlanej
w zakresie ogólnobudowlanych.

Lp.	Podstawa	Opis i wyliczenia	j.m.	Poszcz	Razem
1	KNR 0-19 0929-11	Wymiana okien zespolonych na okna rozwierane i uchylno-rozwierane dwudzielne z PCV o pow. ponad 2.5 m2 - zachowanie istniejącego podziału okna, kolor biały 1.56*1.70	m ² m ²	 2.652	 2.652
				RAZEM	2.652
2	KNR 0-19 0929-11	Wymiana okien zespolonych na okna rozwierane i uchylno-rozwierane dwudzielne z PCV o pow. ponad 2.5 m2 - zachowanie istniejącego podziału okna, kolor biały okno balkonowe 1.56*1.70	m ² m ²	 2.652	 2.652
				RAZEM	2.652
3	KNR 0-19 0929-12	Wymiana drzwi balkonowych zespolonych na drzwi balkonowe z PCV 0.90*2.35	m ² m ²	 2.115	 2.115
				RAZEM	2.115
4	KNR 0-19 0929-11 analogia	Wymiana okien zespolonych na okna rozwierane i uchylno-rozwierane dwudzielne z PCV o pow. ponad 2.5 m2 - zachowanie istniejącego podziału okna, kolor biały - Okno trójdzielne 1.56*2.50	m ² m ²	 3.900	 3.900
				RAZEM	3.900
5	KNR 4-01 0354-12	Wykucie z muru podokienników betonowych z lastryko-parapety wewnętrzne 5.9	m m	 5.900	 5.900
				RAZEM	5.900
6	KNR 4-01 0354-11	Wykucie z muru podokienników drewnianych, stalowych - parapety zewnętrzne 5.9	m m	 5.900	 5.900
				RAZEM	5.900
7	KNR 4-01 0321-01 analogia	Obsadzenie podokienników drewnianych lub stalowych do 1.5 m w ścianach z cegieł + M -parapet wewnętrzny z PCV kolor biały 3	szt. szt.	 3.000	 3.000
				RAZEM	3.000
8	KNR 4-01 0321-01 analogia	Obsadzenie podokienników drewnianych lub stalowych do 1.5 m w ścianach z cegieł + M -parapet zewnętrzny powlekany kolor biały 3	szt. szt.	 3.000	 3.000
				RAZEM	3.000
9	Kalkulacja własna	Montaż nawiewników okiennych - higrosterowalne 3	szt. szt.	 3.000	 3.000
				RAZEM	3.000
10	KNR-W 2- 02 1510-01	Dwukrotne malowanie farbami emulsyjnymi powierzchni wewnętrznych - tynków gładkich bez gruntowania. Ościeża -w kolorze białym. 3.50	m ² m ²	 3.500	 3.500
				RAZEM	3.500
11	KNR-W 2- 02 1519-01	Malowanie tynków zewnętrznych farbą emulsyjną-Ościeża -w kolorze białym. 3.50	m ² m ²	 3.500	 3.500
				RAZEM	3.500
12	KNR-W 2- 02 1510-01	Dwukrotne malowanie farbami emulsyjnymi powierzchni wewnętrznych - tynków gładkich bez gruntowania. Ościeża -w kolorze białym. 3.50	m ² m ²	 3.500	 3.500
				RAZEM	3.500
13	KNR 4-01 0108-11 0108-12	Wywiezienie gruzu sprzymowanego samochodami samowytładowczymi na odległość 19 km 0.90	m ³ m ³	 0.900	 0.900
				RAZEM	0.900
14	kalk. własna	Uylizacja 1	kpl kpl	 1.000	 1.000
				RAZEM	1.000

28.01.14
Inspektor Nadzoru Budowlanego

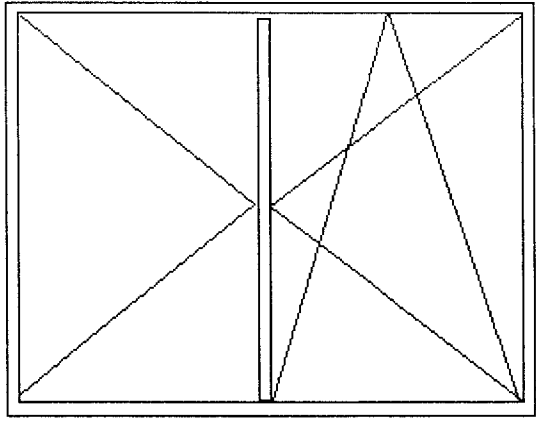
Violetta Pukalska
upr. bud. GP-KL-7342/236/92
w specjalności konstrukcyjno-budowlanej
w zakresie ogólnobudowlanych

SZKIC OKNA
ul. Rybaki 4/5
Okna PCV
(z zachowaniem istniejącego podziału okien)
Pomiary należy pobrać z natury



Inspektor Nadzoru Budowlanego

Violetta Kurzyńska
upr. bud. GP-K2-7342/256/92
w specjalności konstrukcyjno-budowlanej
w zakresie ogólnobudowlanym



1560

1400

Inspektor Nadzoru Budowlanego

Violetta K...
upr. bud. GP.KZ.7342/256/92
w specjalności konstrukcyjno-budowlanej
w zakresie ogólnobudowlanym.

Lp.	Podstawa	Opis i wyliczenia	j.m.	Poszcz	Razem
1	KNR 0-19 0930-10 analogia	Wymiana okien skrzynkowych na okna rozwierane i uchylno-rozwierane dwudzielne z PCV o pow. do 2.5 m ² . Kolorystyka i podział okna identyczne jak istniejące. (1.13*1.83)*2	m ² m ²	4.136	
				RAZEM	4.136
2	KNR 4-01 0354-11	Wykucie z muru podokienników drewnianych, stalowych - parapety wewnętrzne 2.30	m m	2.300	
				RAZEM	2.300
3	KNR 4-01 0354-11	Wykucie z muru podokienników drewnianych, stalowych - parapety zewnętrzne 2.30	m m	2.300	
				RAZEM	2.300
4	KNR 4-01 0321-01 analogia	Obsadzenie podokienników drewnianych lub stalowych do 1.5 m w ścianach z cegieł + M -parapet wewnętrzny z PCV kolor biały 2	szt. szt.	2.000	
				RAZEM	2.000
5	KNR 4-01 0321-01 analogia	Obsadzenie podokienników drewnianych lub stalowych do 1.5 m w ścianach z cegieł + M -parapet zewnętrzny powlekany kolor biały 2	szt. szt.	2.000	
				RAZEM	2.000
6	Kalkulacja własna	Montaż nawiewników okiennych - higrosterowalne w.c. ,pokój 2	szt. szt.	2.000	
				RAZEM	2.000
7	KNR-W 2- 02 1510-01	Dwukrotne malowanie farbami emulsyjnymi powierzchni wewnętrznych - tynków gładkich bez gruntowania. Ościeża -w kolorze białym. (1.15+1.83+1.83)*0.15*2	m ² m ²	1.443	
				RAZEM	1.443
8	KNR 4-01 0108-11 0108-12	Wywiezienie gruzu sprzymowanego samochodami samowyladowczymi na odległość 19 km 0.5	m ³ m ³	0.500	
				RAZEM	0.500
9	kalk. własna	Uylizacja 1	kpl kpl	1.000	
				RAZEM	1.000

9. 02. 15

Inspektor Nadzoru Budowlanego

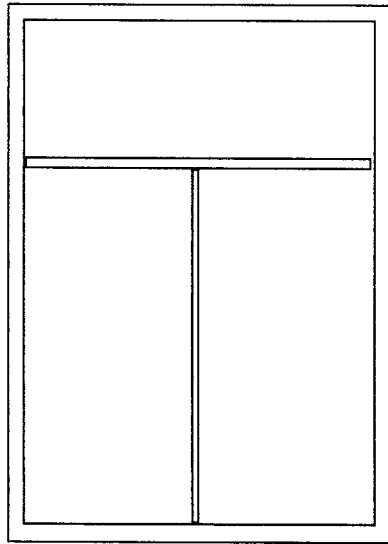
Violetta Purzyńska
upr. bud. GP-KZ-7342/256/92
w specjalności konstrukcyjno-budowlanej
w zakresie ogólnobudowlanym

SZKIC OKNA

ul. Chodkiewicza 75/7

Okna PCV
(z zachowaniem istniejącego podziału okien)

Pomiary należy pobrać z natury



1830

1130

pokoje 2 szt

Inspektor Nadzoru Budowlanego

Violetta Głuszka
upr. bud. GP-KZ-7342/256/92
w specjalności konstrukcyjno-budowlanej
w zakresie ochobudowlanym.

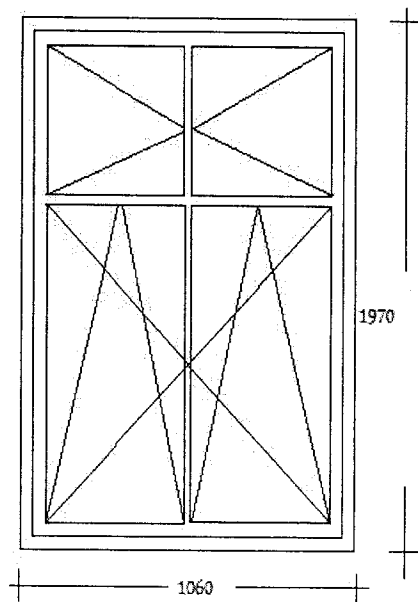
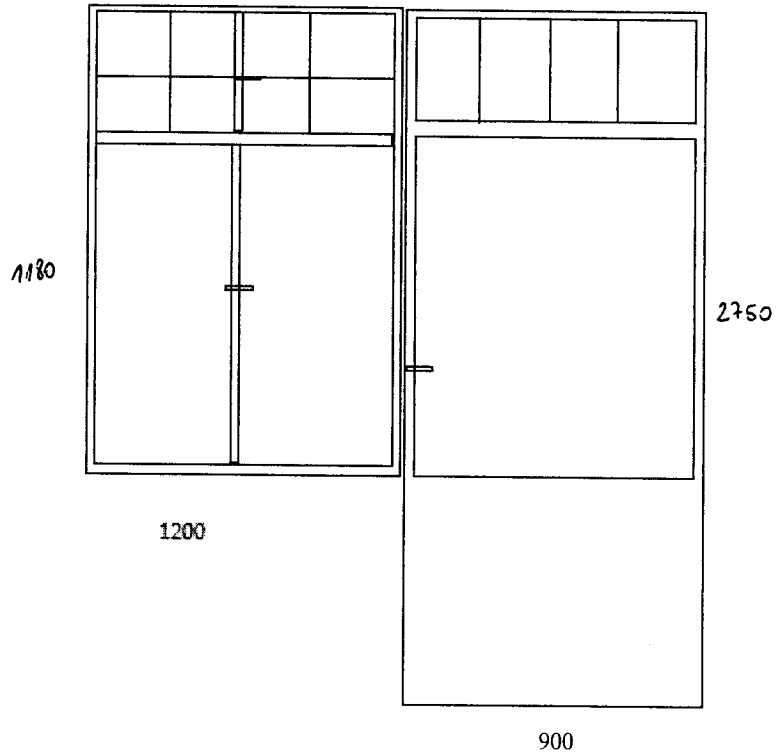
Lp.	Podstawa	Opis i wyliczenia	j.m.	Poszcz	Razem
1	KNR 0-19 0930-10	Wymiana okien skrzynkowych na okna rozwierane i uchylno-rozwierane dwudzielne PCV o pow. do 2.5 m2 .Kolorystyka i podział okna identyczne jak istniejące. kuchnia (1.06*1.97)*2	m ² m ²	4.176	
				RAZEM	4.176
2	KNR 0-19 0930-10	Wymiana okien skrzynkowych na okna rozwierane i uchylno-rozwierane dwudzielne PCV o pow. do 2.5 m2 .Kolorystyka i podział okna identyczne jak istniejące. okno balkonowe 1.20*1.18	m ² m ²	1.416	
				RAZEM	1.416
3	KNR 0-19 0930-12	Wymiana drzwi balkonowych skrzynkowych na drzwi balkonowe z PCV 0.90*2.75	m ² m ²	2.475	
				RAZEM	2.475
4	KNR 4-01 0354-11	Wykucie z muru podokienników drewnianych, stalowych - parapety wewnętrzne z zachowaniem istniejących szprosów 1.30*2	m m	2.600	
				RAZEM	2.600
5	KNR 4-01 0321-01 analogia	Obsadzenie podokienników drewnianych lub stalowych do 1.5 m w ścianach z cegieł + M -parapet wewnętrzny z PCV kolor biały 2	szt. szt.	2.000	
				RAZEM	2.000
6	KNR 4-01 0321-01 analogia	Obsadzenie podokienników drewnianych lub stalowych do 1.5 m w ścianach z cegieł + M -parapet zewnętrzny powlekany kolor biały 2	szt. szt.	2.000	
				RAZEM	2.000
7	Kalkulacja własna	Montaż nawiewników okiennych - higrosterowalne 2	szt. szt.	2.000	
				RAZEM	2.000
8	KNR-W 2- 02 1510-01	Dwukrotne malowanie farbami emulsyjnymi powierzchni wewnętrznych - tynków gładkich bez gruntowania. Ościeża -w kolorze białym. (1.06+1.06+1.97)*0.15 (1.20+1.20+0.90+2.75)*0.15	m ² m ² m ²	0.614 0.908	
				RAZEM	1.522
9	KNR 4-01 0108-11 0108-12	Wywiezienie materiałów z rozbiórki samochodami samowładowczymi na odległość 19 km 0.60	m ³ m ³	0.600	
				RAZEM	0.600
10	kalk. własna	Uylizacja 1	kpl kpl	1.000	
				RAZEM	1.000

10.02.15
Inspektor Nadzoru Budowlanego
Violetta [signature]
upr. bud. GP-KZ-7342/256/92
w specjalności konstrukcyjno-budowlanej
w zakresie ogólnobudowlanym.

SZKIC OKNA

ul. Jagiellońska 107

Okna PCV
(z zachowaniem istniejącego podziału okien)
Pomiary należy pobrać z natury



Inspektor Nadzoru Budowlanego

Mw
Wojciech M. Wójcik
op. bud. 17-43.734/11082
ul. Sienkiewicza 10a, 40-005 Katowice
tel. 71 734 11 082

AP