

Załącznik nr 9/1 do SIWZ

Przedmiary robót

Lp.	Podstawa	Opis i wyliczenia	j.m.	Poszcz	Razem
1	KNR 0-19 0930-10 analogia	Wymiana okien skrzynkowych na okna rozwierane i uchylno-rozwierane dwudzielne DREWNIANE o pow. do 2.5 m ² . Kolorystyka i podział okien - identyczny jak istniejące. (1.54*0.96)*2 (2.03*1.15)*2 1.41*0.85 0.85*1.35	m ²		
			m ²	2.957	
			m ²	4.669	
			m ²	1.199	
			m ²	1.148	
				RAZEM	9.973
2	KNR 4-01 0354-11	Wykucie z muru podokienników drewnianych, stalowych - parapety zewnętrzne 1.10*2+1.20*2+0.90*2	m		
			m	6.400	
				RAZEM	6.400
3	KNR 4-01 0354-11	Wykucie z muru podokienników drewnianych, stalowych - parapety wewnętrzne 1.10*2+1.20*2+0.90*2	m		
			m	6.400	
				RAZEM	6.400
4	KNR 4-01 0321-01 analogia	Obsadzenie podokienników drewnianych lub stalowych do 1.5 m w ścianach z cegieł + M -parapet wewnętrzny z PCV kolor biały 6	szt.		
			szt.	6.000	
				RAZEM	6.000
5	KNR 4-01 0321-01 analogia	Obsadzenie podokienników drewnianych lub stalowych do 1.5 m w ścianach z cegieł + M -parapet zewnętrzny powlekany kolor biały 6	szt.		
			szt.	6.000	
				RAZEM	6.000
6	Kalkulacja własna	Montaż nawiewników okiennych - higrosterowalne 4	szt.		
			szt.	4.000	
				RAZEM	4.000
7	KNR-W 2- 02 1510-01	Dwukrotne malowanie farbami emulsyjnymi powierzchni wewnętrznych - tynków gładkich bez gruntowania. Ościeża -w kolorze białym. (1.54+1.54+0.96)*0.15*2 (2.03+2.03+1.15+1.15)*0.15 (1.41+1.41+0.85)*0.15 (1.35+1.35+0.85)*0.15	m ²		
			m ²	1.212	
			m ²	0.954	
			m ²	0.551	
			m ²	0.533	
				RAZEM	3.250
8	KNR 4-01 0108-11 0108-12	Wywiezienie materiałów z rozbiórki samochodami samowładkowymi na odległość 19 km 0.60	m ³		
			m ³	0.600	
				RAZEM	0.600
9	kalk. własna	Uylizacja 1	kpl		
			kpl	1.000	
				RAZEM	1.000

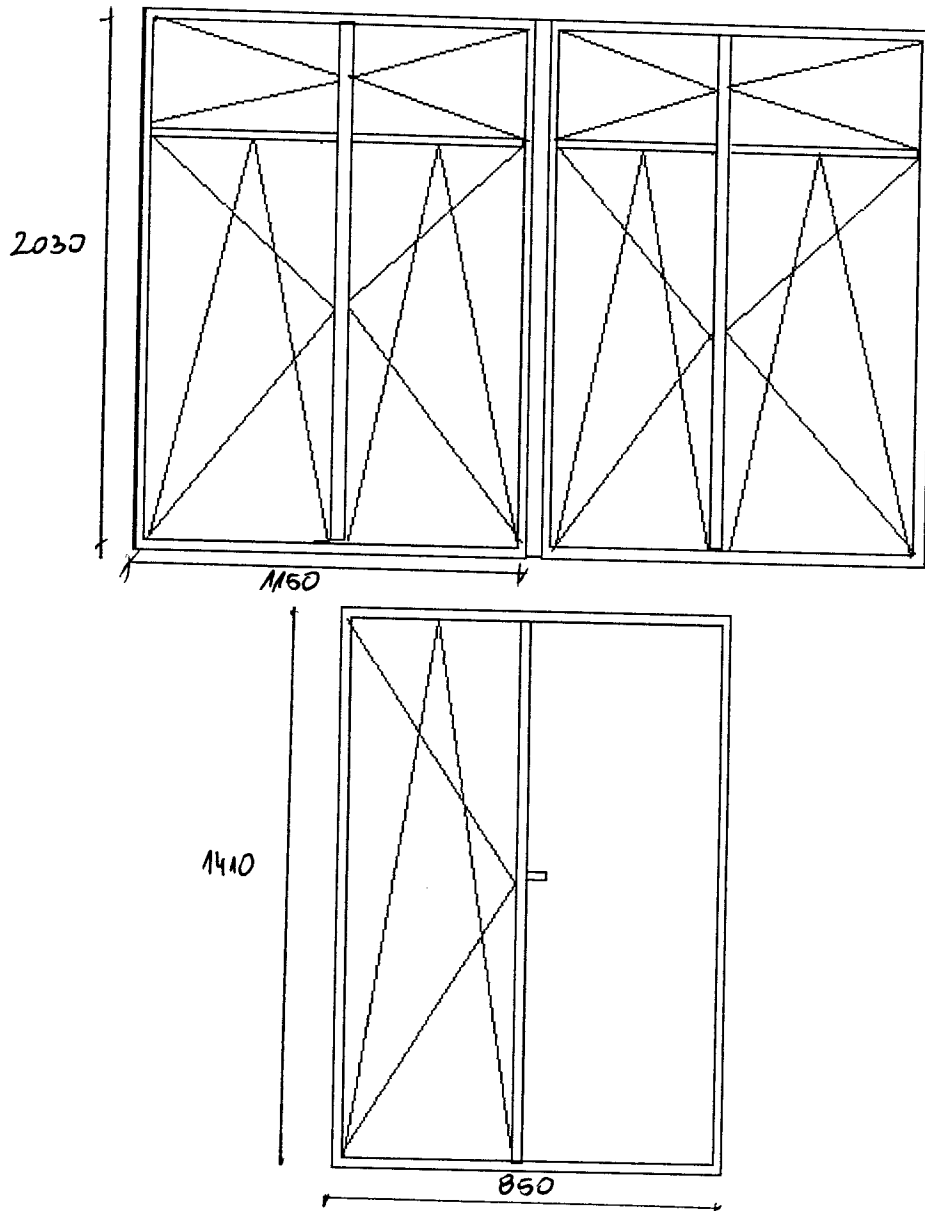
Inspektor Nadzoru Budowlanego

Violetta
Violetta Piłczyńska
upr. bud. GP-RZ-7342/256/92
w specjalności konstrukcyjno-budowlanej
w zakresie obiektów budowlanych.

SZKIC OKNA

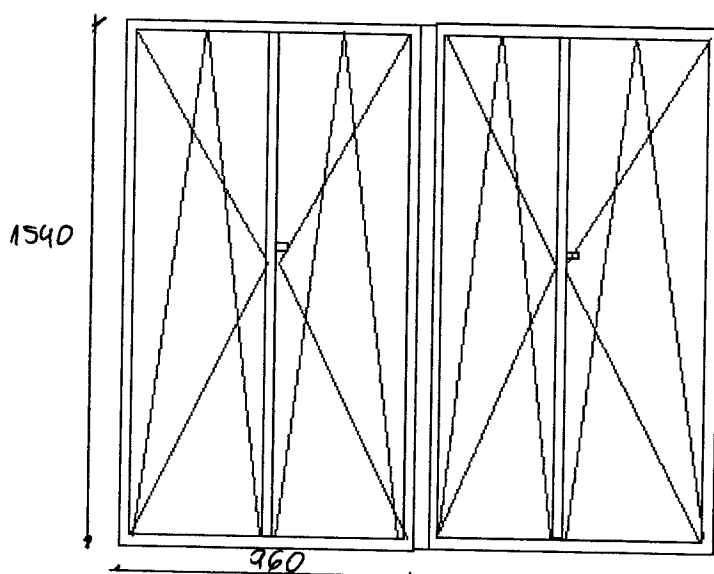
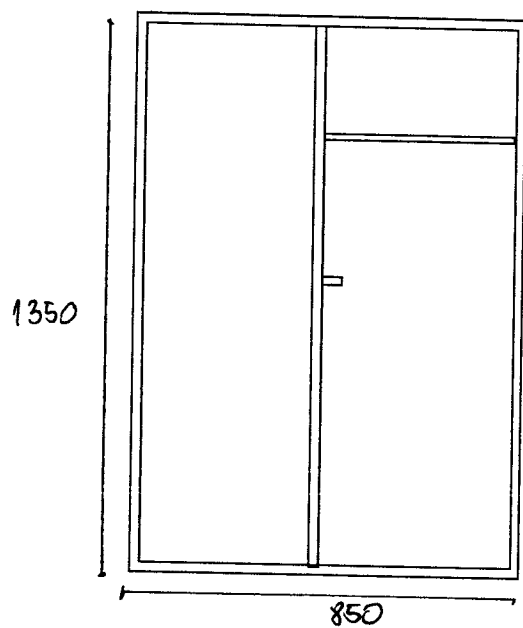
ul. Przemysłowa 20/5

Okna drewniane
(z zachowaniem istniejącego podziału okien)
Pomiary należy pobrać z natury



Inspektor Nadzoru Budowlanego

Uw
Województwo
ul. Przemysłowa 20/5
w województwie łódzkim
ul. Przemysłowa 20/5



Inspektor: Mieczysław Białowłatego

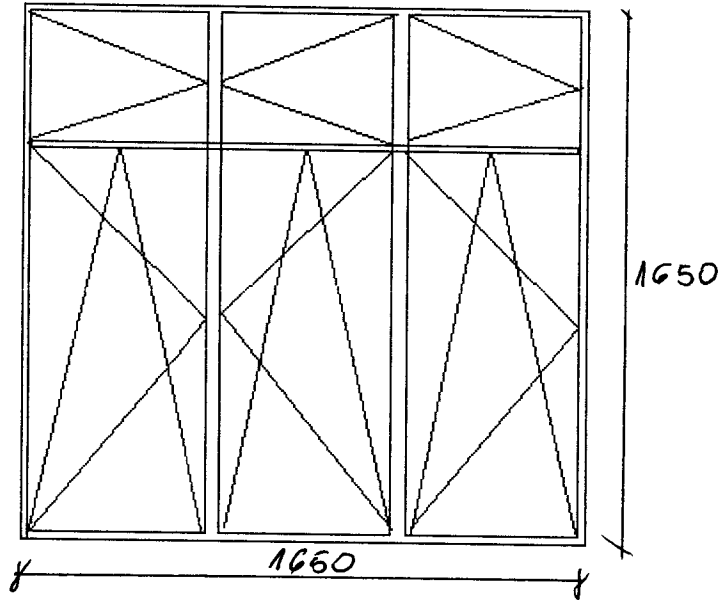
Właściciel: *U'm*
 ul. Białostocka 10
 14-100 Białystok
 14-100 Białystok, ul. Białostocka 10

Lp.	Podstawa	Opis i wyliczenia	j.m.	Poszcz	Razem
1	KNR 0-19 0930-11 analogia	Wymiana okien skrzynkowych na okna rozwierane i uchylno-rozwierane dwudzielne DREWNIANE o pow. ponad 2.5 m2. Zachować istniejący podział okna, kolor biały -okno trójdzielne 1.65*1.65	m ² m ²	 2.723	 2.723
2	KNR 4-01 0354-11	Wykucie z muru podokienników drewnianych, stalowych - parapety wewnętrzne 1.70	m m	 1.700	 1.700
3	KNR 4-01 0354-11	Wykucie z muru podokienników drewnianych, stalowych - parapety zewnętrzne 1.70	m m	 1.700	 1.700
4	KNR 4-01 0321-01 analogia	Obsadzenie podokienników drewnianych lub stalowych do 1.5 m w ścianach z cegieł + M -parapet wewnętrzny z PCV kolor biały 1	szt. szt.	 1.000	 1.000
5	KNR 4-01 0321-01 analogia	Obsadzenie podokienników drewnianych lub stalowych do 1.5 m w ścianach z cegieł + M -parapet zewnętrzny powlekany kolor biały 1	szt. szt.	 1.000	 1.000
6	Kalkulacja własna	Montaż nawiewników okiennych - higrosterowalne 1	szt. szt.	 1.000	 1.000
7	KNR-W 2- 02 1510-01	Dwukrotne malowanie farbami emulsyjnymi powierzchni wewnętrznych - tynków gładkich bez gruntowania. Ościeża -w kolorze białym. (1.65+1.65+1.65)*0.15	m ² m ²	 0.743	 0.743
8	KNR 4-01 0533-02 analogia	Wymiana pokrycia murów ogniowych, pasów pod-i nadrynnowych, wysoków i pasów elewacji, gzymsów i krawędzi balkonowych z blachy ocynkowanej. Obróbka okna mansardowego od zewnątrz (naprawa -wymiana po montażu okna). (1.65*3)*0.40	m ² m ²	 1.980	 1.980
9	KNR 4-01 0108-11 0108-12	Wywiezienie gruzu sprzymowanego samochodami samowytadowczymi na odległość 19 km 0.2	m ³ m ³	 0.200	 0.200
10	kalk. własna	Uylizacja 1	kpl kpl	 1.000	 1.000
				RAZEM	1.000

Inspektor Nadzoru Budowlanego

Viola Wajska
 upr. aud. GPKZ-7302/255/02
 w specjalności konstrukcyjno-budowlanej
 w zakresie nadzoru budowlanego.

SZKIC OKNA
ul. Witebska 28/8
Okno drewniane
(z zachowaniem istniejącego podziału okien)
Pomiary należy pobrać z natury
1 szt



Inspektor Nadzoru Budowlanego

Violetta Puczyłowska
upr. bud. GP-KZ-7332/256/92
w specjalności konstrukcyjno-budowlanej
w zakresie ogólnobudowlanych.