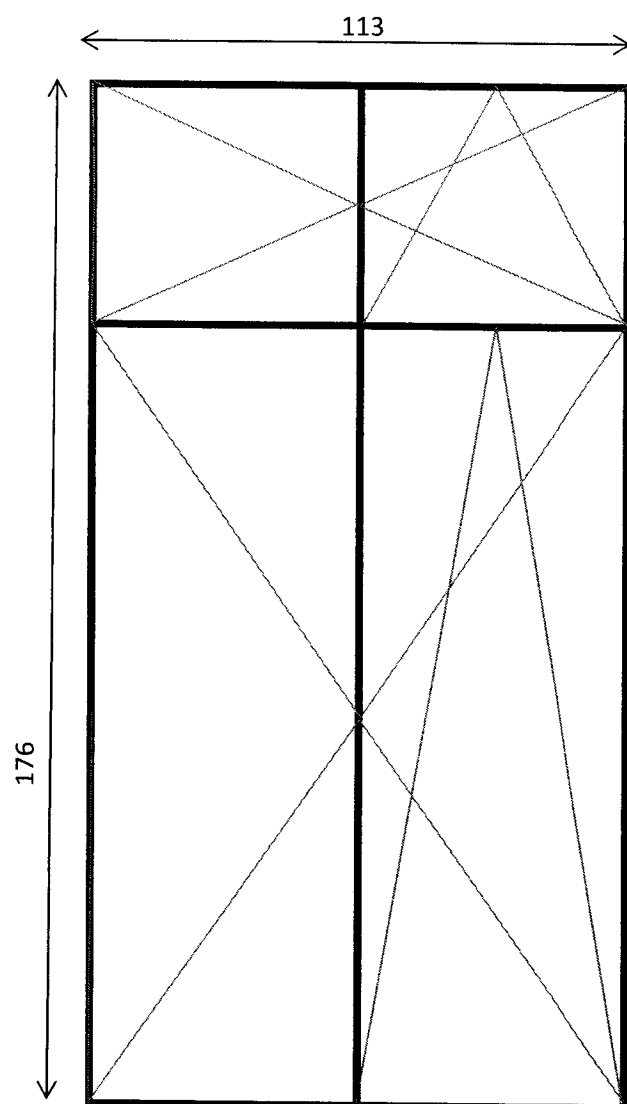


Lp.	Podstawa	Opis i wyliczenia	J.m.	Poszcz	Razem
1		wymiana stolarki okiennej -w pokoju 2szt			
1	KNR 4-01	Wykucie z muru ościeżnic drewnianych :	m ²	*	
d.1	0354-05	Krotność = 2 1.13*1.76	m ²	1.989	
				RAZEM	1.989
2	KNR 2-02	Wymiana okna skrzynkowego na okno drewniane jednoramowe, dwu- dzielne, uchylno-rozwierno, z drewna klejonego warstwowo, z szybą zespoloną dwuszybową k<1.1 w kolorze białym odtwarzającym (wykona- nie zgodnie z pierwowzorem - zaznaczonym na zdjęciu) wielkości, podzia- ły, elementy architektoniczne i profile stolarki istniejącej, z nawiewnikiem higrosterowanym wraz z obróbką, pomalowaniem ościeży i wymianą pa- rapetu wewnętrznego drewnianego na parapet z drewna litego ostatecz- nie wykończonego w kolorze białym o wymiarze ok 35cm oraz z pa- rapetami zewnętrznymi powlekanyymi ok.35 cm, Współczynnik przenika- nia ciepła dla okien Uk < 1,8 W/ m ² *K	m ²		
d.1	1001-08 analogia	Krotność = 2 1.13*1.76	m ²	1.989	
				RAZEM	1.989
3	KNR 4-01	Wywiezienie samochodami skrzyniowymi materiałów z rozbiórki na od- ległość do 1 km	m ³		
d.1	0108-13	Krotność = 2 0.38	m ³	0.380	
				RAZEM	0.380
4	KNR 4-01	Wywiezienie samochodami skrzyniowymi materiałów z rozbiórki - za każ- dy nast. 1 km	m ³		
d.1	0108-16	Krotność = 2 0.38	m ³	0.380	
				RAZEM	0.380

Inspektor Nadzoru Budowlanego

Milena Tomaszewska
 ul. 20/0275/86
 w sferze
 w zakresie ogólnobudowlanym

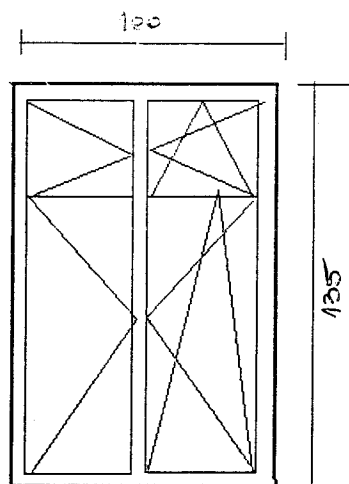
Pomorska 53/2- stolarka okienna rozwieralno-uchylna
Lokalizacja: od strony ulicy
2 szt.



Lp.	Podstawa	Opis i wyliczenia	j.m.	Poszcz	Razem
1		Wymiana stolarki okiennej			
1	KNR 0-19 d.1 0930-06 analogia	Wymiana okien skrzynkowych na okna rozwierane i uchylno-rozwierane dwudzielne, dwurzędowe z drewna klejonego, zespolone dwuszybowe k=1.1 wzmocnione w kolorze białym odtwarzającym podziały, wielkości i profile stolarki istniejące o pow. do 1.5 m2 2*1*1.35	m ² m ²	 2.700	
				RAZEM	2.700
2	kalkulacja d.1 własna	Montaż nawiewników higrosterowanych 2	szt szt	 2.000	
				RAZEM	2.000
3	KNR 2-02 d.1 0506-02 analogia	Obróbki przy szer.w rozw.ponad 25cm - parapety zewnętrzne z blachy powiekanej 2*0.45*1.1	m ² m ²	 0.990	
				RAZEM	0.990
4	KNR 4-01 d.1 0354-11	Wykucie z muru podokienników drewnianych, stalowych 2*1.1	m m	 2.200	
				RAZEM	2.200
5	KNR 4-01 d.1 0321-01	Obsadzenie podokienników drewnianych lub stalowych do 1.5 w ścianach z cegieł 2	szt. szt.	 2.000	
				RAZEM	2.000
6	KNR 4-01 d.1 1204-03 analogia	Dwukrotne malowanie farbami emulsyjnymi ościeża 2*1.35*0.4+4*1*0.4	m ² m ²	 2.680	
				RAZEM	2.680
7	KNR 4-01 d.1 0108-09 analogia	Wywiezienie materiałów z rozbiórki samochodami skrzyniowymi na odl.do 1 km 0.2	m ³ m ³	 0.200	
				RAZEM	0.200
8	KNR 4-01 d.1 0108-10 analogia	Wywiezienie materiałów z rozbiórki samochodami skrzyniowymi - za każdy nast. 1 km Krotność = 19 0.2	m ³ m ³	 0.200	
				RAZEM	0.200

Inspektor Nadzoru
Wojciech Chowański
Nr upraw. bud. GP-KZ-7342/77193

3MAJA 7 LM.6



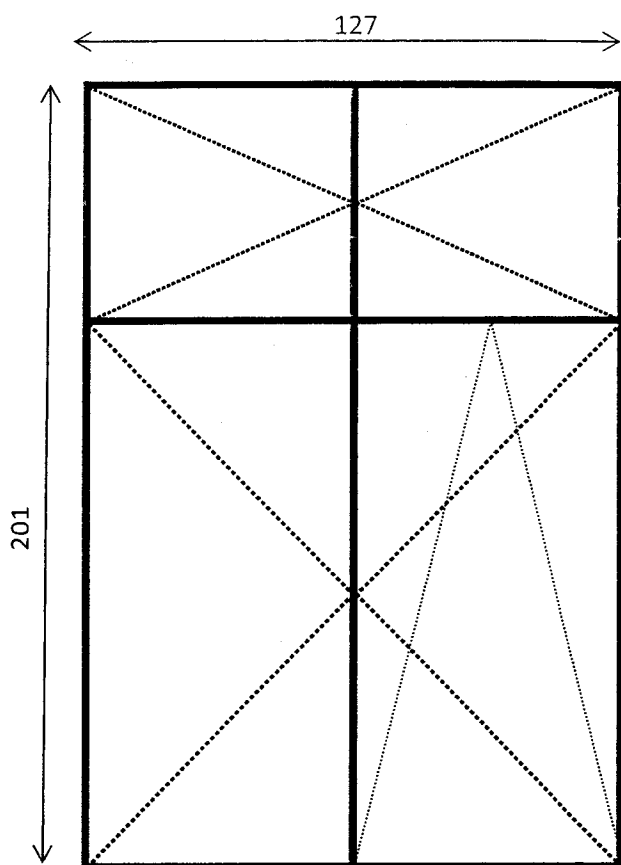
OKNO SKRZYNKOWE O WYMIARACH 100 X 135 SZT.2

Lp.	Podstawa	Opis i wyliczenia	j.m.	Poszcz	Razem
1		w pomieszczeniu kuchni			
1	KNR 4-01 d.1 0354-05	Wykucie z muru ościeżnic drewnianych : 1,27*2,01 1,27*2,01	m ²		
			m ²	2.553	
				RAZEM	2.553
2	KNR 2-02 d.1 1001-08 analogia	Wymiana okna skrzynkowego na okno drewniane jednoramowe, dwudzielne, uchylno-rozwiernie, z drewna klejonego warstwowo, z szybą zespoloną dwuszybową k<1.1 w kolorze białym odtwarzającym (wykonane zgodnie z pierwowzorem - zaznaczonym na zdjęciu) wielkości, podziały, elementy architektoniczne i profile stolarki istniejącej, z nawiewnikiem higrosterowanym wraz z obróbką, pomalowaniem ościeży i wymianą parapetu wewnętrznego drewnianego na parapet z drewna litego ostatecznie wykonanego w kolorze białym o wymiarze ok 35cm oraz z parapetami zewnętrznymi powlekanyymi ok.35 cm, Współczynnik przenikania ciepła dla okien Uk < 1,8 W/ m ² *K 1.27*2,01	m ²		
			m ²	2.553	
				RAZEM	2.553
3	KNR 4-01 d.1 0108-13	Wywiezienie samochodami skrzyniowymi materiałów z rozbiórki na odległość do 1 km 0.26	m ³		
			m ³	0.260	
				RAZEM	0.260
4	KNR 4-01 d.1 0108-16	Wywiezienie samochodami skrzyniowymi materiałów z rozbiórki - za każdy nast. 1 km 0.26	m ³		
			m ³	0.260	
				RAZEM	0.260

Inspektor Nadzoru Budowlanego

Anna Tomaszewska
 upr. bud. DAA/12-7210/373/86
 w specjalności konstrukcyjno-budowlanej
 w zakresie ogólnobudowlanym

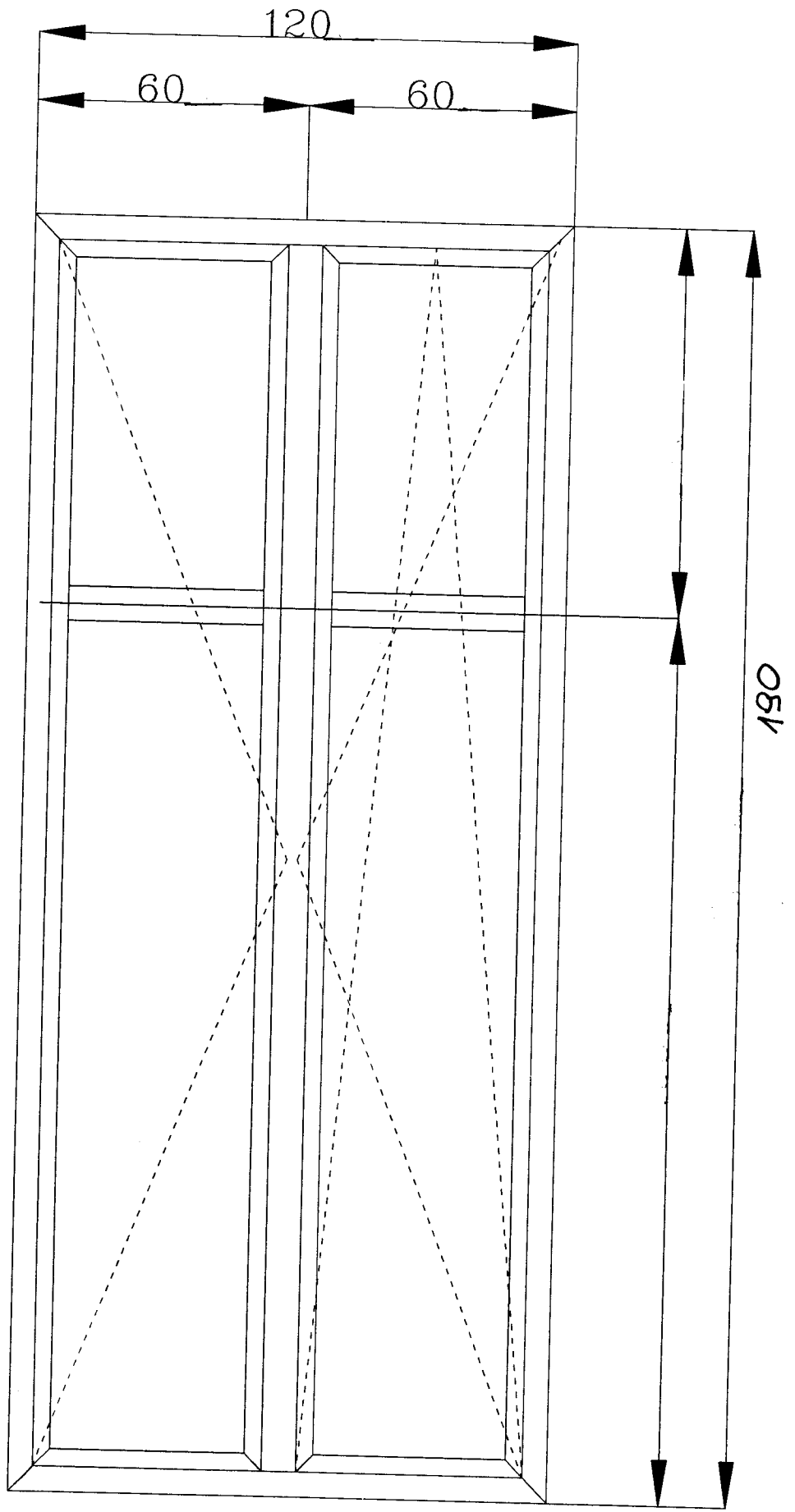
Chrobrego 13/2 okno drewniane koloru białego rozwieralno-uchylne
Lokalizacja: kuchnia



Lp.	Podstawa	Opis i wyliczenia	j.m.	Poszcz	Razem
1		wymiana stolarki okiennej -w pokoju 2szt			
1	KNR 4-01 d.1 0354-05	Wykucie z muru ościeżnic drewnianych : Krotność = 2 1.9*1.2	m ²		
			m ²	2.280	
				RAZEM	2.280
2	KNR 2-02 d.1 1001-08 analogia	Wymiana okna skrzynkowego na okno drewniane jednoramowe, dwudzielne, uchylno-rozwiernie, z drewna klejonego warstwowo, z szybą zespoloną dwuszybową k<1.1 w kolorze białym odtwarzającym (wykonane zgodnie z pierwowzorem - zaznaczonym na zdjęciu) wielkości, podziały, elementy architektoniczne i profile stolarki istniejącej, z nawiewnikiem higrosterowanym wraz z obróbką, pomalowaniem ościeży i wymianą parapetu wewnętrznego drewnianego na parapet z drewna litego ostatecznie wykonanego w kolorze białym o wymiarze ok 35cm oraz z parapetami zewnętrznymi powlekanymi ok.35 cm, Współczynnik przenikania ciepła dla okien Uk < 1,8 W/ m ² *K Krotność = 2 1.9*1.2	m ²		
			m ²	2.280	
				RAZEM	2.280
3	KNR 4-01 d.1 0108-13	Wywiezienie samochodami skrzyniowymi materiałów z rozbiórki na odległość do 1 km Krotność = 2 0.38	m ³		
			m ³	0.380	
				RAZEM	0.380
4	KNR 4-01 d.1 0108-16	Wywiezienie samochodami skrzyniowymi materiałów z rozbiórki - za każdy nast. 1 km Krotność = 2 0.38	m ³		
			m ³	0.380	
				RAZEM	0.380

Inspektor Nadzoru Budowlanego

Małgorzata Tomaszewska
upr. bud. LAN-KZ.10.078/86
w specjalności konstrukcyjno-budowlanej
w zakresie ogólnobudowlanym



Lp.	Podstawa	Opis i wyliczenia	j.m.	Poszcz	Razem
1		w pomieszczeniu pokoju -od ulicy Dworcowej			
1	KNR 4-01	Wykucie z muru ościeżnic drewnianych :	m ²		
d.1	0354-05	1,27*2,01 2,50*3,36	m ²	8.400	
				RAZEM	8.400
2	KNR 2-02	Wymiana okna drewnianego z wklęsłymi narożnikami na okno drewniane jednoramowe, wielodzielne, uchylno-rozwierno, z drewna klejonego warstwowo, z szybą zespoloną dwuszybową k<1.1 w kolorze białym od-twarzającym (wykonane zgodnie z pierwowzorem - zaznaczonym na zdjęciu) wielkości, podziały, elementy architektoniczne i profile stolarki ist-niejącej, z nawiewnikiem higrosterowanym wraz z obróbką, pomalowa-niem ościeży i wymianą parapetu wewnętrznego drewnianego na para-pet z drewna litego ostatecznie wykończonozonego w kolorze białym o wymiarze ok 35cm oraz z parapetami zewnętrznymi powlekanymi ok.35 cm, Współczynnik przenikania ciepła dla okien Uk < 1,8 W/ m2*K	m ²		
d.1	1001-08 analogia	2,50*3,36	m ²	8.400	
				RAZEM	8.400
3	KNR 4-01	Wywiezienie samochodami skrzyniowymi materiałów z rozbiórki na od-ległość do 1 km	m ³		
d.1	0108-13	1.3	m ³	1.300	
				RAZEM	1.300
4	KNR 4-01	Wywiezienie samochodami skrzyniowymi materiałów z rozbiórki - za każ-dy nast. 1 km	m ³		
d.1	0108-16	1.3	m ³	1.300	
				RAZEM	1.300

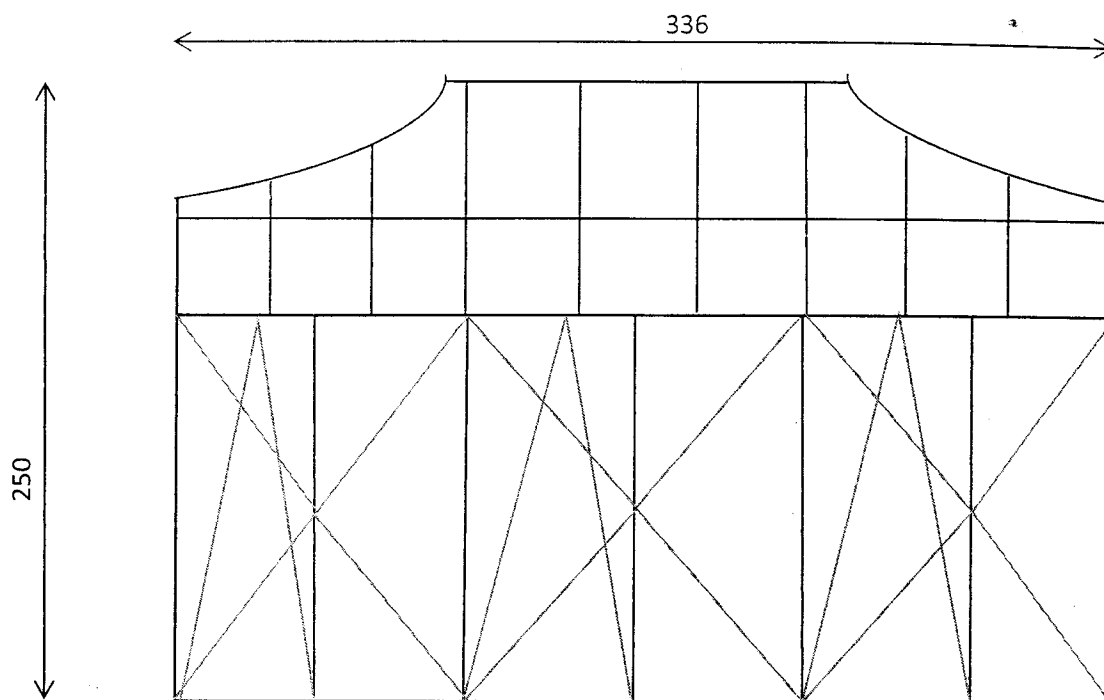
Inspektor Nadzoru Budowlanego

Małgorzata Kopuszczyńska
upr. bud. UAB-K2 210375/RS
w specjalności koszt. i czynn.-budowlanej
w zakresie ogólnobudowlanym

Dworcowa 54/1- okno drewniane od strony ulicy



Dworcowa 54/1 okno drewniane koloru brązowego rozwieralno-uchylne
Lokalizacja: ulica



Lp.	Podstawa	Opis i wyliczenia	j.m.	Poszcz	Razem
1		wymiana stolarki okiennej - kuchnia 1 szt i w pokoju 1szt			
1	KNR 4-01 d.1 0354-05	Wykucie z muru ościeżnic drewnianych : Krotność = 2 1.07*1.95	m ² m ²	2.087	
				RAZEM	2.087
2	KNR 2-02 d.1 1001-08 analogia	Wymiana okna skrzynkowego na okno drewniane jednoramowe, dwudzielne, uchylno-rozwiernie, z drewna klejonego warstwowo, z szybą zespoloną dwuszybową k<1.1 w kolorze białym odtwarzającym (wykonane zgodnie z pierwowzorem - zaznaczonym na zdjęciu) wielkości, podziały, elementy architektoniczne i profile stolarki istniejącej, z nawiewnikiem higrosterowanym wraz z obróbką, pomalowaniem ościeży i wymianą parapetu wewnętrznego drewnianego na parapet z drewna litego ostatecznie wykonanego w kolorze białym o wymiarze ok 35cm oraz z parapetami zewnętrznymi powlekanymi ok.35 cm, Współczynnik przenikania ciepła dla okien Uk < 1,8 W/ m ² *K Krotność = 2 1.95*1.07	m ² m ²	2.087	
				RAZEM	2.087
3	KNR 4-01 d.1 0108-13	Wywiezienie samochodami skrzyniowymi materiałów z rozbiórki na odległość do 1 km 0.38	m ³ m ³	0.380	
				RAZEM	0.380
4	KNR 4-01 d.1 0108-16	Wywiezienie samochodami skrzyniowymi materiałów z rozbiórki - za każdy nast. 1 km Krotność = 2 0.38	m ³ m ³	0.380	
				RAZEM	0.380

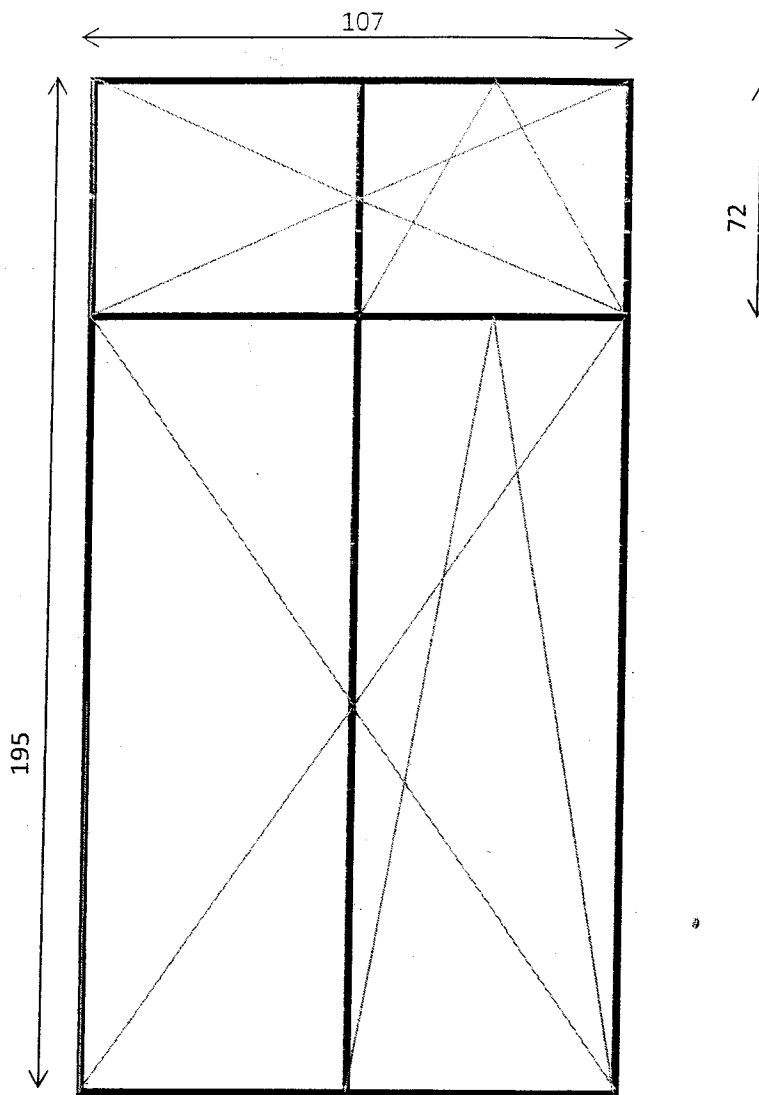
Inspektor Nadzoru Budowlanego

[Signature]
 Małgorzata Trzaskowska
 ul. Dm. 11, 02-001 Warszawa
 w specjalności handlu i czynno-robociznej
 w zakresie ogólnobudowlanym

Dworcowa 59/4- stolarka okienna rozwieralno-uchylna

Lokalizacja: od strony podwórza

2 szt.



Lp.	Podstawa	Opis i wyliczenia	j.m.	Poszcz	Razem
1		wymiana stolarki okiennej - kuchnia 1 szt i w pokoju 1szt			
1	KNR 4-01	Wykucie z muru ościeżnic drewnianych :	m ²		
d.1	0354-05	0.9*0.9+1.7*1.0	m ²	2.510	
				RAZEM	2.510
2	KNR 2-02	Wymiana okna skrzynkowego na okno drewniane jednoramowe, dwudzielne, uchylno-rozwiernie, z drewna klejonego warstwowo, z szybą zespoloną dwuszybową k<1.1 w kolorze białym odtwarzającym (wykonane zgodnie z pierwowzorem - zaznaczonym na zdjęciu) wielkości, podziały, elementy architektoniczne i profile stolarki istniejącej, z nawiewnikiem higrosterowanym wraz z obróbką, pomalowaniem ościeży i wymianą parapetu wewnętrznego drewnianego na parapet z drewna litego ostatecznie wykonanego w kolorze białym o wymiarze ok 35cm oraz z parapetami zewnętrznymi powlekanyymi ok.35 cm, Współczynnik przenikania ciepła dla okien Uk < 1,8 W/ m ² *K	m ²		
d.1	1001-08	0.9*0.9+1.7*1	m ²	2.510	
				RAZEM	2.510
3	KNR 4-01	Wywiezienie samochodami skrzyniowymi materiałów z rozbiórki na odległość do 1 km	m ³		
d.1	0108-13	0.38	m ³	0.380	
				RAZEM	0.380
4	KNR 4-01	Wywiezienie samochodami skrzyniowymi materiałów z rozbiórki - za każdy nast. 1 km	m ³		
d.1	0108-16	Krotność = 2 0.38	m ³	0.380	
				RAZEM	0.380

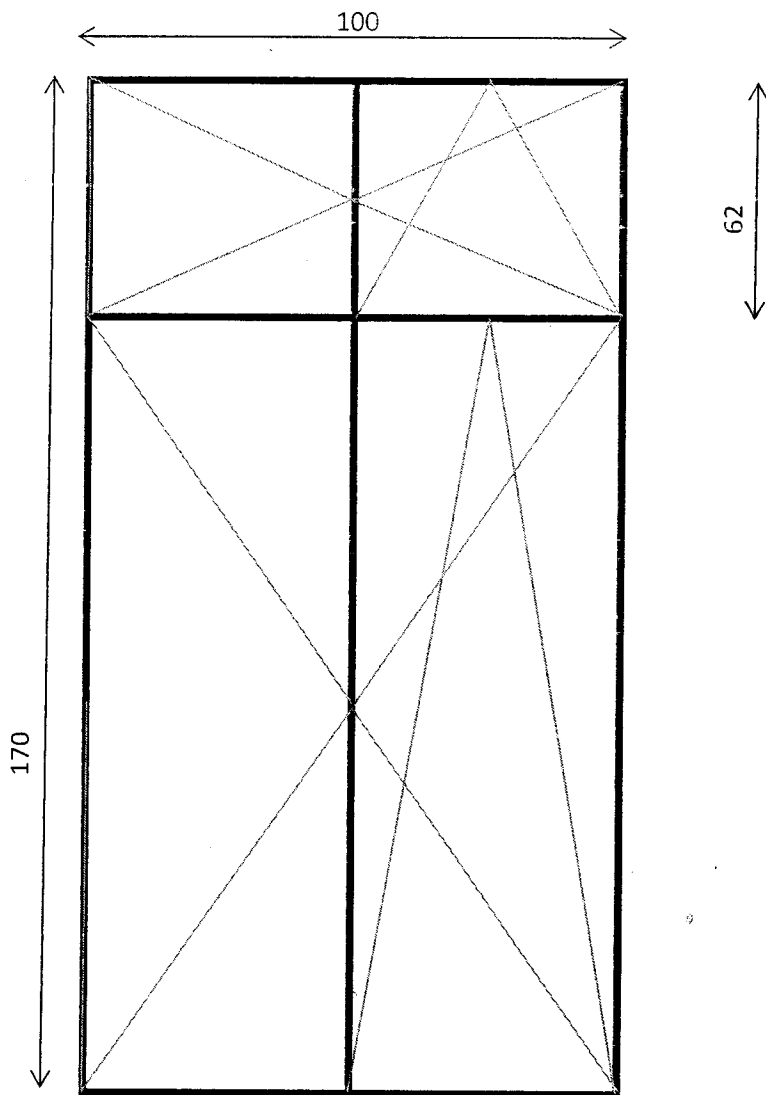
Inspektor Nadzoru Budowlanego

Magdalena Tysiąc
 mgr inż. HANNA TYSIĄC
 w specjalności konstrukcyjno-budowlanej
 w zakresie ogólnobudowlanym

Gdańska 66/11a- stolarka okienna rozwieralno-uchylna

Lokalizacja: od strony ulicy

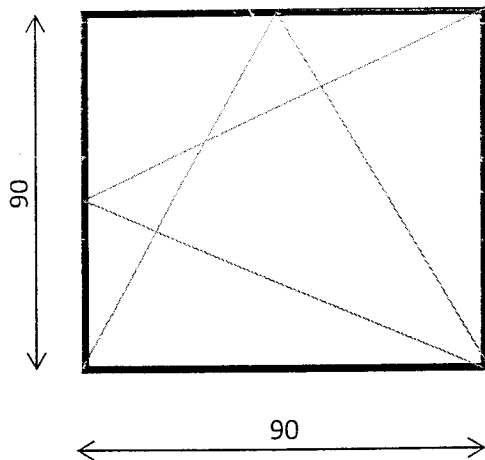
1 szt.



Gdańska 66/11a- stolarstwo okienne rozwieralno-uchylne

Lokalizacja: od strony podwórza

1 szt.

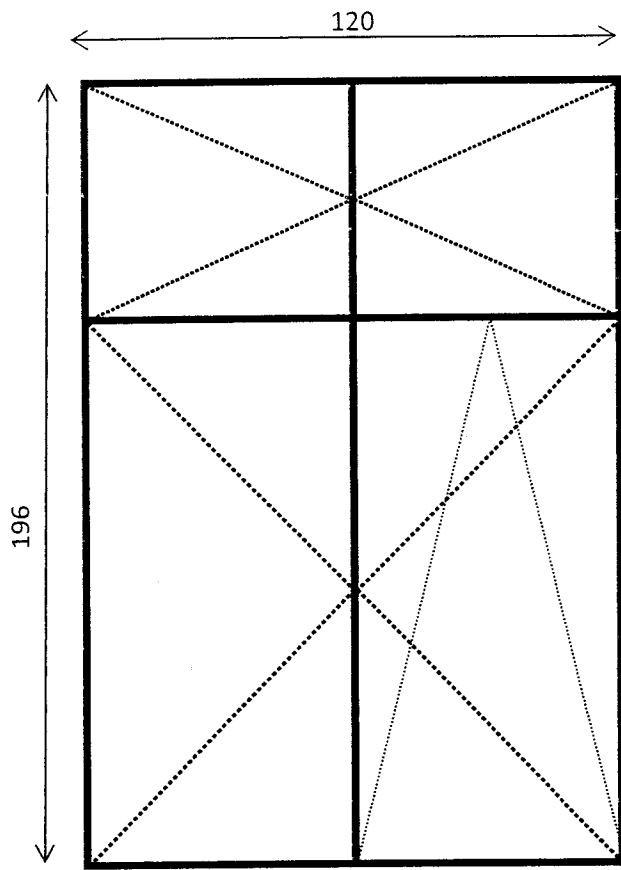


Lp.	Podstawa	Opis i wyliczenia	j.m.	Poszcz	Razem
1		wymiana stolarki okiennej 2 szt- w pokoju 1 szt w kuchni			
1	KNR 4-01	Wykucie z muru ościeżnic drewnianych :	m ²		
d.1	0354-05	Krotność = 3 1.20*1.96	m ²	2.352	
				RAZEM	2.352
2	KNR 2-02	Wymiana okna skrzynkowego na okno drewniane jednoramowe, dwu- dzielne, uchylno-rozwiernie , z drewna klejonego warstwowo, z szybą zespoloną dwuszybową k<1.1 w kolorze białym odtwarzającym (wykona- ne zgodnie z pierwowzorem - zaznaczonym na zdjęciu) wielkości, podzia- ły, elementy architektoniczne i profile stolarki istniejącej, z nawiewnikiem higrosterowanym wraz z obróbką, pomalowaniem ościeży i wymianą pa- rapetu wewnętrznego drewnianego na parapet z drewna litego ostatecz- nie wykonczonego w kolorze białym o wymiarze ok 35cm oraz z pa- rapetami zewnętrznymi powlekanymi ok.35 cm, Współczynnik przenika- nia ciepła dla okien Uk < 1,8 W/ m ² *K	m ²		
d.1	1001-08 analogia	Krotność = 3 1.20*1.96	m ²	2.352	
				RAZEM	2.352
3	KNR 4-01	Wywiezienie samochodami skrzyniowymi materiałów z rozbiórki na od- ległość do 1 km	m ³		
d.1	0108-13	Krotność = 3 0.24	m ³	0.240	
				RAZEM	0.240
4	KNR 4-01	Wywiezienie samochodami skrzyniowymi materiałów z rozbiórki - za każ- dy nast. 1 km	m ³		
d.1	0108-16	Krotność = 3 0.24	m ³	0.240	
				RAZEM	0.240

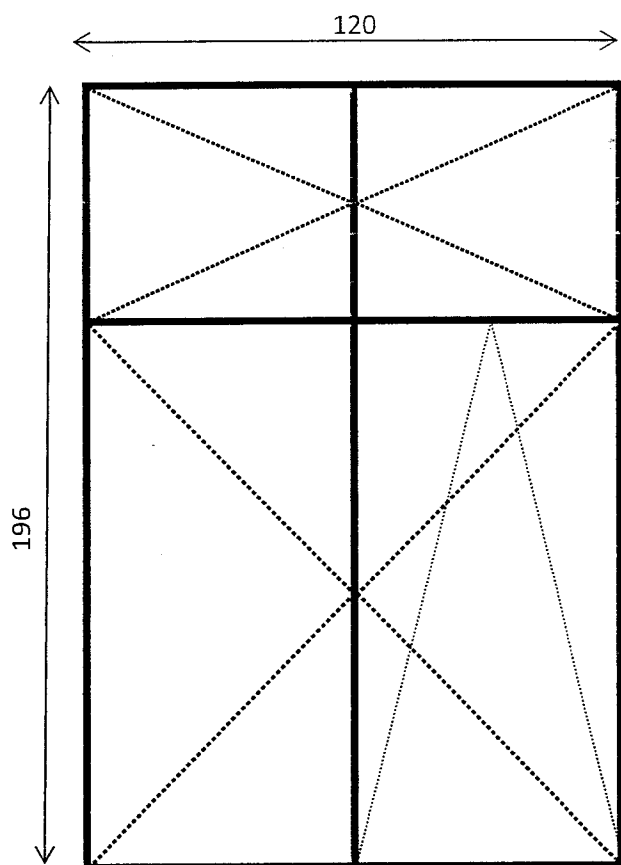
Inspektor Nadzoru Budowlanego

Małgorzata Tomaszewska
upr. bud. NAW. 7210/37986
w specjalności konstrukcyjno-budowlanej
w zakresie ogólnobudowlanym

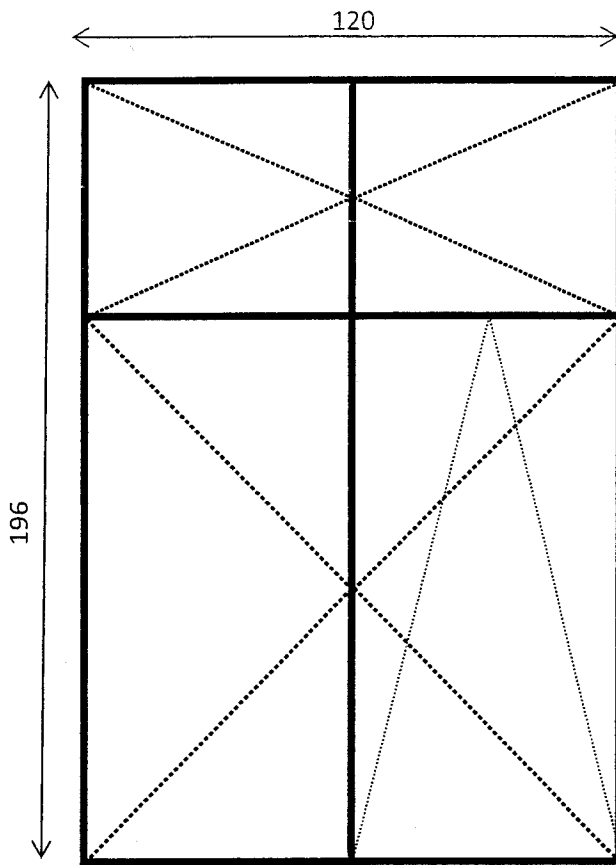
Kwiatowa 5/3 okno drewniane koloru ialego rozwieralno-uchylne
Lokalizacja: kuchnia



Kwiatowa 5/3 okno drewniane koloru białego rozwieralno-uchylne
Lokalizacja: pokój



Kwiatowa 5/3 okno drewniane koloru ialego rozwieralno-uchylne
Lokalizacja: pokój



Lp.	Podstawa	Opis i wyliczenia	j.m.	Poszcz	Razem
1		w ppokoju -okno trójdzienne			
1	KNR 4-01	Wykucie z muru ościeżnic drewnianych :	m ²		
d.1	0354-05	1,27*2,01	m ²	3.898	
		1,74*2,24			
				RAZEM	3.898
2	KNR 2-02	Wymiana okna skrzynkowego na okno drewniane jednoramowe, trój-	m ²		
d.1	1001-08	dzienne, uchylno-rozwiernie , z drewna klejonego warstwowo, z szybą			
	analogia	zespoloną dwuszybową k<1.1 w kolorze białym odtwarzającym (wykonane			
		zgodnie z pierwowzorem - zaznaczonym na zdjęciu) wielkości, podzia-			
		ły, elementy architektoniczne i profile stolarki istniejącej, z nawiewnikiem			
		higrosterowanym wraz z obróbką, pomalowaniem ościeży i wymianą pa-			
		rapetu wewnętrznego drewnianego na parapet z drewna litego ostatecz-			
		nie wykonanego w kolorze białym o wymiarze ok 35cm oraz z pa-			
		rapetami zewnętrznymi powlekany ok.35 cm, Współczynnik przenika-			
		nia ciepła dla okien Uk < 1,8 W/ m ² *K	m ²	3.898	
		1,74*2,24			
				RAZEM	3.898
3	KNR 4-01	Wywiezienie samochodami skrzyniowymi materiałów z rozbiórki na od-	m ³		
d.1	0108-13	ległość do 1 km	m ³	0.400	
		0.4			
				RAZEM	0.400
4	KNR 4-01	Wywiezienie samochodami skrzyniowymi materiałów z rozbiórki - za każ-	m ³		
d.1	0108-16	dy nast. 1 km	m ³	0.400	
		0.4			
				RAZEM	0.400

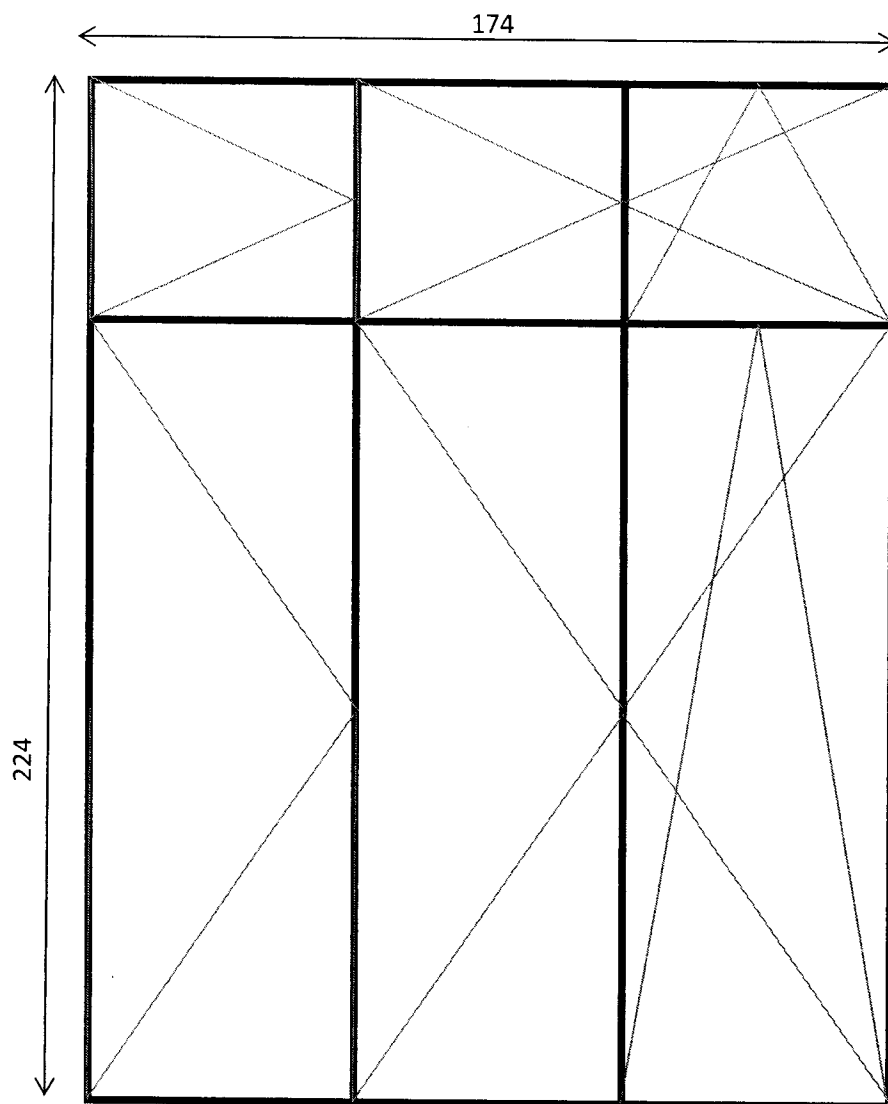
Inspektor Nadzoru Budowlanego

Malgorzata Tomaszewska
 upr. bud. UAN-KO-7210/7566
 w specjalności konstrukcyjno-budowlanej
 w zakresie ogólnobudowlanym

Sienkiewicza 37/4- stolarka okienna rozwieralno-uchylna

Lokalizacja: od strony ulicy

1 szt.

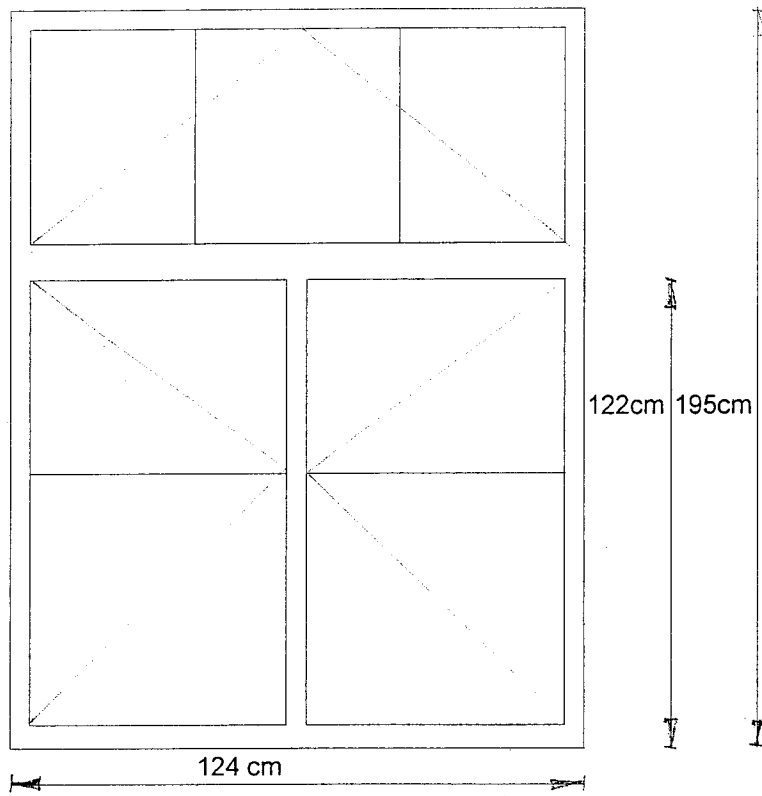


Lp.	Podstawa	Opis i wyliczenia	j.m.	Poszcz	Razem
1		wymiana stolarki okiennej 2 szt- w pokój			
1	KNR 4-01	Wykucie z muru ościeżnic drewnianych :	m ²		
d.1	0354-05	Krotność = 2 1.24*1.95	m ²	2.418	
				RAZEM	2.418
2	KNR 2-02	Wymiana okna skrzynkowego na okno drewniane jednoramowe, dwu- dzielne, uchylno-rozwiernie , z drewna klejonego warstwowo, z szybą zespoloną dwuszybową k<1.1 w kolorze białym odtwarzającym (wykona- ne zgodnie z pierwowzorem - zaznaczonym na zdjęciu) wielkości, podzia- ły, elementy architektoniczne i profile stolarki istniejącej, z nawiewnikiem higrosterowanym wraz z obróbką, pomalowaniem ościeży i wymianą pa- rapetu wewnętrznego drewnianego na parapet z drewna litego ostatecz- nie wykonanego w kolorze białym o wymiarze ok 35cm oraz z pa- rapetami zewnętrznymi powlekanymi ok.35 cm, Współczynnik przenika- nia ciepła dla okien Uk < 1,8 W/ m ² *K	m ²		
d.1	1001-08	Krotność = 2 1.24*1.95	m ²	2.418	
				RAZEM	2.418
3	KNR 4-01	Wywiezienie samochodami skrzyniowymi materiałów z rozbiórki na od- ległość do 1 km	m ³		
d.1	0108-13	Krotność = 2 0.24	m ³	0.240	
				RAZEM	0.240
4	KNR 4-01	Wywiezienie samochodami skrzyniowymi materiałów z rozbiórki - za każ- dy nast. 1 km	m ³		
d.1	0108-16	Krotność = 2 0.24	m ³	0.240	
				RAZEM	0.240

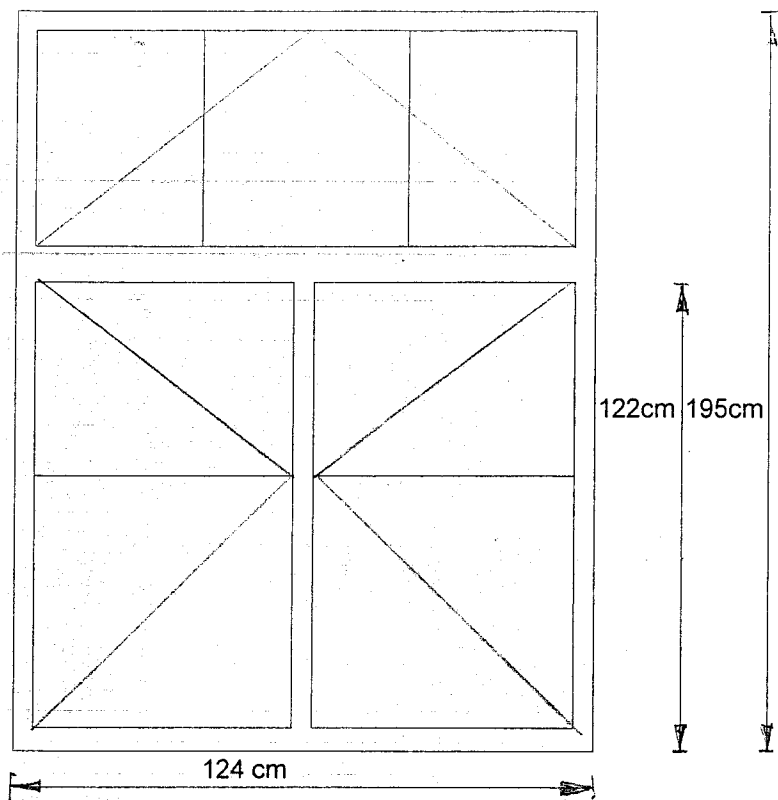
Inspektor Nadzoru Budowlanego

Małgorzata Tomaszewska
 upr. bud. Upr. KZ 22 375166
 w specjalności konstrukcyjno-budowlanej
 w zakresie ogólnobudowlanym

Smukalska 94/1 pierwsze okno w pokoju

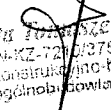


Smukalska 94/1 drugie okno w pokoju



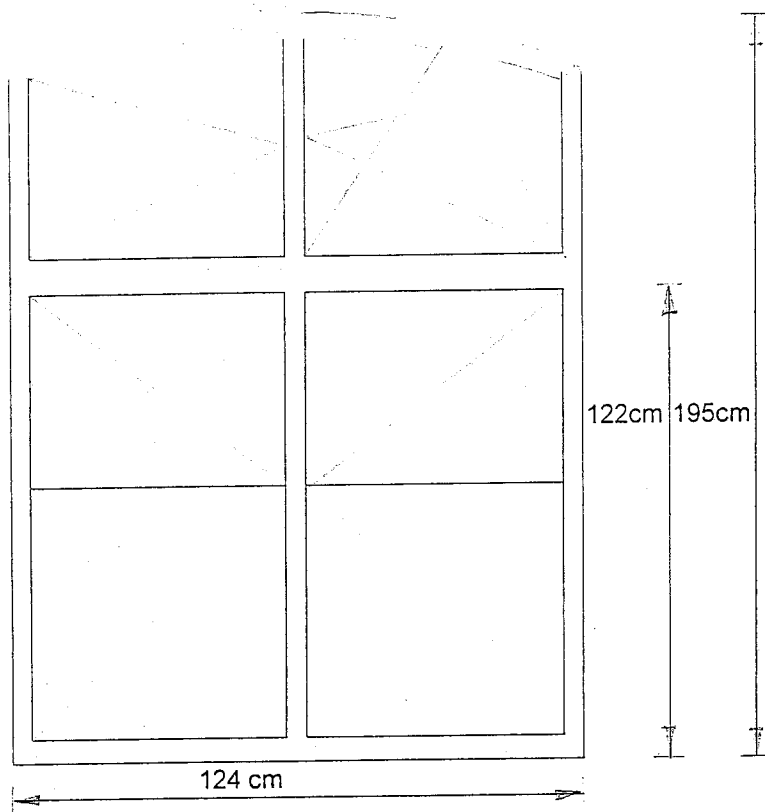
Lp.	Podstawa	Opis i wyliczenia	j.m.	Poszcz	Razem
1		wymiana stolarki okiennej 2 szt- w pokój			
1	KNR 4-01	Wykucie z muru ościeżnic drewnianych :	m ²		
d.1	0354-05	Krotność = 2 1.24*1.95	m ²	2.418	
				RAZEM	2.418
2	KNR 2-02	Wymiana okna skrzynkowego na okno drewniane jednoramowe, dwu- dzielne, uchyłno-rozwierno , z drewna klejonego warstwowo, z szybą zespoloną dwuszybową k<1.1 w kolorze białym odtwarzającym (wykona- ne zgodnie z pierwowzorem - zaznaczonym na zdjęciu) wielkości, podzia- ły, elementy architektoniczne i profile stolarki istniejącej, z nawiewnikiem higrosterowanym wraz z obróbką, pomalowaniem ościeży i wymianą pa- rapetu wewnętrznego drewnianego na parapet z drewna litego ostatecz- nie wykończonczonogo w kolorze białym o wymiarze ok 35cm oraz z pa- rapetami zewnętrznymi powlekanymi ok.35 cm, Współczynnik przenika- nia ciepła dla okien Uk < 1,8 W/ m ² *K	m ²		
d.1	1001-08 analogia	Krotność = 2 1.24*1.95	m ²	2.418	
				RAZEM	2.418
3	KNR 4-01	Wywiezienie samochodami skrzyniowymi materiałów z rozbiórki na od- ległość do 1 km	m ³		
d.1	0108-13	Krotność = 2 0.24	m ³	0.240	
				RAZEM	0.240
4	KNR 4-01	Wywiezienie samochodami skrzyniowymi materiałów z rozbiórki - za każ- dy nast. 1 km	m ³		
d.1	0108-16	Krotność = 2 0.24	m ³	0.240	
				RAZEM	0.240

Inspektor Nadzoru Budowlanego


 Aleksandra Tomaszewska
 nr. 000 11240-KZ-72/0375/06
 w specjalności konstrukcyjno-budowlanej
 w zakresie ogólnobudowlanym

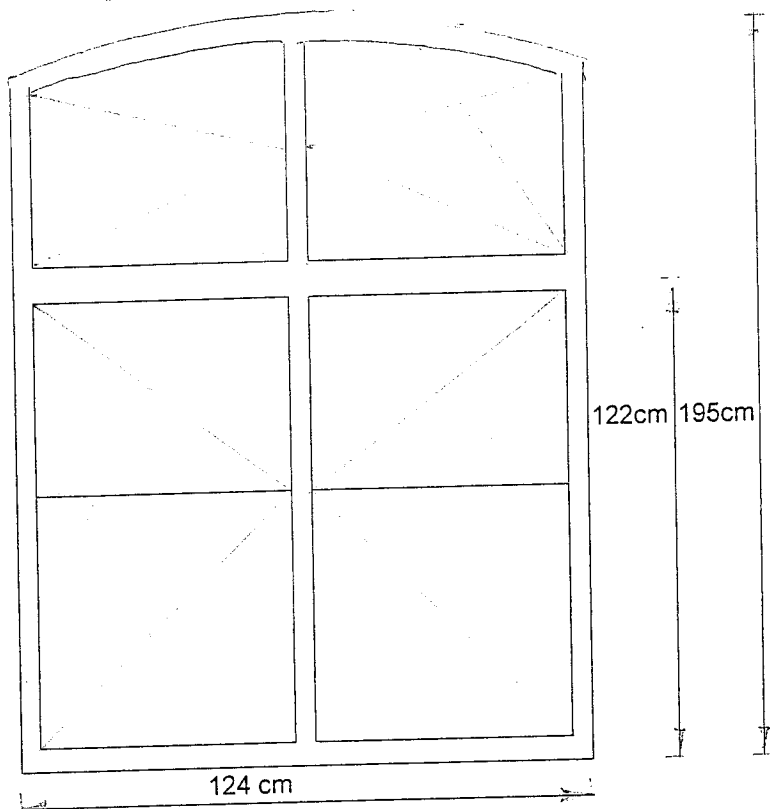
Arkusz2

Smukalska 94/2 pierwsze okno w pokoju



Arkusz2

Smukalska 94/2 drugie okno w pokoju



Lp.	Podstawa	Opis i wyliczenia	j.m.	Poszcz	Razem
1		wymiana stolarki okiennej -w pokoju 1 szt			
1	KNR 4-01	Wykucie z muru ościeżnic drewnianych :	m ²		
d.1	0354-05	1.24*2.11	m ²	2.616	
				RAZEM	2.616
2	KNR 2-02	Wymiana okna skrzynkowego na okno drewniane jednoramowe, dwu- dzielne, uchylno-rozwiernie , z drewna klejonego warstwowo, z szybą zespoloną dwuszybową k<1.1 w kolorze białym odtwarzającym (wykona- nie zgodnie z pierwowzorem - zaznaczonym na zdjęciu) wielkości, podzia- ły, elementy architektoniczne i profile stolarki istniejącej, z nawiewnikiem higrosterowanym wraz z obróbką, pomalowaniem ościeży i wymianą pa- rapetu wewnętrznego drewnianego na parapet z drewna litego ostatecz- nie wykończony w kolorze białym o wymiarze ok 35cm oraz z pa- rapetami zewnętrznymi powlekanymi ok.35 cm, Współczynnik przenika- nia ciepła dla okien Uk < 1,8 W/ m ² *K	m ²		
d.1	1001-08	1.24*2.11	m ²	2.616	
				RAZEM	2.616
3	KNR 4-01	Wywiezienie samochodami skrzyniowymi materiałów z rozbiórki na od- ległość do 1 km	m ³		
d.1	0108-13	0.38	m ³	0.380	
				RAZEM	0.380
4	KNR 4-01	Wywiezienie samochodami skrzyniowymi materiałów z rozbiórki - za każ- dy nast. 1 km	m ³		
d.1	0108-16	0.38	m ³	0.380	
				RAZEM	0.380

Inspektor Nadzoru Budowlanego

Marta Winiarska
 ul. cie. UAM-KZ 210/375/86
 w specjalności Konstr. i Koyino-budowlanej
 w zakresie ogólnobudowlanym

Jasna 8/2- stolarka okienna rozwieralno-uchylna
Lokalizacja: od strony ulicy
1 szt.

