

Okna PCV

dmowskiego 10 m 19 okna

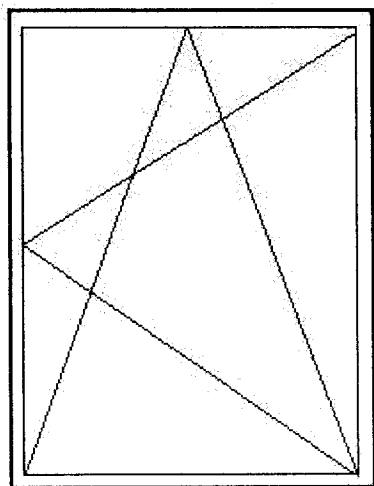
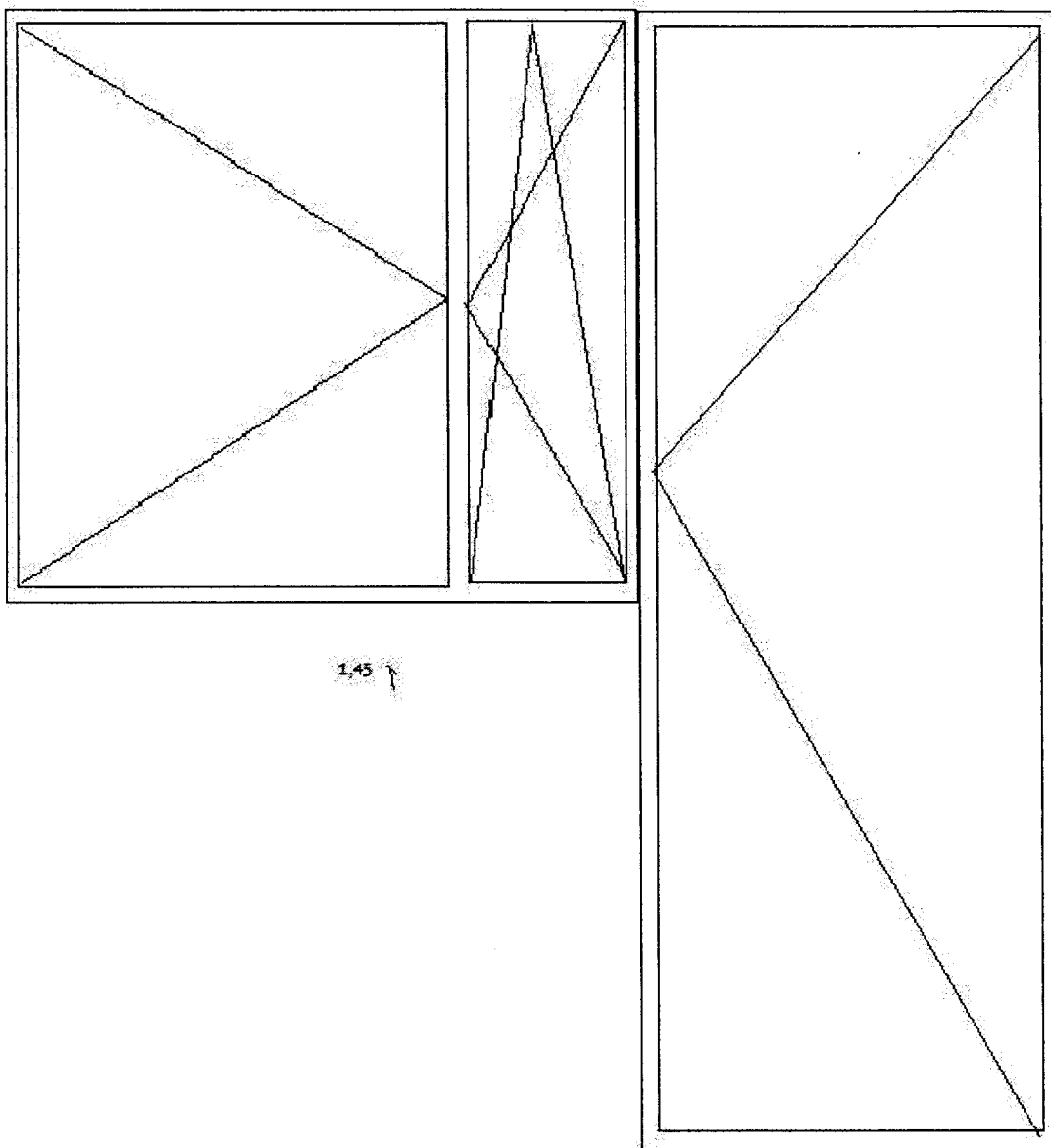
OBMIAR

Lp.	Podstawa	Opis i wyliczenia	j.m.	Poszcz	Razem
1	KNR 4-01 0354-11	Wykucie z muru podokienników drewnianych, 1.45+0.9	m m	2.350	
				RAZEM	2.350
2	KNR 0-19 0929-10	Wymiana okien zespolonych na okna rozwierane i uchylno-rozwierane dwudzielne z PCV o pow. do 2.5 m ² 1.45*1.45+0.9*1.15	m ² m ²	3.138	
				RAZEM	3.138
3	KNR 0-19 0929-12	Wymiana drzwi balkonowych zespolonych na drzwi balkonowe z PCV 0.8*2.2	m ² m ²	1.760	
				RAZEM	1.760
4	KNR 4-01 0321-01	Obsadzenie podokienników drewnianych lub stalowych do 1.5 m w ścianach z cegieł 2	szt. szt.	2.000	
				RAZEM	2.000
5	analiza indywidualna	Nawiewnik higrosterowalny 2	szt. szt.	2.000	
				RAZEM	2.000
6	KNR 4-01 1204-07	Jednokrotne malowanie farbami emulsyjnymi elewacji - beton (1.45*4+1.75+1.13*2)*0.2	m ² m ²	1.962	
				RAZEM	1.962
7	KNR 4-01 0708-01	Wykonanie tynków zwykłych wewnętrznych kat. III z zaprawy cementowo-wapiennej na ościeżach szerokości do 15 cm 1.45*2+1.75+2.2+1.1	m m	7.950	
				RAZEM	7.950
8	KNR 4-01 0108-09	Wywiezienie gruzu spryzmowanego samochodami skrzyniowymi na odległość do 1 km 0.8	m ³ m ³	0.800	
				RAZEM	0.800

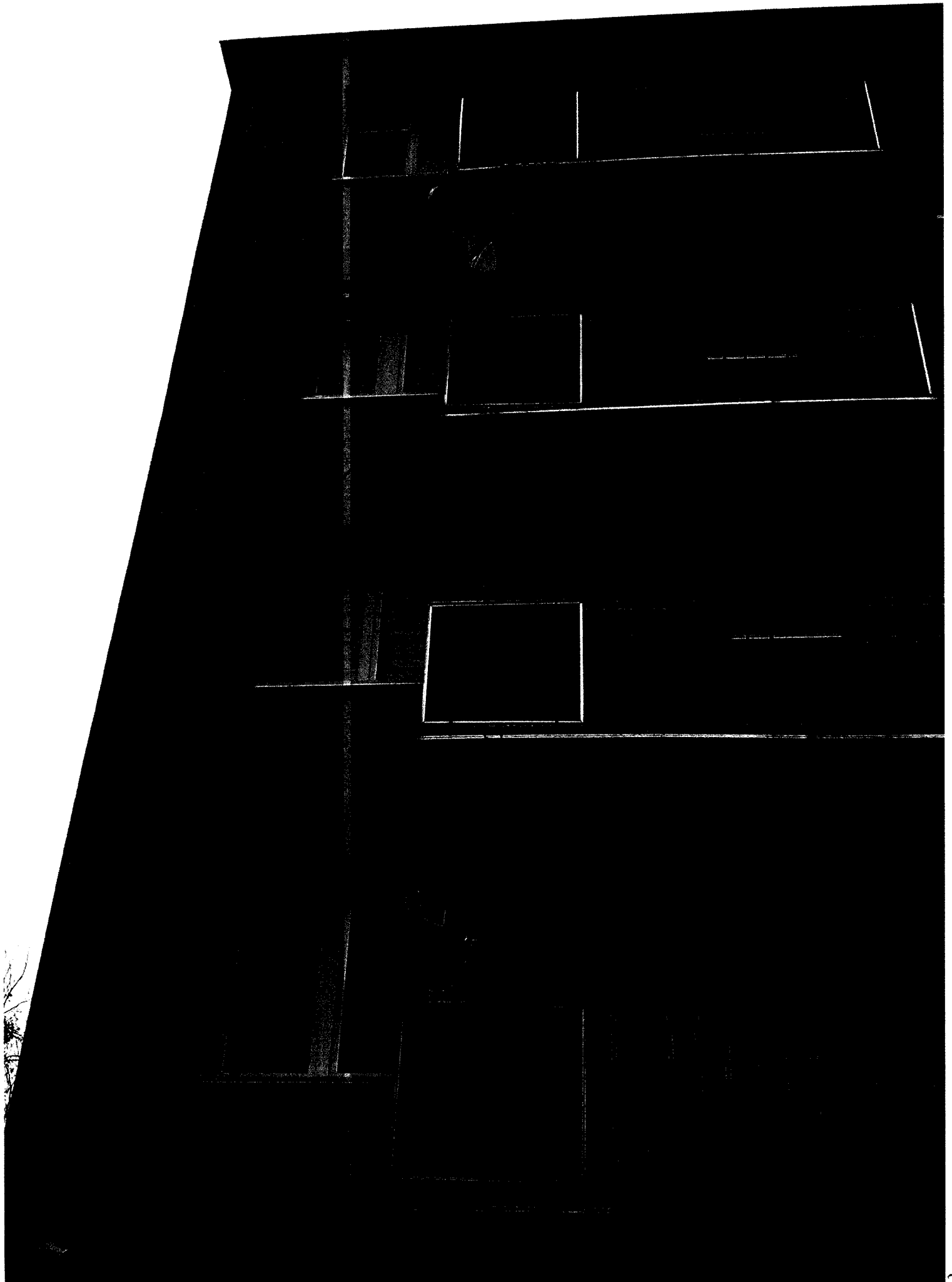
Inspektor Nadzoru

Leszek Sagonowski
upr. bud. WRPD nr 7210/205/20

Szkic okien Dmowskiego 10 m 19



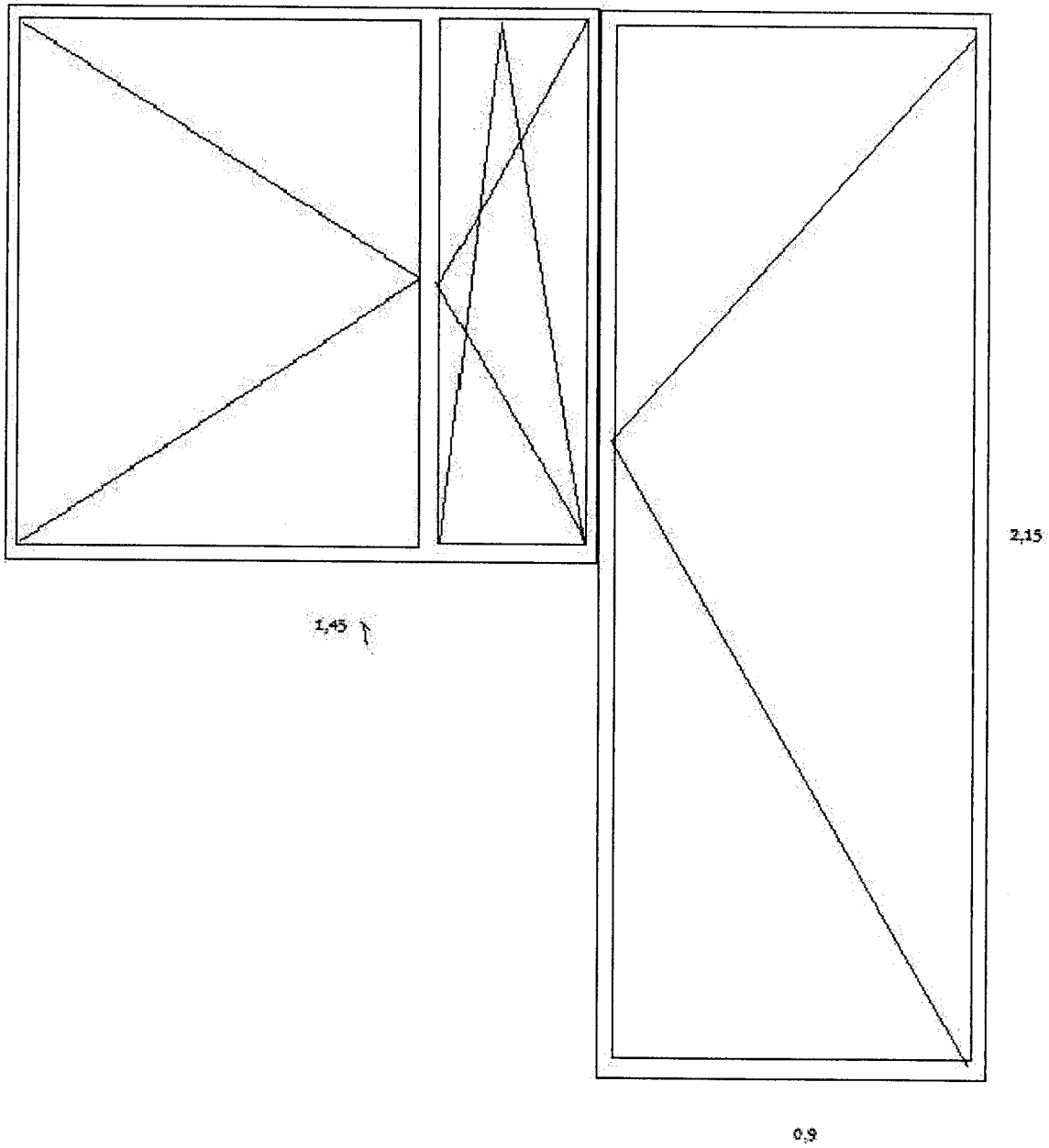
Dmonsli ego 10/19



Lp.	Podstawa	Opis i wyliczenia	j.m.	Poszcz	Razem
1	KNR 4-01 0354-11	Wykucie z muru podokienników drewnianych, 1.45	m		
			m	1.450	
				RAZEM	1.450
2	KNR 0-19 0929-10	Wymiana okien zespolonych na okna rozwierane i uchylno-rozwierane dwudzielne z PCV o pow. do 2.5 m ² 1.45*1.45	m ²		
			m ²	2.103	
				RAZEM	2.103
3	KNR 0-19 0929-12	Wymiana drzwi balkonowych zespolonych na drzwi balkonowe z PCV 0.8*2.2	m ²		
			m ²	1.760	
				RAZEM	1.760
4	KNR 4-01 0321-01	Obsadzenie podokienników pcv do 1.5 m w ścianach z cegieł 1	szt.		
			szt.	1.000	
				RAZEM	1.000
5	analiza in- dywidualna	Nawiewnik higrosterowalny 1	szt		
			szt	1.000	
				RAZEM	1.000
6	KNR 4-01 1204-07	Jednokrotne malowanie farbami emulsyjnymi elewacji - beton (1.45*4+1.75)*0.2	m ²		
			m ²	1.510	
				RAZEM	1.510
7	KNR 4-01 0708-01	Wykonanie tynków zwykłych wewnętrznych kat. III z zaprawy cementowo-wapiennej na ościeżach szerokości do 15 cm (1.45*2+1.75)*2	m		
			m	9.300	
				RAZEM	9.300
8	KNR 4-01 0108-09	Wywiezienie gruzu sprzymowanego samochodami skrzyniowymi na odległość do 1 km 0.5	m ³		
			m ³	0.500	
				RAZEM	0.500

Inspektor Nadzoru
Leszek Saganowski
upr. bud. WZP NR 721025500

Szkic okien Dmowskiego 10 m 13





A

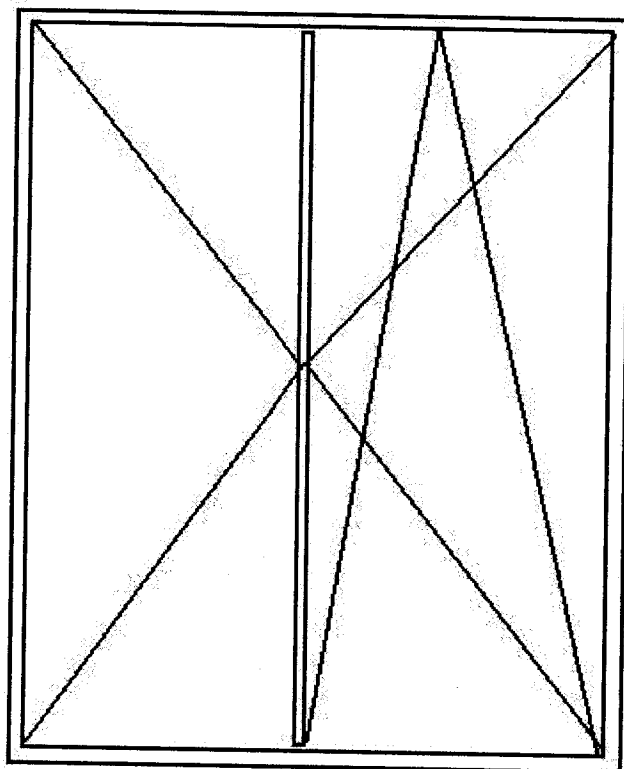
D. Morski 10/13

Lp.	Podstawa	Opis i wyczenia	j.m.	Poszcz	Razem
1	KNR 0-19 0930-06	Wymiana okien skrzynkowych na okna rozwierane i uchylno-rozwierane jednodzielne z PCV o pow. do 1.5 m ² 1.1*1.5*3	m ² m ²	4.950	
				RAZEM	4.950
2	KNR 4-01 0354-11	Wykucie z muru podokienników drewnianych, 1.1*3	m m	3.300	
				RAZEM	3.300
3	KNR 4-01 0321-01	Obsadzenie podokienników z pcv do 1.5 m w ścianach z cegieł 3	szt. szt.	3.000	
				RAZEM	3.000
4	analiza in- dywidualna	podokiennik 3	szt. szt.	3.000	
				RAZEM	3.000
5	KNR 4-01 0530-08	Uzupełnienie obróbek blacharskich podokienników z blachy ocynkowanej Analogia z blachy powlekanej 1.12*0.18*3	m ² m ²	0.605	
				RAZEM	0.605
6	KNR 4-01 0708-01	Wykonanie tynków zwykłych wewnętrznych kat. III z zaprawy cementowo- wapiennej na ościeżach szerokości do 15 cm (1.2*1+1.7*2)*2	m m	9.200	
				RAZEM	9.200
7	KNR 2-02 0902-03	Tynki zewnętrzne zwykłe kat. III na ościeżach o szerokości do 15 cm wyko- nywane ręcznie 3.6*0.15*3	m ² m ²	1.620	
				RAZEM	1.620
8	KNR 4-01 0108-09	Wywiezienie gruzu sprzymowanego samochodami skrzyniowymi na odleg- łość do 1 km 0.6	m ³ m ³	0.600	
				RAZEM	0.600
9	KNR 4-01 0108-10	Wywiezienie gruzu sprzymowanego samochodami skrzyniowymi - za każ- dy następny 1 km - 10 km 0.6	m ³ m ³	0.600	
				RAZEM	0.600

Inspektor Nadzoru

Leszek Sugiński
UDC 500 4 050 43 721075658

Szkic okien w oficynie mieszkalnej przy ul. Ułańska 9/6



1,50

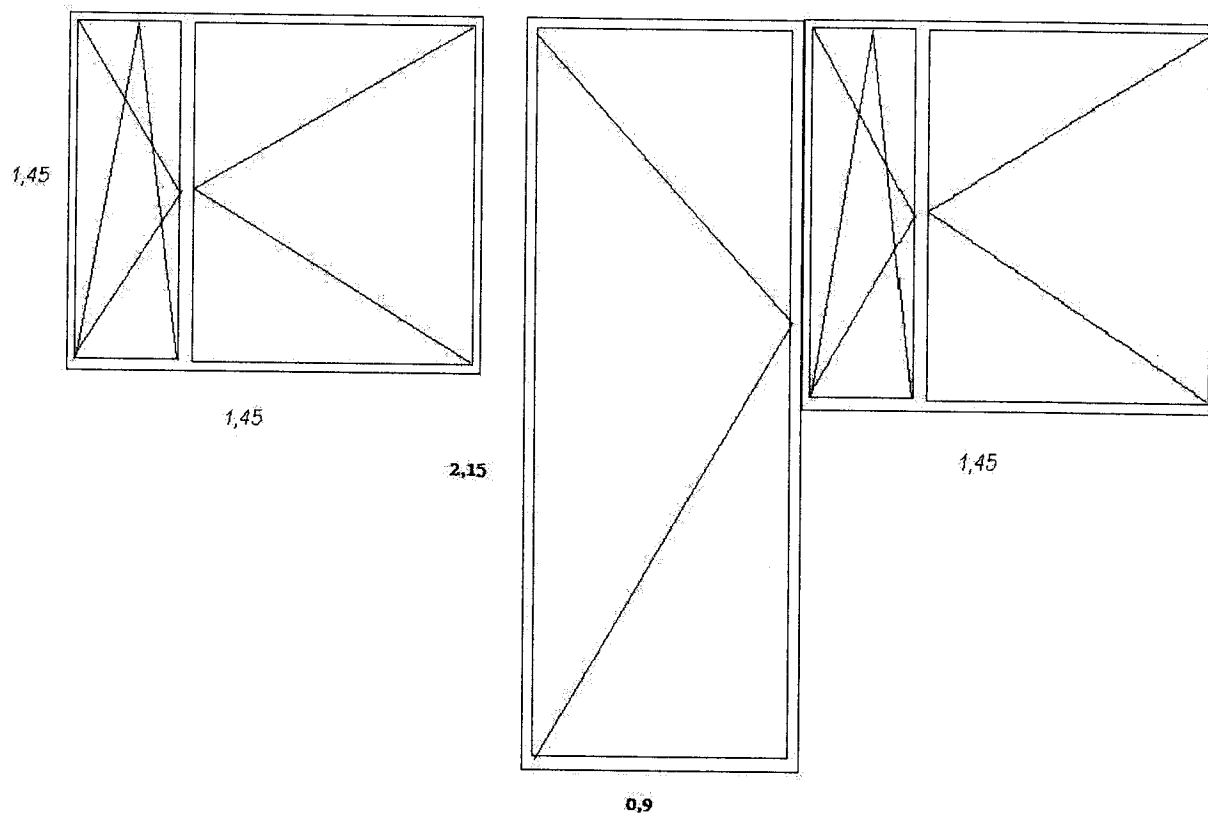
1,10

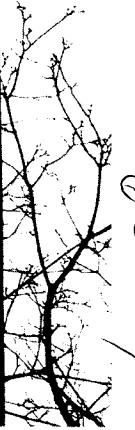
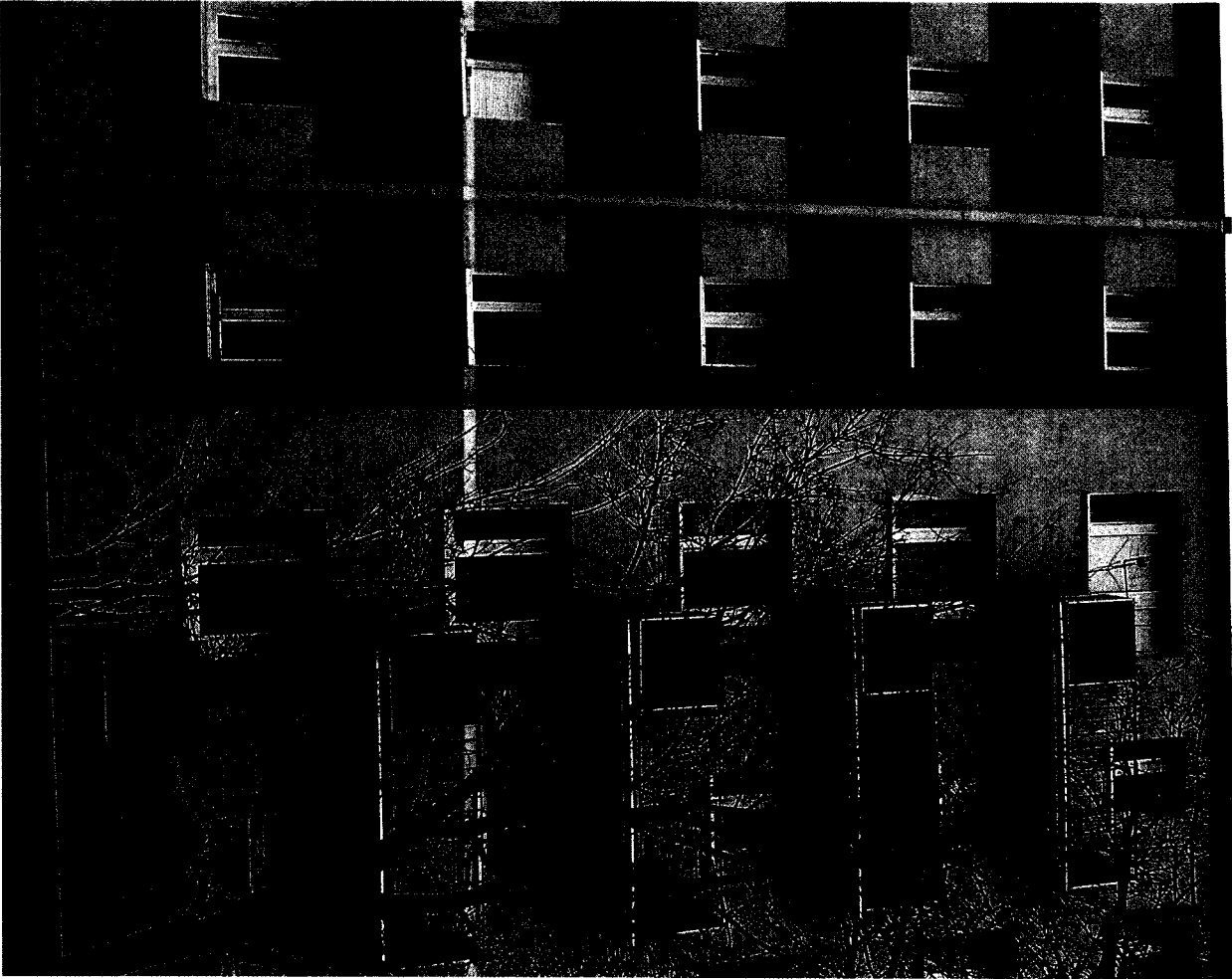
Utanisko 907
m 6

Lp.	Podstawa	Opis i wyliczenia	j.m.	Poszcz	Razem
1	KNR 4-01 0354-11	Wykucie podokienników drewnianych 1.45*2	m m	2.900	
				RAZEM	2.900
2	KNR 0-19 0929-10	Wymiana okien zespolonych na okna rozwierane i uchylno-rozwierane dwudzielne z PCV o pow. do 2.5 m2 1.45*1.45*2	m ² m ²	4.205	
				RAZEM	4.205
3	KNR 0-19 0929-12	Wymiana drzwi balkonowych zespolonych na drzwi balkonowe z PCV 0.9*2.2	m ² m ²	1.980	
				RAZEM	1.980
4	KNR 4-01 0321-01	Obsadzenie podokienników PCV do 1.5 m w ścianach z cegieł analogia drewnianych 2	szt. szt.	2.000	
				RAZEM	2.000
5	KNR 4-01 0108-09	Wywiezienie gruzu spryzmowanego samochodami skrzyniowymi na odległość do 1 km 0.6	m ³ m ³	0.600	
				RAZEM	0.600
6	KNR 4-01 0108-10	Wywiezienie gruzu spryzmowanego samochodami skrzyniowymi - za każdy następny 1 km - 10 km 0.6	m ³ m ³	0.600	
				RAZEM	0.600

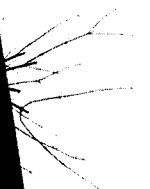
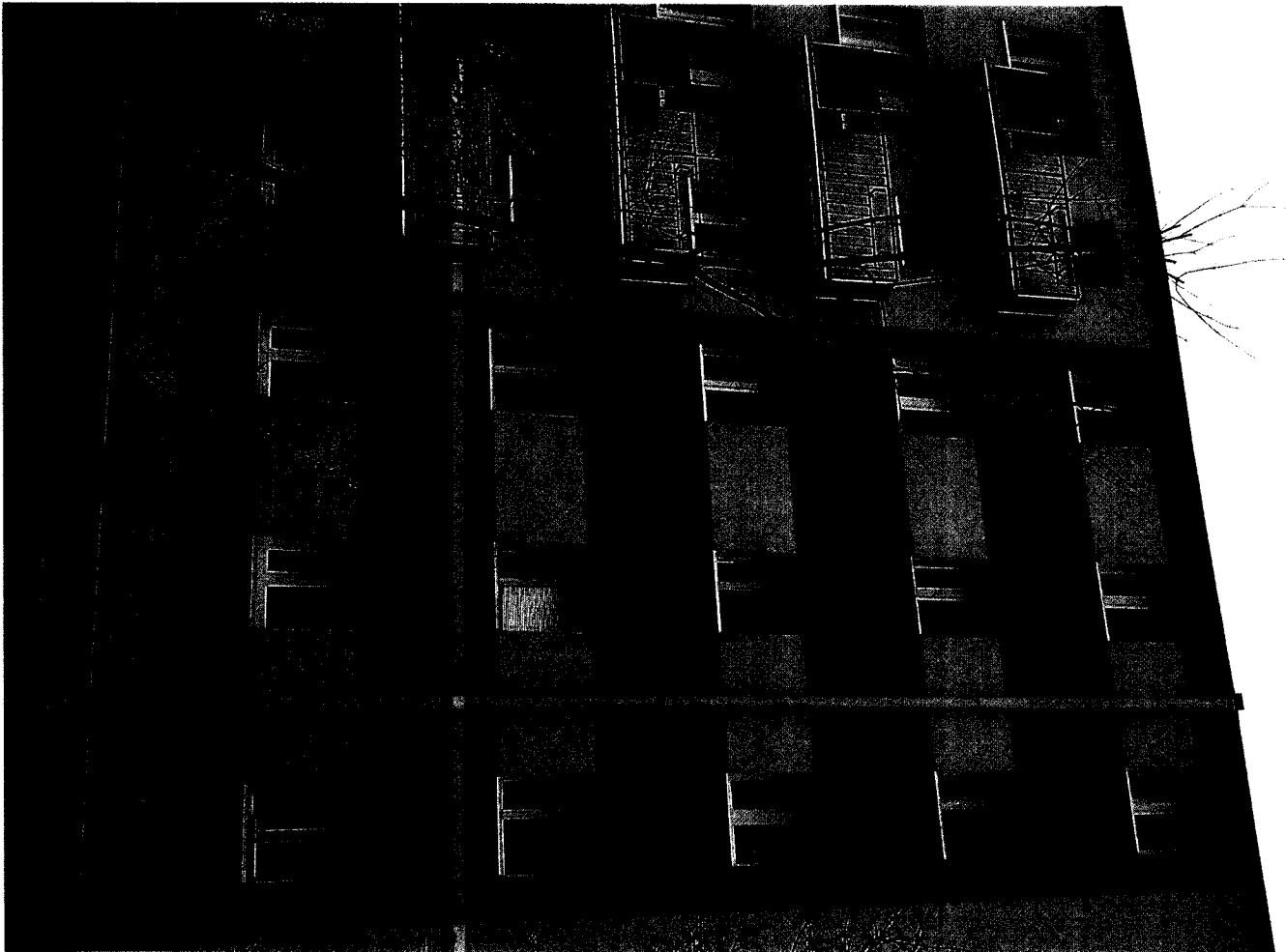
INSPEKTOR NADZORU
Leszek Jaganiński
nr bud. 148/210/205/02

Szkic okien Gałczyńskiego 6/31





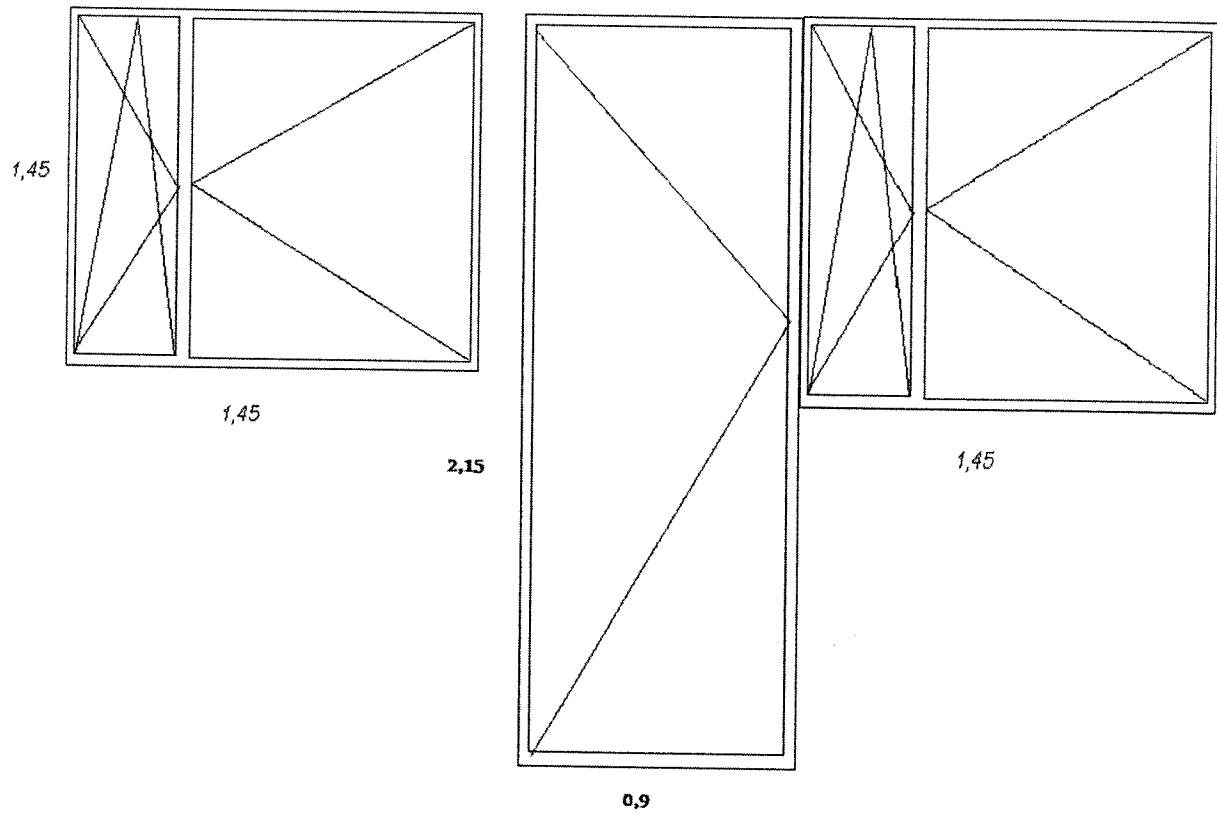
621024 154890 0/37



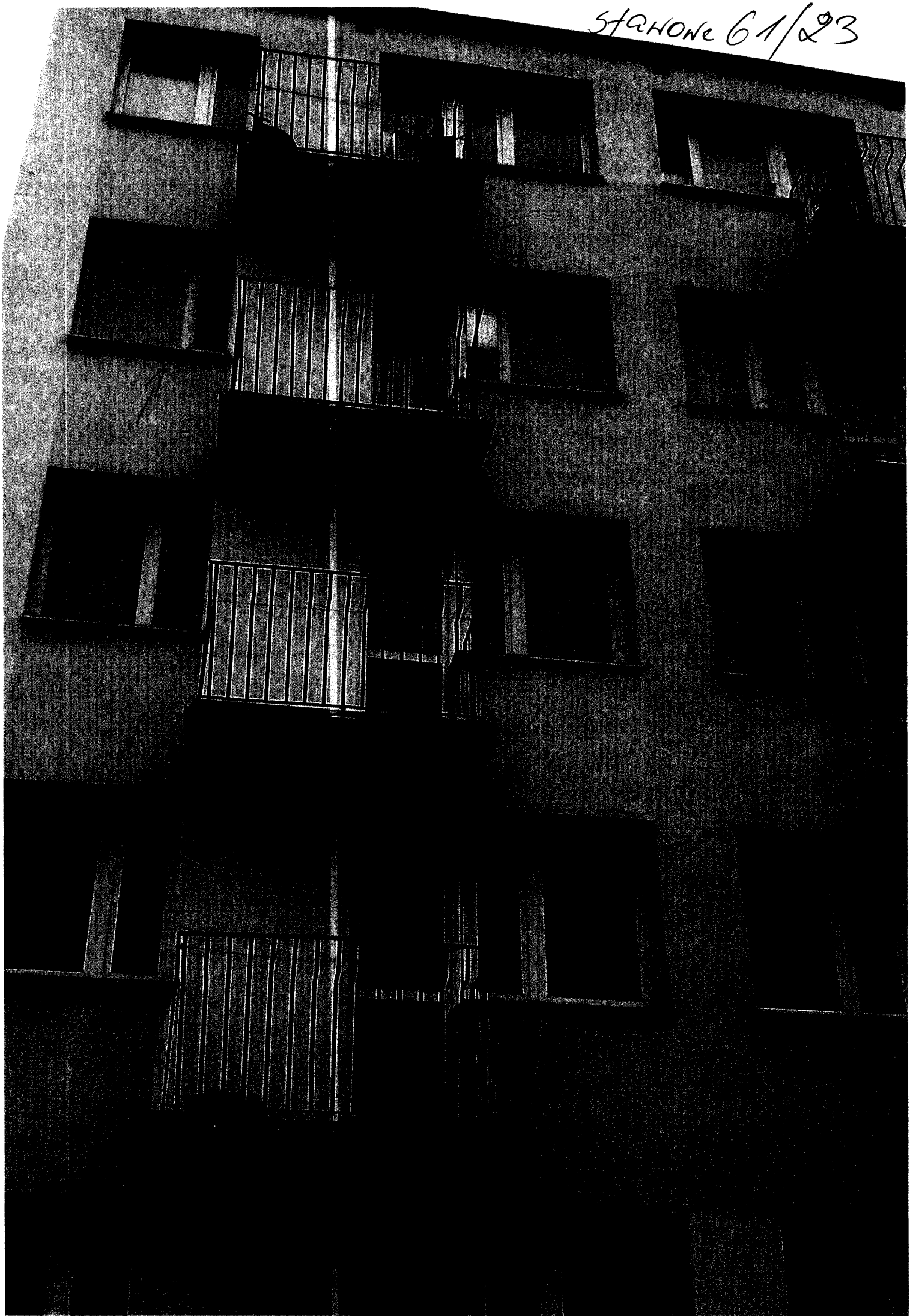
Lp.	Podstawa	Opis i wyliczenia	j.m.	Poszcz	Razem
1	KNR 4-01 0354-11	Wykucie z muru podokienników drewnianych, 1.45*2	m		
			m	2.900	
				RAZEM	2.900
2	KNR 0-19 0929-10	Wymiana okien zespolonych na okna rozwierane i uchylno-rozwierane dwudzielne z PCV o pow. do 2.5 m2 1.45*1.45*2	m ²		
			m ²	4.205	
				RAZEM	4.205
3	KNR 0-19 0929-12	Wymiana drzwi balkonowych zespolonych na drzwi balkonowe z PCV 0.8*2.2	m ²		
			m ²	1.760	
				RAZEM	1.760
4	KNR 4-01 0321-01	Obsadzenie podokienników z pcv do 1.5 m w ścianach z cegieł 2	szt.		
			szt.	2.000	
				RAZEM	2.000
5	analiza in- dywidualna	Nawiewnik higrosterowalny 2	szt.		
			szt.	2.000	
				RAZEM	2.000
6	KNR 4-01 1204-07	Jednokrotne malowanie farbami emulsyjnymi elewacji - beton 1.45*3+2.2	m ²		
			m ²	6.550	
				RAZEM	6.550
7	KNR 4-01 0708-01	Wykonanie tynków zwykłych wewnętrznych kat. III z zaprawy cementowo-wapiennej na ościeżach szerokości do 15 cm 1.45*3+2.2	m		
			m	6.550	
				RAZEM	6.550
8	KNR 4-01 0108-09	Wywiezienie gruzu sprzymowanego samochodami skrzyniowymi na odleg- łość do 1 km 0.8	m ³		
			m ³	0.800	
				RAZEM	0.800

inspektor
nadzoru
mgr inż. Andrzej Szymanowski
ul. ...

Szkic okien Stawowa 61/23



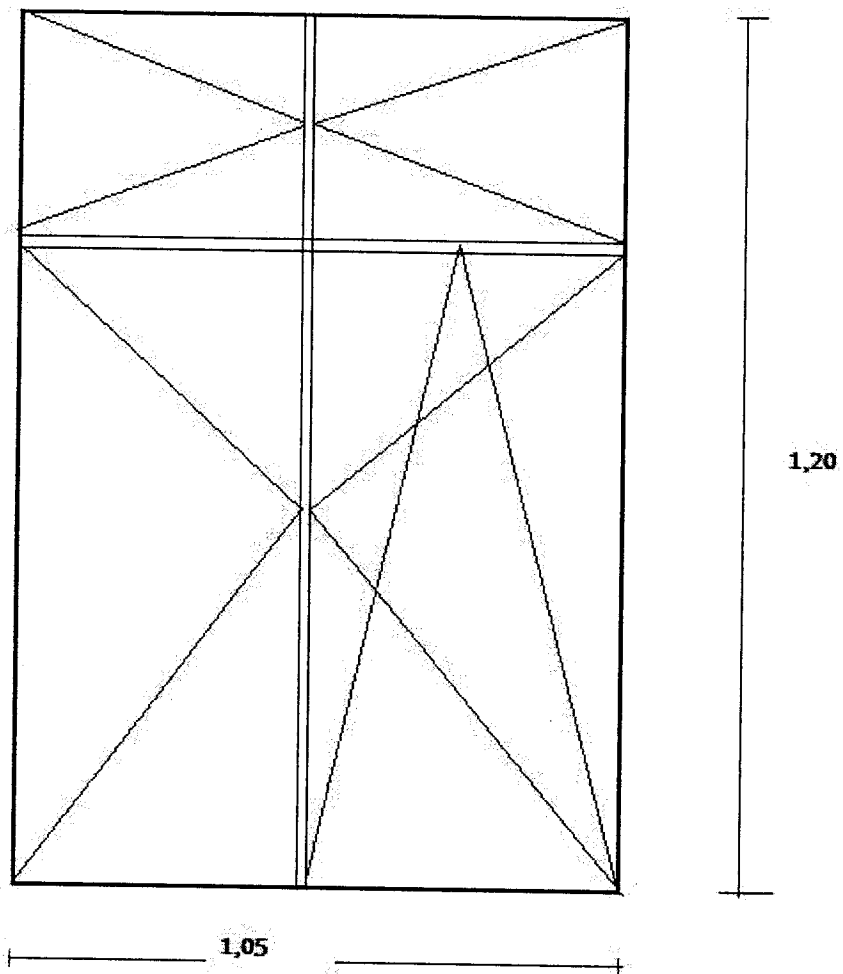
STANOWE 61/23



Lp.	Podstawa	Opis i wyliczenia	j.m.	Poszcz	Razem
1	KNR 4-01 0354-11	Wykucie z muru podokienników drewnianych, stalowych 1.15	m		
			m	1.150	
				RAZEM	1.150
2	KNR 4-01 0321-01	Obsadzenie podokienników drewnianych lub stalowych do 1.5 m w ścianach z cegieł 3	szt.		
			szt.	3.000	
				RAZEM	3.000
3	KNR 0-19 0930-09	Wymiana okien skrzynkowych na okna rozwierane i uchylno-rozwierane dwudzielne z PCV o pow. do 2.0 m ² 1.05*1.6	m ²		
			m ²	1.680	
				RAZEM	1.680
4	KNR 4-01 0321-02	Obsadzenie podokienników drewnianych lub stalowych ponad 1.5 m w ścianach z cegieł 1	szt.		
			szt.	1.000	
				RAZEM	1.000
5	KNR 4-01 0530-08	Uzupełnienie obróbek blacharskich podokienników z blachy ocynkowanej Analogia z blachy powlekanej 1.1*0.2	m ²		
			m ²	0.220	
				RAZEM	0.220
6	analiza indywidualna	Nawiewnik higrosterowalny 1	szt.		
			szt.	1.000	
				RAZEM	1.000
7	KNR 4-01 0708-01	Wykonanie tynków zwykłych wewnętrznych kat. III z zaprawy cementowo-wapiennej na ościeżach szerokości do 15 cm 1.05*2+1.6*4	m		
			m	8.500	
				RAZEM	8.500

Inspektor Nadzoru
[Signature]
 Marek Paganowski
 ul. Wolności 10A 01-650 Warszawa

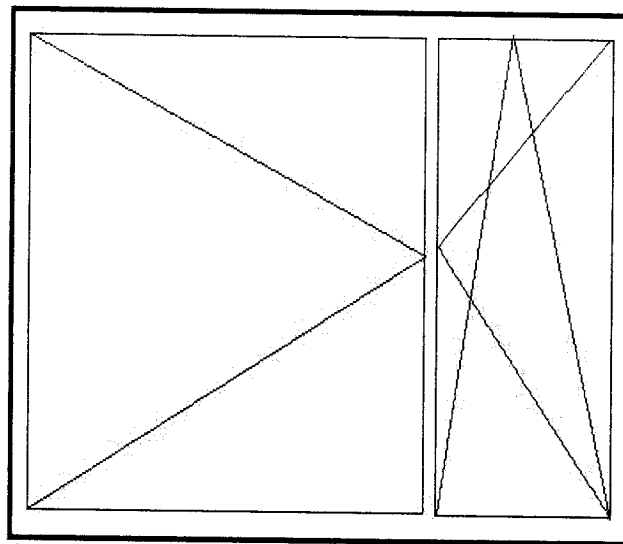
Szkic okna Ks. Skorupki 34-36 oficyna lokal nr 3





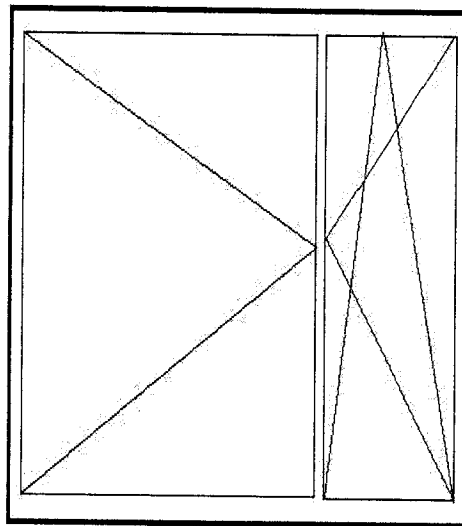
Lp.	Podstawa	Opis i wyliczenia	j.m.	Poszcz	Razem
1	KNR 4-01 0354-11	Wykucie z muru podokienników drewnianych, stalowych 1.20+1.45	m m	2.650	
				RAZEM	2.650
2	KNR 0-19 0929-09	Wymiana okien zespolonych na okna rozwierane i uchylno-rozwierane dwudzielne z PCV o pow. do 2.0 m ² 1.21*1.45+1.45*1.45	m ² m ²	3.857	
				RAZEM	3.857
3	KNR 4-01 0321-02	Obsadzenie podokienników drewnianych lub stalowych ponad 1.5 m w ścianach z cegieł, analogia podokienników z pcv 2	szt. szt.	2.000	
				RAZEM	2.000
4	analiza indywidualna	Nawiewnik higrosterowalny 2	szt. szt.	2.000	
				RAZEM	2.000
5	KNR 4-01 0708-01	Wykonanie tynków zwykłych wewnętrznych kat. III z zaprawy cementowo-wapiennej na ościeżach szerokości do 15 cm 1.2*3+1.4*4	m m	9.200	
				RAZEM	9.200
6	KNR 4-01 1204-06	Jednokrotne malowanie farbami emulsyjnymi elewacji - tynki gładkie w kolorze elewacji 1.2*3*0.3+1.45*0.3*4+1.7*0.3*2	m ² m ²	3.840	
				RAZEM	3.840
7	KNR 4-01 0108-11	Wywiezienie gruzu spryzmowanego samochodami samowyładowczymi na odległość do 1 km (1.45*1.45+1.45*1.75*2)*0.1	m ³ m ³	0.718	
				RAZEM	0.718
8	KNR 4-01 0108-12	Wywiezienie gruzu spryzmowanego samochodami samowyładowczymi - za każdy następny 1 km - 10 km (1.45*1.45+1.45*1.75*2)*0.1	m ³ m ³	0.718	
				RAZEM	0.718

Inspektor Nadzoru
Leszek Faganowski
UDC Bud. Węgrów Nr 1210/205/02



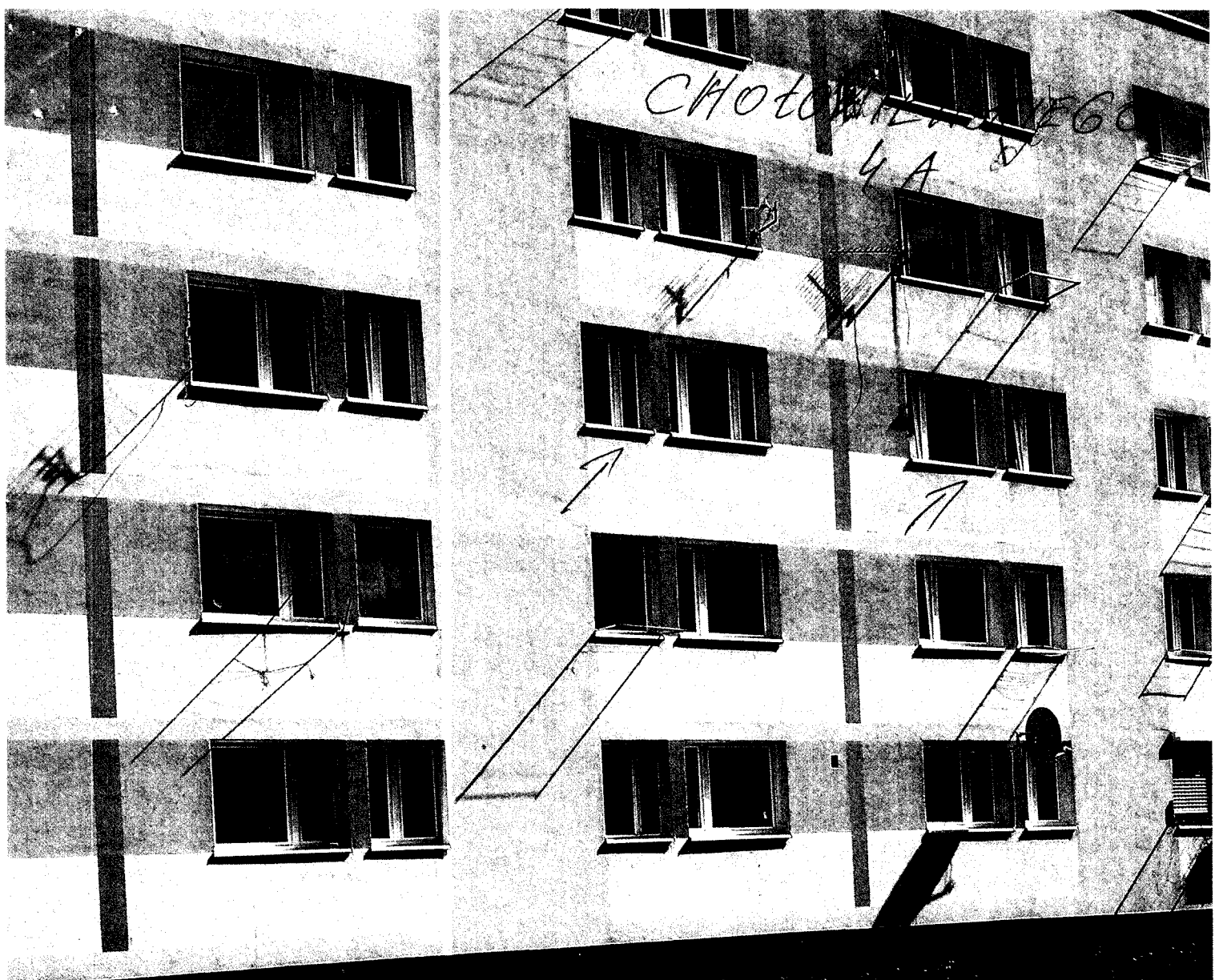
1,45

1,45



1,45

1,21

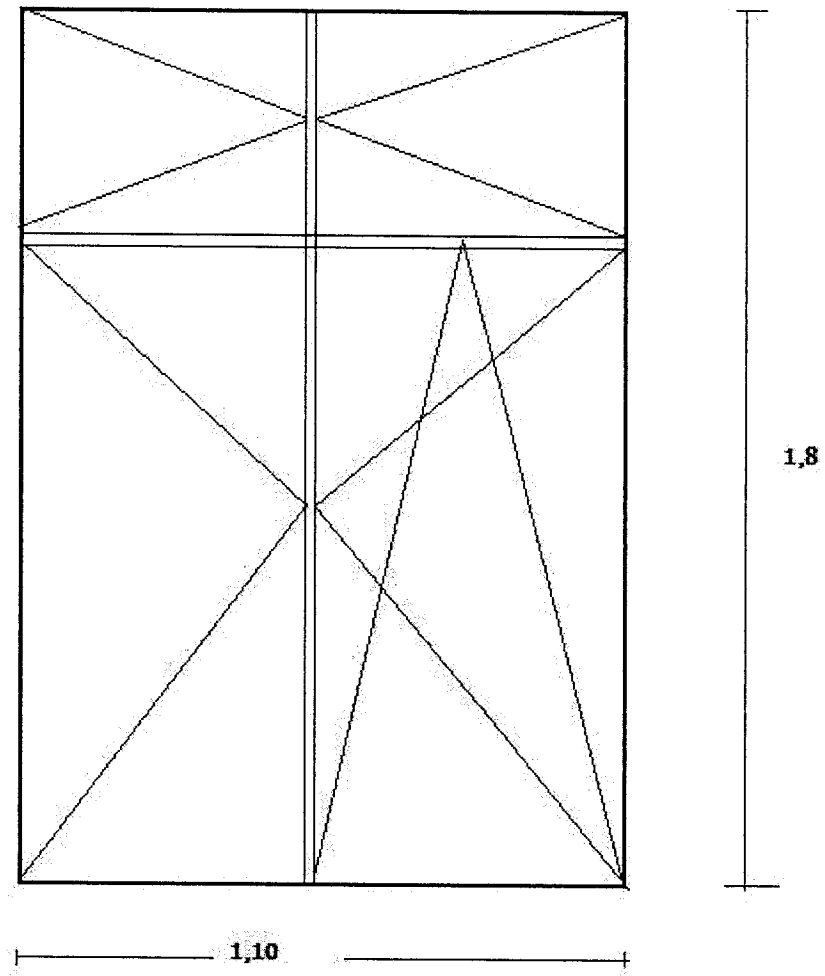


СНОТ
4А

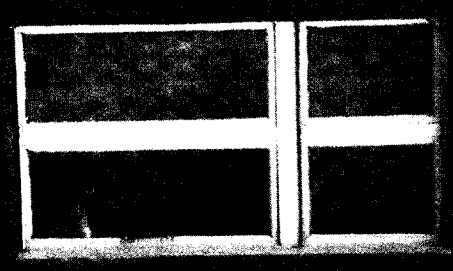
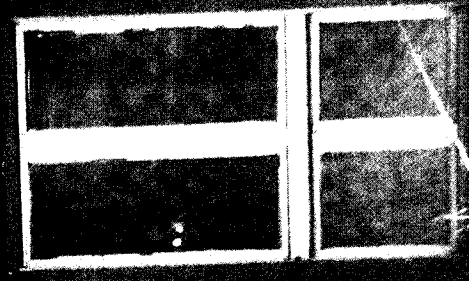
Lp.	Podstawa	Opis i wyliczenia	j.m.	Poszcz	Razem
1	KNR 4-01 0354-11	Wykucie z muru podokienników drewnianych, 1.12*3	m		
			m	3.360	
				RAZEM	3.360
2	KNR 4-01 0321-01	Obsadzenie podokienników drewnianych 3	szt.		
			szt.	3.000	
				RAZEM	3.000
3	KNR 0-19 0930-09	Wymiana okien skrzynkowych na okna rozwierane i uchylno-rozwierane dwudzielne z PCV o pow. do 2.0 m2 1.1*1.8*3	m ²		
			m ²	5.940	
				RAZEM	5.940
4	KNR 4-01 0530-08	Uzupełnienie obróbek blacharskich podokienników z blachy ocynkowanej Analogia z blachy powlekanej 0.2*0.98*3	m ²		
			m ²	0.588	
				RAZEM	0.588
5	analiza indywidualna	Nawiewnik higrosterowalny 2	szt.		
			szt.	2.000	
				RAZEM	2.000
6	KNR 4-01 0108-09	Wywiezienie gruzu sprzymowanego samochodami skrzyniowymi na odległość do 1 km 0.6	m ³		
			m ³	0.600	
				RAZEM	0.600
7	KNR 4-01 0108-10	Wywiezienie gruzu sprzymowanego samochodami skrzyniowymi - za każdy następny 1 km 10 km 0.6	m ³		
			m ³	0.600	
				RAZEM	0.600

Inspektor Nadzoru
Leszek Saganowski
 Nr. 7210/205/92

Szkic okien oficyny Potockiego 8/3



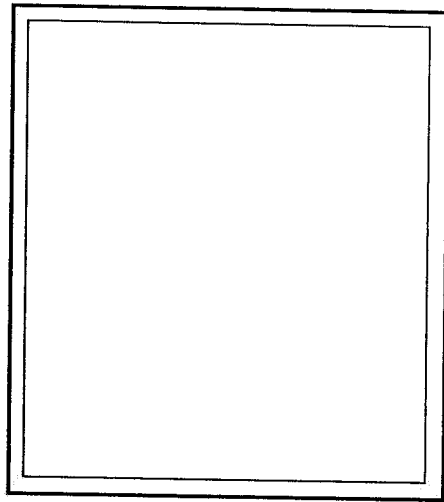
ME60 8



Lp.	Podstawa	Opis i wyliczenia	j.m.	Poszcz	Razem
1	KNR 4-01 0354-04	Wykucie z muru ościeżnic drewnianych o powierzchni do 2 m ²	szt.		
		2	szt.	2.000	
				RAZEM	2.000
2	KNR 0-19 0928-03	Demontaż i montaż okien uchylnych jednodzielnych z PCV o pow. do 1.0 m ² 0.8*0.9*2	m ²		
			m ²	1.440	
				RAZEM	1.440
3	KNR 4-01 0108-11	Wywiezienie gruzu spryzmowanego samochodami samowyladowczymi na odleglosc do 1 km 0.5	m ³		
			m ³	0.500	
				RAZEM	0.500

inspektor naczelny
[Signature]
 Lech Szymowski
 im. gen. Władysława Prusów 13/15

Szkic okien piwnicznych Gołębia 77/4a

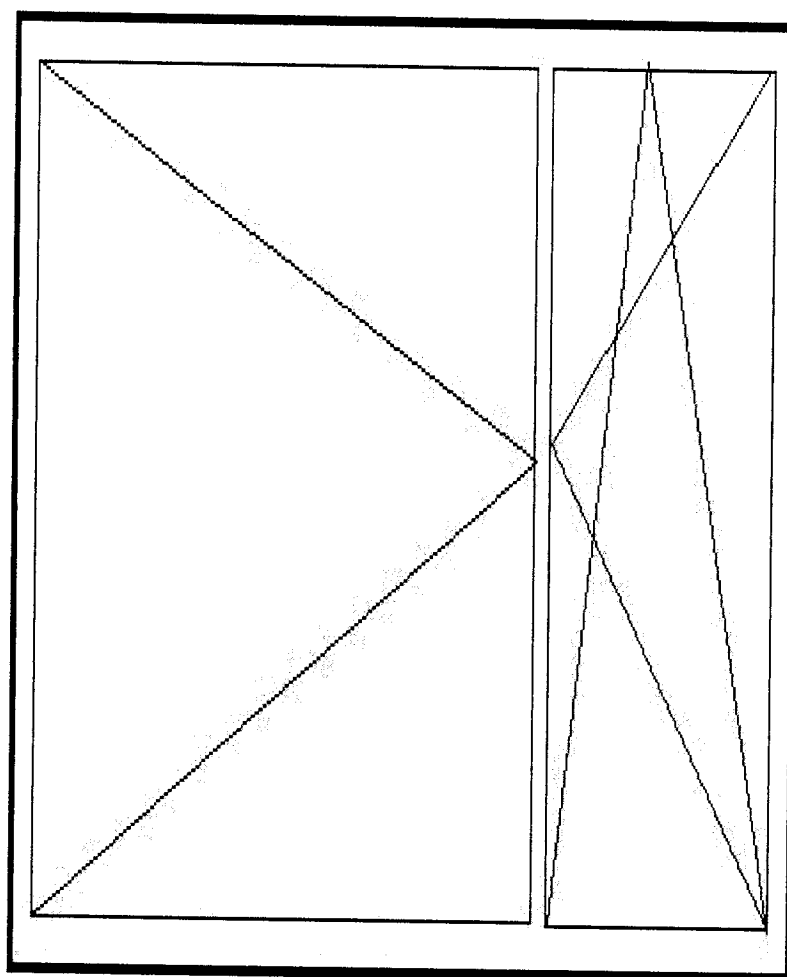


0,90

0,80

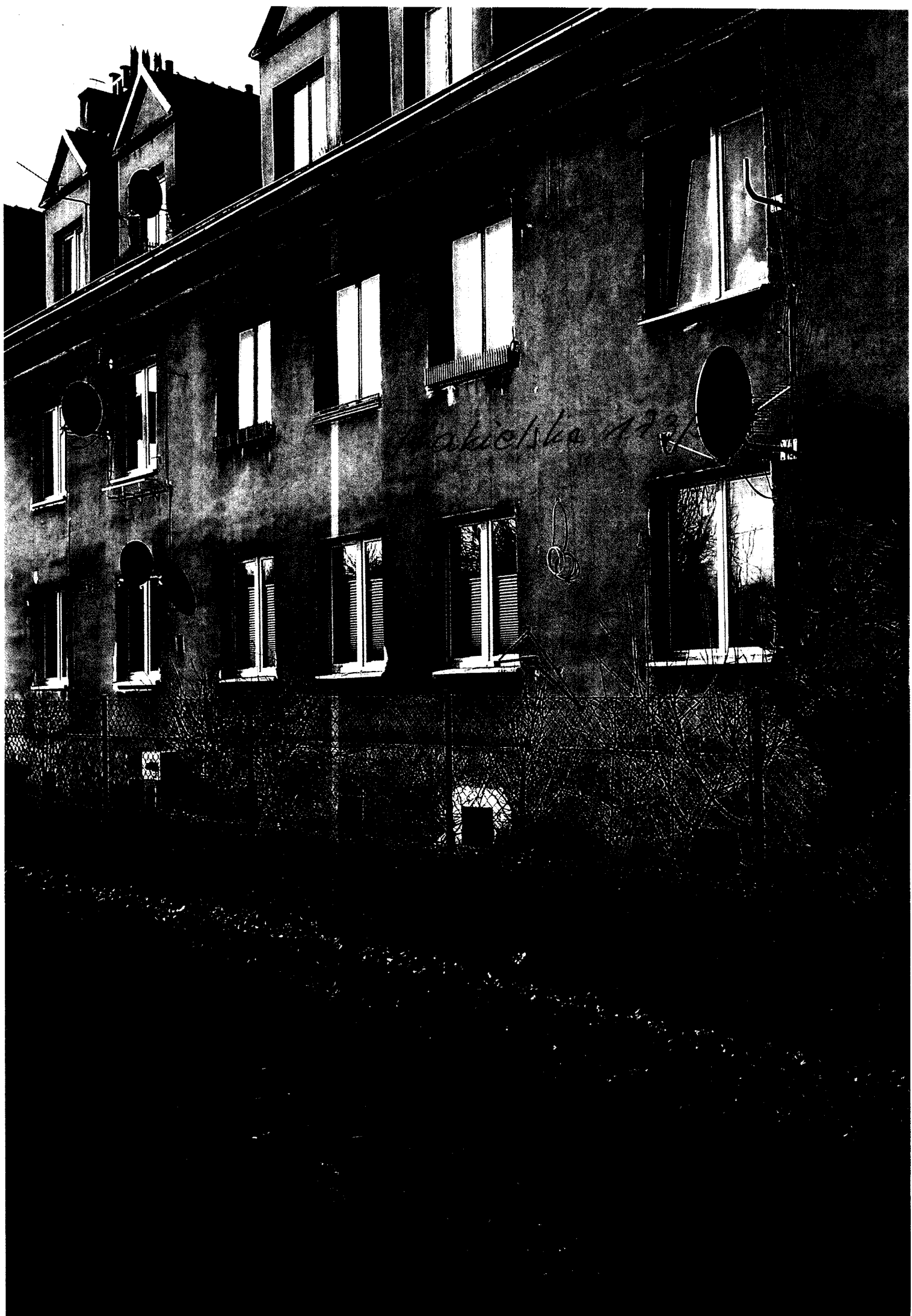
Lp.	Podstawa	Opis i wyliczenia	j.m.	Poszcz	Razem
1	KNR 4-01 0354-11	Wykucie z muru podokienników drewnianych, stalowych 1.5*3	m m	4.500	
				RAZEM	4.500
2	KNR 0-19 0929-09	Wymiana okien zespolonych na okna rozwierane i uchylno-rozwierane dwudzielne z PCV 1.57*1.80*3	m ² m ²	8.478	
				RAZEM	8.478
3	KNR 4-01 0321-02	Obsadzenie podokienników drewnianych lub stalowych ponad 1.5 m w ścianach z cegieł, analogia podokienników z pcv 3	szt. szt.	3.000	
				RAZEM	3.000
4	analiza in- dywidualna	Nawiewnik higrosterowalny 2	szt szt	2.000	
				RAZEM	2.000
5	KNR 4-01 0708-01	Wykonanie tynków zwykłych wewnętrznych kat. III z zaprawy cementowo- wapiennej na ościeżach szerokości do 15 cm 1.5*3+1.8*6	m m	15.300	
				RAZEM	15.300
6	KNR 4-01 1204-06	Jednokrotne malowanie farbami emulsyjnymi elewacji - tynki gładkie w ko- lorze elewacji 1.2*3*0.3+1.45*0.3*4+1.7*0.3*2	m ² m ²	3.840	
				RAZEM	3.840
7	KNR 4-01 0108-11	Wywiezienie gruzu sprzymowanego samochodami samowyładowczymi na odległość do 1 km 0.7	m ³ m ³	0.700	
				RAZEM	0.700
8	KNR 4-01 0108-12	Wywiezienie gruzu sprzymowanego samochodami samowyładowczymi - za każdy następny 1 km - 10 km 0.7	m ³ m ³	0.700	
				RAZEM	0.700

Inspektor Nadzoru
Leszek Świątek
ul. Białe Słupki 17b, 25-102, 25-102



1,80

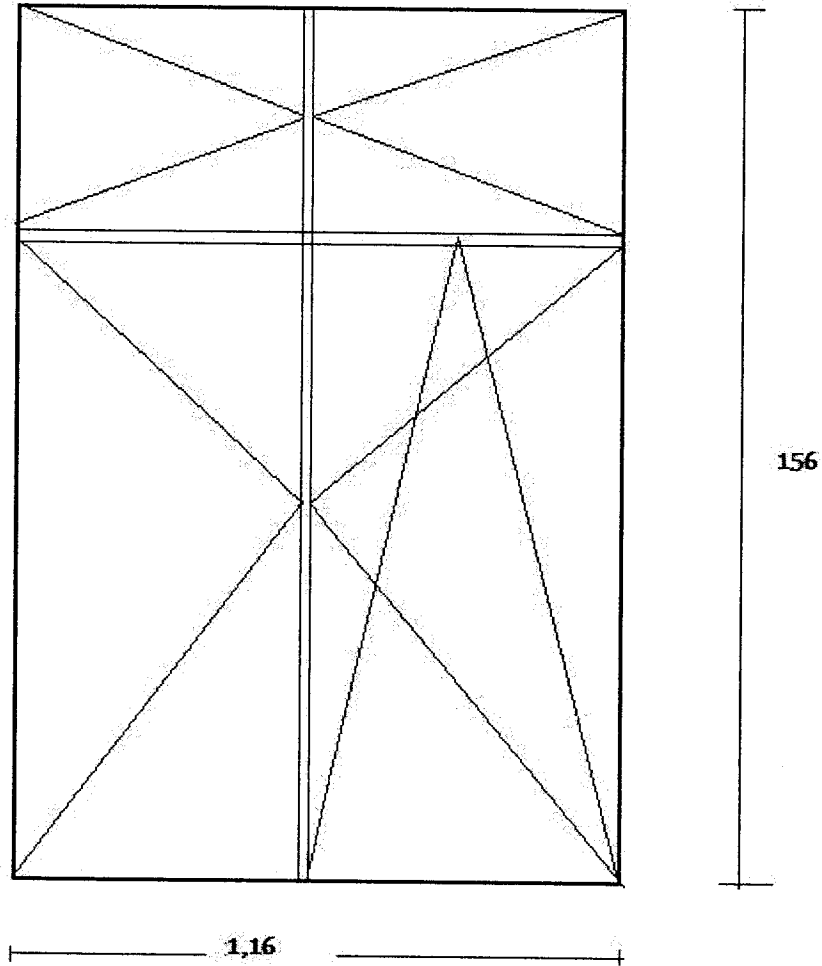
1,57

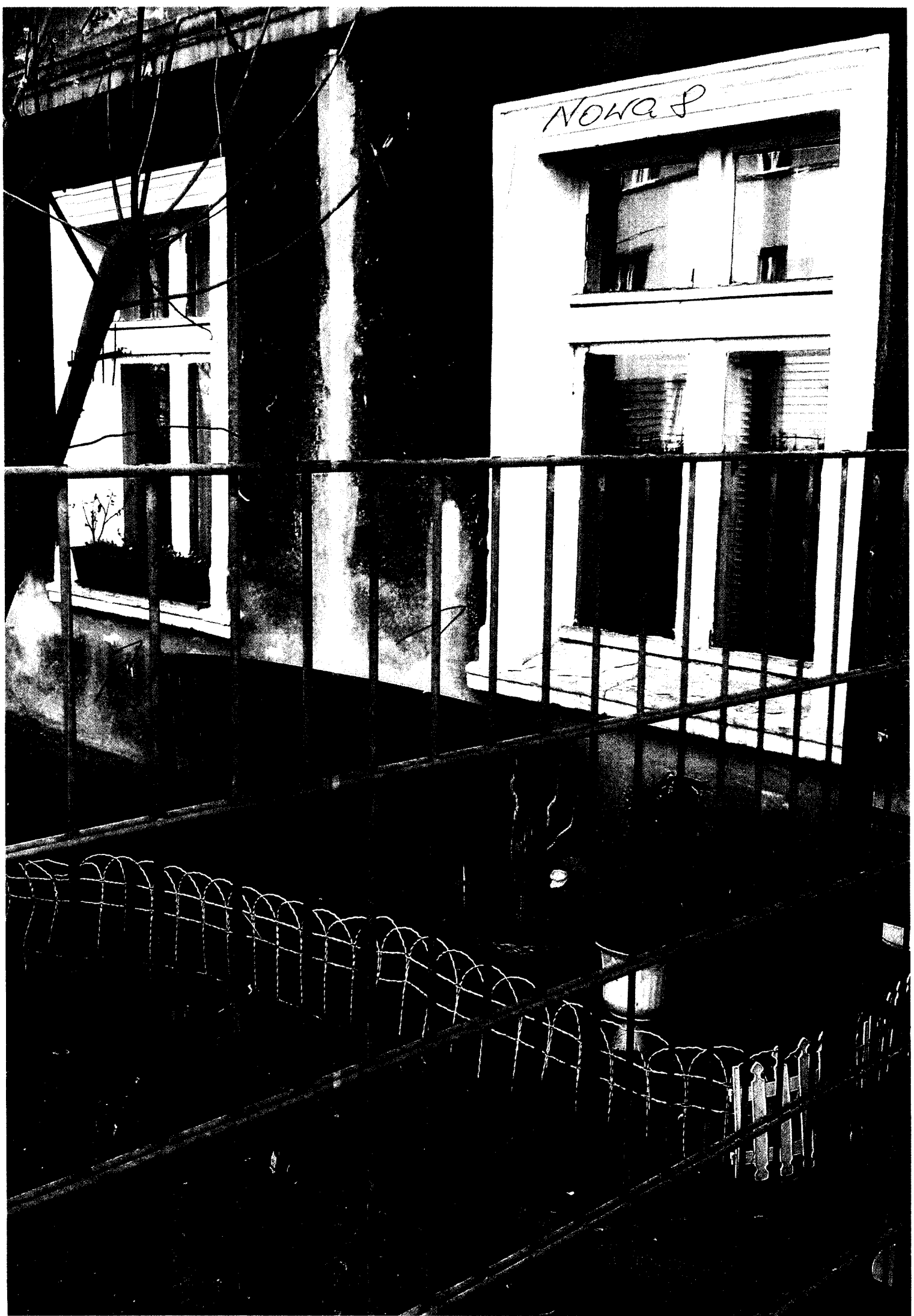


Lp.	Podstawa	Opis i wyliczenia	j.m.	Poszcz	Razem
1	KNR 4-01 0354-11	Wykucie z muru podokienników drewnianych, 1.12*2	m m	2.240	
				RAZEM	2.240
2	KNR 4-01 0321-01	Obsadzenie podokienników drewnianych 2	szt. szt.	2.000	
				RAZEM	2.000
3	KNR 0-19 0930-09	Wymiana okien skrzynkowych na okna rozwierane i uchylno-rozwierane dwudzielne z PCV o pow. do 2.0 m2 1.16*1.56*2	m ² m ²	3.619	
				RAZEM	3.619
4	KNR 4-01 0530-08	Uzupełnienie obróbek blacharskich podokienników z blachy ocynkowanej Analogia z blachy powlekanej 0.2*0.98*2	m ² m ²	0.392	
				RAZEM	0.392
5	analiza in- dywidualna	Nawiewnik higrosterowalny 2	szt. szt.	2.000	
				RAZEM	2.000
6	KNR 4-01 0108-09	Wywiezienie gruzu sprzymowanego samochodami skrzyniowymi na odleg- łość do 1 km 0.4	m ³ m ³	0.400	
				RAZEM	0.400
7	KNR 4-01 0108-10	Wywiezienie gruzu sprzymowanego samochodami skrzyniowymi - za każ- dy następny 1 km 10 km 0.4	m ³ m ³	0.400	
				RAZEM	0.400

Inspektor Nadzoru
Leszek Saganowski
 upr. bud. WZP nr 7210/295/27

Szkic okien Nowa 8/1A



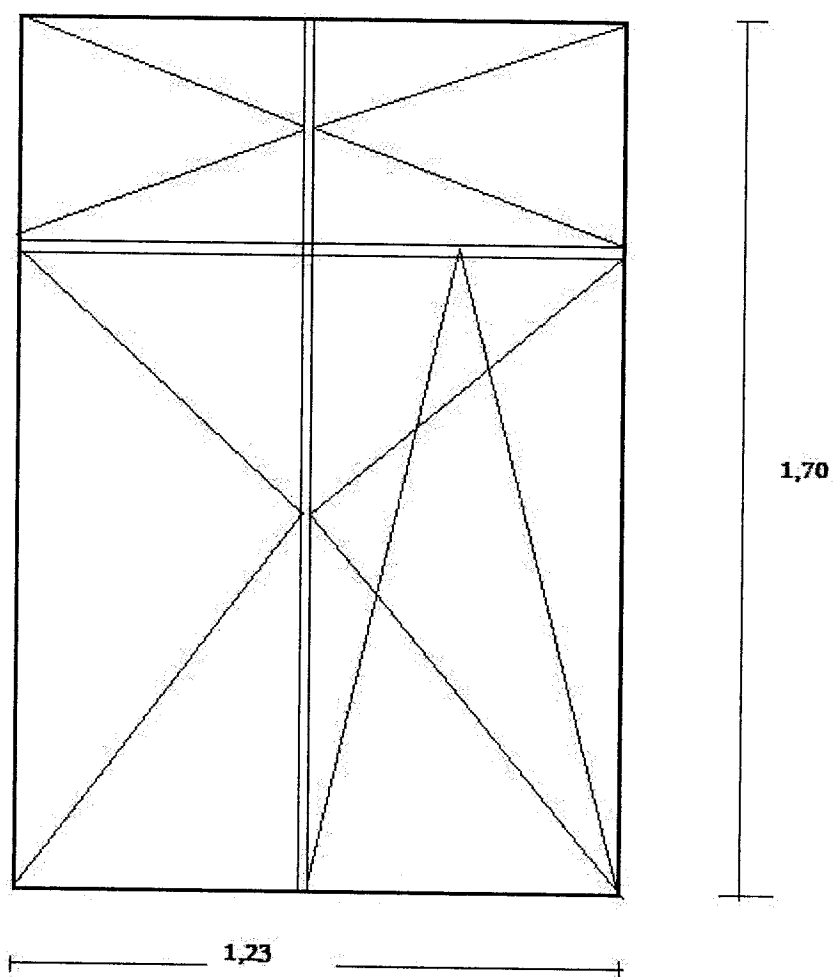


Lp.	Podstawa	Opis i wyczerpania	j.m.	Poszcz	Razem
1	KNR 4-01 0354-11	Wykucie z muru podokienników drewnianych, 1.23+1.3	m m	2.530	
				RAZEM	2.530
2	KNR 4-01 0321-01	Obsadzenie podokienników drewnianych 2	szt. szt.	2.000	
				RAZEM	2.000
3	KNR 0-19 0930-09	Wymiana okien skrzynkowych na okna rozwierane i uchylno-rozwierane dwudzielne z PCV o pow.powyżej 2.0 m2 1.23*1.7+1.4*2	m ² m ²	4.891	
				RAZEM	4.891
4	KNR 4-01 0530-08	Uzupełnienie obróbek blacharskich podokienników z blachy ocynkowanej Analogia z blachy powlekanej 0.2*1.23+1.4*0.2	m ² m ²	0.526	
				RAZEM	0.526
5	analiza in- dywidualna	Nawiewnik higrosterowalny 2	szt. szt.	2.000	
				RAZEM	2.000
6	KNR 4-01 0108-09	Wywiezienie gruzu sprzymowanego samochodami skrzyniowymi na odleg- łość do 1 km 0.4	m ³ m ³	0.400	
				RAZEM	0.400
7	KNR 4-01 0108-10	Wywiezienie gruzu sprzymowanego samochodami skrzyniowymi - za każ- dy następny 1 km 10 km 0.4	m ³ m ³	0.400	
				RAZEM	0.400

Inspektor Nadzoru

Leszek Szymonowski
upr. bud. województwa 7214/2005/82

Szkic okna oficyny Nowodworska 1/6



Nowodworska
1 od podwórka

