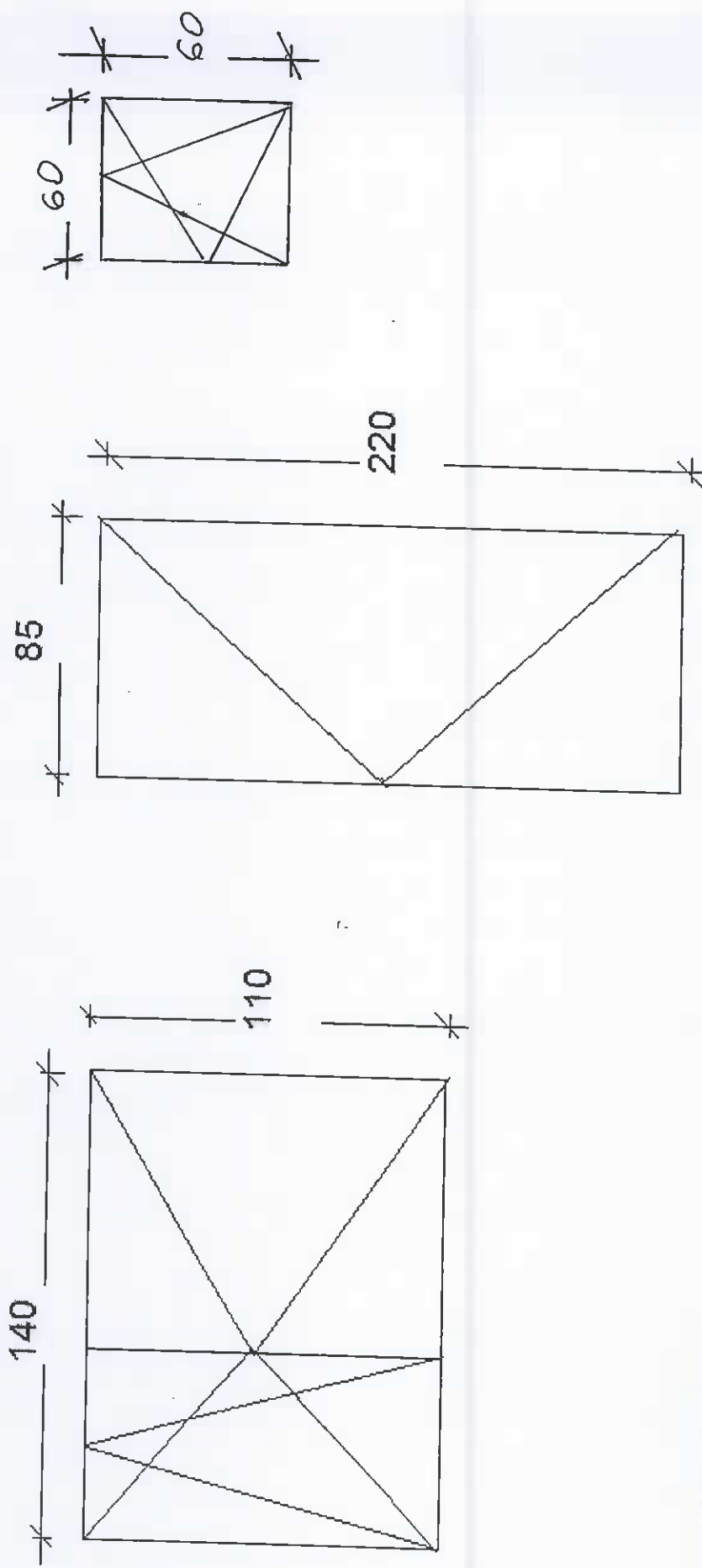


ul. Toruńska 145A/32

Lp.	Podstawa	Opis i wyliczenia	j.m.	Poszcz	Razem
1	KNR 4-01 0354-05	Wykucie z muru ościeżnic drewnianych o powierzchni ponad 2 m ² 3.77	m ² m ²	 3.770	 3.770
2	KNR 4-01 0354-11	Wykucie z muru podokienników drewnianych, stalowych 5.70	m m	 5.700	 5.700
3	KNR 0-19 0929-11	Wymiana okien zespolonych na okna rozwierane i uchylno-rozwierane dwudzielne z PCV o pow. ponad 2.5 m ² 3.77	m ² m ²	 3.770	 3.770
4	KNR 4-01 0321-02	Obsadzenie podokienników drewnianych lub stalowych ponad 1.5 m w ścianach z cegieł 6	szt. szt.	 6.000	 6.000
5	kalk. własna	Parapet zewnętrzny z blachy powlekanej 2.85	m m	 2.850	 2.850
6	kalk. własna	Parapety wewnętrzne z PCV 3	szt. szt.	 3.000	 3.000
7	KNR 4-01 1204-08	Przygotowanie powierzchni pod malowanie farbami emulsyjnymi starych tynków z poszpachlowaniem nierówności 1.59	m ² m ²	 1.590	 1.590
8	KNR 4-01 1204-02	Dwukrotne malowanie farbami emulsyjnymi starych tynków wewnętrznych ścian 1.59	m ² m ²	 1.590	 1.590
9	kalk. własna	Montaż nawiewników higrosterowalnych 3	szt. szt.	 3.000	 3.000
10	KNR 4-01 0108-09	Wywiezienie gruzu spryzmowanego samochodami skrzyniowymi na odległość do 1 km 0.5	m ³ m ³	 0.500	 0.500
11	KNR 4-01 0108-10	Wywiezienie gruzu spryzmowanego samochodami skrzyniowymi - za każdy następny 1 km - 20 km 0.5	m ³ m ³	 0.500	 0.500
				RAZEM	0.500

inspektor Nadzoru

Tadeusz Kalas
Upr. Bud. UMN-KZ 210/120/90



Toruńska 145a/32
 pomiar w świetle ościeży
 wsp. 1.1

inspektor Nadzoru
Tadeusz Kolas
 Upr. Bud. UANN 5710/12090

ul. Spółdzielcza 4/41

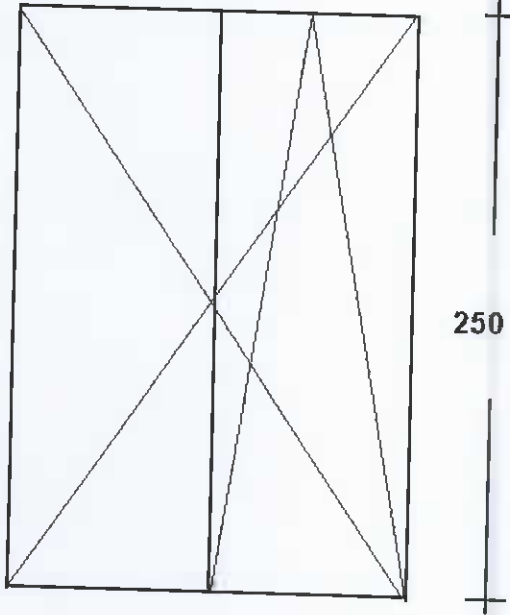
Lp.	Podstawa	Opis i wyliczenia	j.m.	Poszcz	Razem
1	KNR 4-01 0354-05	Wykucie z muru ościeżnic drewnianych o powierzchni ponad 2 m ² 2.34+3.675	m ² m ²	6.015	
2	KNR 4-01 0354-11	Wykucie z muru podokienników drewnianych, stalowych 2.97*2	m m	5.940	RAZEM 6.015
3	KNR 0-19 0929-11	Wymiana okien zespolonych na okna rozwierane i uchylno-rozwierane dwudzielne z PCV o pow. ponad 2.5 m ² 1.56*1.50	m ² m ²	2.340	RAZEM 5.940
4	KNR 0-19 0929-12	Wymiana drzwi balkonowych zespolonych na drzwi balkonowe z PCV 2.50*1.47	m ² m ²	3.675	RAZEM 2.340
5	KNR 4-01 0321-02	Obsadzenie podokienników drewnianych lub stalowych ponad 1.5 m w ścianach z cegieł 4	szt. szt.	4.000	RAZEM 3.675
6	kalk. własna	Parapet zewnętrzny z blachy powlekanej 2.97	m m	2.970	RAZEM 4.000
7	kalk. własna	Parapety wewnętrzne z PCV 2	szt. szt.	2.000	RAZEM 2.970
8	KNR 4-01 1204-08	Przygotowanie powierzchni pod malowanie farbami emulsyjnymi starych tynków z poszpachlowaniem nierówności (1.56*2+1.50+2.50*2+1.47)*0.15	m ² m ²	1.664	RAZEM 2.000
9	KNR 4-01 1204-02	Dwukrotne malowanie farbami emulsyjnymi starych tynków wewnętrznych ścian 1.664	m ² m ²	1.664	RAZEM 1.664
10	kalk. własna	Montaż nawiewników higrosterowalnych 2	szt. szt.	2.000	RAZEM 1.664
11	KNR 4-01 0108-09	Wywiezienie gruzu sprzymowanego samochodami skrzyniowymi na odległość do 1 km 0.5	m ³ m ³	0.500	RAZEM 2.000
12	KNR 4-01 0108-10	Wywiezienie gruzu sprzymowanego samochodami skrzyniowymi - za każdy następny 1 km - 20 km 0.5	m ³ m ³	0.500	RAZEM 0.500
				RAZEM	0.500

inspektor Nadzoru

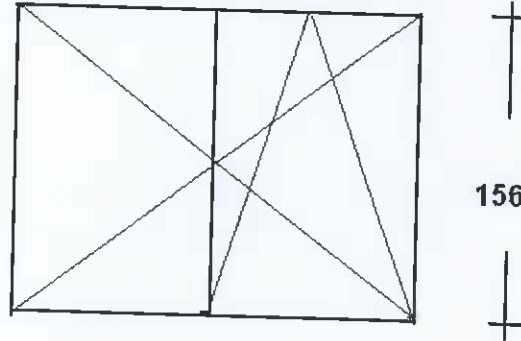
Tadeusz Kalas
Upr. Bud. JAW/K/210/120/90

Spółdzielcza 4/41

147



150



inspektor Nadzoru

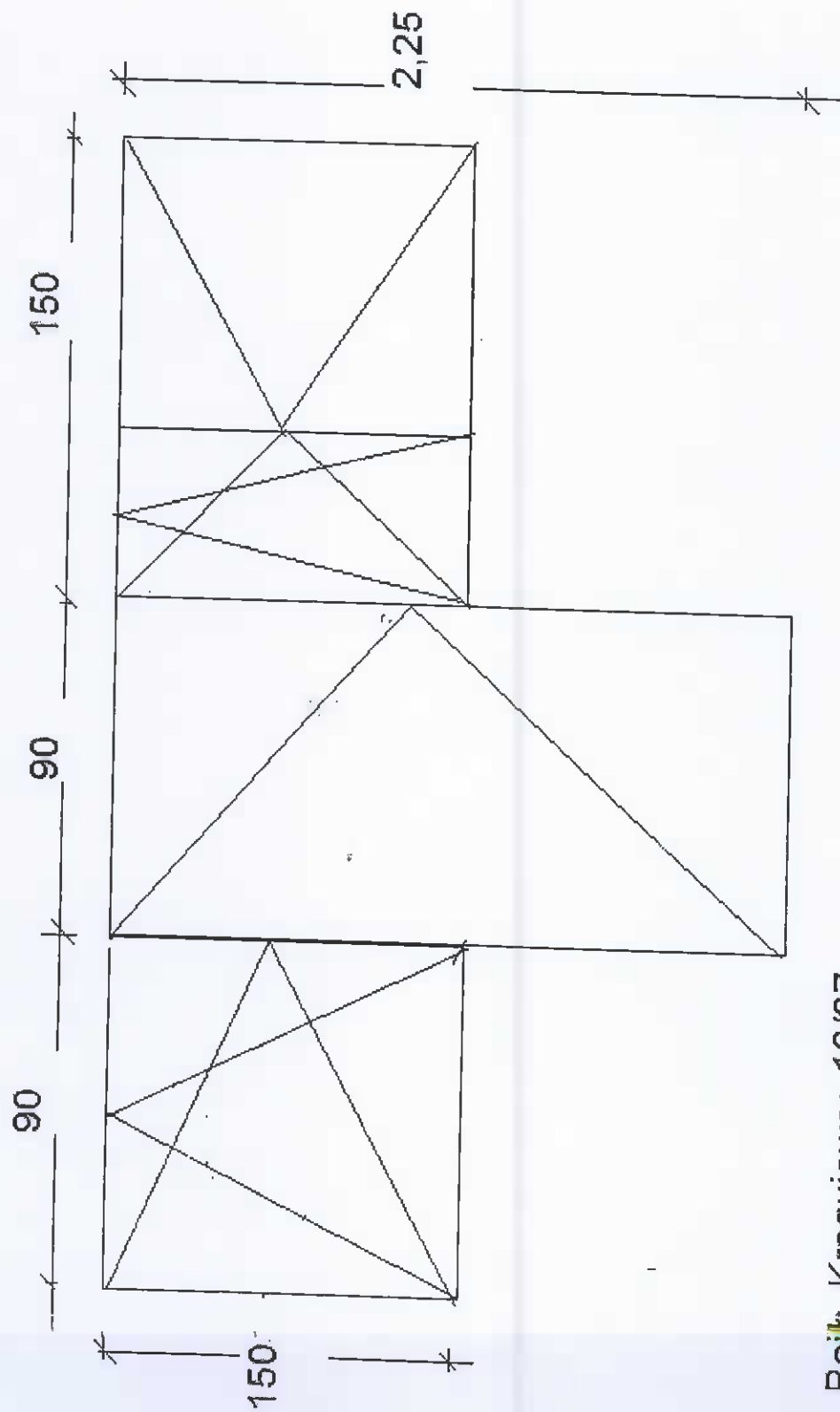
Tadeusz Kulas
Upr. Bud. UA/442-90/0/120/90

ul. KRAGUJEWCA 13/37

Lp.	Podstawa	Opis i wyliczenia	j.m.	Poszcz	Razem
1	KNR 4-01 0354-05	Wykucie z muru ościeżnic drewnianych o powierzchni ponad 2 m ² 5.63	m ²		
			m ²	5.630	
				RAZEM	5.630
2	KNR 4-01 0354-11	Wykucie z muru podokienników drewnianych, stalowych 6.60	m		
			m	6.600	
				RAZEM	6.600
3	KNR 0-19 0929-11	Wymiana okien zespolonych na okna rozwierane i uchylno-rozwierane dwudzielne z PCV o pow. ponad 2.5 m ² 5.63	m ²		
			m ²	5.630	
				RAZEM	5.630
4	KNR 4-01 0321-02	Obsadzenie podokienników drewnianych lub stalowych ponad 1.5 m w ścianach z cegieł 5	szt.		
			szt.	5.000	
				RAZEM	5.000
5	kalk. własna	Parapet zewnętrzny z blachy powlekanej 4.60	m		
			m	4.600	
				RAZEM	4.600
6	kalk. własna	Parapety wewnętrzne z PCV 2	szt.		
			szt.	2.000	
				RAZEM	2.000
7	KNR 4-01 1204-08	Przygotowanie powierzchni pod malowanie farbami emulsyjnymi starych tynków z poszpachlowaniem nierówności 1.17	m ²		
			m ²	1.170	
				RAZEM	1.170
8	KNR 4-01 1204-02	Dwukrotne malowanie farbami emulsyjnymi starych tynków wewnętrznych ścian 1.17	m ²		
			m ²	1.170	
				RAZEM	1.170
9	kalk. własna	Montaż nawiewników higrosterowalnych 1	szt.		
			szt.	1.000	
				RAZEM	1.000
10	KNR 4-01 0108-09	Wywiezienie gruzu sprzmozanego samochodami skrzyniowymi na odległość do 1 km 0.2	m ³		
			m ³	0.200	
				RAZEM	0.200
11	KNR 4-01 0108-10	Wywiezienie gruzu sprzmozanego samochodami skrzyniowymi - za każdy następny 1 km - 20 km 0.2	m ³		
			m ³	0.200	
				RAZEM	0.200

inspektor Nadzoru

Tadeusz Kalas
Upr. Bud. UAN/KSZ.72/10/120/90



Bojln. Kragujewca 13/37
 wsp. 1.1
 pomiar w świetle ościeży

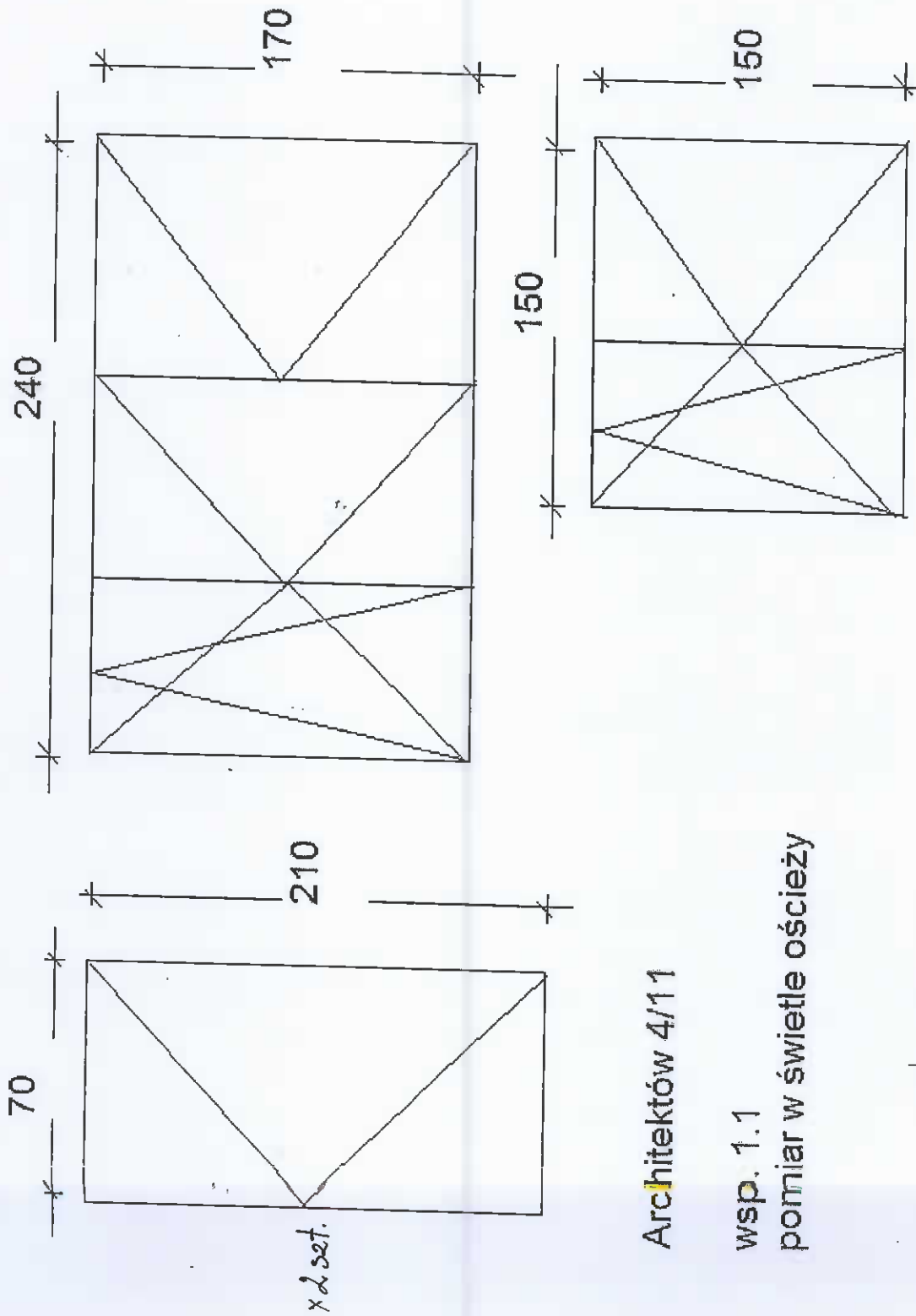
inspektor Nadzoru
Tadeusz Kallas
 Upr. Bud. JAN 1427/01/10/11 20/90

ul. ARCHITEKTÓW 4/11

Lp.	Podstawa	Opis i wyliczenia	j.m.	Poszcz	Razem
1	KNR 4-01 0354-05	Wykucie z muru ościeżnic drewnianych o powierzchni ponad 2 m ² 9.270	m ² m ²	9.270	
2	KNR 4-01 0354-11	Wykucie z muru podokienników drewnianych, stalowych 9.20	m m	9.200	
3	KNR 0-19 0929-11	Wymiana okien zespolonych na okna rozwierane i uchylno-rozwierane dwudzielne z PCV o pow. ponad 2,5 m ² 9.270	m ² m ²	9.270	
4	KNR 4-01 0321-02	Obsadzenie podokienników drewnianych lub stalowych ponad 1.5 m w ścianach z cegieł 6	szt. szt.	6.000	
5	kalk. własna	Parapet zewnętrzny z blachy powlekanej 4.60	m m	4.600	
6	kalk. własna	Parapety wewnętrzne z PCV 3	szt. szt.	3.000	
7	KNR 4-01 1204-08	Przygotowanie powierzchni pod malowanie farbami emulsyjnymi starych tynków z poszpachlowaniem nierówności (2.10*2+0.70+1.70*2+2.40+1.50*3)*0.15	m ² m ²	2.280	
8	KNR 4-01 1204-02	Dwukrotne malowanie farbami emulsyjnymi starych tynków wewnętrznych ścian 2.280	m ² m ²	2.280	
9	kalk. własna	Montaż nawiewników higrosterowalnych 2	szt. szt.	2.000	
10	KNR 4-01 0108-09	Wywiezienie gruzu spryzmowanego samochodami skrzyniowymi na odległość do 1 km 0.5	m ³ m ³	0.500	
11	KNR 4-01 0108-10	Wywiezienie gruzu spryzmowanego samochodami skrzyniowymi - za każdy następny 1 km - 20 km 0.5	m ³ m ³	0.500	
				RAZEM	0.500

inspektor Nadzoru

Tadeusz Kalas
Upr. Bud. UAN 6272/120/90



Architektów 4/11

wsp. 1.1
pomiar w świetle ościeży

inspektor Nadzoru

Tatiana Kłias
Upr. Bud. UAN 2024/10/1/20240

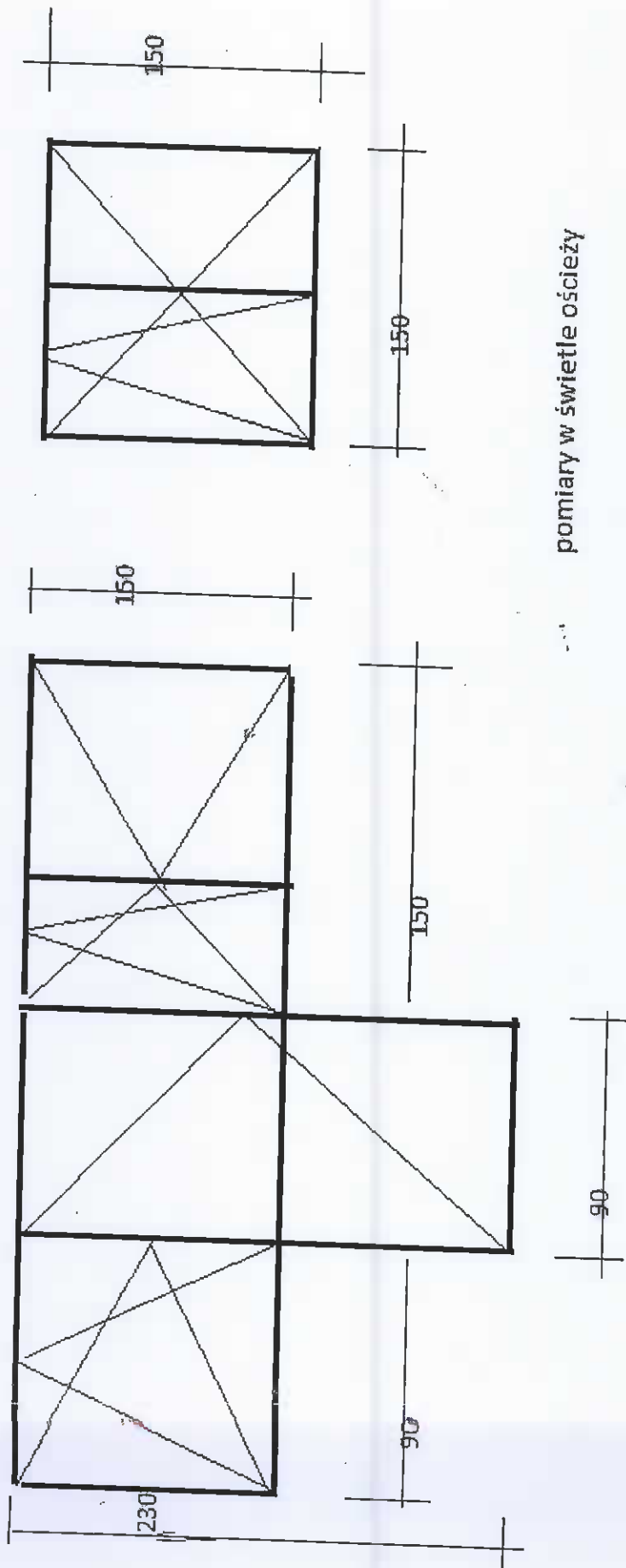
ul. Łomżyńska 51/16

Lp.	Podstawa	Opis i wyliczenia	j.m.	Poszcz	Razem
1	KNR 4-01 0354-05	Wykucie z muru ościeżnic drewnianych o powierzchni ponad 2 m ² 7.920	m ² m ²	 7.920	
2	KNR 4-01 0354-11	Wykucie z muru podokienników drewnianych, stalowych 9.69	m m	RAZEM 9.690	7.920
3	KNR 0-19 0929-11	Wymiana okien zespolonych na okna rozwierane i uchylno-rozwierane dwudzielne z PCV o pow. ponad 2.5 m ² 7.920	m ² m ²	RAZEM 7.920	9.690
4	KNR 4-01 0321-02	Obsadzenie podokienników drewnianych lub stalowych ponad 1.5 m w ścianach z cegieł 7	szt. szt.	RAZEM 7.000	7.920
5	kalk. własna	Parapet zewnętrzny z blachy powlekaniej 6.10	m m	RAZEM 6.100	7.000
6	kalk. własna	Parapety wewnętrzne z PCV 3	szt. szt.	RAZEM 3.000	6.100
7	KNR 4-01 1204-08	Przygotowanie powierzchni pod malowanie farbami emulsyjnymi starych tynków z poszpachlowaniem nierówności 1.74	m ² m ²	RAZEM 1.740	3.000
8	KNR 4-01 1204-02	Dwukrotne malowanie farbami emulsyjnymi starych tynków wewnętrznych ścian 1.74	m ² m ²	RAZEM 1.740	1.740
9	kalk. własna	Montaż nawiewników higrosterowalnych 2	szt. szt.	RAZEM 2.000	1.740
10	KNR 4-01 0108-09	Wywiezienie gruzu sprzymowanego samochodami skrzyniowymi na odległość do 1 km 0.5	m ³ m ³	RAZEM 0.500	2.000
11	KNR 4-01 0108-10	Wywiezienie gruzu sprzymowanego samochodami skrzyniowymi - za każdy następny 1 km - 20 km 0.5	m ³ m ³	RAZEM 0.500	0.500
				RAZEM	0.500

Inspektor Nadzoru

Tadeusz Kalas
Upr. bud. 0100/2010/12050

ul. Tomczyńska 51/16



pomiary w świetle ościeży

wsp. 1.1

inspektor Nadzoru

Tadeusz Kijas

Upr. Bud. WANN 201/07/20/90

ul. 15 Dyw. Piech. Wlkp. 12/28/9

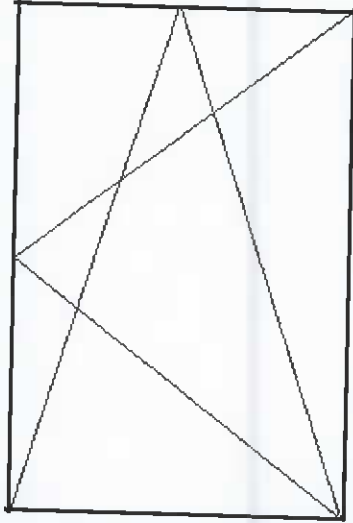
Lp.	Podstawa	Opis i wyczerpanie	j.m.	Poszcz	Razem
1	KNR 4-01 0354-05	Wykucie z muru ościeżnic drewnianych o powierzchni ponad 2 m ² 0.60*1.20	m ²		
			m ²	0.720	
				RAZEM	0.720
2	KNR 4-01 0354-11	Wykucie z muru podokienników drewnianych, stalowych 1.20	m		
			m	1.200	
				RAZEM	1.200
3	KNR 0-19 0929-11	Wymiana okien zespolonych na okna rozwierane i uchylno-rozwierane dwudzielne z PCV o pow. ponad 2.5 m ² 0.720	m ²		
			m ²	0.720	
				RAZEM	0.720
4	KNR 4-01 0321-02	Obsadzenie podokienników drewnianych lub stalowych ponad 1.5 m w ścianach z cegieł 2	szt.		
			szt.	2.000	
				RAZEM	2.000
5	kalk. własna	Parapet zewnętrzny z blachy powlekanej 0.60	m		
			m	0.600	
				RAZEM	0.600
6	kalk. własna	Parapety wewnętrzne z PCV 1	szt		
			szt	1.000	
				RAZEM	1.000
7	KNR 4-01 1204-08	Przygotowanie powierzchni pod malowanie farbami emulsyjnymi starych tynków z poszpachlowaniem nierówności (1.20*2+0.60)*0.15	m ²		
			m ²	0.450	
				RAZEM	0.450
8	KNR 4-01 1204-02	Dwukrotne malowanie farbami emulsyjnymi starych tynków wewnętrznych ścian 0.450	m ²		
			m ²	0.450	
				RAZEM	0.450
9	kalk. własna	Montaż nawiewników higrosterowalnych 1	szt		
			szt	1.000	
				RAZEM	1.000
10	KNR 4-01 0108-09	Wywiezienie gruzu sprzymowanego samochodami skrzyniowymi na odległość do 1 km 0.2	m ³		
			m ³	0.200	
				RAZEM	0.200
11	KNR 4-01 0108-10	Wywiezienie gruzu sprzymowanego samochodami skrzyniowymi - za każdy następny 1 km - 20 km 0.2	m ³		
			m ³	0.200	
				RAZEM	0.200

inspektor Nadzoru

Tadeusz Kalas
Upr. Bud. UAN-KZ-7210/120/90

15 Dyw.Piech.Wlkp. 12/28/9

+ — 60 — +



120



inspektor Medzeru

Tadeusz Kujas
Upr. Bud. WAM KZ-71 12/28/90

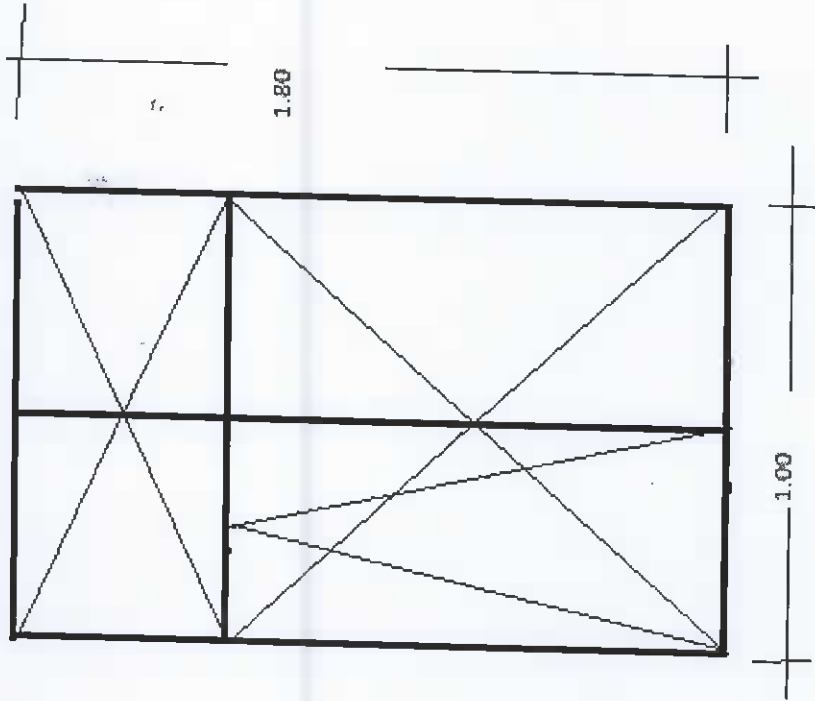
ul. TORUŃSKA 61/2

Lp.	Podstawa	Opis i wyliczenia	j.m.	Poszcz	Razem
1	KNR 4-01 0354-05	Wykucie z muru ościeżnic drewnianych o powierzchni ponad 2 m ² 3.60	m ²		
			m ²	3.600	
				RAZEM	3.600
2	KNR 4-01 0354-11	Wykucie z muru podokienników drewnianych, stalowych 4.0	m		
			m	4.000	
				RAZEM	4.000
3	KNR 0-19 0929-11	Wymiana okien zespolonych na okna rozwierane i uchylno-rozwierane dwudzielne z PCV o pow. ponad 2.5 m ² 3.60	m ²		
			m ²	3.600	
				RAZEM	3.600
4	KNR 4-01 0321-02	Obsadzenie podokienników drewnianych lub stalowych ponad 1.5 m w ścianach z cegieł 4	szt.		
			szt.	4.000	
				RAZEM	4.000
5	kalk. własna	Parapet zewnętrzny z blachy powlekanej 2.0	m		
			m	2.000	
				RAZEM	2.000
6	kalk. własna	Parapety wewnętrzne z PCV 2	szt.		
			szt.	2.000	
				RAZEM	2.000
7	KNR 4-01 1204-08	Przygotowanie powierzchni pod malowanie farbami emulsyjnymi starych tynków z poszpachlowaniem nierówności (1.80*4+1.0*2)*0.15	m ²		
			m ²	1.380	
				RAZEM	1.380
8	KNR 4-01 1204-02	Dwukrotne malowanie farbami emulsyjnymi starych tynków wewnętrznych ścian (1.80*4+1.0*2)*0.15	m ²		
			m ²	1.380	
				RAZEM	1.380
9	kalk. własna	Montaż nawiewników higrosterowalnych 2	szt.		
			szt.	2.000	
				RAZEM	2.000
10	KNR 4-01 0108-09	Wywiezienie gruzu spryzmowanego samochodami skrzyniowymi na odległość do 1 km 0.2	m ³		
			m ³	0.200	
				RAZEM	0.200
11	KNR 4-01 0108-10	Wywiezienie gruzu spryzmowanego samochodami skrzyniowymi - za każdy następny 1 km - 20 km 0.2	m ³		
			m ³	0.200	
				RAZEM	0.200

inspektor Nadzoru

Tadeusz Kalas
Upr. Bud. UAM/007210/120/90

TORUŃSKA 61/2



pomiar w świetle ościeży

wsp. 1.1

szt. 2

inspektor Nadzoru

Tadeusz Kulas

Upr. Bud. UAN-47-01/012090

ul. Modrakowa 78/61

OBIAR

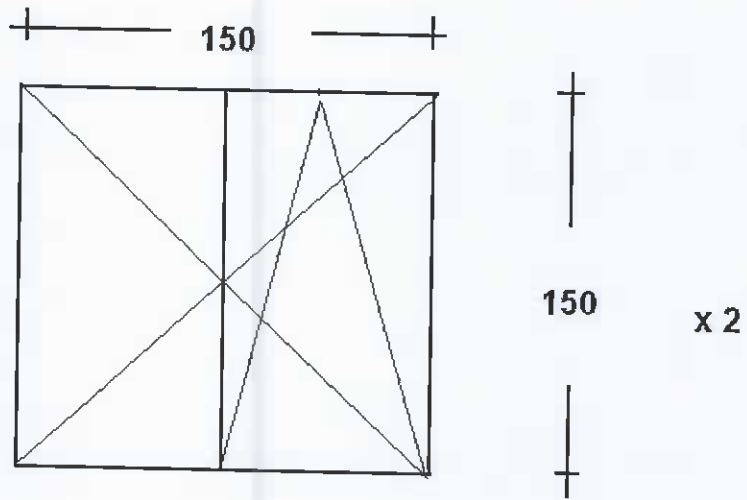
Modrakowa 78-61 okna 2011

Lp.	Podstawa	Opis i wyliczenia	j.m.	Poszcz	Razem
1	KNR 4-01 0354-05	Wykucie z muru ościeżnic drewnianych o powierzchni ponad 2 m2 1.50*1.50*2	m ²		
			m ²	4.500	
				RAZEM	4.500
2	KNR 4-01 0354-11	Wykucie z muru podokienników drewnianych, stalowych 1.50*4	m		
			m	6.000	
				RAZEM	6.000
3	KNR 0-19 0929-11	Wymiana okien zespolonych na okna rozwierane i uchylno-rozwierane dwudzielne z PCV o pow. ponad 2.5 m2 4.50	m ²		
			m ²	4.500	
				RAZEM	4.500
4	KNR 4-01 0321-02	Obsadzenie podokienników drewnianych lub stalowych ponad 1.5 m w ścianach z cegieł 4	szt.		
			szt.	4.000	
				RAZEM	4.000
5	kalk. własna	Parapet zewnętrzny z blachy powlekanej 3.0	m		
			m	3.000	
				RAZEM	4.000
6	kalk. własna	Parapety wewnętrzne z PCV 2	szt.		
			szt.	2.000	
				RAZEM	3.000
7	KNR 4-01 1204-08	Przygotowanie powierzchni pod malowanie farbami emulsyjnymi starych tynków z poszpachlowaniem nierówności 1.50*6*0.15	m ²		
			m ²	1.350	
				RAZEM	2.000
8	KNR 4-01 1204-02	Dwukrotne malowanie farbami emulsyjnymi starych tynków wewnętrznych ścian 1.350	m ²		
			m ²	1.350	
				RAZEM	1.350
9	kalk. własna	Montaż nawiewników higrosterowalnych 2	szt.		
			szt.	2.000	
				RAZEM	2.000
10	KNR 4-01 0108-09	Wywiezienie gruzu spryzmowanego samochodami skrzyniowymi na odległość do 1 km 0.5	m ³		
			m ³	0.500	
				RAZEM	0.500
11	KNR 4-01 0108-10	Wywiezienie gruzu spryzmowanego samochodami skrzyniowymi - za każdy następny 1 km - 20 km 0.5	m ³		
			m ³	0.500	
				RAZEM	0.500

inspektor Nadzoru:

Tadeusz Kalas
Upr. Bud. UAN-KZ

Modrakowa 78/61



inspektor Nadzoru
Tadeusz Kolas
Upr. Bud. UAN/KZ-92/10/12000

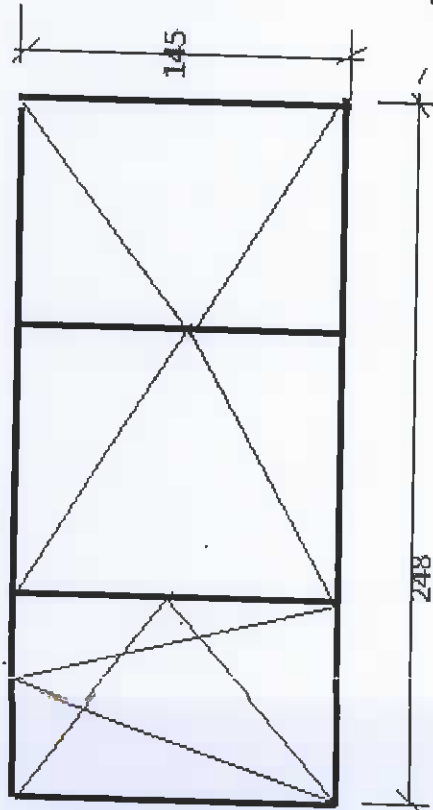
ul. ZAKOLE 6/10

Lp.	Podstawa	Opis i wyliczenia	j.m.	Poszcz	Razem
1	KNR 4-01 0354-05	Wykucie z muru ościeżnic drewnianych o powierzchni ponad 2 m ² 10.06	m ²		
			m ²	10.060	
2	KNR 4-01 0354-11	Wykucie z muru podokienników drewnianych, stalowych 13.36	m	RAZEM	10.060
			m	13.360	
3	KNR 0-19 0929-11	Wymiana okien zespolonych na okna rozwierane i uchylno-rozwierane dwudzielne z PCV o pow. ponad 2.5 m ² 10.06	m ²	RAZEM	13.360
			m ²	10.060	
4	KNR 4-01 0321-02	Obsadzenie podokienników drewnianych lub stalowych ponad 1.5 m w ścianach z cegieł 6	szt.	RAZEM	10.060
			szt.	6.000	
5	kalk. własna	Parapet zewnętrzny z blachy powlekanej 6.68	m	RAZEM	6.000
			m	6.680	
6	kalk. własna	Parapety wewnętrzne z PCV 3	szt.	RAZEM	6.680
			szt.	3.000	
7	KNR 4-01 1204-08	Przygotowanie powierzchni pod malowanie farbami emulsyjnymi starych tynków z poszpachlowaniem nierówności (1.54*6+2.48*2+1.75)*0.15	m ²	RAZEM	3.000
			m ²	2.393	
8	KNR 4-01 1204-02	Dwukrotne malowanie farbami emulsyjnymi starych tynków wewnętrznych ścian (1.54*6+2.48*2+1.75)*0.15	m ²	RAZEM	2.393
			m ²	2.393	
9	kalk. własna	Montaż nawiewników higrosterowalnych 3	szt.	RAZEM	2.393
			szt.	3.000	
10	KNR 4-01 0108-09	Wywiezienie gruzu sprzymowanego samochodami skrzyniowymi na odległość do 1 km 0.5	m ³	RAZEM	3.000
			m ³	0.500	
11	KNR 4-01 0108-10	Wywiezienie gruzu sprzymowanego samochodami skrzyniowymi - za każdy następny 1 km - 20 km 0.5	m ³	RAZEM	0.500
			m ³	0.500	
				RAZEM	0.500

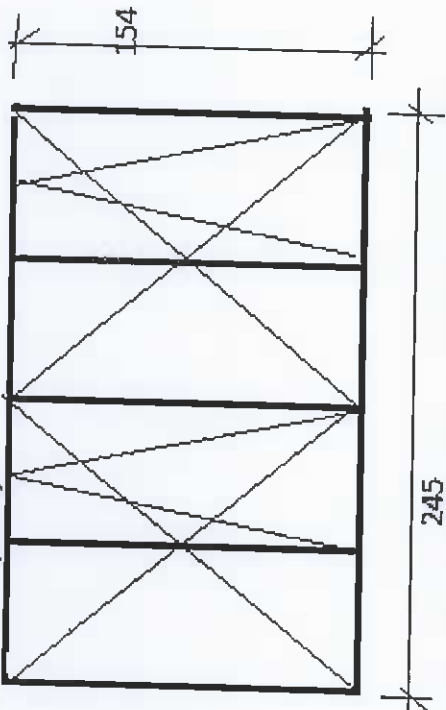
inspektor Nadzoru

Tadeusz Kalas
ul. WIANCZYSTA 120/90

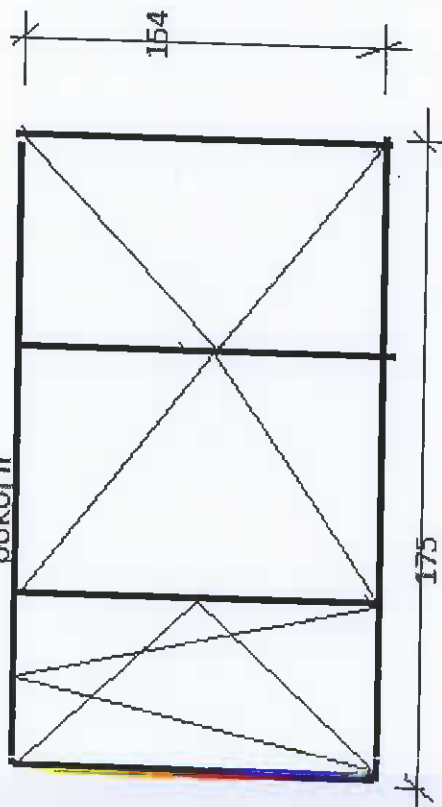
kuchnia



pokój I



pokój II



pomiary w świetle ościeży

wsp. 1.1

inspektor Nadzoru

Tadeusz Kujas
Upr. Bud. 014426/0112090

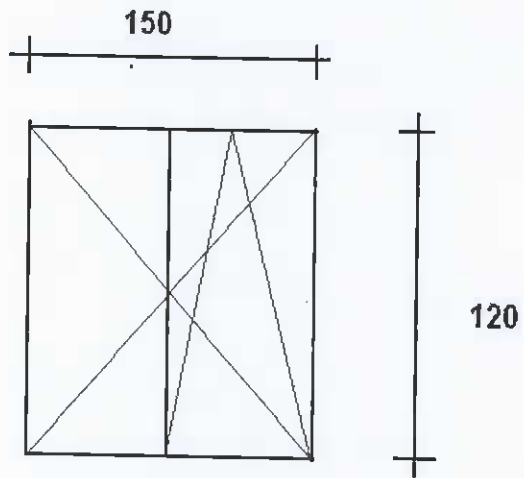
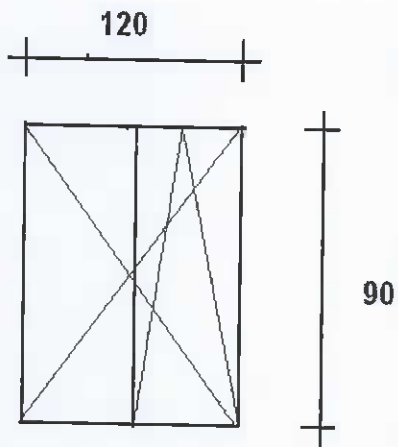
ul. K.K. BACZYŃSKIEGO 21A/23

Lp.	Podstawa	Opis i wyliczenia	j.m.	Poszcz	Razem
1	KNR 4-01 0354-05	Wykucie z muru ościeżnic drewnianych o powierzchni ponad 2 m ² 1.20*0.90+1.50*1.20	m ²		
			m ²	2.880	
				RAZEM	2.880
2	KNR 4-01 0354-11	Wykucie z muru podokienników drewnianych, stalowych (1.20+1.50)*2	m		
			m	5.400	
				RAZEM	5.400
3	KNR 0-19 0929-11	Wymiana okien zespolonych na okna rozwierane i uchylno-rozwierane dwudzielne z PCV o pow. ponad 2.5 m ² 2.880	m ²		
			m ²	2.880	
				RAZEM	2.880
4	KNR 4-01 0321-02	Obsadzenie podokienników drewnianych lub stalowych ponad 1.5 m w ścianach z cegieł 4	szt.		
			szt.	4.000	
				RAZEM	4.000
5	kalk. własna	Parapet zewnętrzny z blachy powlekanej 2.70	m		
			m	2.700	
				RAZEM	2.700
6	kalk. własna	Parapety wewnętrzne z PCV 2	szt		
			szt	2.000	
				RAZEM	2.000
7	KNR 4-01 1204-08	Przygotowanie powierzchni pod malowanie farbami emulsyjnymi starych tynków z poszpachlowaniem nierówności (0.90*2+1.20*3+1.50)*0.15	m ²		
			m ²	1.035	
				RAZEM	1.035
8	KNR 4-01 1204-02	Dwukrotne malowanie farbami emulsyjnymi starych tynków wewnętrznych ścian 1.035	m ²		
			m ²	1.035	
				RAZEM	1.035
9	kalk. własna	Montaż nawiewników higrosterowalnych 2	szt		
			szt	2.000	
				RAZEM	2.000
10	KNR 4-01 0108-09	Wywiezienie gruzu sprzymowanego samochodami skrzyniowymi na odległość do 1 km 0.5	m ³		
			m ³	0.500	
				RAZEM	0.500
11	KNR 4-01 0108-10	Wywiezienie gruzu sprzymowanego samochodami skrzyniowymi - za każdy następny 1 km - 20 km 0.5	m ³		
			m ³	0.500	
				RAZEM	0.500

inspektor Nadzoru

Tadeusz Kalas
ul. Bud. WAA-KZ-7300120/00

K.K. Baczyńskiego 21A/23



inspektor Nadzoru
Tadeusz Rajas
Upr. Bud. UAN/KZ/200/120/90

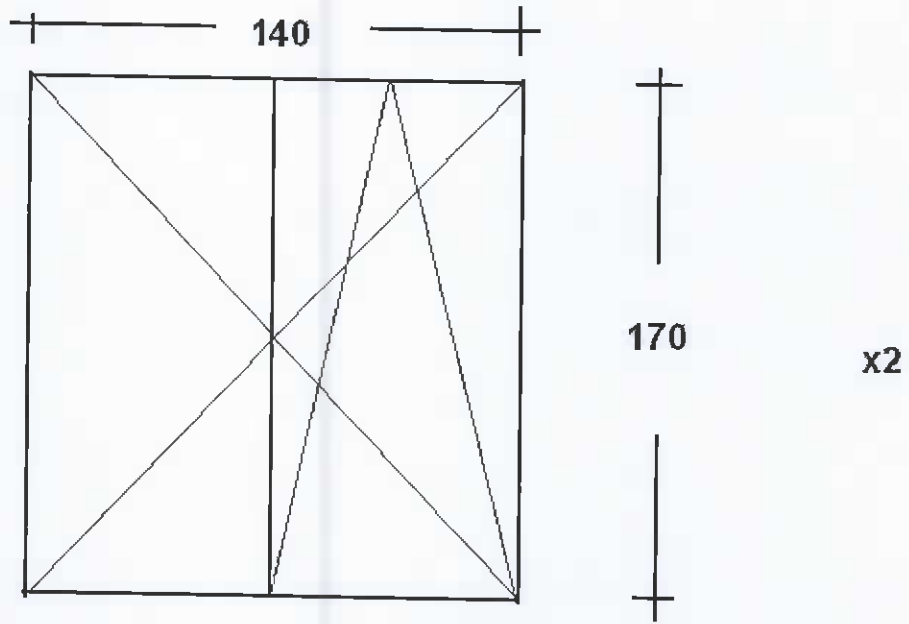
ul. PLANU 6-Letniego 35

Lp.	Podstawa	Opis i wyliczenia	j.m.	Poszcz	Razem
1	KNR 4-01 0354-05	Wykucie z muru ościeżnic drewnianych o powierzchni ponad 2 m ² 1.40*1.70*2	m ²		
			m ²	4.760	
				RAZEM	4.760
2	KNR 4-01 0354-11	Wykucie z muru podokienników drewnianych, stalowych 1.40*4	m		
			m	5.600	
				RAZEM	5.600
3	KNR 0-19 0929-11	Wymiana okien zespolonych na okna rozwierane i uchylno-rozwierane dwudzielne z PCV o pow. ponad 2.5 m ² 4.760	m ²		
			m ²	4.760	
				RAZEM	4.760
4	KNR 4-01 0321-02	Obsadzenie podokienników drewnianych lub stalowych ponad 1.5 m w ścianach z cegiel 4	szt.		
			szt.	4.000	
				RAZEM	4.000
5	kalk. własna	Parapet zewnętrzny z blachy powlekanaj 1.40*2	m		
			m	2.800	
				RAZEM	2.800
6	kalk. własna	Parapety wewnętrzne z PCV 3	szt		
			szt	3.000	
				RAZEM	3.000
7	KNR 4-01 1204-08	Przygotowanie powierzchni pod malowanie farbami emulsyjnymi starych tynków z poszpachłowaniem nierówności (1.70*4+1.40*2)*0.15	m ²		
			m ²	1.440	
				RAZEM	1.440
8	KNR 4-01 1204-02	Dwukrotne malowanie farbami emulsyjnymi starych tynków wewnętrznych ścian 1.440	m ²		
			m ²	1.440	
				RAZEM	1.440
9	kalk. własna	Montaż nawiewników higrosterowalnych 2	szt		
			szt	2.000	
				RAZEM	2.000
10	KNR 4-01 0108-09	Wywiezienie gruzu sprzymowanego samochodami skrzyniowymi na odległość do 1 km 0.5	m ³		
			m ³	0.500	
				RAZEM	0.500
11	KNR 4-01 0108-10	Wywiezienie gruzu sprzymowanego samochodami skrzyniowymi - za każdy następny 1 km - 20 km 0.5	m ³		
			m ³	0.500	
				RAZEM	0.500

inspektor Nadzoru

Tadeusz Kalas
Upr. Bud. UAN 227210/120/90

Planu 6 letniego 35 sklep



inspektor Nadzoru
Tadeusz Kulas
Upr. Bud. NAX-KZ 73104/20/90

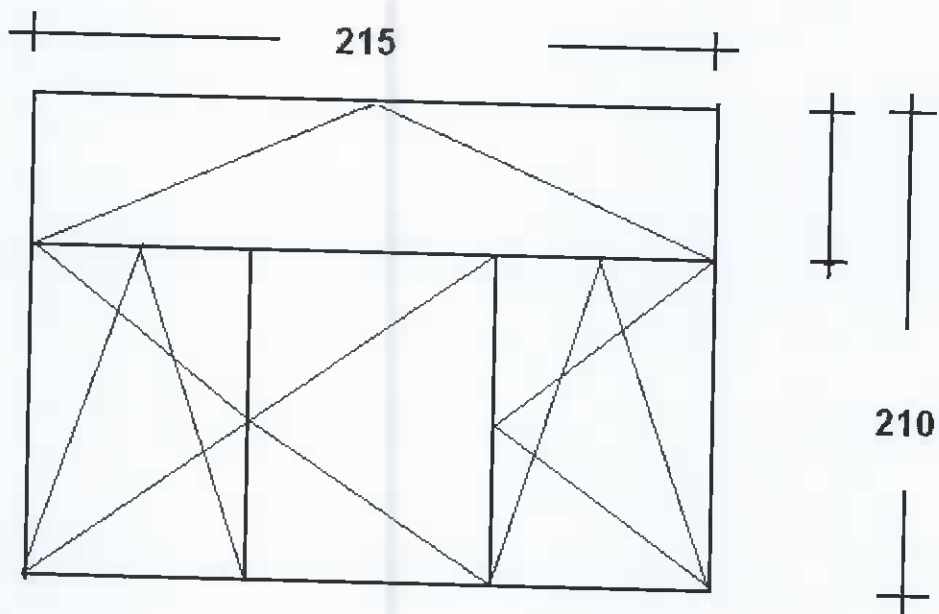
ul. S. NOAKOWSKIEGO 4

Lp.	Podstawa	Opis i wyliczenia	j.m.	Poszcz	Razem
1	KNR 4-01 0354-05	Wykucie z muru ościeżnic drewnianych o powierzchni ponad 2 m ² 2.10*2.15	m ²		
			m ²	4.515	
				RAZEM	4.515
2	KNR 4-01 0354-11	Wykucie z muru podokienników drewnianych, stalowych 2.15*2	m		
			m	4.300	
				RAZEM	4.300
3	KNR 0-19 0929-11	Wymiana okien zespolonych na okna rozwierane i uchylno-rozwierane dwudzielne z PCV o pow. ponad 2.5 m ² 4.515	m ²		
			m ²	4.515	
				RAZEM	4.515
4	KNR 4-01 0321-02	Obsadzenie podokienników drewnianych lub stalowych ponad 1.5 m w ścianach z cegieł 2	szt.		
			szt.	2.000	
				RAZEM	2.000
5	kalk. własna	Parapet zewnętrzny z blachy powlekanej 2.15	m		
			m	2.150	
				RAZEM	2.150
6	kalk. własna	Parapety wewnętrzne z PCV 3	szt.		
			szt.	3.000	
				RAZEM	3.000
7	KNR 4-01 1204-08	Przygotowanie powierzchni pod malowanie farbami emulsyjnymi starych tynków z poszpachlowaniem nierówności (2.10*2+2.15)*0.15	m ²		
			m ²	0.953	
				RAZEM	0.953
8	KNR 4-01 1204-02	Dwukrotne malowanie farbami emulsyjnymi starych tynków wewnętrznych ścian 0.953	m ²		
			m ²	0.953	
				RAZEM	0.953
9	kalk. własna	Montaż nawiewników higrosterowalnych 1	szt.		
			szt.	1.000	
				RAZEM	1.000
10	KNR 4-01 0108-09	Wywiezienie gruzu spryzmowanego samochodami skrzyniowymi na odległość do 1 km 0.5	m ³		
			m ³	0.500	
				RAZEM	0.500
11	KNR 4-01 0108-10	Wywiezienie gruzu spryzmowanego samochodami skrzyniowymi - za każdy następny 1 km - 20 km 0.5	m ³		
			m ³	0.500	
				RAZEM	0.500

Inspektor Nadzoru

Tadeusz Kalas
Upr. Bud. JAK 1627210/120/90

S. Noakowskiego 4 świetlica Przystań



inspektor Nadzoru

Tadeusz Kojas
Upr. Bud. UAN/KZ-72/0/120/90