

Lp.	Podstawa	Opis i wyliczenia	j.m.	Poszcz	Razem
1	KNR 0-19 0930-10	Wymiana okien skrzynkowych na okna rozwierane i uchylno-rozwierane dwudzielne z PCV o pow. do 2.5 m ² . Kolorystyka i podział okna (dolne i górne skrzydła) identyczne jak istniejące. pokój (1.20*1.75)*2	m ² m ²	4.200	
				RAZEM	4.200
2	KNR 4-01 0354-11	Wykucie z muru podokienników drewnianych, stalowych - parapety wewnętrzne 1.35+1.35	m m	2.700	
				RAZEM	2.700
3	KNR 4-01 0354-11	Wykucie z muru podokienników drewnianych, stalowych - parapety zewnętrzne 1.30+1.30	m m	2.600	
				RAZEM	2.600
4	KNR 4-01 0321-01 analogia	Obsadzenie podokienników drewnianych lub stalowych do 1.5 m w ścianach z cegieł + M -parapet wewnętrzny z PCV kolor biały 2	szt. szt.	2.000	
				RAZEM	2.000
5	KNR 4-01 0321-01 analogia	Obsadzenie podokienników drewnianych lub stalowych do 1.5 m w ścianach z cegieł + M -parapet zewnętrzny stalowy 2	szt. szt.	2.000	
				RAZEM	2.000
6	Kalkulacja własna	Montaż nawiewników okiennych - higrosterowalne o wydajności nie mniejszej niż 30m ³ /h 1	szt. szt.	1.000	
				RAZEM	1.000
7	KNR-W 2- 02 1510-10	Dwukrotne malowanie farbami emulsyjnymi powierzchni zewnętrznych - tynków gładkich bez gruntowania . Ościeża - w kolorze białym (1.75+1.75+1.20)*0.15*2	m ² m ²	1.410	
				RAZEM	1.410
8	KNR 4-01 0108-11 0108-12	Wywiezienie gruzu sprzymowanego samochodami samowładowczymi na odległość 19 km 0.8	m ³ m ³	0.800	
				RAZEM	0.800
9	kalk. własna	Uylizacja 1	kpl kpl	1.000	
				RAZEM	1.000

26.03.14

Inspektor Nadzoru Budowlanego

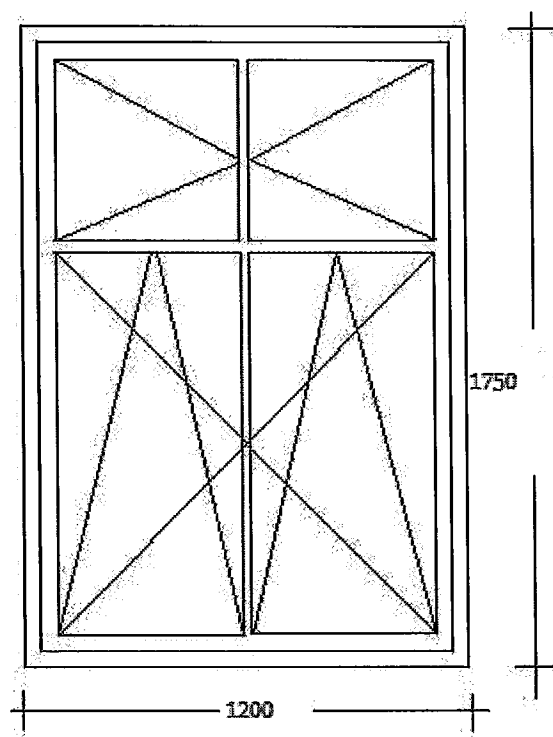
Wioletta Pietyńska
 ul.

SZKIC OKNA

ul. Bocianowo 24/2

Okno PCV
(z zachowaniem istniejącego podziału okien)
Pomiary należy pobrać z natury

2 szt.



Inspektor Nadzoru Budowlanego

Violetta Purzyńska
upr. bud. GP-KZ-7342/256/92
w specjalności konstrukcyjno-budowlanej
w zakresie ogólnobudowlanym.

Lp.	Podstawa	Opis i wyliczenia	j.m.	Poszcz	Razem
1	KNR 0-19 0929-10	Wymiana okien zespolonych na okna rozwierane i uchylno-rozwierane dwudzielne z PCV o pow. do 2.5 m2. Okna w kolorze białym, podział okna identyczny jak istniejące. pokój 1.53*1.59	m ² m ²	 2.433	 2.433
				RAZEM	2.433
2	KNR 0-19 0929-07	Wymiana okien zespolonych na okna rozwierane i uchylno-rozwierane jednodzielne z PCV o pow. ponad 1.5 m2. Okna w kolorze białym pokój 0.74*1.59	m ² m ²	 1.177	 1.177
				RAZEM	1.177
3	KNR 4-01 0354-11	Wykucie z muru podokienników drewnianych, stalowych - parapety zewnętrzne 0.70+1.52	m m	 2.220	 2.220
				RAZEM	2.220
4	KNR 4-01 0321-01 analogia	Obsadzenie podokienników drewnianych lub stalowych do 1.5 m w ścianach z cegieł. Wykonanie i montaż nakładek PCV na istniejące parapety wewnętrzne kolor biały + M nakładki 2	szt. szt.	 2.000	 2.000
				RAZEM	2.000
5	KNR 4-01 0321-01 analogia	Obsadzenie podokienników drewnianych lub stalowych do 1.5 m w ścianach z cegieł + M -parapet zewnętrzny stalowy 2	szt. szt.	 2.000	 2.000
				RAZEM	2.000
6	Kalkulacja własna	Montaż nawiewników okiennych - higrosterowalne o wydajności nie mniejszej niż 30m ³ /h 2	szt. szt.	 2.000	 2.000
				RAZEM	2.000
7	KNR-W 2- 02 1510-10	Dwukrotne malowanie farbami emulsyjnymi powierzchni zewnętrznych - tynków gładkich bez gruntowania. Ościeża - w kolorze białym (1.60+1.60+1.53)*0.15 (1.60+1.60+0.80)*0.15	m ² m ² m ²	 0.710 0.600	 1.310
				RAZEM	1.310
8	KNR 4-01 0108-11 0108-12	Wywiezienie gruzu spryzmowanego samochodami samowyladowczymi na odległość 19 km 0.6	m ³ m ³	 0.600	 0.600
				RAZEM	0.600
9	kalk. własna	Utylizacja 1	kpl kpl	 1.000	 1.000
				RAZEM	1.000

26.03.14

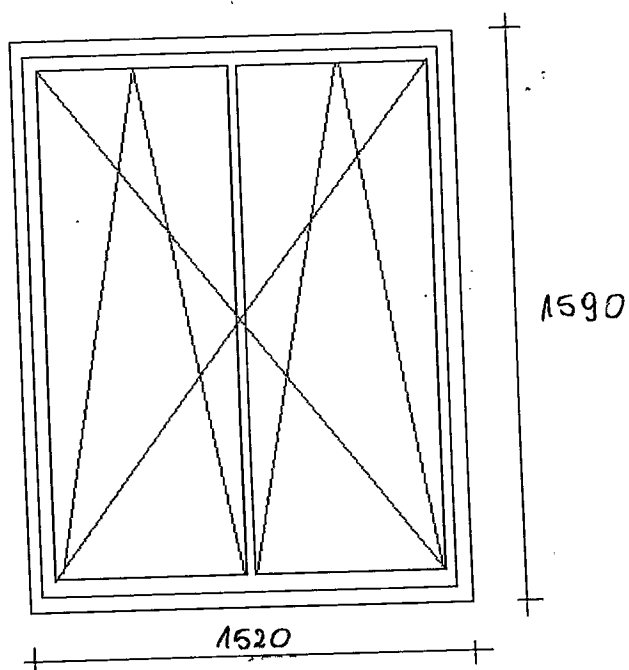
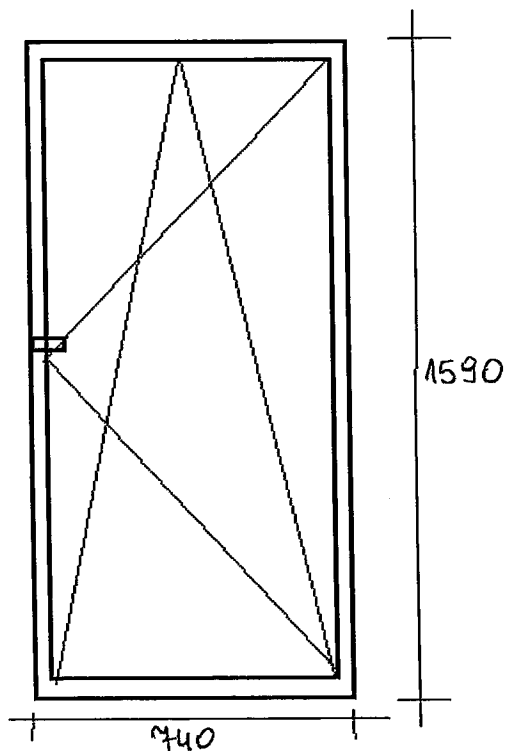
Inspektor Nadzoru Budowlanego

[Podpis]
 Urząd Miasta i Gminy
 ul. ...
 ...

SZKIC OKNA

ul. Bocianowo 8/1

Okno PCV – 2 szt
(z zachowaniem istniejącego podziału okien)
Pomiary należy pobrać z natury



4

Biuro Projektowe
ul. Bocianowa 8/1
01-650 Warszawa
tel. 22 622 15 92
www.budowlany.pl

Lp.	Podstawa	Opis i wyliczenia	j.m.	Poszcz	Razem
1	KNR 0-19 0930-10	Wymiana okien skrzynkowych na okna rozwierane i uchylno-rozwierane dwudzielne z PCV o pow. do 2.5 m2. Podział okna (dolne i górne skrzydła) identyczne jak istniejące. Kolor biały pokoje (1.18*1.94)*4	m ² m ²	 9.157	
				RAZEM	9.157
2	KNR 4-01 0354-11	Wykucie z muru podokienników drewnianych, stalowych - parapety wewnętrzne 1.40*4	m m	 5.600	
				RAZEM	5.600
3	KNR 4-01 0321-01 analogia	Obsadzenie podokienników drewnianych lub stalowych do 1.5 m w ścianach z cegieł + M -parapet wewnętrzny z PCV kolor biały 4	szt. szt.	 4.000	
				RAZEM	4.000
4	KNR 4-01 0321-01 analogia	Obsadzenie podokienników drewnianych lub stalowych do 1.5 m w ścianach z cegieł + M -parapet zewnętrzny stalowy 4	szt. szt.	 4.000	
				RAZEM	4.000
5	Kalkulacja własna	Montaż nawiewników okiennych - higrosterowalne o wydajności nie mniejszej niż 30m ³ /h 3	szt. szt.	 3.000	
				RAZEM	3.000
6	KNR-W 2- 02 1510-10	Dwukrotne malowanie farbami emulsyjnymi powierzchni zewnętrznych - tynków gładkich bez gruntowania . Ościeża - w kolorze białym (1.18+1.94+1.94)*0.15*4	m ² m ²	 3.036	
				RAZEM	3.036
7	KNR 4-01 0108-11 0108-12	Wywiezienie gruzu spryzmowanego samochodami samowładowymi na odległość 19 km 0.9	m ³ m ³	 0.900	
				RAZEM	0.900
8	kalk. własna	Uylizacja 1	kpl kpl	 1.000	
				RAZEM	1.000

26.03.14
Inspektor Nadzoru Budowlanego
[Podpis]
[Data]
[Inne dane]

5

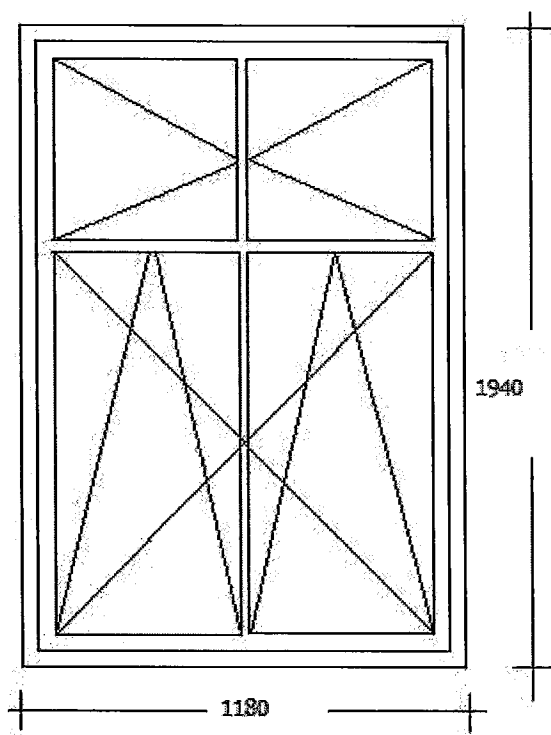
SZKIC OKNA

ul. Bydgoska 44/1

Okna PCV
(z zachowaniem istniejącego podziału okien)
pokoje

Pomiary należy pobrać z natury

4 szt



Inspektor Nadzoru Budowlanego

Violetta Kowalska
upr. bud. GP-KZ-7342256/92
w specjalności konstrukcyjno-budowlanej
w zakresie ogólnobudowlanym.

Lp.	Podstawa	Opis i wyliczenia	j.m.	Poszcz	Razem
1	KNR 0-19 0930-08	Wymiana okien skrzynkowych na okna rozwierane i uchylno-rozwierane dwudzielne z PCV o pow. do 1.5 m2. Zachować istniejący podział okna. Kolor biały pokoje (0.98*1.20)*2	m ² m ²	 2.352	
				RAZEM	2.352
2	KNR 4-01 0354-11	Wykucie z muru podokienników drewnianych, stalowych - parapety wewnętrzne 1.10+1.10	m m	 2.200	
				RAZEM	2.200
3	KNR 4-01 0321-01 analogia	Obsadzenie podokienników drewnianych lub stalowych do 1.5 m w ścianach z cegieł + M -parapet wewnętrzny z PCV kolor biały 2	szt. szt.	 2.000	
				RAZEM	2.000
4	Kalkulacja własna	Montaż nawiewników okiennych - higrosterowalne o wydajności nie mniejszej niż 30m ³ /h 2	szt. szt.	 2.000	
				RAZEM	2.000
5	KNR 4-01 0533-02 analogia	Wymiana pokrycia murów ogniowych, pasów pod-i nadrynnowych, wysoków i pasów elewacji, gzymsów i krawędzi balkonowych z blachy ocynkowanej. Obróbka podokienna od zewnątrz (1.10*0.30)*2	m ² m ²	 0.660	
				RAZEM	0.660
6	KNR 4-01 0108-11 0108-12	Wywiezienie gruzu spryzmowanego samochodami samowładowymi na odległość 19 km 0.5	m ³ m ³	 0.500	
				RAZEM	0.500
7	kalk. własna	Uylizacja 1	kpl kpl	 1.000	
				RAZEM	1.000

26.03.14

Inspektor Nadzoru Budowlanego

[Signature]
 Ewelina Piszczonka
 ul. Chodkiewicza 24 m 14
 01-650 Warszawa

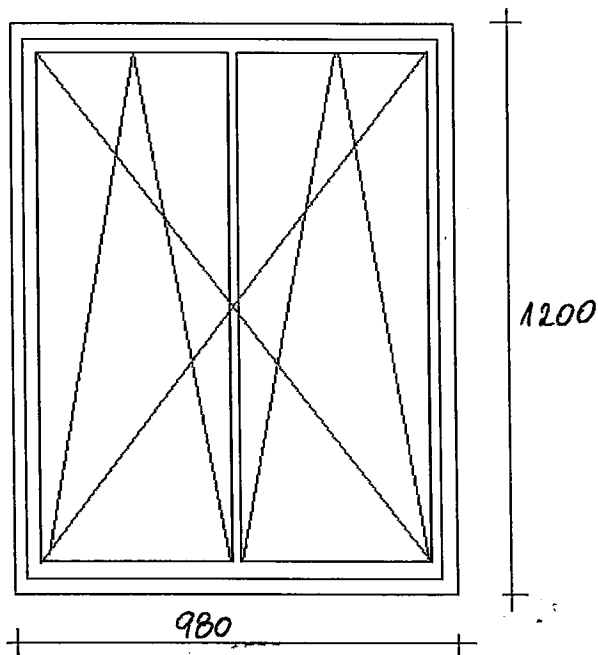
SZKIC OKNA

ul. Chodkiewicza 24/14

Okno PCV – 2 szt

(z zachowaniem istniejącego podziału okien)

Pomiary należy pobrać z natury



Inspektor Nadzoru Budowlanego

Violetta Piłkowska
ul. Łódzka 32 02-274 2156-92
Biuro Nadzoru Technicznego Budowlanego
ul. Łódzka 32 02-274 2156-92

Lp.	Podstawa	Opis i wyliczenia	j.m.	Poszcz	Razem
1	KNR 0-19 0930-10	Wymiana okien skrzynkowych na okna rozwierane i uchylno-rozwierane dwudzielne z PCV o pow. do 2.5 m2.Podział okna identyczny jak istniejące.Kolor biały pokoje,kuchnia, łazienka (1.48*1.44)*3 (1.45*1.44)*2	m ²		
			m ²	6.394	
			m ²	4.176	
				RAZEM	10.570
2	KNR 4-01 0354-11	Wykucie z muru podokienników drewnianych,stalowych - parapety wewnętrzne 1.60*5	m		
			m	8.000	
				RAZEM	8.000
3	KNR 4-01 0321-01 analogia	Obsadzenie podokienników drewnianych lub stalowych do 1.5 m w ścianach z cegieł + M -parapet wewnętrzny z PCV kolor biały 5	szt.		
			szt.	5.000	
				RAZEM	5.000
4	KNR 4-01 0321-01 analogia	Obsadzenie podokienników drewnianych lub stalowych do 1.5 m w ścianach z cegieł + M -parapet zewnętrzny stalowy 5	szt.		
			szt.	5.000	
				RAZEM	5.000
5	Kalkulacja własna	Montaż nawiewników okiennych - higrosterowalne o wydajności nie mniejszej niż 30m3/h 5	szt.		
			szt.	5.000	
				RAZEM	5.000
6	KNR-W 2- 02 1510-10	Dwukrotne malowanie farbami emulsyjnymi powierzchni zewnętrznych - tynków gładkich bez gruntowania . Ościeża - w kolorze białym (1.48+1.44+1.44)*0.15*5	m ²		
			m ²	3.270	
				RAZEM	3.270
7	KNR 4-01 0108-11 0108-12	Wywiezienie gruzu spryzmowanego samochodami samowładowczymi na odległość 19 km 0.9	m ³		
			m ³	0.900	
				RAZEM	0.900
8	kalk. własna	Uylizacja 1	kpl		
			kpl	1.000	
				RAZEM	1.000

SZKIC OKNA

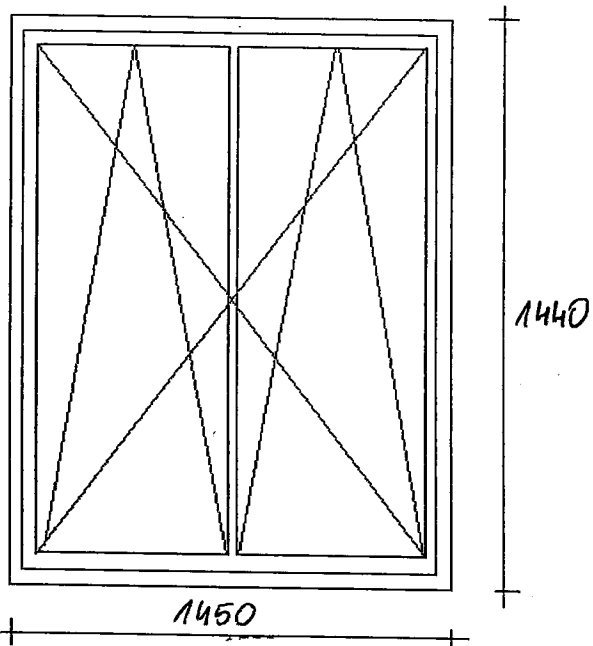
ul. Gdańska 171/1

Okno PCV – 5 szt

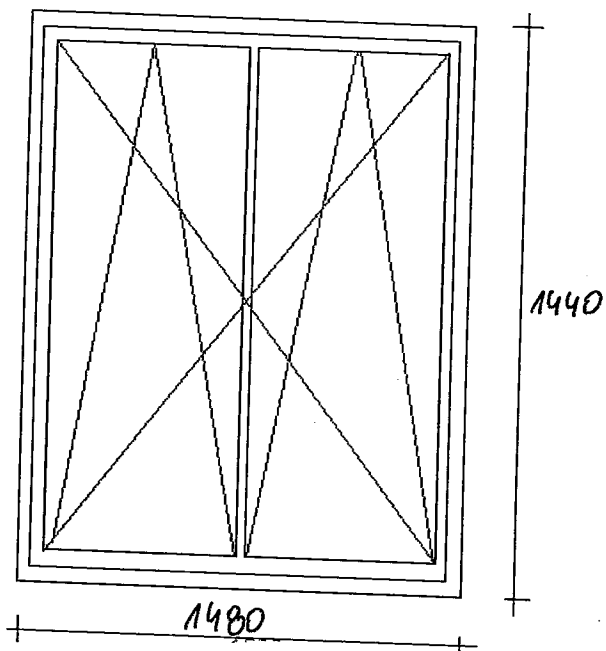
(z zachowaniem istniejącego podziału okien)

Pomiary należy pobrać z natury

3 szt



2 szt



Lp.	Podstawa	Opis i wyliczenia	j.m.	Poszcz	Razem
1	KNR 0-19 0930-10	Wymiana okien skrzynkowych na okna rozwierane i uchylno-rozwierane dwudzielne z PCV o pow. do 2.5 m2. Podział okna identyczny jak istniejące. Kolor biały pokój, kuchnia, (1.56*1.06)*3	m ² m ²	 4.961	
				RAZEM	4.961
2	KNR 4-01 0354-11	Wykucie z muru podokienników drewnianych, stalowych - parapety wewnętrzne 1.10*3	m m	 3.300	
				RAZEM	3.300
3	KNR 4-01 0321-01 analogia	Obsadzenie podokienników drewnianych lub stalowych do 1.5 m w ścianach z cegiel + M -parapet wewnętrzny z PCV kolor biały 3	szt. szt.	 3.000	
				RAZEM	3.000
4	KNR 4-01 0321-01 analogia	Obsadzenie podokienników drewnianych lub stalowych do 1.5 m w ścianach z cegiel + M -parapet zewnętrzny stalowy 3	szt. szt.	 3.000	
				RAZEM	3.000
5	Kalkulacja własna	Montaż nawiewników okiennych - higrosterowalne o wydajności nie mniejszej niż 30m ³ /h 3	szt. szt.	 3.000	
				RAZEM	3.000
6	KNR 4-01 0108-11 0108-12	Wywiezienie gruzu spryzmowanego samochodami samowładowczymi na odległość 19 km 0.5	m ³ m ³	 0.500	
				RAZEM	0.500
7	kalk. własna	Uylizacja 1	kpl kpl	 1.000	
				RAZEM	1.000

4.04.14

Paw

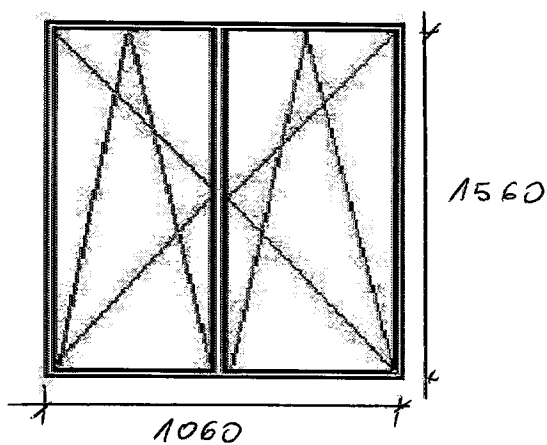
SZKIC OKIEN

ul. Kapliczna 13A/1^B

Okno i drzwi balkonowe PCV
(z zachowaniem istniejącego podziału okien)

Pomiary należy pobrać z natury

okna 3 szt.



Riw

Lp.	Podstawa	Opis i wyliczenia	j.m.	Poszcz	Razem
1	KNR 0-19 0929-10	Wymiana okien zespolonych na okna rozwierane i uchylno-rozwierane dwudzielne z PCV o pow. do 2.5 m2. Okna w kolorze białym, podział okna identyczny jak istniejące. pokój, kuchnia (1.53*1.58)*2	m ² m ²	4.835	4.835
				RAZEM	4.835
2	KNR 0-19 0929-12	Wymiana drzwi balkonowych zespolonych na drzwi balkonowe z PCV drzwi balkonowe dwuskrzydłowe - zachować istniejący podział 1.54*2.40	m ² m ²	3.696	3.696
				RAZEM	3.696
3	KNR 4-01 0354-11	Wykucie z muru podokienników drewnianych, stalowych - parapety zewnętrzne 1.50*2	m m	3.000	3.000
				RAZEM	3.000
4	KNR 4-01 0354-12	Wykucie z muru podokienników betonowych z lastryko - parapety wewnętrzne 1.55*2	m m	3.100	3.100
				RAZEM	3.100
5	KNR 4-01 0321-01	Obsadzenie podokienników drewnianych lub stalowych do 1.5 m w ścianach z cegieł. Parapety zewnętrzne stalowe + M 2	szt. szt.	2.000	2.000
				RAZEM	2.000
6	KNR 4-01 0321-01	Obsadzenie podokienników drewnianych lub stalowych do 1.5 m w ścianach z cegieł + M -parapety wewnętrzne z PCV 2	szt. szt.	2.000	2.000
				RAZEM	2.000
7	Kalkulacja własna	Montaż nawiewników okiennych - higrosterowalne o wydajności nie mniejszej niż 30m ³ /h 3	szt. szt.	3.000	3.000
				RAZEM	3.000
8	KNR-W 2- 02 1510-10	Dwukrotne malowanie farbami emulsyjnymi powierzchni zewnętrznych - tynków gładkich bez gruntowania. Ościeża - w kolorze białym (1.60+1.60+1.53)*0.15*2 (2.40+2.40+1.53)*0.15	m ² m ² m ²	1.419 0.950	2.369
				RAZEM	2.369
9	KNR 4-01 0108-11 0108-12	Wywiezienie gruzu spryzmowanego samochodami samowładowczymi na odległość 19 km 0.7	m ³ m ³	0.700	0.700
				RAZEM	0.700
10	kalk. własna	Uylizacja 1	kpl kpl	1.000	1.000
				RAZEM	1.000

26.03.14

Inspektor Nadzoru Budowlanego

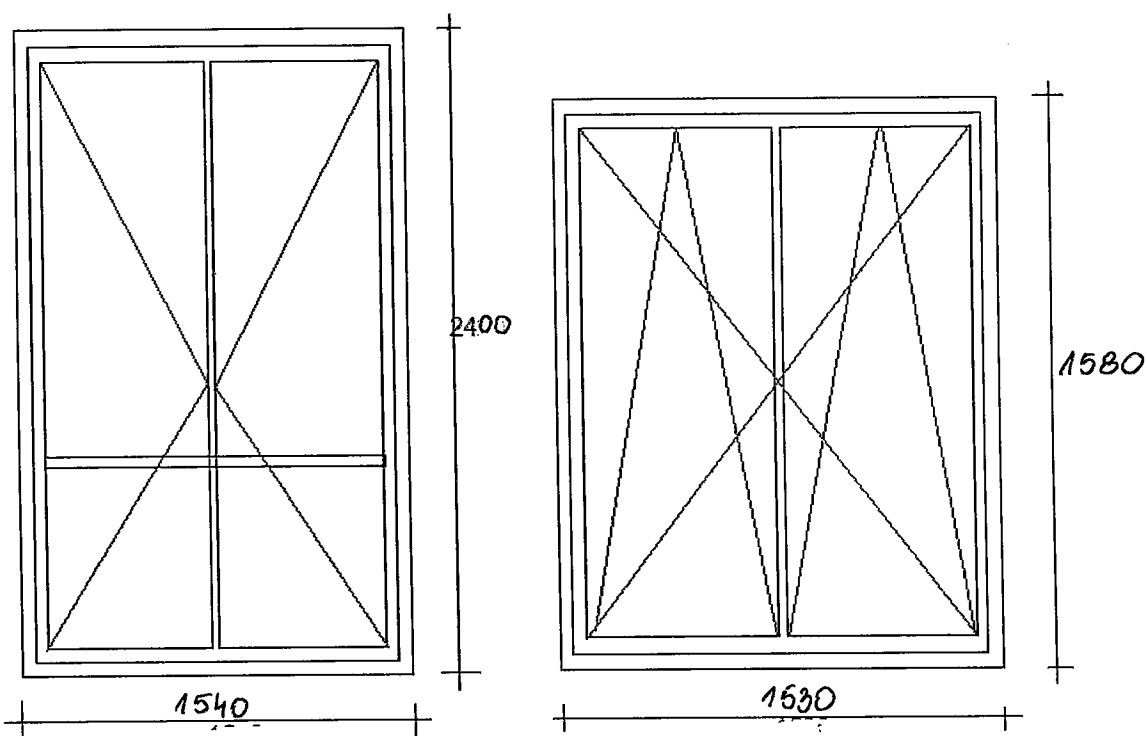
Wioletta Polzowska
 ul. Świerżewicza 12, 23-024, 56-902
 tel. 71 734 11 11, 71 734 11 12
 www.budowlany.pl

SZKIC OKNA I DRZWI BALKONOWYCH

ul. Modrzewiowa 12/12

Okno PCV – 2 szt
drzwi balkonowe 1 szt
(z zachowaniem istniejącego podziału okien i drzwi)


Pomiary należy pobrać z natury



Inspektor Nadzoru Budowlanego

Wioletta Wójcicka
nr. 1000 32 8 2 7 3 2 2 2 5 6 / 9 2
ul. Złota 10, 01-224 Warszawa
www.wzob.pl

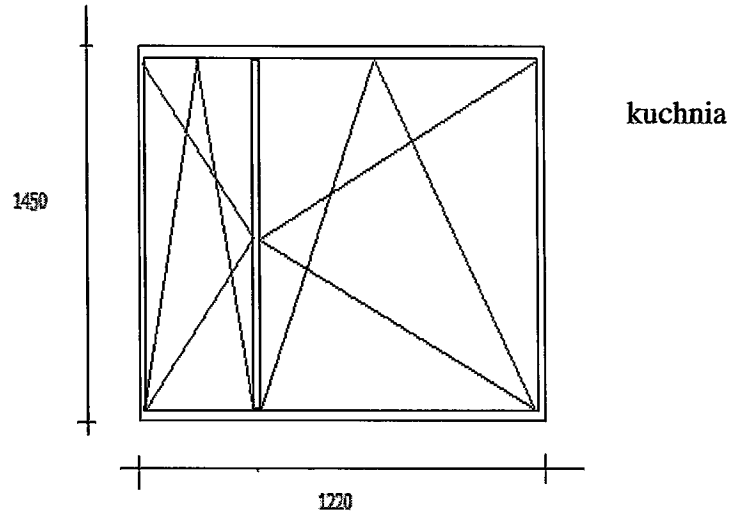
Lp.	Podstawa	Opis i wyliczenia	j.m.	Poszcz	Razem
1	KNR 0-19 0929-09	Wymiana okien zespolonych na okna rozwierane i uchylno-rozwierane dwudzielne z PCV o pow. do 2.0 m2 kuchnia zachować istniejący podział skrzydeł 1.22*1.45	m ² m ²	 1.769	
				RAZEM	1.769
2	KNR 4-01 0354-11	Wykucie z muru podokienników drewnianych, stalowych - parapety wewnętrzne 1.30	m m	 1.300	
				RAZEM	1.300
3	KNR 4-01 0354-11	Wykucie z muru podokienników drewnianych, stalowych - parapety zewnętrzne 1.30	m m	 1.300	
				RAZEM	1.300
4	KNR 4-01 0321-01 analogia	Obsadzenie podokienników drewnianych lub stalowych do 1.5 m w ścianach z cegieł + M -parapet wewnętrzny z PCV kolor biały 1	szt. szt.	 1.000	
				RAZEM	1.000
5	KNR 4-01 0321-01 analogia	Obsadzenie podokienników drewnianych lub stalowych do 1.5 m w ścianach z cegieł + M -parapet zewnętrzny stalowy powlekany kolor biały 1	szt. szt.	 1.000	
				RAZEM	1.000
6	Kalkulacja własna	Montaż nawiewników okiennych - higrosterowalne o wydajności nie mniejszej niż 30m ³ /h 1	szt. szt.	 1.000	
				RAZEM	1.000
7	KNR 4-01 0108-11 0108-12	Wywiezienie gruzu spryzmowanego samochodami samowyladowczymi na odległość 19 km 0.2	m ³ m ³	 0.200	
				RAZEM	0.200
8	kalk. własna	Uylizacja 1	kpl kpl	 1.000	
				RAZEM	1.000

1.04.17


SZKIC OKNA

ul. Samotna 3/18

Okna PCV – 1 szt
(z zachowaniem istniejącego podziału okien)



Pomiary należy pobrać z natury

Inspektor Nadzoru Budowlanego

Viola Rębowska
ur. 06.07.82-7542/256/92
w specjalności konstrukcyjno-budowlanej
w zakresie obiektów budowlanych.

Lp.	Podstawa	Opis i wyliczenia	j.m.	Poszcz	Razem
1	KNR 0-19 0929-09	Wymiana okien zespolonych na okna rozwierane i uchylno-rozwierane dwudzielne z PCV o pow. do 2.0 m2 kuchnia, mały pokój zachować istniejący podział skrzydeł 1.22*1.45 1.45*1.45	m ²		
			m ²	1.769	
			m ²	2.103	
				RAZEM	3.872
2	KNR 4-01 0354-11	Wykucie z muru podokienników drewnianych, stalowych - parapety wewnętrzne 1.50+1.30	m		
			m	2.800	
				RAZEM	2.800
3	KNR 4-01 0354-11	Wykucie z muru podokienników drewnianych, stalowych - parapety zewnętrzne 1.50+1.30	m		
			m	2.800	
				RAZEM	2.800
4	KNR 4-01 0321-01 analogia	Obsadzenie podokienników drewnianych lub stalowych do 1.5 m w ścianach z cegieł + M -parapet wewnętrzny z PCV kolor biały 2	szt.		
			szt.	2.000	
				RAZEM	2.000
5	KNR 4-01 0321-01 analogia	Obsadzenie podokienników drewnianych lub stalowych do 1.5 m w ścianach z cegieł + M -parapet zewnętrzny stalowy powlekany kolor biały 2	szt.		
			szt.	2.000	
				RAZEM	2.000
6	Kalkulacja własna	Montaż nawiewników okiennych - higrosterowalne o wydajności nie mniejszej niż 30m3/h 2	szt.		
			szt.	2.000	
				RAZEM	2.000
7	KNR 4-01 0108-11 0108-12	Wywiezienie gruzu spryzmowanego samochodami samowyladowczymi na odległość 19 km 0.5	m ³		
			m ³	0.500	
				RAZEM	0.500
8	kalk. własna	Utylizacja 1	kpl		
			kpl	1.000	
				RAZEM	1.000

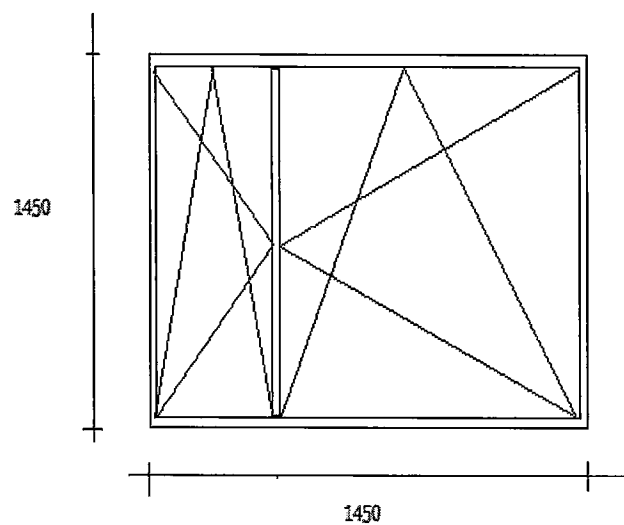
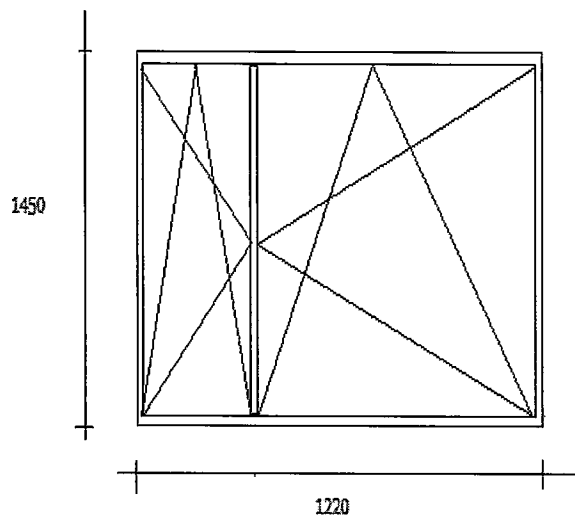
31.03.14

SZKIC OKNA

ul. Samotna 3/38

Okna PCV – 2 szt

(z zachowaniem istniejącego podziału okien)



Pomiary należy pobrać z natury

Projektant: ...
Mw
...

Lp.	Podstawa	Opis i wyliczenia	j.m.	Poszcz	Razem
1	KNR 0-19 0929-09	Wymiana okien zespolonych na okna rozwierane i uchylno-rozwierane dwudzielne z PCV o pow. do 2.0 m2 mały pokój zachować istniejący podział skrzydeł 1.23*1.48	m ² m ²	1.820	
				RAZEM	1.820
2	KNR 4-01 0354-11	Wykucie z muru podokienników drewnianych, stalowych - parapety wewnętrzne 1.30	m m	1.300	
				RAZEM	1.300
3	KNR 4-01 0354-11	Wykucie z muru podokienników drewnianych, stalowych - parapety zewnętrzne 1.30	m m	1.300	
				RAZEM	1.300
4	KNR 4-01 0321-01 analogia	Obsadzenie podokienników drewnianych lub stalowych do 1.5 m w ścianach z cegieł + M -parapet wewnętrzny z PCV kolor biały 1	szt. szt.	1.000	
				RAZEM	1.000
5	KNR 4-01 0321-01 analogia	Obsadzenie podokienników drewnianych lub stalowych do 1.5 m w ścianach z cegieł + M -parapet zewnętrzny stalowy powlekany kolor biały 1	szt. szt.	1.000	
				RAZEM	1.000
6	Kalkulacja własna	Montaż nawiewników okiennych - higrosterowalne o wydajności nie mniejszej niż 30m ³ /h 1	szt. szt.	1.000	
				RAZEM	1.000
7	KNR 4-01 0108-11 0108-12	Wywiezienie gruzu spryzmowanego samochodami samowyladowczymi na odległość 19 km 0.3	m ³ m ³	0.300	
				RAZEM	0.300
8	kalk. własna	Utylizacja 1	kpl kpl	1.000	
				RAZEM	1.000

3.04.14

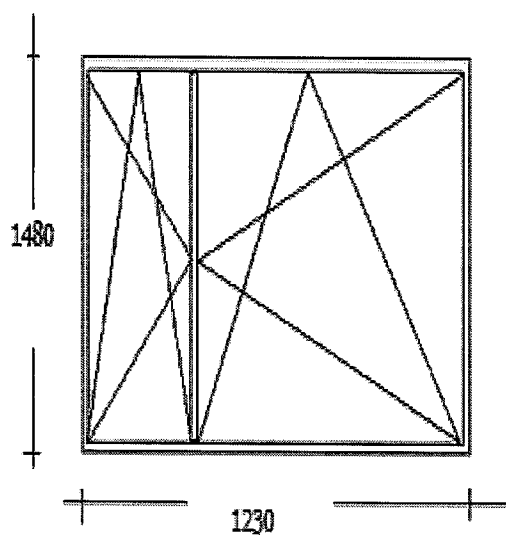
Klika

SZKIC OKIEN

ul. Wyzwolenia 67/32

Okno PCV
(z zachowaniem istniejącego podziału okna)
mały pokój
Pomiary należy pobrać z natury

1 szt.



Projektant: *[Signature]*
Data: *[Signature]*