

ZAKŁAD USŁUG PROJEKTOWYCH

1
URZĄD MIASTA
Bydgoszczy
Wydział Administracji Budowlanej

JANUSZ KĘPIŃSKI

86-031 OSIELSKO – ŻOŁĘDOWO UL. LIPOWA 5 TEL/FAX 052 - 582-57-43

Egz. nr 1

**PROJEKT BUDOWLANY
BRANŻA INSTALACYJNA**


OBIEKT: Budynek mieszkalny
przy ul. Smoleńska 72 w Bydgoszczy

TEMAT: Budowa instalacji gazowej


NR UMOWY: 134/P/ZRI/2010

INWESTOR: Administracja Domów Miejskich ADM Sp. z o.o.
85-011 Bydgoszcz ul. Śniadeckich 1

PROJEKTANT: Janusz Kępiński


Janusz Kępiński
NIP: UPR. UAN-KZ-7210/103/87
projektowanie, kierowanie i nadzór nad
instalacjami C.O., wod. kan., gazowych i w
zakresie w pełnym zakresie do powszechnie
znanych rozwiązań w instalacjach

SPRAWDZAJĄCY: inż. Andrzej Czarra



inż. Andrzej Czarra
NIP: UPR. UAN-KZ-7210/167/98
do wydziału techn. projektowa
projekt. instal. - inżynier

BYDGOSZCZ 17.09.2010r


O Ś W I A D C Z E N I E

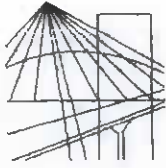
Oświadczam, że niniejszy projekt budowlany „Budowy instalacji gazowej w budynku mieszkalnym przy ul. Smoleńskiej 72 w Bydgoszczy” opracowano zgodnie z aktualnie obowiązującymi przepisami i zasadami wiedzy budowlanej.

Janusz Kępiński


Janusz Kępiński
nr UPK: UAN-KZ-7210/103/67
projektowanie, kierowanie i nadzorowanie
budowl. C.O., wod.-kan., gazowych i wy-
dziel. w pełnym zakresie do powszechnie
znanych rozwiązań konstrukcyjnych

inż. Andrzej Czarra


Andrzej Czarra
nr UPK: 7210/107/99
projektanta
w specjaln. instal. - inżynierskiej



P O L S K A
I Z B A
I N Ż Y N I E R Ó W
B U D O W N I C T W A

Bydgoszcz 2009-12-07

(miejscowość, data)

Zaświadczenie

Pan/Pani **KĘPIŃSKI JANUSZ**

miejsce zamieszkania
86-031 OSIELSKO, ŻOŁĘDOWO
UL. LIPOWA 5

jest członkiem Kujawsko-Pomorskiej

Okręgowej Izby Inżynierów Budownictwa

o numerze ewidencyjnym

KUP/IS/1005/01

i posiada wymagane ubezpieczenie od odpowiedzialności
cywilnej.

Niniejsze zaświadczenie jest ważne od dnia 2010-01-01

do dnia 2010-12-31

KUJAWSKO-POMORSKA OKRĘGOWA
IZBA INŻYNIERÓW BUDOWNICTWA
w BYDGOSZCZY
85-030 BYDGOSZCZ, ul. B. Rumieńskiego 6
tel. 052 366 70 50 - fax 052 366 70 59

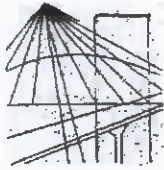
PRZEWODNICZĄCY
RADY OKRĘGOWEJ IZBY

mgr inż. Andrzej Mośkiewicz

(pieczęć i podpis przewodniczącego)

Za zgodność z oryginałem

Janusz Kępiński
Nr upr. Budowl. 7210/309/07
7210/103/07



P O L S K A
I Z B A
I N Ż Y N I E R Ó W
B U D O W N I C T W A

Bydgoszcz 2009-11-16

.....
(miejscowość, data)

Zaświadczenie

Pan/Pani **CZARRA ANDRZEJ**

miejsce zamieszkania
85-795 BYDGOSZCZ
UL. ZARUSKIEGO 4/8

jest członkiem Kujawsko-Pomorskiej

Okręgowej Izby Inżynierów Budownictwa

o numerze ewidencyjnym

KUP/IS/0319/01

i posiada wymagane ubezpieczenie od odpowiedzialności
cywilnej.

Niniejsze zaświadczenie jest ważne od dnia **2010-01-01**

do dnia **2010-12-31**

KUJAWSKO-POMORSKA OKRĘGOWA
IZBA INŻYNIERÓW BUDOWNICTWA
w BYDGOSZCZY
85-030 BYDGOSZCZ, ul. B. Rumińskiego 6
tel. 052 366 70 50 - fax 052 366 70 56

PRZEWODNICZĄCY
RADY OKRĘGOWEJ IZBY
mgr inż. Andrzej Myśliwiec

.....
(pieczęć i podpis przewodniczącego)

Za zgodność z oryginałem

.....
[Signature]

Pomorska Spółka Gazownictwa sp. z o.o.
Oddział Zakład Gazowniczy w Bydgoszczy
ul. Jagiellońska 42, 85-097 Bydgoszcz

Nr sprawy: 4296
Nr warunków: W/B-EBT/166/2010
Data: 15.02.2010

Podmiot występujący o warunki przyłączenia

Adres do korespondencji

▪ Administracja Domów Miejskich "ADM" Sp. z o.o.
ul. Jana i Jędrzeja Śniadeckich 1,
85-011 Bydgoszcz

Administracja Domów Miejskich
"ADM" Sp. z o.o.
ul. Jana i Jędrzeja Śniadeckich 1
85-011 Bydgoszcz

WARUNKI PRZYŁĄCZENIA do sieci gazowej urządzeń i instalacji gazowych Podmiotu deklarującego pobór paliwa gazowego w ilości do 10 m³/h

W odpowiedzi na wniosek z dnia 12.02.2010, w oparciu o Rozporządzenie Ministra Gospodarki, Pracy i Polityki Społecznej z dnia 06.04.2004r w sprawie szczegółowych warunków przyłączenia podmiotów do sieci gazowych, ruchu i eksploatacji tych sieci [Dz.U. Nr 105 poz.1113] wydaje się następujące warunki przyłączenia do sieci gazowej Przedsiębiorstwa Gazowniczego.

1. Przyłączany obiekt: **budynek mieszkalny wielorodzinny, zlokalizowany w ul. Smoleńska 72, 85-871 Bydgoszcz. w lokalach w 1, 4, 5, 8, 9 i 11**
2. Miejsce dostawy i odbioru paliwa gazowego: **kurek główny zlokalizowany w szafce na zewnętrznej ścianie budynku.**
3. Rodzaj paliwa gazowego: Gaz ziemny wysokometanowy, rodzina 2, grupa E wg PN-C-04753.
4. Cel wykorzystania paliwa gazowego: **przygotowanie posiłków.**
5. Rodzaj, moc i ilość urządzeń gazowych:
 - kuchnia gazowa 4-palnikowa z piekarnikiem o mocy 8,5 [kW] - 6 szt.
6. Maksymalny pobór paliwa gazowego w warunkach normalnych (ciśnienie 101,325 kPa, temperatura 273,15 K):
 - godzinowy: $Q_{h,max} = 1,2$ [m³/h], roczny: $Q_{r,max} = 300,0$ [m³/rok] - 6 szt.
7. Pobór paliwa gazowego: minimalny godzinowy, minimalny i maksymalny dobowy, minimalny roczny – **nie dotyczy.**
8. Miejsce przyłączenia do sieci gazowej:
 - gazociąg niskiego ciśnienia DN 150 [mm], materiał: stal, lokalizacja: Bydgoszcz, ul. Smoleńska
9. Przewidywany zakres rzeczowy rozbudowy sieci gazowej związanej z przyłączeniem obiektu:
 - a) przyłączy:
 - d_n 63 [mm], L = 7,0 [m], materiał: PE, moc przyłączeniowa: 1,7 [m³/h] - 1 szt.
10. Ciśnienie paliwa gazowego w punkcie dostawy/odbioru paliwa gazowego:
 - minimalne 1,8 [kPa]
 - maksymalne 2,5 [kPa]
11. Wymagania dotyczące dokonywania pomiaru, kontroli dostawy i odbioru paliwa gazowego:
 - typ gazomierza: G-4, rozstaw króćców: 130 [mm], ilość sztuk: 6, miejsce usytuowania: **w szafce na klatce schodowej**; gazomierz dostarcza: Przedsiębiorstwo Gazownicze
 - podejście do gazomierza należy wykonać z zastosowaniem belki przyłączeniowej
12. Granicę pomiędzy własnością sieci gazowej Przedsiębiorstwa Gazowniczego a instalacją gazową Podmiotu stanowi **kurek główny zlokalizowany w szafce na zewnętrznej ścianie budynku.**
13. Instalacja gazowa Podmiotu od granicy własności określonej w punkcie 12 powinna być zaprojektowana i wykonana zgodnie z Rozporządzeniem Ministra Infrastruktury z dnia 12.04.2002r. w sprawie warunków technicznych jakim powinny odpowiadać budynki i ich usytuowanie [Dz. Ustaw Nr 75, poz. 690 z dnia 15.06.2002r. z późniejszymi zmianami].
Wykonanie tj. zaprojektowanie i wybudowanie instalacji gazowej Podmiotu należy do obowiązków Podmiotu. Koszty wykonania instalacji gazowej ponosi Podmiot.

Za zgodność z oryginałem

Inspektor Nadzoru

Andrzej Partyka
Upr. bud. GP KZ-7342/193/93

14. Przewidywany szacunkowo koszt realizacji przyłączenia w zakresie określonym w punkcie 9 wyniesie ogółem **3 776,00 zł** (nie jest równoznaczny z wysokością opłaty za przyłączenie) i jest ponoszony przez Przedsiębiorstwo Gazownicze.
15. Wysokość opłaty za przyłączenie, ponoszonej przez Podmiot zostanie określona w umowie o przyłączenie.
16. Przyłączenie do sieci gazowej tj. zaprojektowanie i wybudowanie sieci gazowej w zakresie określonym w punkcie 9 realizowane będzie przez Przedsiębiorstwo Gazownicze. Realizacja przyłączenia nastąpi po zawarciu umowy o przyłączenie pomiędzy Podmiotem a Przedsiębiorstwem Gazowniczym, na pisemny wniosek Podmiotu ubiegającego się o przyłączenie do sieci gazowej. We wniosku należy podać termin przygotowania instalacji Podmiotu do odbioru paliwa gazowego. **Wniosek należy złożyć nie później niż 6 miesięcy przed terminem przyłączenia.**
17. Warunki przyłączenia są ważne przez okres jednego roku od dnia ich wydania. Zawarcie umowy o przyłączenie do sieci gazowej w okresie obowiązywania niniejszych warunków przedłuża ich ważność do czasu realizacji przyłączenia.
18. W przypadku rezygnacji przed upływem roku z ubiegania się o przyłączenie do sieci gazowej prosimy niezwłocznie poinformować o tym **Oddział Zakład Gazowniczy w Bydgoszczy**, zgodnie z Rozporządzeniem MGP i PS z dnia 6.04.2004 w sprawie szczególnych warunków przyłączenia podmiotów do sieci gazowych, ruchu i eksploatacji tych sieci § 7. 2. [Dz.U. nr 105 poz. 1113].
19. Zasady korzystania z innych źródeł energii – **nie dotyczy.**
20. Wymagania dotyczące wyposażenia stacji gazowych i warunków technicznych ochrony antykorozyjnej – **nie dotyczy.**
21. Charakterystyka pracy magazynów – **nie dotyczy.**
22. Na podstawie Uchwały nr 389/2008 Zarządu Spółki PGNiG S.A. z dnia 27.06.2008r. Podmiot ma zapewnioną dostawę paliwa gazowego w ilościach wskazanych w niniejszych warunkach.

KIEROWNIK
Dział Techniczny Rejonu

.....
Stefan Kubicki

Wszelkie uwagi dotyczące warunków należy kierować do:
Rejon Dystrybucji Gazu w Bydgoszczy, ul. Jagiellońska 42, 85-097 Bydgoszcz
Warunki sporządził: Andrzej Makowski, telefon: 0523761539
adres e-mail: andrzej.makowski@bydgoszcz.psgaz.pl

Za zgodność z oryginałem

.....



Opinia Nr .164... / .2010r

Z wyników przeprowadzonych oględzin – ekspertyzy urządzeń ogrzewczo – kominowych wBydgoszczy..... ul.Smoleńska..... Nr72..... dotycząca mieszkania Nr1..... Pana /i/Irena.Lewandowska..... sporządzona przez posiadającego wymagane uprawnienia mistrza kominiańskiego PanaSławomir.Jankowski..... w celu.

1. Wskazania miejsca na podłączenie
2. Ustalenia prawidłowości podłączenia
3. Ustalenia przyczyn wadliwego działania urządzeń

W związku z czym stwierdza się co następuje :

1. Przewód(y) Nr (patrz szkic na odwrocie) odpowiadają – nie odpowiadają wymaganiom niżej wymienionych przepisów i może (mogą) - nie może (nie mogą) być przeznaczony (e) do podłączenia

Podać rodzaj urządzenia a w przypadku braku możliwości podłączenia podać przyczyny

.....
.....

2. Urządzenie (a) ...Wentylacja.w.kuchni..... podłączone jest (~~sa~~) prawidłowo – ~~nie~~nieprawidłowo
Podać rodzaj urządzenia
.....do.przewodu.kominowego.i.działa.sprawnie.....

Jeżeli nieprawidłowo – podać z jakiej przyczyny

3. Urządzenie (a) działa (ja) wadliwie z przyczyn
Wymienić jakie

.....
.....

Celem osiągnięcia prawidłowego funkcjonowania urządzenia należy :

.....
.....

Wymienić sposoby usunięcia przyczyn wadliwego działania

Inne uwagiBez.Uwag.....

.....
.....

Opinię sporządzono w oparciu o : Ustawę prawo Budowlane z dnia 07.07.1994 r./ Dz. U. Nr 89 poz. 414/ ,
Ustawę o Ochronie p. poż. Z dnia 27.08.1991 r. Dz. U. Nr 81 poz. 351 / oraz na ich podstawie wydane przepisy wykonawcze i obowiązujące normy przedmiotowe, w tym Rozp. Ministra Spraw Wewnętrznych z dnia 03.11.1992 r. w sprawie ochrony przeciwpożarowej budynków /Dz. U. Nr 92 poz. 460/ .

Opinie sporządzono w 3 egz. z przeznaczeniem 2 egz. dla.....I.Lewandowska.....
1 egz. dla.....a/a.....

Potwierdzenie odbioru opinii :
Dniapodpis.....

- Uwagi :
1. Szkic orientacyjny na odwrocie
 2. Niepotrzebne skreślić

OPINIODAWCA

(uprawniony rej. Mistrz kominiański)



ZAKŁAD KOMINIARSKI

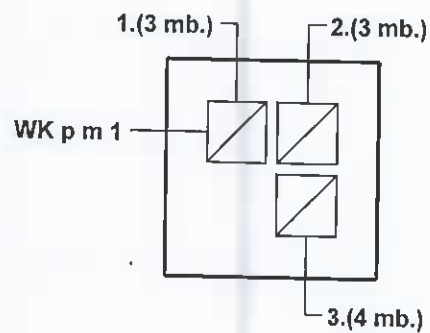
mistrz kominiański

Sławomir Jankowski

upr. mistrz nr 3097/95

ul. Kujawska 55, 85-031 Bydgoszcz
tel. 371-45-62, tel. kom. 695-410-948

ULICA Smoleńska 72 m 1



ZAKŁAD KOMINIARSKI
mistrz kominiarski
Sławomir Jankowski
upr. mistrz. nr 3097/95
ul. Kujawska 55, 85-031 Bydgoszcz
tel. 371-45-62, tel. kom. 695-410-948

Opinia Nr .165... / .2010r

Tel. 371 45 62

Z wyników przeprowadzonych oględzin – ekspertyzy urządzeń ogrzewczo – kominowych wBydgoszczy..... ul. Smoleńska..... Nr ...72.....
dotycząca mieszkania Nr4..... Pana /i/Barbara.Kosłowska.....
sporządzona przez posiadającego wymagane uprawnienia mistrza kominarskiego
PanaSławomir.Jankowski..... w celu.

1. Wskazania miejsca na podłączenie
2. Ustalenia prawidłowości podłączenia
3. Ustalenia przyczyn wadliwego działania urządzeń

W związku z czym stwierdza się co następuje :

1. Przewód(y) Nr (patrz szkic na odwrocie) odpowiadają – nie odpowiadają
wymaganiom niżej wymienionych przepisów i może (mogą) - nie może (nie mogą) być przeznaczony (e)
do podłączeniaBrak.wentylacji.grawitacyjnej.w.kuchni/brak.komina/.wentylacje.wyprowadzić.rurą.....
Podać rodzaj urządzenia a w przypadku braku możliwości podłączenia podać przyczyny
.....dwupłaszczową.Ø.wew.150.ponad.dach.budynku,długość.przewodu.min.2.mb.....

2. Urządzenie (a) podłączone jest (są) prawidłowo – nieprawidłowo
Podać rodzaj urządzenia

Jeżeli nieprawidłowo – podać z jakiej przyczyny

3. Urządzenie (a) działa (ją) wadliwie z przyczyn
Wymień jakie

Celem osiągnięcia prawidłowego funkcjonowania urządzenia należy :

Wymień sposoby usunięcia przyczyn wadliwego działania

Inne uwagiPo wykonaniu ponownie zgłosić.....

Opinię sporządzono w oparciu o : Ustawę prawo Budowlane z dnia 07.07.1994 r./ Dz. U. Nr 89 poz. 414/ ,
Ustawę o Ochronie p. poż. Z dnia 27.08.1991 r. Dz. U. Nr 81 poz. 351 / oraz na ich podstawie wydane przepisy
wykonawcze i obowiązujące normy przedmiotowe, w tym Rozp. Ministra Spraw Wewnętrznych z dnia
03.11.1992 r. w sprawie ochrony przeciwpożarowej budynków /Dz. U. Nr 92 poz. 460/ .

Opinię sporządzono w 3 egz. z przeznaczeniem 2 egz. dla....B.Kosłowska.....
1 egz. dla.....a/a.....

Potwierdzenie odbioru opinii :
Dniapodpis.....

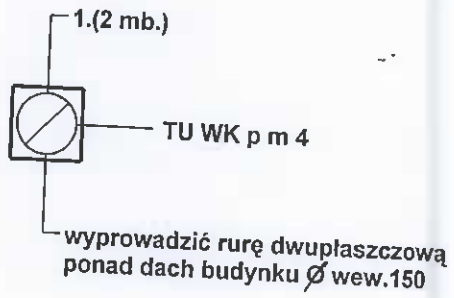
OPINIODAWCA


(uprawniony rej. Mistrz kominarski)

ZAKŁAD KOMINIARSKI
mistrz kominarski
Sławomir Jankowski
upr. mistrz. nr 3097/85
ul. Kujawska 55, 85-031 Bydgoszcz
tel. 371-45-62, tel. kom. 695-410-948

- Uwagi :
1. Szkic orientacyjny na odwrocie
 2. Niepotrzebne skreślić

ULICA Smoleńska 72 m 4



 **ZAKŁAD KOMINIARSKI**
mistrz kominiarski
Sławomir Jankowski
upr. mistrz. nr 3097/95
ul. Kujawska 55, 85-031 Bydgoszcz
tel. 371-45-62, tel. kom. 695-410-948

Opinia Nr .166... / .2010r

Z wyników przeprowadzonych oględzin – ekspertyzy urządzeń ogrzewczo – kominowych wBydgoszczy..... ul...Smoleńska..... Nr72..... dotycząca mieszkania Nr5..... Pana /i/Wiśniewska..... sporządzona przez posiadającego wymagane uprawnienia mistrza kominarskiego PanaSławomir.Jankowski..... w celu.

1. Wskazania miejsca na podłączenie
2. Ustalenia prawidłowości podłączenia
3. Ustalenia przyczyn wadliwego działania urządzeń

W związku z czym stwierdza się co następuje :

1. Przewód(y) Nr (patrz szkic na odwrocie) odpowiadają – nie odpowiadają wymaganiom niżej wymienionych przepisów i może (mogą) - nie może (nie mogą) być przeznaczony (e) do podłączenia

Podać rodzaj urządzenia a w przypadku braku możliwości podłączenia podać przyczyny

2. Urządzenie (a) ...Wentylacja.w.kuchni..... podłączone jest (~~sa~~) prawidłowo – ~~nie~~ prawidłowo –
Podać rodzaj urządzenia
.....do.przewodu.kominowego.i.działa.sprawnie.....

Jeżeli nieprawidłowo – podać z jakiej przyczyny

3. Urządzenie (a) działa (ja) wadliwie z przyczyn
Wymienić jakie

Celem osiągnięcia prawidłowego funkcjonowania urządzenia należy :

Wymienić sposoby usunięcia przyczyn wadliwego działania

Inne uwagiBez.Uwag.....

Opinię sporządzono w oparciu o : Ustawę prawo Budowlane z dnia 07.07.1994 r./ Dz. U. Nr 89 poz. 414/ , Ustawę o Ochronie p. poz. Z dnia 27.08.1991 r. Dz. U. Nr 81 poz. 351 / oraz na ich podstawie wydane przepisy wykonawcze i obowiązujące normy przedmiotowe, w tym Rozp. Ministra Spraw Wewnętrznych z dnia 03.11.1992 r. w sprawie ochrony przeciwpożarowej budynków /Dz. U. Nr 92 poz. 460/ .

Opinię sporządzono w 3 egz. z przeznaczeniem 2 egz. dla.....Wiśniewska.....
1 egz. dla.....a/a.....

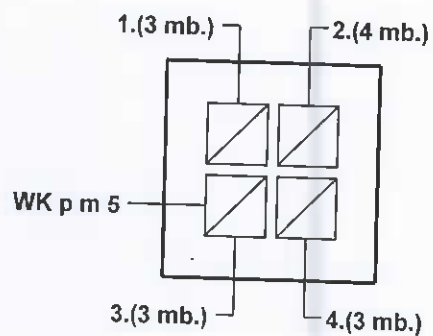
Potwierdzenie odbioru opinii :
Dniapodpis.....


Uwagi :

1. Szkic orientacyjny na odwrocie
2. Niepotrzebne skreślić

OPINIODAWCA
ZAKŁAD KOMINIARSKI
(uprawniony rej. Mistrz kominarski)
mistrz kominarski
Sławomir Jankowski
upr. mistrz nr 3097/95
ul. Kujawska 55, 85-031 Bydgoszcz
tel. 371-45-62, tel. kom. 695-410-948
Pieczęć i podpis

ULICA Smoleńska 72 m 5



 **ZAKŁAD KOMINIARSKI**
mistrz kominiarski
Stawomir Jankowski
upr. mistrz. nr 3097/95
ul. Kujawska 55, 85-031 Bydgoszcz
tel. 371-45-62, tel. kom. 695-410-948



Tel. 371 45 62

Opinia Nr .167... /.2010r

Z wyników przeprowadzonych oględzin – ekspertyzy urządzeń ogrzewczo – kominowych wBydgoszczy..... ul....Smoleńska..... Nr72..... dotycząca mieszkania Nr8..... Pana /i/Przybył..... sporządzona przez posiadającego wymagane uprawnienia mistrza kominiarskiego PanaSławomir.Jankowski..... w celu.

1. Wskazania miejsca na podłączenie
2. Ustalenia prawidłowości podłączenia
3. Ustalenia przyczyn wadliwego działania urządzeń

W związku z czym stwierdza się co następuje :

1. Przewód(y) Nr (patrz szkic na odwrocie) odpowiadają – nie odpowiadają wymaganiom niżej wymienionych przepisów i może (mogą) - nie może (nie mogą) być przeznaczony (e) do podłączenia

Podać rodzaj urządzenia a w przypadku braku możliwości podłączenia podać przyczyny

.....
.....

2. Urządzenie (a) ...Wentylacja.w.kuchni..... podłączone jest (sa)prawidłowo – ~~nieprawidłowo~~ Podać rodzaj urządzeniado.przewodu.kominowego.i.działa.sprawnie.....

Jeżeli nieprawidłowo – podać z jakiej przyczyny

3. Urządzenie (a) działa (ją) wadliwie z przyczyn Wymienić jakie

Celem osiągnięcia prawidłowego funkcjonowania urządzenia należy :

Wymienić sposoby usunięcia przyczyn wadliwego działania

Inne uwagiBez.Uwag.....


Opinię sporządzono w oparciu o : Ustawę prawo Budowlane z dnia 07.07.1994 r./ Dz. U. Nr 89 poz. 414/ , Ustawę o Ochronie p. poż. Z dnia 27.08.1991 r. Dz. U. Nr 81 poz. 351 / oraz na ich podstawie wydane przepisy wykonawcze i obowiązujące normy przedmiotowe, w tym Rozp. Ministra Spraw Wewnętrznych z dnia 03.11.1992 r. w sprawie ochrony przeciwpożarowej budynków /Dz. U. Nr 92 poz. 460/ .

Opinie sporządzono w 3 egz. z przeznaczeniem 2 egz. dla.....Przybył..... 1 egz. dla.....a/a.....

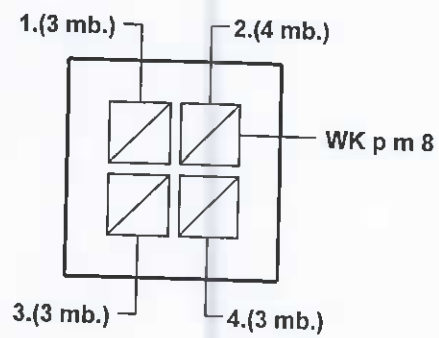
Potwierdzenie odbioru opinii :
Dniapodpis.....

- Uwagi :
1. Szkic orientacyjny na odwrocie
 2. Niepotrzebnę skreślić

OPINIODAWCA
Zaplanowany rej. Mistrz kominiarski (mistrz kominiarski)
Sławomir Jankowski
upr. mistrz. nr 3097/95
ul. Kujawska 55, 85-031 Bydgoszcz
tel. 371-45-62, tel. kom. 695-410-948
Pieczęć i podpis



ULICA Smoleńska 72 m 8



ZAKŁAD KOMINIARSKI
mistrz kominiarski
Stanisław Jankowski
upr. mistrz. nr 3097/95
ul. Kujawska 55, 85-031 Bydgoszcz
tel. 871-45-62, tel. kom. 695-410-948

ZAKŁAD KOMINIARSKI
mistrz kominiarSKI
Sławomir Jankowski
upr. mistrz. nr 3097/95
ul. Kujawska 55, 85-031 Bydgoszcz
Tel. 371 45 621-45-62, tel. kom. 695-410-948

.....Bydgoszcz..... dnia 13.09.2010..... r.

URZĄD MIASTA
Bydgoszczy
Wydział Administracji Budowlanej
1

Opinia Nr .168... / .2010r

Z wyników przeprowadzonych oględzin – ekspertyzy urządzeń ogrzewczo – kominowych
wBydgoszczy..... ul.Smoleńska..... Nr72.....
dotycząca mieszkania Nr9..... Pana /i/Administracja.Domów.Miejskich.R.O.M.1.....
sporządzona przez posiadającego wymagane uprawnienia mistrza kominarskiego
PanaSławomir.Jankowski..... w celu.

1. Wskazania miejsca na podłączenie
2. Ustalenia prawidłowości podłączenia
3. Ustalenia przyczyn wadliwego działania urządzeń

W związku z czym stwierdza się co następuje :

1. Przewód(y) Nr (patrz szkic na odwrocie) odpowiadają – nie odpowiadają
wymaganiom niżej wymienionych przepisów i może (mogą) - nie może (nie mogą) być przeznaczony (e)
do podłączeniaBrak.wentylacji.grawitacyjnej.w.kuchni/brak.komina/.wentylacje.wyprowadzić.rurą.....
Podać rodzaj urządzenia a w przypadku braku możliwości podłączenia podać przyczyny
.....dwupłaszczową.Ø.wew.150.ponad.dach.budynku,długość.przewodu.min.2.mb.....

2. Urządzenie (a) podłączone jest (są) prawidłowo – nieprawidłowo
Podać rodzaj urządzenia

Jeżeli nieprawidłowo – podać z jakiej przyczyny

3. Urządzenie (a) działa (ja) wadliwie z przyczyn
Wymienić jakie

Celem osiągnięcia prawidłowego funkcjonowania urządzenia należy :

Wymienić sposoby usunięcia przyczyn wadliwego działania

Inne uwagiPo.wykonaniu.ponownie.zgłosić.....

Opinię sporządzono w oparciu o : Ustawę prawo Budowlane z dnia 07.07.1994 r./ Dz. U. Nr 89 poz. 414/ ,
Ustawę o Ochronie p. poż. Z dnia 27.08.1991 r. Dz. U. Nr 81 poz. 351 / oraz na ich podstawie wydane przepisy
wykonawcze i obowiązujące normy przedmiotowe, w tym Rozp. Ministra Spraw Wewnętrznych z dnia
03.11.1992 r. w sprawie ochrony przeciwpożarowej budynków /Dz. U. Nr 92 poz. 460/ .

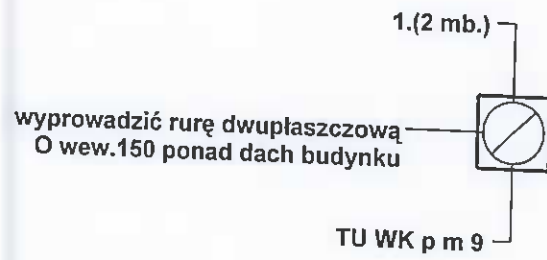
Opinie sporządzono w 3 egz. z przeznaczeniem 2 egz. dla....R.O.M.1.....
1 egz. dla.....a/a.....

Potwierdzenie odbioru opinii :
Dniapodpis.....

- Uwagi :
1. Szkic orientacyjny na odwrocie
 2. Niepotrzebne skreślić

OPINIODAWCA
ZAKŁAD KOMINIARSKI
uprawniony rej. Mistrz kominarski
Sławomir Jankowski
upr. mistrz. nr 3097/95
ul. Kujawska 55, 85-031 Bydgoszcz
tel. 371 45 621; tel. kom. 695-410-948.....
Pieczęć i podpis

ULICA Smoleńska 72 m 9



ZAKŁAD KOMINIARSKI
miistrz kominiarski
Sławomir Jankowski
upr. mistrz. nr 3097/95
ul. Kujawska 55, 85-031 Bydgoszcz
tel. 371-45-62, tel. kom. 695-410-948



ZAKŁAD KOMINIARSKI
mistrz kominiarski
Sławomir Jankowski
upr. mistrz. nr. 3097/95
ul. Kujawska 55, 85-031 Bydgoszcz
Tel. 371-45-62, tel. kom. 695-410-948

.....Bydgoszcz..... dnia 13.09.2010..... r.

URZĄD MIASTA

Bydgoszczy

Wydział Administracji Budowlanej

Opinia Nr .169... /.2010r

Tel. 371-45-62

Z wyników przeprowadzonych oględzin – ekspertyzy urządzeń ogrzewczo – kominowych wBydgoszczy..... ul. Smoleńska..... Nr72..... dotycząca mieszkania Nr11..... Pana /i/Rzędzich..... sporządzona przez posiadającego wymagane uprawnienia mistrza kominiarskiego PanaSławomir.Jankowski..... w celu.

1. Wskazania miejsca na podłączenie
2. Ustalenia prawidłowości podłączenia
3. Ustalenia przyczyn wadliwego działania urządzeń

W związku z czym stwierdza się co następuje :

1. Przewód(y) Nr (patrz szkic na odwrocie) odpowiadają – nie odpowiadają wymaganiom niżej wymienionych przepisów i może (mogą) - nie może (nie mogą) być przeznaczony (e) do podłączenia

Podać rodzaj urządzenia a w przypadku braku możliwości podłączenia podać przyczyny

.....
.....

2. Urządzenie (a) ...Wentylacja.w.kuchni..... podłączone jest (są) prawidłowo – ~~nie~~ prawidłowo-
Podać rodzaj urządzenia
.....do.przewodu.kominowego.i.działa.sprawnie.....

Jeżeli nieprawidłowo – podać z jakiej przyczyny

3. Urządzenie (a) działa (ją) wadliwie z przyczyn
Wymienić jakie

.....
.....

Celem osiągnięcia prawidłowego funkcjonowania urządzenia należy :

Wymienić sposoby usunięcia przyczyn wadliwego działania

Inne uwagiBez.Uwag.....

Opinię sporządzono w oparciu o : Ustawę prawo Budowlane z dnia 07.07.1994 r./ Dz. U. Nr 89 poz. 414/ , Ustawę o Ochronie p. poż. Z dnia 27.08.1991 r. Dz. U. Nr 81 poz. 351 / oraz na ich podstawie wydane przepisy wykonawcze i obowiązujące normy przedmiotowe, w tym Rozp. Ministra Spraw Wewnętrznych z dnia 03.11.1992 r. w sprawie ochrony przeciwpożarowej budynków /Dz. U. Nr 92 poz. 460/ .

Opinie sporządzono w 3 egz. z przeznaczeniem 2 egz. dla.....Rzędzich.....
1 egz. dla.....a/a.....

Potwierdzenie odbioru opinii :
Dniapodpis.....

Uwagi :

1. Szkic orientacyjny na odwrocie
2. Niepotrzebne skreślić

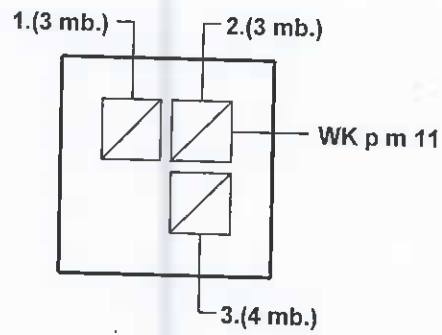
OPINIODAWCA

(uprawniony rej. Mistrz kominiarski)



ZAKŁAD KOMINIARSKI
mistrz kominiarski
Sławomir Jankowski
upr. mistrz. nr. 3097/95
ul. Kujawska 55, 85-031 Bydgoszcz
tel. 371-45-62, tel. kom. 695-410-948

ULICA Smoleńska 72 m 11



ZAKŁAD KAMINIARSKI
mistrz kaminierski
Stawomir Jankowski
wpz nr 3097/95
ul. Kujawska 55, 85-031 Bydgoszcz
tel. 371-45-62, tel. kom. 695-410-948

do projektu budowlanego budowy instalacji gazowej
w budynku mieszkalnym przy ul. Smoleńskiej 72 w Bydgoszczy

1. Podstawa opracowania

- 1.1. zlecenie inwestora
- 1.2. opinia kominiarska
- 1.3 warunki włączenia
- 1.4. oględziny
- 1.5. przepisy

2. Zakres projektu

Zakres przedmiotowego projektu obejmuje budowę instalacji gazowej od kurka głównego do przyborów gazowych w mieszkaniach nr 1, 4, 5, 8, 9 i 11. Obecnie kurek główny znajduje się na elewacji budynku od strony ul. Smoleńskiej.

3. Rozwiązania projektowe

Za głównym kurkiem gazowym zainstalować wkładkę dielektryczną. Wyklucza się możliwość stosowania materiałów z tekstolitu.

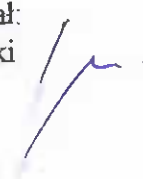
Projektowaną instalację wykonać zgodnie z rysunkami technicznymi, na których pokazano miejsca montażu rur, ich średnice i lokalizację przyborów gazowych. Instalację wykonać jako spawaną z rur stalowych PN-80/H-74219. Wszystkie przejścia przez przegrody budowlane wykonać w rurach ochronnych zgodnie z BN-72/8976-50. Podczas montażu instalacji gazowej zachować bezpieczne odległości w stosunku do istniejących w budynku instalacji. Skrzyżowania rur gazowych z istniejącymi instalacjami wykonać zgodnie z przepisami. Po zakończeniu prac montażowych całą instalację poddać próbie na szczelność zgodnie z PN-92/N-34503, a następnie wszystkie rurociągi oczyścić i zabezpieczyć farbą antykorozyjną.

Podejścia do gazomierzy $\varnothing 25$ mm wykonać tak, aby po zamontowaniu liczydło znajdowało się na wysokości 1,80 m ponad posadzką. Przed gazomierzami i przyborami gazowymi zamontować kurki gazowe kuliste. Przybory gazowe łączyć z instalacją na "szywno" za pomocą śrubunków. Projekt przewiduje zamontowanie projektowanych gazomierzy na ścianach w mieszkaniach. Pobór gazu odbywał się będzie poprzez nowe gazomierze typ G4 o rozstawie króćców 130.

- po zakończeniu prac przeszkolić użytkowników w zakresie obsługi zainstalowanych urządzeń
- udzielić użytkownikom informacji dotyczących prawidłowego działania kanałów wentylacyjnych i spalinowych oraz zagrożeń wynikających z ich nieprawidłowego działania
- stanowisko gazów technicznych wykonać zgodnie z zasadami, zwracając szczególną uwagę na szczelność węży i zaworów butli
- do ochrony indywidualnej, pomocniczej i p.-poż. stosować ubrania niepalne
- podczas prac przy instalacji gazowej miejsce pracy należy wyposażyć w gaśnicę proszkową lub śniegową, koc gaśniczy oraz apteczkę
- wykopy oznakować i zabezpieczyć przez ogrodzenie taśmą ostrzegawczą
- nad wykopami wykonać przejścia dla pieszych

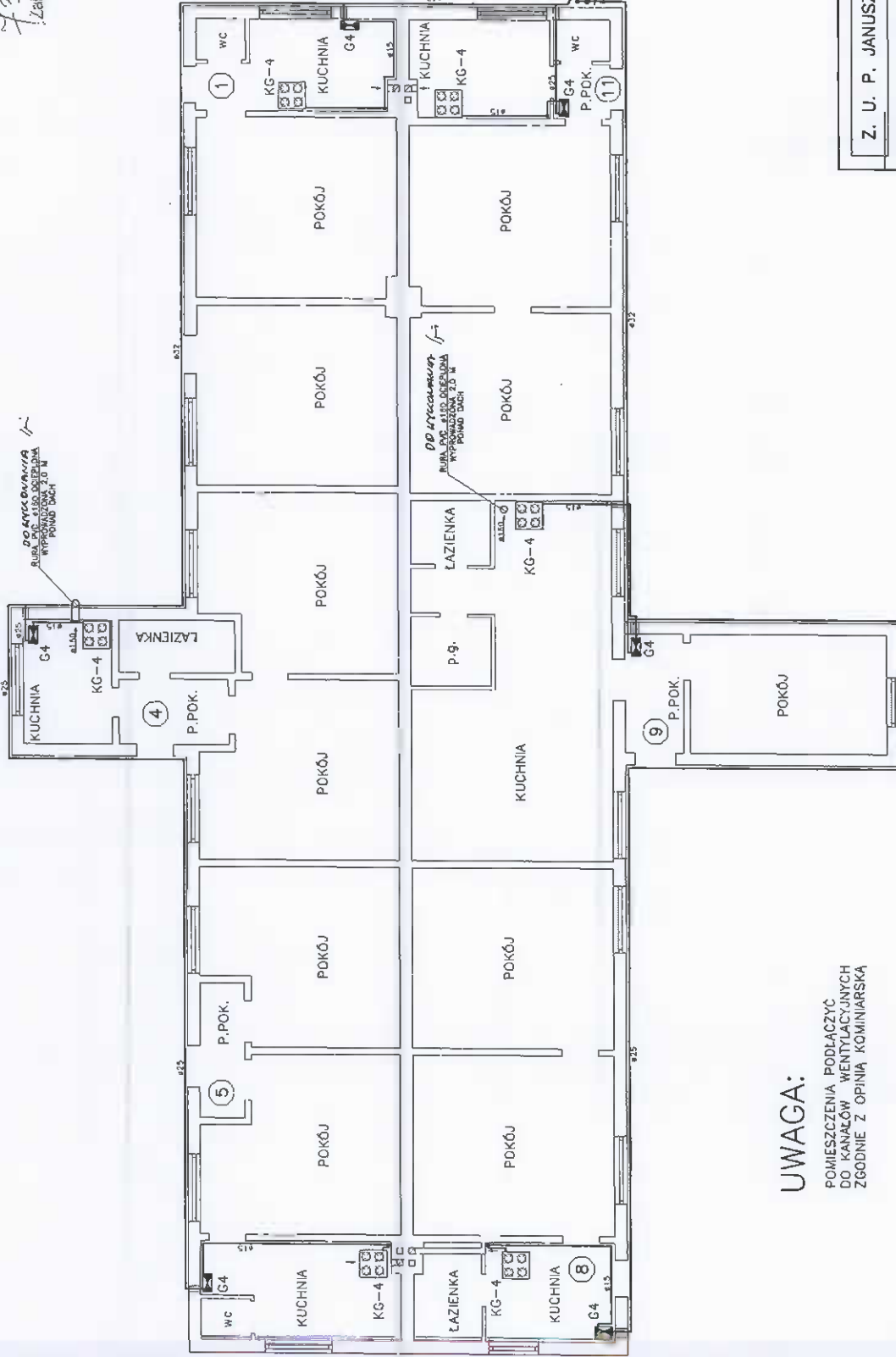
Sporządzenie planu BIOZ nie jest wymagane.

Opracował:
J. Kępiński



7353/1472/10 13086
Załącznik do decyzji nr
z dnia 09.11.2010

UL. SMOLEŃSKA

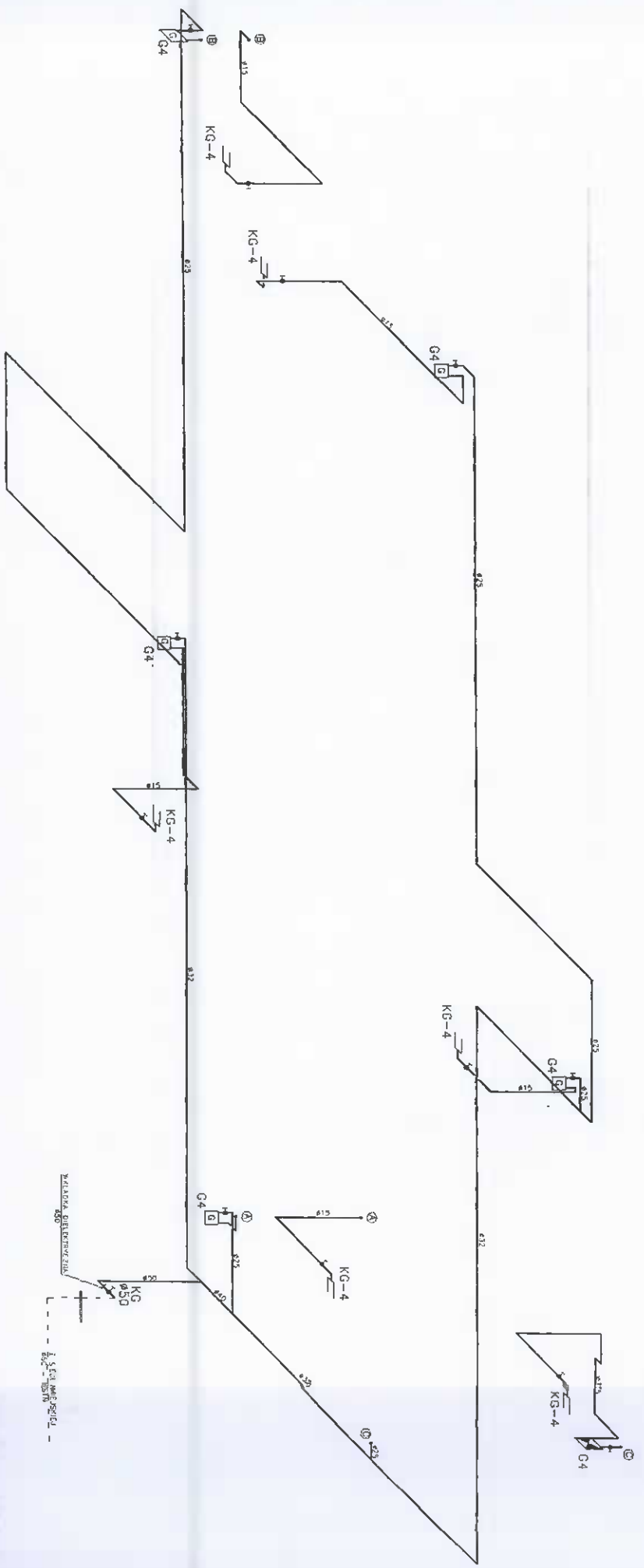


UWAGA:

POMIESZCZENIA PODŁĄCZYĆ DO KANAŁÓW WENTYLACYJNYCH ZGODNIE Z OPINIĄ KOMINIARSKĄ

Projekt: Czarna
Upr. bud. UAN-72-103/87/88
Główny projektant: J. Kepiński
w specjaln. instal. - instalacyjny

Z. U. P. JANUSZ KEPIŃSKI		Projekt Budowlany Branża instalacyjna
OBIEKT: Budynek mieszkalny przy ul. Smoleńskiej 72 w Bydgosz.		TEMAT: Budowa instal. gazowej - rzut parteru
Projektant: J. Kepiński Specjalność: Instalacyjno-instalacyjna Nr uprawnień: UAN-KZ-72/103/87/88		
Sprawdził: inż. A. Czarro Specjalność: Instalacyjno-instalacyjna Nr uprawnień: UAN-KZ-72/103/87/88		
	17.09. 2010	1:100
		1

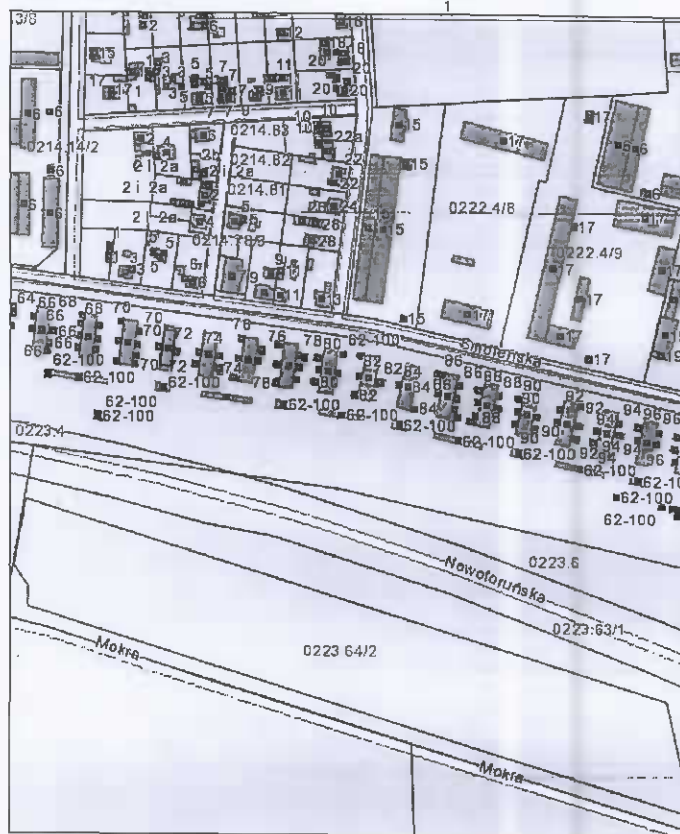


WALKA BUDOWLANA
Budynek mieszkalny przy ul. Smoleńskiej 72 w Bydgoszcy

Z. U. P. JANUSZ KEPINSKI		Projekt Budowlany	
OBIEKT: Budynek mieszkalny przy ul. Smoleńskiej 72 w Bydgoszcy		Bronza instalacyjna	
Projektant: J. Kapiński	Instalacyjno-Instalacyjna	TEMAT: Budowa instal. gazowej - oksygenometrycznej	
Spezjalność: Nr uprawnień: UAN-K2-7210/103/87			
Sprawdził: inż. A. Czorno	Instalacyjno-Instalacyjna		
Spezjalność: Nr uprawnień: UAN-K2-7210/187/86			
		17.09. 2010	
		1:100	
		2	

URZĄD MIASTA
Bydgoszczy
Wydział Administracji Budowlanej

Mapa Bydgoszczy



© 2008 Urząd Miasta Bydgoszczy