

Lp.	Podstawa	Opis i wyliczenia	j.m.	Poszcz	Razem
1	KNR 0-19 0930-10 ¹⁾	Wymiana okien skrzynkowych na okna rozwierane i uchylno-rozwierane dwudzielne z PCV o pow. do 2.5 m ² . Kolorystyka i podział okna identyczne jak istniejące. pokoje od ulicy (1.15*1.84)*4	m ² m ²	 8.464	
				RAZEM	8.464
2	KNR 4-01 0354-11 ²⁾	Wykucie z muru podokienników drewnianych, stalowych - parapety wewnętrzne 4.80	m m	 4.800	
				RAZEM	4.800
3	KNR 4-01 0354-11 ²⁾	Wykucie z muru podokienników drewnianych, stalowych - parapety zewnętrzne 4.80	m m	 4.800	
				RAZEM	4.800
4	KNR 4-01 0321-01 ³⁾ analogia	Obsadzenie podokienników drewnianych lub stalowych do 1.5 m w ścianach z cegiel + M -parapet wewnętrzny z PCV kolor biały 4	szt. szt.	 4.000	
				RAZEM	4.000
5	KNR 4-01 0321-01 ³⁾ analogia	Obsadzenie podokienników drewnianych lub stalowych do 1.5 m w ścianach z cegiel + M -parapet zewnętrzny powlekany kolor biały 4	szt. szt.	 4.000	
				RAZEM	4.000
6	Kalkulacja własna ²⁾	Montaż nawiewników okiennych - higrosterowalne 4	szt. szt.	 4.000	
				RAZEM	4.000
7	KNR-W 2- 02 1510-10 ⁴⁾	Dwukrotne malowanie farbami emulsyjnymi powierzchni zewnętrznych - tynków gładkich bez gruntowania. Ościeża - w kolorze zgodnym z kolorystyką elewacji. (1.15+1.84+1.84)*0.15*2 (2.30+1.84+1.84)*0.15	m ² m ² m ²	 1.449 0.897	
				RAZEM	2.346
8	KNR-W 2- 02 1510-01 ⁴⁾	Dwukrotne malowanie farbami emulsyjnymi powierzchni wewnętrznych - tynków gładkich bez gruntowania. Ościeża - w kolorze białym. (1.15+1.84+1.84)*0.15*2 (2.30+1.84+1.84)*0.15	m ² m ² m ²	 1.449 0.897	
				RAZEM	2.346
9	KNR 4-01 0108-11 0108-12 ³⁾	Wywiezienie gruzu spryzmowanego samochodami samowyladowczymi na odległość 19 km 1.62	m ³ m ³	 1.620	
				RAZEM	1.620
10	kalk. własna	Uylizacja 1	kpl kpl	 1.000	
				RAZEM	1.000

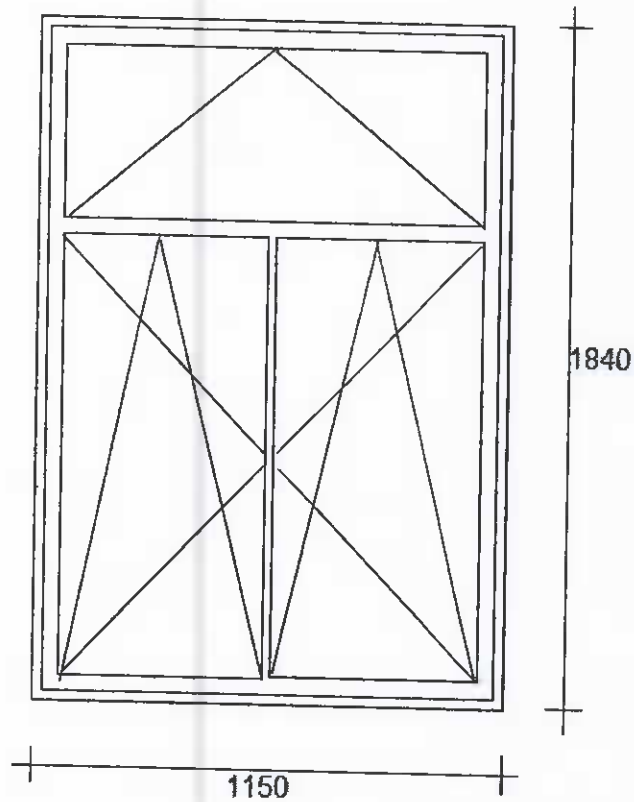
OPISY PODSTAWY WYCENY

Lp.	Wydawnictwo
1	IGM wyd.I 1998
2	ORGBUD wyd.I 1988
3	ORGBUD wyd.I 1988, biuletyny do 9 1996
4	WACETOB wyd.V 2003

18.04.11
Inspektor Nadzoru

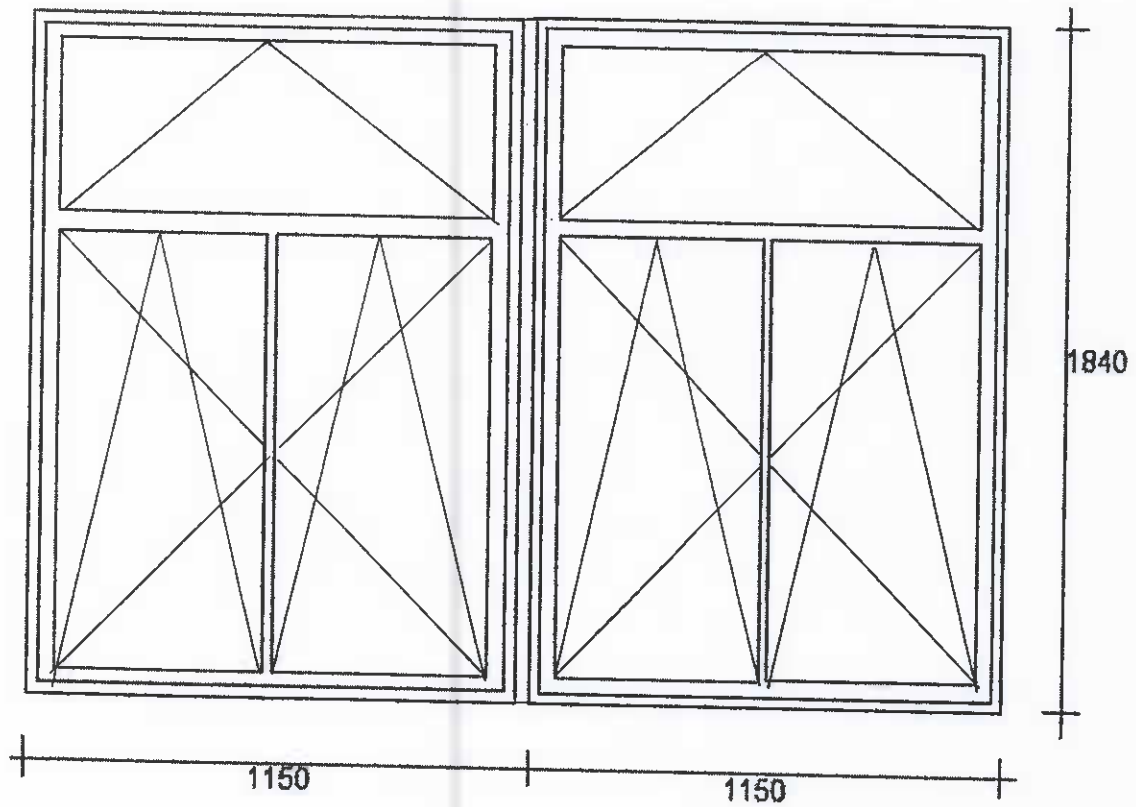
Violetta Purzyńska
ustr. bud. GP-KZ-7342/256/92

SZKIC OKIEN
ul. Chodkiewicza 75/8
Pomiary należy wykonać z natury
pokój nr I - 2 szt.



Inspektor Nadzoru
Violetta Paryńska
upr. bud. GP-KZ-7342/256/92

Pokój nr II - 2 szt.



Inspektor Nadzoru

Violetta Parzyńska
upr. bud. GP-KZ-7342/256/92

Lp.	Podstawa	Opis i wyliczenia	j.m.	Poszcz	Razem
1	KNR 0-19 0929-10 ¹⁾	Wymiana okien zespolonych na okna rozwierane i uchylno-rozwierane dwudzielne z PCV o pow. do 2.5 m ² . Kolorystyka i podział okna identyczne jak istniejące. (1.50*1.45)*2	m ² m ²	 4.350	 4.350
2	KNR 4-01 0354-12 ²⁾	Wykucie z muru podokienników betonowych z lastryko - parapety wewnętrzne 3.20	m m	 3.200	 3.200
3	KNR 4-01 0354-11 ³⁾	Wykucie z muru podokienników drewnianych, stalowych - parapety zewnętrzne 3.20	m m	 3.200	 3.200
4	KNR 4-01 0321-01 ²⁾ analogia	Obsadzenie podokienników drewnianych lub stalowych do 1.5 m w ścianach z cegiel + M -parapet wewnętrzny z PCV kolor biały 2	szt. szt.	 2.000	 2.000
5	KNR 4-01 0321-01 ²⁾ analogia	Obsadzenie podokienników drewnianych lub stalowych do 1.5 m w ścianach z cegiel + M -parapet zewnętrzny powlekany kolor biały 2	szt. szt.	 2.000	 2.000
6	Kalkulacja własna ³⁾	Montaż nawiewników okiennych - higrosterowalne 2	szt. szt.	 2.000	 2.000
7	KNR-W 2- 02 1510-10 4)	Dwukrotne malowanie farbami emulsyjnymi powierzchni zewnętrznych - tynków gładkich bez gruntowania. Ościeża - w kolorze zgodnym z kolorystyką elewacji. (3.05+1.45+1.45)*0.15	m ² m ²	 0.893	 0.893
8	KNR-W 2- 02 1510-01 4)	Dwukrotne malowanie farbami emulsyjnymi powierzchni wewnętrznych - tynków gładkich bez gruntowania. Ościeża - w kolorze białym. (3.05+1.45+1.45)*0.15	m ² m ²	 0.893	 0.893
9	KNR 4-01 0108-11 0108-12 ²⁾	Wywiezienie gruzu sprzymowanego samochodami samowyladowczymi na odległość 19 km 0.5	m ³ m ³	 0.500	 0.500
10	kalk. własna	Uylizacja 1	kpl kpl	 1.000	 1.000
				RAZEM	1.000

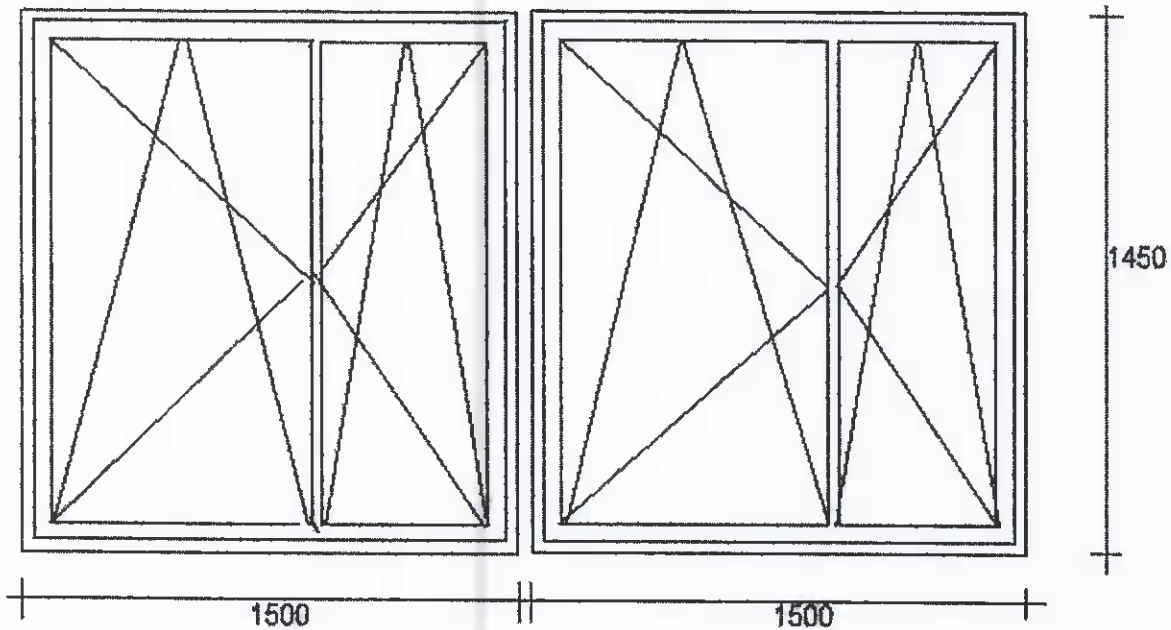
OPISY PODSTAWY WYCENY

Lp.	Wydawnictwo
1	IGM wyd.I 1998
2	ORGBUD wyd.I 1988, biuletyny do 9 1996
3	ORGBUD wyd.I 1988
4	WACETOB wyd.V 2003

14.04.11
Inspektor Nadzoru
Violetta Rajczyńska
upr. bud. GP-KZ-7342/256/92

SZKIC OKIEN
ul. Fordońska 432/110

Pomiary należy wykonać z natury
pokój - 2 szt.



Inspektor Nadzoru
Violetta Puczyńska
upr. bud. GP-KZ-7342/256/9

Lp.	Podstawa	Opis i wyliczenia	j.m.	Poszcz	Razem
1	KNR 0-19 0930-10 ¹⁾	Wymiana okien skrzynkowych na okna rozwierane i uchylno-rozwierane dwudzielne z PCV o pow. do 2.5 m2 .Kolorystyka i podział okna identyczne jak istniejące. (1.10*1.90)*2	m ² m ²	4.180	
				RAZEM	4.180
2	KNR 4-01 0354-11 ²⁾	Wykucie z muru podokienników drewnianych, stalowych - parapety wewnętrzne 2.20	m m	2.200	
				RAZEM	2.200
3	KNR 4-01 0354-11 ²⁾	Wykucie z muru podokienników drewnianych, stalowych - parapety zewnętrzne 2.20	m m	2.200	
				RAZEM	2.200
4	KNR 4-01 0321-01 ³⁾ analogia	Obsadzenie podokienników drewnianych lub stalowych do 1.5 m w ścianach z cegieł + M -parapet wewnętrzny z PCV kolor biały 2	szt. szt.	2.000	
				RAZEM	2.000
5	KNR 4-01 0321-01 ³⁾ analogia	Obsadzenie podokienników drewnianych lub stalowych do 1.5 m w ścianach z cegieł + M -parapet zewnętrzny powlekany kolor biały 2	szt. szt.	2.000	
				RAZEM	2.000
6	Kalkulacja własna ²⁾	Montaż nawiewników okiennych - higrosterowalne 2	szt. szt.	2.000	
				RAZEM	2.000
7	KNR-W 2- 02 1510-10 ⁴⁾	Dwukrotne malowanie farbami emulsyjnymi powierzchni zewnętrznych - tynków gładkich bez gruntowania . Ościeża - w kolorze zgodnym z kolorystyką elewacji. (1.10+1.90+1.90)*0.15*2	m ² m ²	1.470	
				RAZEM	1.470
8	KNR-W 2- 02 1510-01 ⁴⁾	Dwukrotne malowanie farbami emulsyjnymi powierzchni wewnętrznych - tynków gładkich bez gruntowania. Ościeża -w kolorze białym. (1.10+1.90+1.90)*0.15	m ² m ²	0.735	
				RAZEM	0.735
9	KNR 4-01 0108-11 0108-12 ³⁾	Wywiezienie gruzu spryzmowanego samochodami samowyladowczymi na odległość 19 km 0.83	m ³ m ³	0.830	
				RAZEM	0.830
10	kalk. własna	Uylizacja 1	kpl kpl	1.000	
				RAZEM	1.000

OPISY PODSTAWY WYCENY

Lp.	Wydawnictwo
1	IGM wyd.I 1998
2	ORGBUD wyd.I 1988
3	ORGBUD wyd.I 1988, biuletyny do 9 1996
4	WACETOB wyd.V 2003

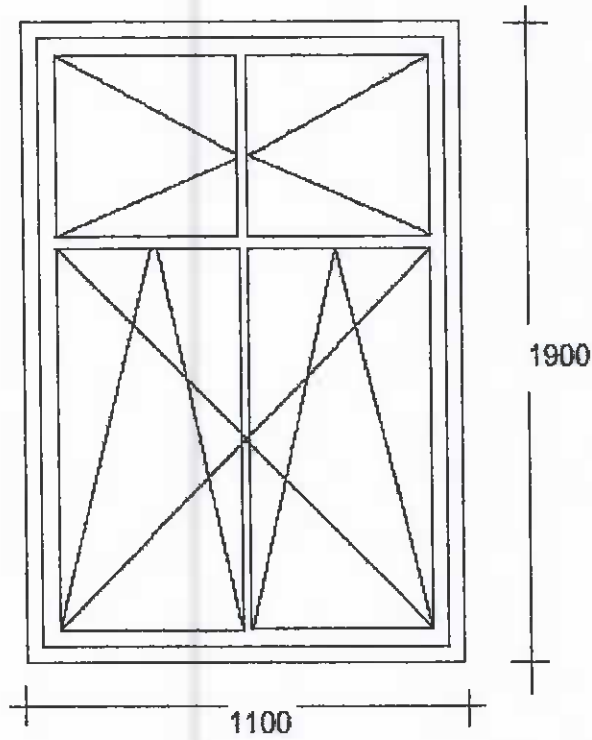
18.04.18
Inspektor Nadzoru
Violetta Purzyńska
upr. bud. GP-KZ-7342/256/9?

SZKIC OKIEN

ul. Fordońska 465/5

Pomiary należy wykonać z natury

2 szt.



Inspektor Nadzoru

Violetta Purzyńska
nr. bud. GP-KZ-7342/256/97

Lp.	Podstawa	Opis i wyliczenia	j.m.	Poszcz	Razem
1	KNR 0-19 0930-10 1)	Wymiana okien skrzynkowych na okna rozwierane i uchylno-rozwierane dwudzielne z PCV o pow. do 2.5 m ² . Kolorystyka i podział okna identyczne jak istniejące. (0.92*1.60)*2 (1.02*0.85)*2	m ²		
			m ²	2.944	
			m ²	1.734	
				RAZEM	4.678
2	KNR 4-01 0354-11 2)	Wykucie z muru podokienników drewnianych, stalowych - parapety wewnętrzne 4	m		
			m	4.000	
				RAZEM	4.000
3	KNR 4-01 0354-11 2)	Wykucie z muru podokienników drewnianych, stalowych - parapety zewnętrzne 4	m		
			m	4.000	
				RAZEM	4.000
4	KNR 4-01 0321-01 3) analogia	Obsadzenie podokienników drewnianych lub stalowych do 1.5 m w ścianach z cegieł + M -parapet wewnętrzny z PCV kolor biały 4	szt.		
			szt.	4.000	
				RAZEM	4.000
5	KNR 4-01 0321-01 3) analogia	Obsadzenie podokienników drewnianych lub stalowych do 1.5 m w ścianach z cegieł + M -parapet zewnętrzny powlekany kolor biały 4	szt.		
			szt.	4.000	
				RAZEM	4.000
6	Kalkulacja własna 2)	Montaż nawiewników okiennych - higrosterowalne 4	szt.		
			szt.	4.000	
				RAZEM	4.000
7	KNR-W 2- 02 1510-10 4)	Dwukrotne malowanie farbami emulsyjnymi powierzchni zewnętrznych - tynków gładkich bez gruntowania. Ościeża - w kolorze zgodnym z kolorystyką elewacji. (1.60+1.60+1.0)*2*0.15+(0.85+0.85+1.02)*2*0.15	m ²		
			m ²	2.076	
				RAZEM	2.076
8	KNR-W 2- 02 1510-01 4)	Dwukrotne malowanie farbami emulsyjnymi powierzchni wewnętrznych - tynków gładkich bez gruntowania. Ościeża - w kolorze białym. (1.60+1.60+1.0)*2*0.15+(0.85+0.85+1.02)*2*0.15	m ²		
			m ²	2.076	
				RAZEM	2.076
9	KNR 4-01 0108-11 0108-12 3)	Wywiezienie gruzu sprzymowanego samochodami samowładowczymi na odległość 19 km 0.93	m ³		
			m ³	0.930	
				RAZEM	0.930
10	kalk. własna	Uylizacja 1	kpl		
			kpl	1.000	
				RAZEM	1.000

OPISY PODSTAWY WYCENY

Lp.	Wydawnictwo
1	IGM wyd.I 1998
2	ORGBUD wyd.I 1988
3	ORGBUD wyd.I 1988, biuletyny do 9 1996
4	WACETOB wyd.V 2003

14.04.11

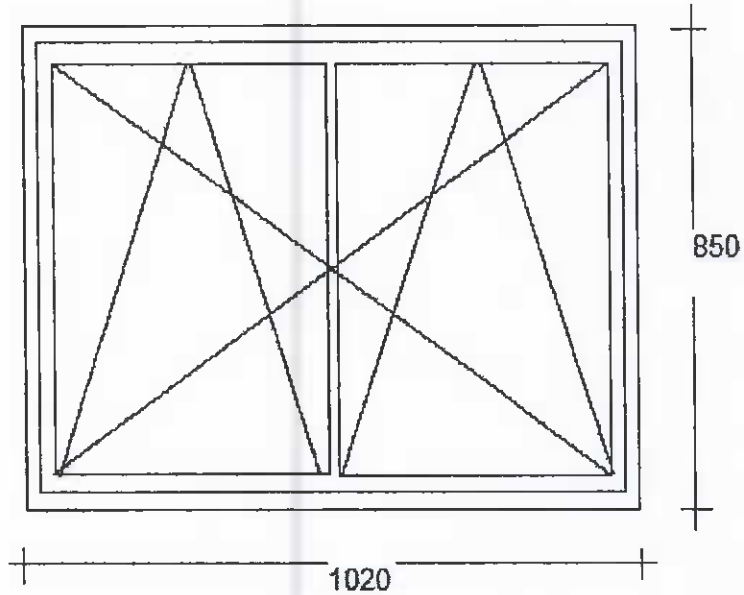
Inspektor Nadzoru

Violetta Pirejńska
ubr. bud. GP-KZ-732/25610

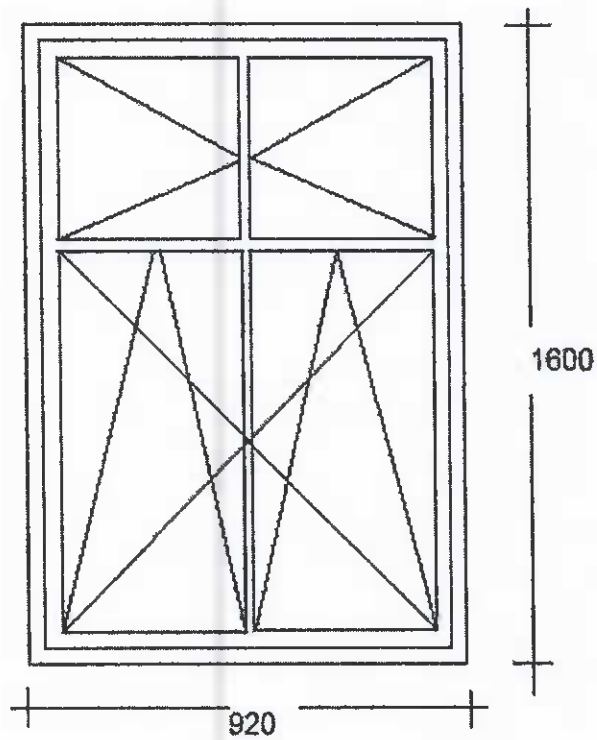
SZKIC OKIEN

ul. Gdańska 97/1A

Pomiary należy wykonać z natury
4 szt.



2 szt



2 szt

Inspektor Nadzoru

Violetta Parszyska
upr. bud. GP-KZ-7342/256/02

9.

Lp.	Podstawa	Opis i wyliczenia	j.m.	Poszcz	Razem
1	KNR 0-19 0930-10 1)	Wymiana okien skrzynkowych na okna rozwierane i uchylno-rozwierane dwudzielne z PCV o pow. do 2,5 m ² . Kolorystyka i podział okna identyczne jak istniejące. (1.16*1.88)*2	m ² m ²	4.362	4.362
				RAZEM	4.362
2	KNR 4-01 0354-11 2)	Wykucie z muru podokienników drewnianych, stalowych - parapety wewnętrzne 1.27+1.27	m m	2.540	2.540
				RAZEM	2.540
3	KNR 4-01 0354-11 2)	Wykucie z muru podokienników drewnianych, stalowych - parapety zewnętrzne 1.02+1.02	m m	2.040	2.040
				RAZEM	2.040
4	KNR 4-01 0321-01 3) analogia	Obsadzenie podokienników drewnianych lub stalowych do 1.5 m w ścianach z cegieł + M -parapet wewnętrzny z PCV kolor biały 2	szt. szt.	2.000	2.000
				RAZEM	2.000
5	KNR 4-01 0321-01 3) analogia	Obsadzenie podokienników drewnianych lub stalowych do 1.5 m w ścianach z cegieł + M -parapet zewnętrzny powlekany kolor biały 2	szt. szt.	2.000	2.000
				RAZEM	2.000
6	Kalkulacja własna 2)	Montaż nawiewników okiennych - higrosterowalne 2	szt. szt.	2.000	2.000
				RAZEM	2.000
7	KNR-W 2- 02 1510-10 4)	Dwukrotne malowanie farbami emulsyjnymi powierzchni zewnętrznych - tynków gładkich bez gruntowania. Ościeża - w kolorze zgodnym z kolorystyką elewacji. (1.88+1.88+1.20)*0.15*2	m ² m ²	1.488	1.488
				RAZEM	1.488
8	KNR-W 2- 02 1510-01 4)	Dwukrotne malowanie farbami emulsyjnymi powierzchni wewnętrznych - tynków gładkich bez gruntowania. Ościeża - w kolorze białym. (1.88+1.88+1.20)*0.15*2	m ² m ²	1.488	1.488
				RAZEM	1.488
9	KNR 4-01 0108-11 0108-12 3)	Wywiezienie gruzu sprzymowanego samochodami samowyladowczymi na odległość 19 km 0.90	m ³ m ³	0.900	0.900
				RAZEM	0.900
10	kalk. własna	Uylizacja 1	kpl kpl	1.000	1.000
				RAZEM	1.000

OPISY PODSTAWY WYCENY

Lp.	Wydawnictwo
1	IGM wyd.I 1998
2	ORGBUD wyd.I 1988
3	ORGBUD wyd.I 1988, biuletyny do 9 1996
4	WACETOB wyd.V 2003

18.04.11

Inspektor Nadzoru

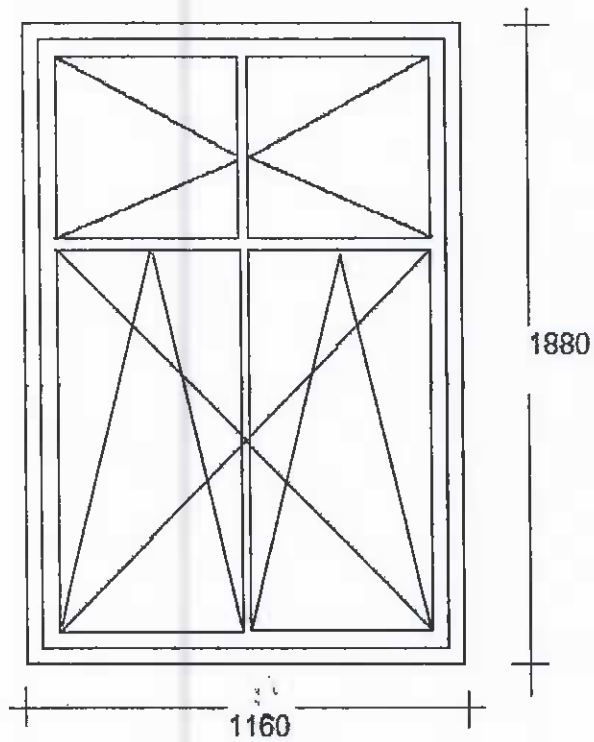
Violetta Poczwińska
upr. bud. GP-KZ-7342/256/9:

SZKIC OKIEN

ul. Rycerska 7/10

Pomiary należy wykonać z natury

kuchnia, mały pokój – 2 szt.



Inspektor Nadzoru

Violetta Purzyńska
upr. bud. GP-KZ-7342/256/92

Lp.	Podstawa	Opis i wyliczenia	j.m.	Poszcz	Razem
1	KNR 0-19 0930-10 ¹⁾	Wymiana okien skrzynkowych na okna rozwierane i uchylno-rozwierane dwudzielne z PCV o pow. do 2.5 m ² . Kolorystyka i podział okna identyczne jak istniejące. pokoje, kuchnia (1.05*1.88)*3	m ² m ²	5.922	5.922
				RAZEM	5.922
2	KNR 4-01 0354-11 ²⁾	Wykucie z muru podokienników drewnianych, stalowych - parapety wewnętrzne 1.20*3	m m	3.600	3.600
				RAZEM	3.600
3	KNR 4-01 0354-11 ²⁾	Wykucie z muru podokienników drewnianych, stalowych - parapety zewnętrzne 1.0*3	m m	3.000	3.000
				RAZEM	3.000
4	KNR 4-01 0321-01 ³⁾ analogia	Obsadzenie podokienników drewnianych lub stalowych do 1.5 m w ścianach z cegiel + M -parapet wewnętrzny z PCV kolor biały 3	szt. szt.	3.000	3.000
				RAZEM	3.000
5	KNR 4-01 0321-01 ³⁾ analogia	Obsadzenie podokienników drewnianych lub stalowych do 1.5 m w ścianach z cegiel + M -parapet zewnętrzny powlekany kolor biały 3	szt. szt.	3.000	3.000
				RAZEM	3.000
6	Kalkulacja własna ²⁾	Montaż nawiewników okiennych - higrosterowalne 3	szt. szt.	3.000	3.000
				RAZEM	3.000
7	KNR-W 2- 02 1510-10 ⁴⁾	Dwukrotne malowanie farbami emulsyjnymi powierzchni zewnętrznych - tynków gładkich bez gruntowania. Ościeża - w kolorze zgodnym z kolorystyką elewacji. (1.05*1.88+1.88)*0.15*3	m ² m ²	1.734	1.734
				RAZEM	1.734
8	KNR-W 2- 02 1510-01 ⁴⁾	Dwukrotne malowanie farbami emulsyjnymi powierzchni wewnętrznych - tynków gładkich bez gruntowania. Ościeża - w kolorze białym. (1.05*1.88+1.88)*0.15*3	m ² m ²	1.734	1.734
				RAZEM	1.734
9	KNR 4-01 0108-11 0108-12 ³⁾	Wywiezienie gruzu spryzmowanego samochodami samowładowczymi na odległość 19 km 1.38	m ³ m ³	1.380	1.380
				RAZEM	1.380
10	kalk. własna	Uylizacja 1	kpl kpl	1.000	1.000
				RAZEM	1.000

OPISY PODSTAWY WYCENY

Lp.	Wydawnictwo
1	IGM wyd.I 1998
2	ORGBUD wyd.I 1988
3	ORGBUD wyd.I 1988, biuletyny do 9 1996
4	WACETOB wyd.V 2003

18.04.11

Inspektor Nadzoru

Violetta Purzyńska

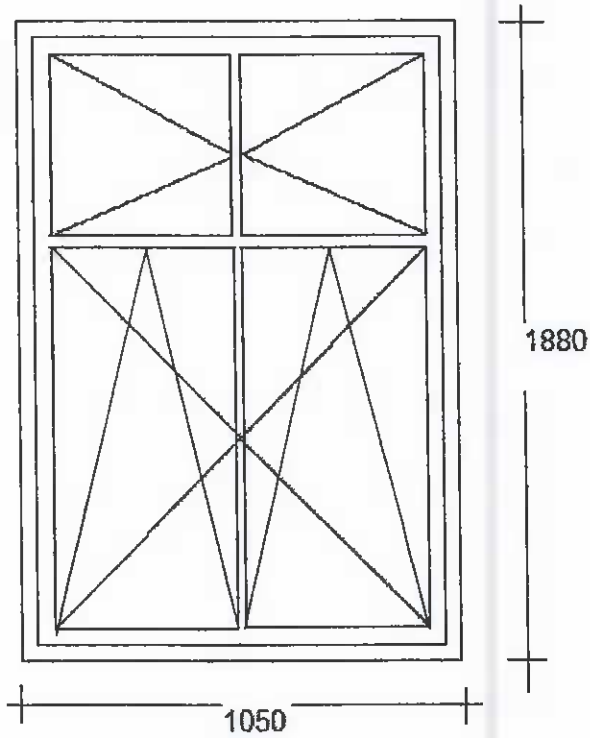
opr. bud. GP-KZ-7342/256/92

SZKIC OKIEN

ul. Rycerska 7/4

Pomiary należy wykonać z natury

kuchnia, mały pokój, duży pokój – 3 szt.



Inspektor Nadzoru

Violetta Purzyńska
inc. bud. GP-KZ-7342/258/92

Lp.	Podstawa	Opis i wyliczenia	j.m.	Poszcz	Razem
1	KNR 0-19 10929-10 ¹⁾	Wymiana okien zespolonych na okna rozwierane i uchylno-rozwierane dwudzielne z PCV o pow. do 2.5 m ² . Kolorystyka i podział okna identyczne jak istniejące. kuchnia, mały pokój 1.44*1.14 1.64*1.44	m ² m ² m ²	 1.642 2.362	
				RAZEM	4.004
2	KNR 4-01 0354-12 ²⁾	Wykucie z muru podokienników betonowych z lastryko parapety wewnętrzne 1.50+1.50	m m	 3.000	
				RAZEM	3.000
3	KNR 4-01 0354-11 ³⁾	Wykucie z muru podokienników drewnianych, stalowych - parapety zewnętrzne 1.4+1.4	m m	 2.800	
				RAZEM	2.800
4	KNR 4-01 0321-01 ²⁾ analogia	Obsadzenie podokienników drewnianych lub stalowych do 1.5 m w ścianach z cegieł + M -parapet wewnętrzny z PCV kolor biały 2	szt. szt.	 2.000	
				RAZEM	2.000
5	KNR 4-01 0321-01 ²⁾ analogia	Obsadzenie podokienników drewnianych lub stalowych do 1.5 m w ścianach z cegieł + M -parapet zewnętrzny powlekany kolor biały 2	szt. szt.	 2.000	
				RAZEM	2.000
6	Kalkulacja własna ³⁾	Montaż nawiewników okiennych - higrosterowalne 2	szt. szt.	 2.000	
				RAZEM	2.000
7	KNR-W 2- 02 1510-10 ⁴⁾	Dwukrotne malowanie farbami emulsyjnymi powierzchni zewnętrznych - tynków gładkich bez gruntowania. Ościeża - w kolorze zgodnym z kolorystyką elewacji. (1.14+1.14+1.44)*0.15+(1.64+1.44+1.44)*0.15	m ² m ²	 1.236	
				RAZEM	1.236
8	KNR-W 2- 02 1510-01 ⁴⁾	Dwukrotne malowanie farbami emulsyjnymi powierzchni wewnętrznych - tynków gładkich bez gruntowania. Ościeża - w kolorze białym. (1.14+1.14+1.44)*0.15+(1.64+1.44+1.44)*0.15	m ² m ²	 1.236	
				RAZEM	1.236
9	KNR 4-01 0108-11 0108-12 ²⁾	Wywiezienie gruzu sprzymowanego samochodami samowyladowczymi na odległość 19 km 0.35	m ³ m ³	 0.350	
				RAZEM	0.350
10	kalk. własna	Uylizacja 1	kpl kpl	 1.000	
				RAZEM	1.000

OPISY PODSTAWY WYCENY

Lp.	Wydawnictwo
1	IGM wyd.I 1998
2	ORGBUD wyd.I 1988, biuletyny do 9 1996
3	ORGBUD wyd.I 1988
4	WACETOB wyd.V 2003

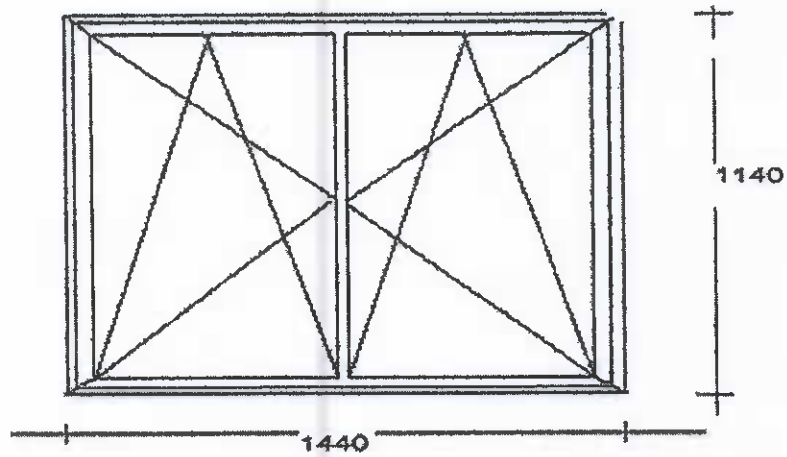
14.04.11
Inspektor Nadzoru
Violetta Pułczyńska
upr. bud. GP-KZ-7342/256/09

SZKIC OKIEN

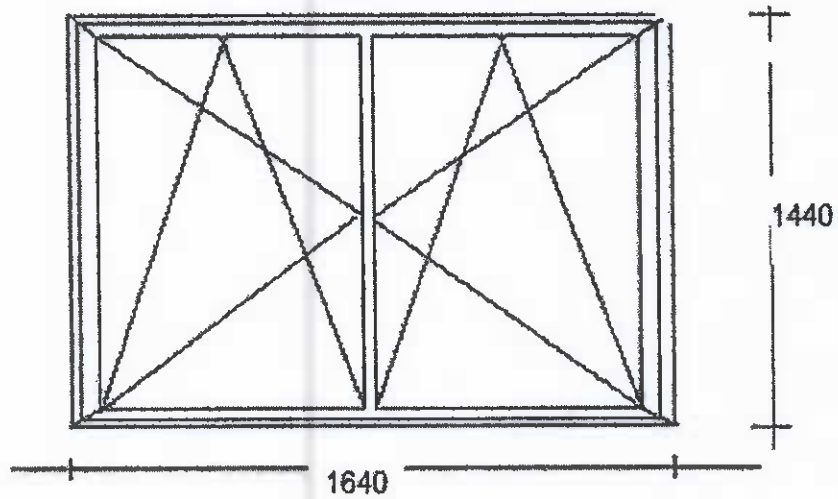
ul. Skromna 6/12

Pomiary należy wykonać z natury.

kuchnia 1 szt



pokój 1 szt



Inspektor Nadzoru

Violetta Purzyńska
upr. bud. GP-KZ-7342/256/192