

Załącznik nr 12/2 do SIWZ

**Projekt wykonawczy
branża elektryczna**

(zadanie nr 1)

dla nieruchomości przy ul. Gdańskiej 9

. INSTALACJA ELEKTRYCZNA.

1. Zakres opracowania.

Zakres opracowania obejmuje wykonanie instalacji elektrycznej wraz z układem sterowania dla potrzeb układu wentylacji w budynku biurowym ROM3 przy ulicy Gdańskiej 9 w Bydgoszczy w obiekcie ADM Bydgoszcz.

2. Podstawa techniczna opracowania.

- podkłady budowlane,
- projekt układu wentylacji
- uzgodnienia ze zleceniodawcą,
- aktualnie obowiązujące przepisy i normy.

3. Zasilanie.

Zasilanie projektowych urządzeń odbywać się będzie z istniejącej tablicy TL-B usytuowanej w korytarzu budynku biurowego bez wzrostu mocy przyłączeniowej.

4. Dane elektroenergetyczne.

- napięcie znamionowe linii
 - typ zastosowanych przewodów
 - tablica bezpiecznikowa
 - ochrona od porażień prądem elektrycznym dla odbiorników zalicznikowych: wyłączniki różnicowo - prądowe w układzie sieci TT.
- | | |
|---|-----------------|
| - | 0,4 kV, |
| - | YKY, YDY (750V) |
| - | TL-B |

5. Tablica bezpiecznikowa TL-B - modernizacja.

W istniejącej tablicy TL-B zabudować zaprojektowane aparaty zgodnie z rysunkiem 3E i 4E po uprzednim wygospodarowaniu wolnego miejsca pod zabudowę. W tablicy wykonać listwy zaciskowe do podłączenia nowych obwodów.

Tablica TL-B dodatkowo wyposażono w:

- rozłącznik różnicowo-prądowy P304,
- wyłączniki instalacyjne S301,
- stycznik instalacyjny SM,
- zegar sterujący 1 kanałowy tygodniowy

Schemat ideowy i prefabrykację modernizacji tablicy TL-B przedstawiono na rys. 3-4E.

6. Instalacje elektryczne.

- Instalacje w pomieszczeniach biurowych (parter) układać w korytach kablowych na tynku. Regulatory montować w puszkach natynkowych.
 - Na poddaszy instalację prowadzić w rurkach PCV a regulatory montować w puszkach natynkowych IP44 min.
 - Instalację zasilającą wykonać przewodem YDY3x2,5mm², sterowniczą YDY3x1,5mm².
- Plan instalacji pokazano na rys. 1-2E.

7. Wytyczne układu sterowania.

- Wentylatory kanałowe WO1, WO2 będą zblokowane ze sobą i uruchamiane zegarem tygodniowym umieszczonym w tablicy TL-B. Dodatkowo można je uruchomić ręcznie z kasety sterowania wentylatorami KSW w pom. nr 7. Regulatory obrotów REE 2 usytuowano na poddaszu w pobliżu wentylatorów. Nastawa prędkość obrotowej będzie wykonana jednorazowo podczas rozruchu.
- Wentylator osiowy WO3 w pom. nr 5 uruchamiany i sterowany będzie z regulatora typ REE1 zlokalizowanego w/w pomieszczeniu.

UWAGA:

Ponieważ regulacja obrotów poprzez regulatory REE1, REE2 odbywa się przez zmniejszenie napięcia zasilania należy zastosować silniki w wentylatorach z możliwością pracy przy zmniejszonym napięciu.

8. Ochrona od porażenia prądem elektrycznym.

Zgodnie z obowiązującymi warunkami zasilania projektuje się jako dodatkowy środek ochrony od porażenia prądem elektrycznym dla obwodów wyłączniki różnicowo-prądowe w sieci TT z dodatkowym przewodem "PE". Do punktu "PE" tablicy TL-B należy przyłączyć główną szynę wyrównawczą łączącą wszystkie konstrukcje stalowe oraz wszystkie media w budynku. Ochronę od porażenia wykonać zgodnie z PN-IEC 60364-4-41.

9. Informacja o bezpieczeństwie i ochronie zdrowia.

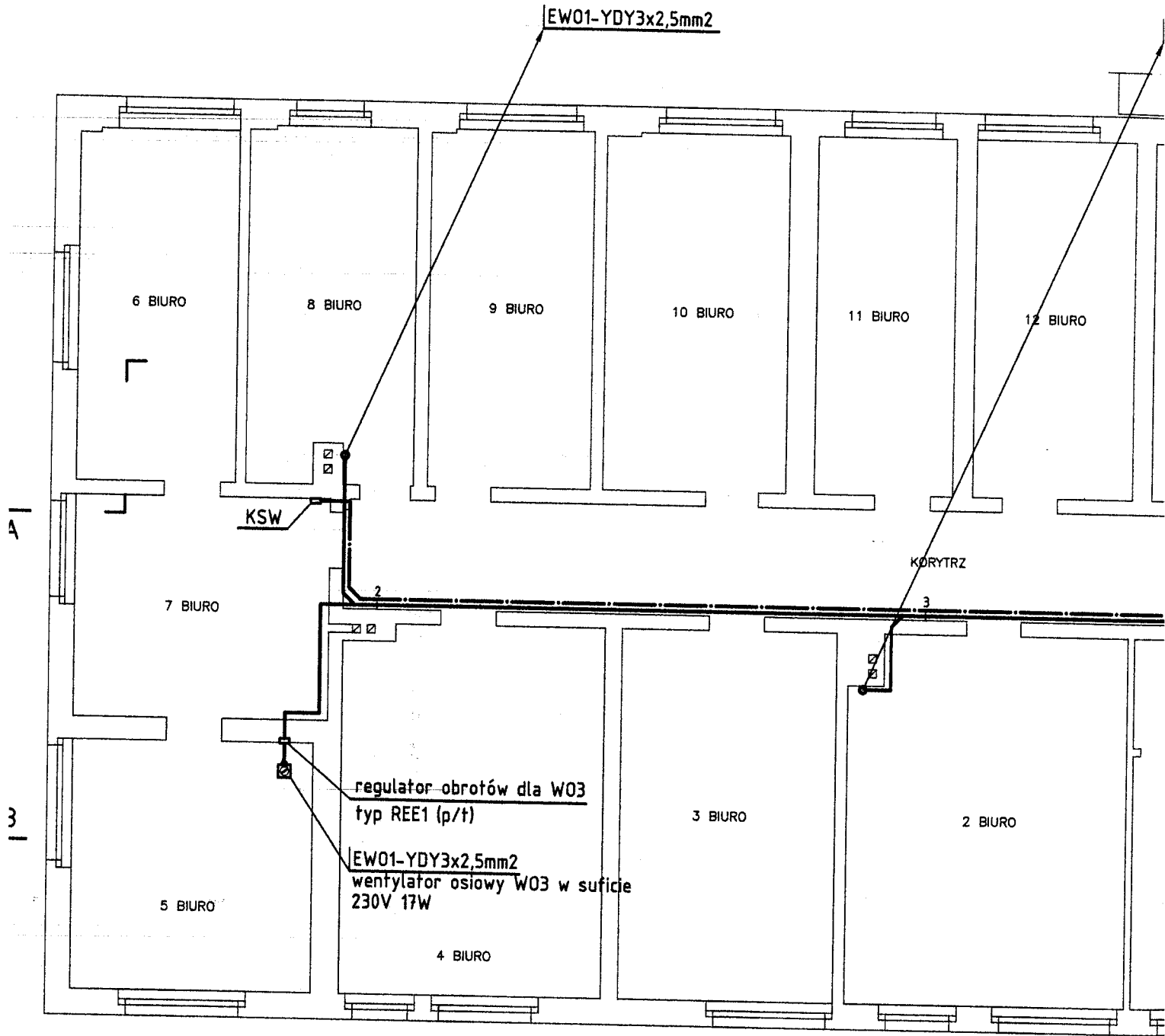
Zgodnie z art. 20 ust. 1 punkt 1b Ustawy „Prawo budowlane” oraz § 6 Rozporządzenia Ministra Infrastruktury z 23.06.2003 w sprawie informacji dotyczącej bezpieczeństwa i ochrony zdrowia oraz planu bezpieczeństwa i ochrony zdrowia uwzględniając specyfikę obiektu budowlanego i warunki prowadzenia robót budowlanych **stwierdzam, że nie ma obowiązku sporządzenia planu bezpieczeństwa i ochrony zdrowia.** Należy jednak:

- przed rozpoczęciem prac należy sprawdzić trasę prowadzenia czynnych instalacji i sieci,
- wszystkie prace należy wykonać w stanie beznapięciowym,
- do prac przy wykonywaniu instalacji elektrycznej należy stosować narzędzia izolowane,
- podczas wykonywania prac stosować odzież ochronną,
- podczas prowadzenia prac zabezpieczyć miejsce pracy przed dostępem osób postronnych, a pracowników wyposażać w apteczkę i sprzęt niezbędny do udzielania pierwszej pomocy przy porażeniu prądem elektrycznym,
- należy bezwzględnie przeszkolić pracowników o potrzebie zachowania szczególnej ostrożności przy prowadzeniu prac:
 - w pobliżu lub przy czynnych instalacjach elektrycznych,

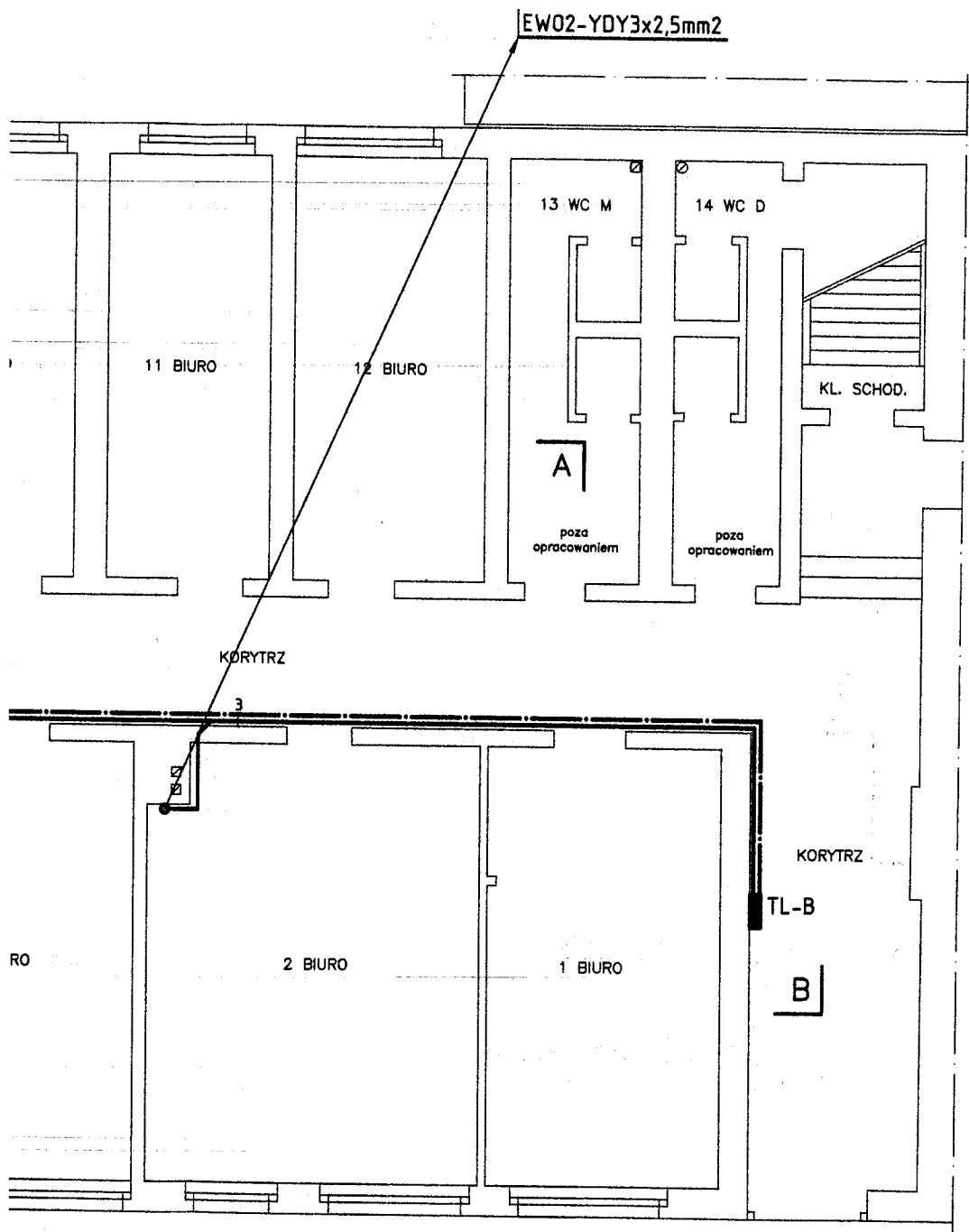
11. Uwagi końcowe.

1. Wszystkie prace elektroinstalacyjne wykonać zgodnie z „Warunkami technicznymi wykonania i odbioru robót budowlano- montażowych” cz.V - „Instalacje elektryczne” i Prawem budowlanym.
2. Roboty należy powierzyć firmie posiadającej uprawnienia do wykonywania robót instalacyjno – montażowych.
3. Po zakończeniu prac należy wykonać pomiary skuteczności ochrony przeciwporażeniowej i sporządzić protokoły pomiarów.
4. Przed przystąpieniem do prac uzyskać wymagane prawem budowlanym zgody i pozwolenia.

mgr inż. Antoni Lipiński
uprawnienia projektowe branży elektrycznej
sieci elektr. - UAN-KZ-7210/47/90
instal. elektr. - UAN-KZ-7210/403/88



UWAGA:
 1. Instalacje pro...
 w korytkach k...
 2. Schemat ideon...

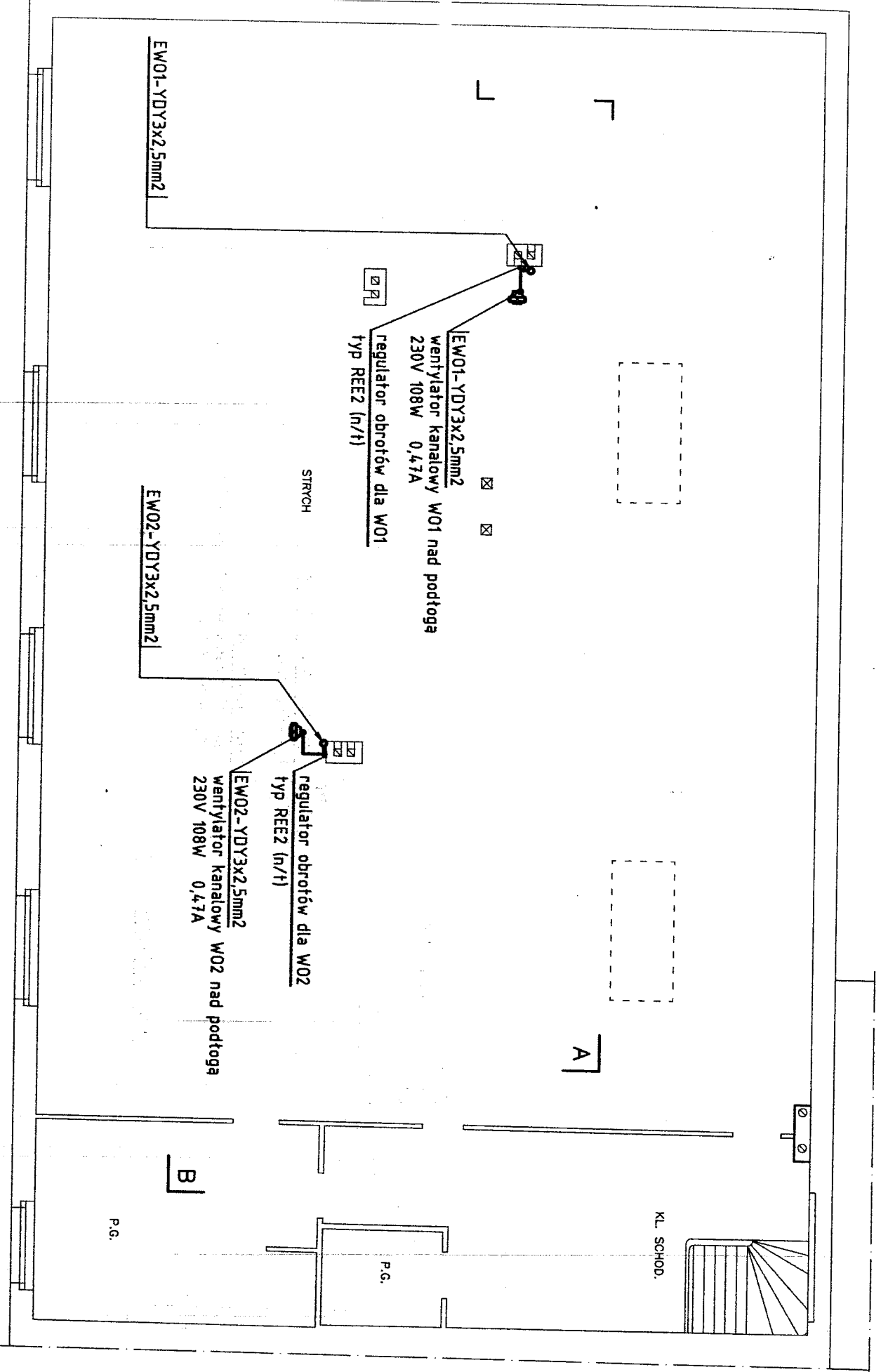


UWAGA:

1. Instalacje prowadzić na tynku w korytkach kablowych.
2. Schemat ideowy układu wentylacji rys. 3E.

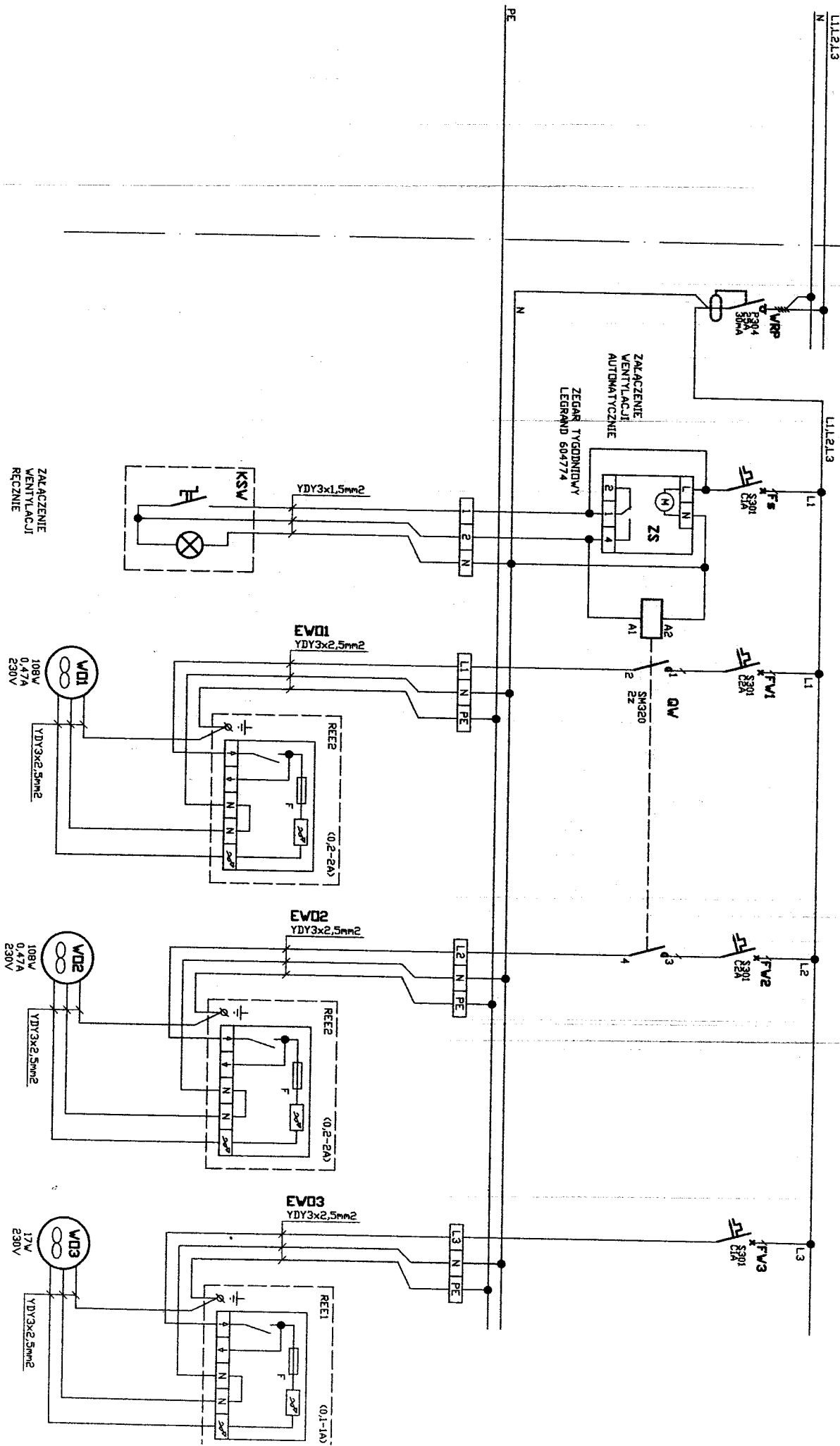
ZAKŁAD USŁUG PROJEKTOWYCH - JANUSZ KĘP

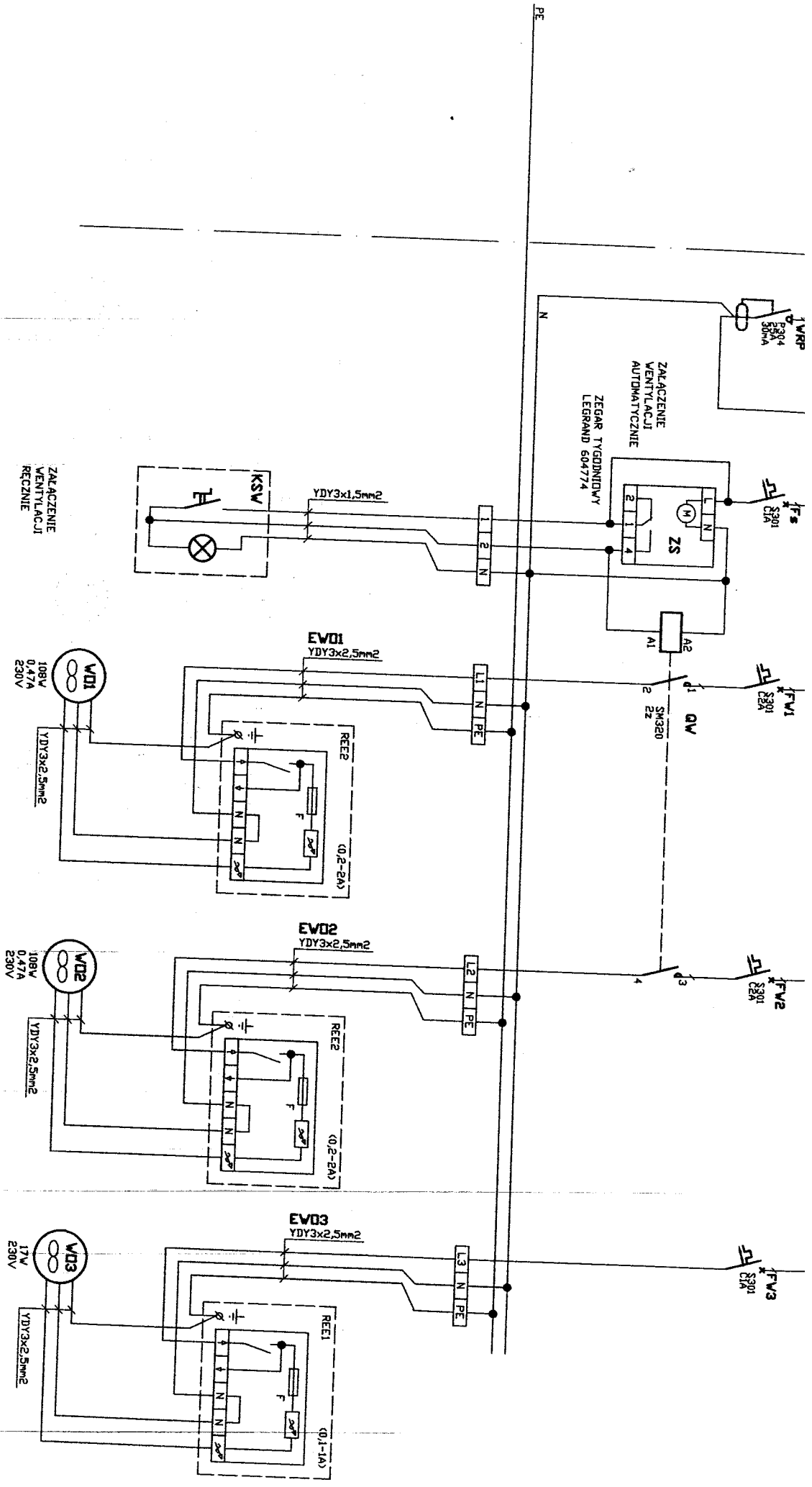
Inwestor: Administracja Domów Miejskich „ADM” Sp. z o.o. 85-011 Bydgoszcz ul. Śniadeckich 1	Skala: 1:100	Branża: elekt.
Obiekt: Budynek Rejonu Obsługi Mieszkańców nr 3 przy ul. Gdańskiej 9 w Bydgoszczy działka nr 199/1; obręb 128	Treść rysunku: Plan instalacji - parter	
Temat: Wentylacja pomieszczeń biurowych	Projektant: mgr inż. Antoni Lipiński w zakresie sieci i inst. ele UAN-KZ-7210/403/88; A	
Data: 10.12.2013	Sprawdzający: mgr inż. Jadwiga Lipińska w zakresie sieci i inst. ele GP-KZ-7342/110/93	



UWAGA:
1. Instalacje prowadzić na tynku w rurkach PCV.
2. Schemat idenów urządzeń wentylacji: ... 30

TABLICA LICZNIKOWO-BEZPIECZNIKOWA

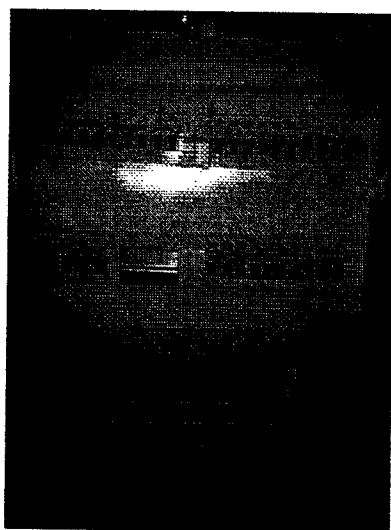




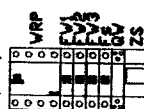
UWAGA
 1. Plan instalacji rys. 1-2E.
 2. Prefabrykacja rys. 4E.
 3. Zastosować wentylatory z silnikami indukcyjnymi jednofazowymi przystosowanymi do regulacji napędowej.

ZAKŁAD USE UG PROJEKTOWYCH - J.	
Inwentor:	
Administracja Domów Mieszkalnych „ADW” Sp. z o.o.	
85-011 Bydgoszcz ul. Śniadeckich 1	
Skala:	
Tytuł rys	

TABLICA LICZNIKOWO-BEZPIECZNIKOWA TL-B



CZEŚĆ PROJEKTOWANA



UWAGA:
1. Aparaty zabudować w istniejącej tablicy TL-B.

ZAKŁAD USŁUG PROJEKTOWYCH - JANUSZ KĘPIŃSKI

Investor:	Skala:	Branża:	Faza:	Nr rys.:
Adminisracja Domów Miejskich „ADM” Sp. z o.o. 85-011 Bydgoszcz ul. Śniadeckich 1	1:10	elekt.	PB	4E
Obiekt:	Treść rysunku:			
Budynek Rejonu Obsługi Mieszkańców nr 3 przy ul. Gdańskiej 9 w Bydgoszczy działka nr 199/1; obręb 128	Tablica TL-B - prefabrykacja			
Temat:	Projektant:			
Wentylacja pomieszczeń biurowych	mgr inż. Antoni Lipiński spec. inż.-inst. w zakresie sieci i inst. elektr. upr. UAN-KZ-7210-403/88; AUB-KZ-7210/47/90.			
Data:	Sprawdzający:			
10.12.2013	mgr inż. Jadwiga Lipińska spec. inż.-inst. w zakresie sieci i inst. elektr. upr. GP-KZ-7342/110/93			