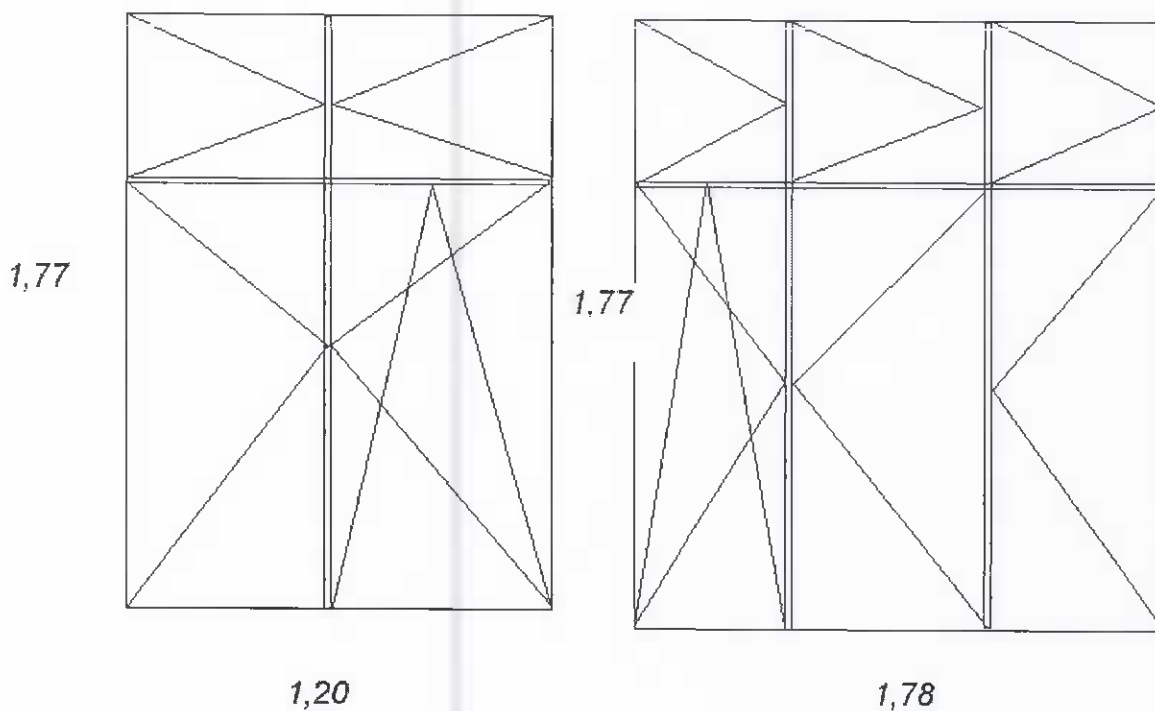


Lp.	Podstawa	Opis i wyliczenia	j.m.	Poszcz	Razem
1	KNR 0-19 0930-10	Wymiana okien skrzynkowych na okna rozwierane i uchylno-rozwierane dwudzielne z PCV o pow. do 2.5 m ² 1.75*1.77*2+1.20*1.77	m ²		
			m ²	8.319	
				RAZEM	8.319
2	KNR 4-01 0321-01	Obsadzenie podokienników drewnianych lub stalowych do 1.5 m w ścianach z cegieł	szt.		
		3	szt.	3.000	
				RAZEM	3.000
3	KNR 4-01 0530-08	Uzupełnienie obróbek blacharskich podokienników z blachy ocynkowanej Analogia z blachy powlekanej	m ²		
		1.70*0.2*2+1.15*0.2	m ²	0.910	
				RAZEM	0.910
4	analiza indywidualna	Nawiewnik higrosterowalny	szt.		
		3	szt.	3.000	
				RAZEM	3.000

Inspektor Nadzoru
Leszek Saganowski
upr. bud. WABP Nr 1210/2051R2

Szkic stolarki okiennej Bielicka 29/3



Parapety wewn. PCV

1,23 x 0,2 - 1szt

1,80 x 0,2 - 2szt.

usp. przesłanianie słońca min 1.1
kondygn. 2, okna w front

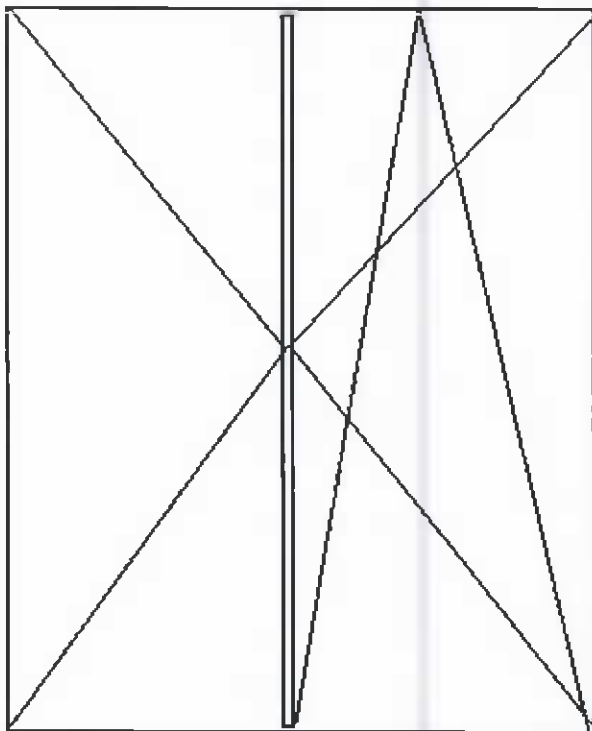
Rok budowy 1930

INSPEKTOR NADZORU
Leszek Szymowski
ul. Jana Włocha 72 10-205 187

Lp.	Podstawa	Opis i wyliczenia	j.m.	Poszcz	Razem
1	KNR 0-19 0930-10	Wymiana okien skrzynkowych na okna rozwierane i uchylno-rozwierane dwudzielne z PCV o pow. do 2.5 m ² 1.24*1.70*2	m ² m ²	4.216	
				RAZEM	4.216
2	KNR 4-01 0354-11	Wykucie z muru podokienników drewnianych, stalowych 1.25*2	m m	2.500	
				RAZEM	2.500
3	KNR 4-01 0321-01	Obsadzenie podokienników drewnianych lub stalowych do 1.5 m w ścianach z cegieł 2	szt. szt.	2.000	
				RAZEM	2.000
4	KNR 4-01 0535-08	Rozebranie obróbek blacharskich murów ogniowych, okapów, kołnierzy, gzymsów itp. z blachy nie nadającej się do użytku 0.2*1.35	m ² m ²	0.270	
				RAZEM	0.270
5	KNR 4-01 0530-08	Uzupełnienie obróbek blacharskich podokienników z blachy ocynkowanej Analogia z blachy powlekanej 0.27*2	m ² m ²	0.540	
				RAZEM	0.540
6	KNR 4-01 0708-01	Wykonanie tynków zwykłych wewnętrznych kat. III z zaprawy cementowo-wapiennej na ościeżach szerokości do 15 cm (1.15*2+1.8*4)*2.	m m	19.000	
				RAZEM	19.000

Inspektor Nadzoru
 Janusz Szlachetka
 ul. Wronia 10B, 41-200 Katowice, 71 231 02

Kossaka 7



1,70

1,24

Parapet kamienny

1,24 x 0,15

szczyt współczynnik przenik. min. 1,1

konstrukc. II klasa od podwójne

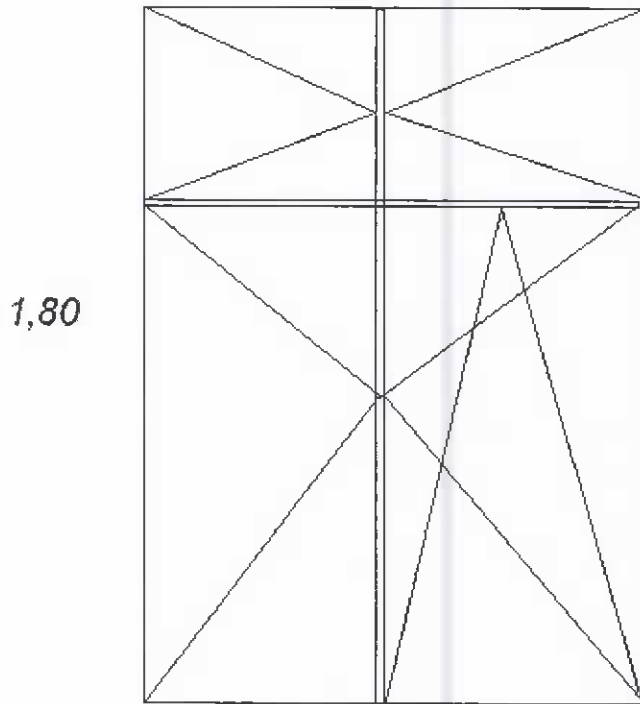
Rok budowy 1931

Inspektor Nadzoru
Leszek Nagajowski
upr. bud. w woj. wrocławskim

Lp.	Podstawa	Opis i wyliczenia	j.m.	Poszcz	Razem
1	KNR 0-19 0930-10	Wymiana okien skrzynkowych na okna rozwierane i uchylno-rozwierane dwudzielne z PCV o pow. do 2.5 m ² 1.1*1.8*3	m ² m ²	 5.940	 5.940
				RAZEM	5.940
2	KNR 4-01 0354-11	Wykucie z muru podokienników drewnianych, stalowych 1.1*3	m m	 3.300	 3.300
				RAZEM	3.300
3	KNR 4-01 0321-01	Obsadzenie podokienników drewnianych lub stalowych do 1.5 m w ścianach z cegieł 3	szt. szt.	 3.000	 3.000
				RAZEM	3.000
4	KNR 4-01 0535-08	Rozebranie obróbek blacharskich murów ogniowych, okapów, kolnierzy, gzymsów itp. z blachy nie nadającej się do użytku 0.2*1.1*3	m ² m ²	 0.660	 0.660
				RAZEM	0.660
5	KNR 4-01 0530-08	Uzupełnienie obróbek blacharskich podokienników z blachy ocynkowanej Analogia z blachy powlekanej 0.66	m ² m ²	 0.660	 0.660
				RAZEM	0.660
6	analiza indywidualna	Nawiewnik higrosterowalny 3	szt. szt.	 3.000	 3.000
				RAZEM	3.000
7	KNR 4-01 0708-01	Wykonanie tynków zwykłych wewnętrznych kat. III z zaprawy cementowo-wapiennej na ościeżach szerokości do 15 cm 1.1*6+1.8*12	m m	 28.200	 28.200
				RAZEM	28.200
8	KNR 4-01 0108-11 0108-12	Wywiezienie gruzu sprzymowanego samochodami samowytadowczymi na odległość 15 km 0.7	m ³ m ³	 0.700	 0.700
				RAZEM	0.700

Inspektor Nadzoru
Leszek Saganowski
ul. ... 72 10 205182

Szkic okien Leszczyńskiego 36/9



parapetne okno PCV
1,15 x 0,2

tytuł USP K 7,1.1

wyndygn III, elewacja front

Rok budowy 1900

Inspektor Nadzoru
Leszek Sugański
upr. bud. BRP nr 7010200/82

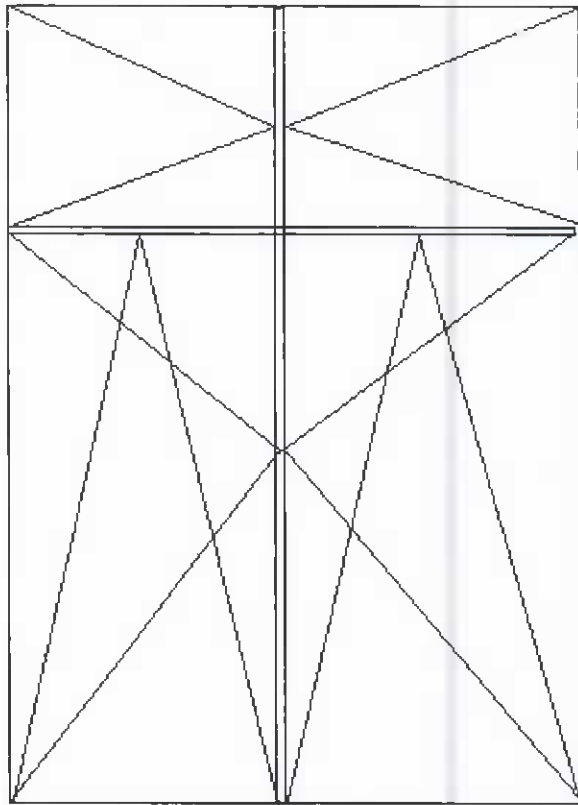
ZATELORNIK w 9 do SIWZ

Lp.	Podstawa	Opis i wyliczenia	j.m.	Poszcz	Razem
1	KNR 0-19 0930-10	Wymiana okien skrzynkowych na okna rozwierane i uchylno-rozwierane dwudzielne z PCV o pow. do 2.5 m ² 1.18*1.85	m ² m ²	2.183	
				RAZEM	2.183
2	KNR 4-01 0354-11	Wykucie z muru podokienników drewnianych, stalowych 1.25	m m	1.250	
				RAZEM	1.250
3	KNR 4-01 0321-01	Obsadzenie podokienników drewnianych lub stalowych do 1.5 m w ścianach z cegieł 1	szt. szt.	1.000	
				RAZEM	1.000
4	KNR 4-01 0530-08	Uzupełnienie obróbek blacharskich podokienników z blachy ocynkowanej Analogia z blachy powlekanej 0.2*1.05	m ² m ²	0.210	
				RAZEM	0.210
5	KNR 4-01 0708-01	Wykonanie tynków zwykłych wewnętrznych kat. III z zaprawy cementowo-wapiennej na ościeżach szerokości do 15 cm 1.15*2+1.8*4	m m	9.500	
				RAZEM	9.500

Inspektor Nadzoru

Leszek Saganowski
upr. bud. WABP MB 7210/205/02

Szkic okna Magdzińskiego 13



1,18

1,85

front.

II kondygnacja

Parapet PCV

1.20 x 0.15

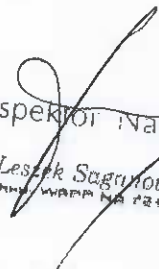
WSP ołie tynby 7, 1, 1

Rok budowy 1888

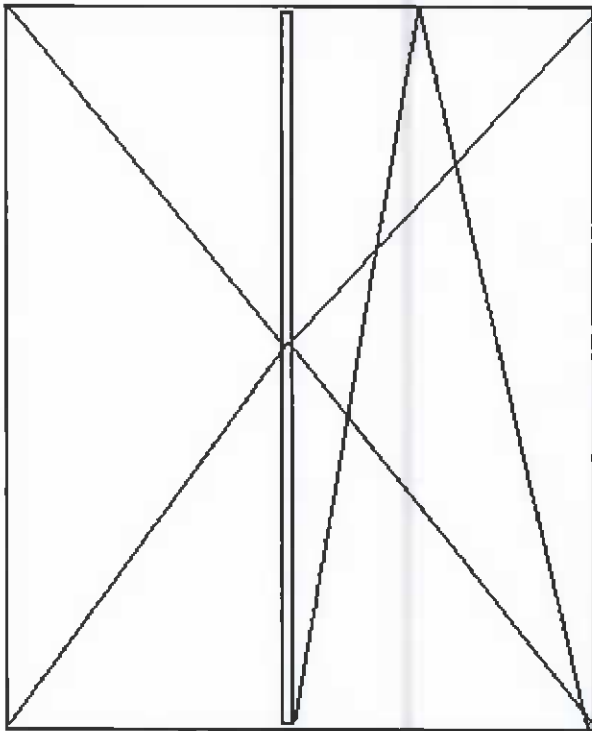
Inspektor Nadzoru

Leszek Saganowski
opr. bud. WRPP MR 7210/205/02

Lp.	Podstawa	Opis i wyliczenia	j.m.	Poszcz	Razem
1	KNR 0-19 0930-09	Wymiana okien skrzynkowych na okna rozwierane i uchylno-rozwierane dwudzielne z PCV o pow. do 2.0 m ² 1.1*1.6*2	m ² m ²	3.520	
				RAZEM	3.520
2	KNR 4-01 0354-11	Wykucie z muru podokienników drewnianych, stalowych 1.1*2	m m	2.200	
				RAZEM	2.200
3	KNR 4-01 0321-01	Obsadzenie podokienników drewnianych lub stalowych do 1,5 m w ścianach z cegieł 2	szt. szt.	2.000	
				RAZEM	2.000
4	KNR 4-01 0535-08	Rozebrawie obróbek blacharskich murów ogniowych, okapów, kotłerni, gzymsów itp. z blachy nie nadającej się do użytku 0.2*1.05*2	m ² m ²	0.420	
				RAZEM	0.420
5	KNR 4-01 0530-08	Uzupełnienie obróbek blacharskich podokienników z blachy ocynkowanej Analogia z blachy powlekanej 0.2*1.05*2	m ² m ²	0.420	
				RAZEM	0.420
6	KNR 4-01 0708-01	Wykonanie tynków zwykłych wewnętrznych kat. III z zaprawy cementowo-wapiennej na ościeżach szerokości do 15 cm 1.1*2+1.6*4	m m	8.600	
				RAZEM	8.600


 Inspektor Nadzoru
 Leszek Saganowski
nr. tel. warsz. 22 19 11 02 02

Piękna 27 klatka schodowa



1,65

1,10

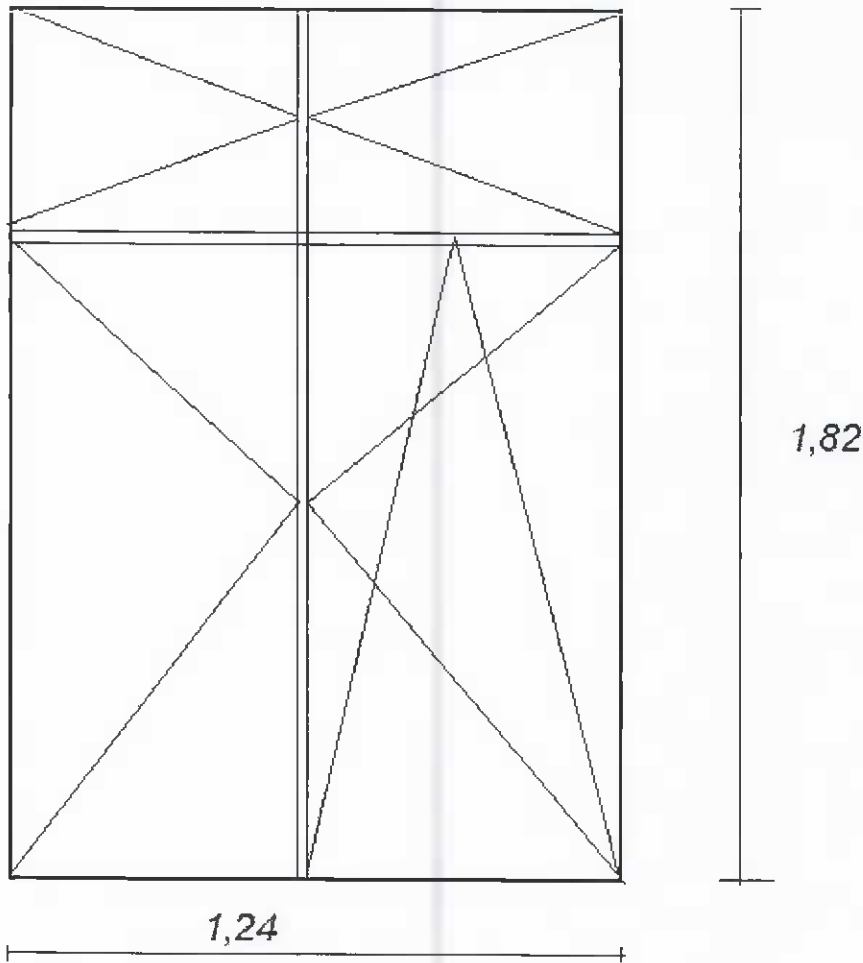
parapety wewn PCV
1,15 x 0,20
HSP wyby k 7/1,1
kondygn I, II
elewacje od podwoi 2
Rok budowy 1935

Inspektor Nadzoru
Leszek Saganowski
upr. bud. WZP 08 72 1029447

Lp.	Podstawa	Opis i wyliczenia	j.m.	Poszcz	Razem
1	KNR 0-19 0930-10	Wymiana okien skrzynkowych na okna rozwierane i uchylno-rozwierane dwudzielne z PCV o pow. do 2.5 m ² 1.24*1.82*3	m ² m ²	 6.770	 6.770
				RAZEM	6.770
2	KNR 4-01 0354-11	Wykucie z muru podokienników drewnianych, stalowych 1.25*3	m m	 3.750	 3.750
				RAZEM	3.750
3	KNR 4-01 0321-01	Obsadzenie podokienników drewnianych lub stalowych do 1.5 m w ścianach z cegieł 3	szt. szt.	 3.000	 3.000
				RAZEM	3.000
4	KNR 4-01 0535-08	Rozebranie obróbek blacharskich murów ogniowych, okapów, kołnierzy, gzymsów itp. z blachy nie nadającej się do użytku 0.2*1.1*3	m ² m ²	 0.660	 0.660
				RAZEM	0.660
5	KNR 4-01 0530-08	Uzupełnienie obróbek blacharskich podokienników z blachy ocynkowanej Analogia z blachy powlekanej 0.66	m ² m ²	 0.660	 0.660
				RAZEM	0.660
6	analiza indywidualna	Nawiewnik higrosterowalny 3	szt. szt.	 3.000	 3.000
				RAZEM	3.000
7	KNR 4-01 0708-01	Wykonanie tynków zwykłych wewnętrznych kat. III z zaprawy cementowo-wapiennej na ościeżach szerokości do 15 cm 1.1*3+1.8*12	m m	 24.900	 24.900
				RAZEM	24.900
8	KNR 4-01 0108-11 0108-12	Wywiezienie gruzu sprzymowanego samochodami samowyladowczymi na odległość 15 km 0.5	m ³ m ³	 0.500	 0.500
				RAZEM	0.500

Inspektor Nadzoru
Leszek Saganowski
upr. bud. WBBP nr 7210/2051R2

Piękna 38/6 szkic stolarki okiennej



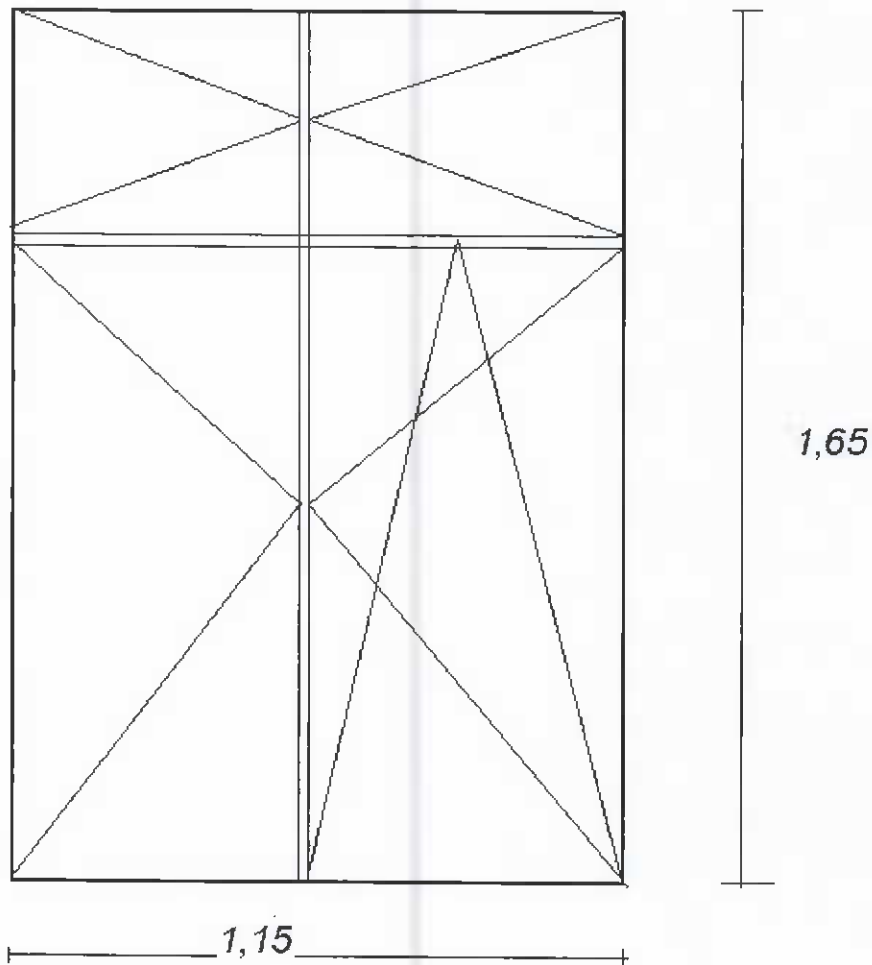
porządku wcah 0,2 x 1,25 - PCV
wsp. wyby K 7/1,1
elewacje frontowe
kondygn. II
Rok budowy 1910

Inspektor Nadzoru
Leszek Saganowski
upr. bud. WRPB NR 21020518

Lp.	Podstawa	Opis i wyliczenia	j.m.	Poszcz	Razem
1	KNR 0-19 0930-10	Wymiana okien skrzynkowych na okna rozwierane i uchylno-rozwierane dwudzielne z PCV o pow. do 2,5 m ² 1.15*1.65	m ²		
			m ²	1.898	
				RAZEM	1.898
2	KNR 4-01 0354-11	Wykucie z muru podokienników drewnianych, stalowych 1.1	m		
			m	1.100	
				RAZEM	1.100
3	KNR 4-01 0321-01	Obsadzenie podokienników drewnianych lub stalowych do 1.5 m w ścianach z cegieł 1	szt.		
			szt.	1.000	
				RAZEM	1.000
4	KNR 4-01 0535-08	Rozebranie obróbek blacharskich murów ogniowych, okapów, kotłarni, gzymsów itp. z blachy nie nadającej się do użytku 0.2*1.05*2	m ²		
			m ²	0.420	
				RAZEM	0.420
5	KNR 4-01 0530-08	Uzupełnienie obróbek blacharskich podokienników z blachy ocynkowanej Analogia z blachy powlekanej 0.2*1.05	m ²		
			m ²	0.210	
				RAZEM	0.210
6	analiza indywidualna	Nawiewnik higrosterowalny 1	szt		
			szt	1.000	
				RAZEM	1.000
7	KNR 4-01 0708-01	Wykonanie tynków zwykłych wewnętrznych kat. III z zaprawy cementowo-wapiennej na ościeżach szerokości do 15 cm 1.15*2+1.6*4	m		
			m	8.700	
				RAZEM	8.700

Inspektor Nadzoru
Leszek Saganowski
upr. bud. Warszawa NR 7210/205/RZ

Piękna 4/1 szkic okna



projekt ucyn

1,20 x 0,2

uszczel. szczyby min 1,1

Oficyna - parter - front

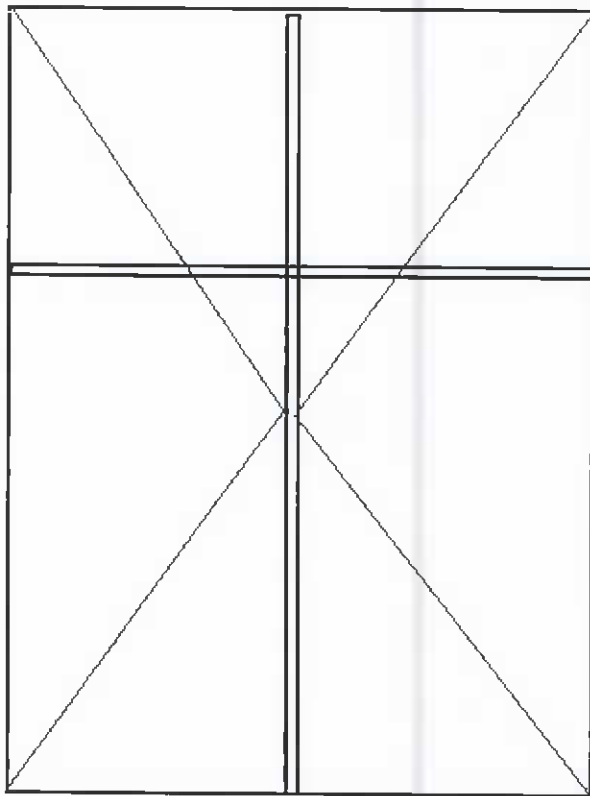
Rok budowy 1932

Inspektor Nadzoru
Leszek Saganowski
upr. bud. VBPB NR 7210/205/82

Lp.	Podstawa	Opis i wyliczenia	j.m.	Poszcz	Razem
1	KNR 0-19 0930-10	Wymiana okien skrzynkowych na okna rozwierane i uchylno-rozwierane dwudzielne z PCV o pow. do 2.5 m ² 1.30*1.70*2	m ² m ²	 4.420	
				RAZEM	4.420
2	KNR 4-01 0354-11	Wykucie z muru podokienników drewnianych, stalowych 1.25*2	m m	 2.500	
				RAZEM	2.500
3	KNR 4-01 0321-01	Obsadzenie podokienników drewnianych lub stalowych do 1.5 m w ścianach z cegieł 2	szt. szt.	 2.000	
				RAZEM	2.000
4	KNR 4-01 0535-08	Rozebranie obróbek blacharskich murów ogniowych, okapów, kotłierzy, gzymsów itp. z blachy nie nadającej się do użytku 0.2*1.1*2	m ² m ²	 0.440	
				RAZEM	0.440
5	KNR 4-01 0530-08	Uzupełnienie obróbek blacharskich podokienników z blachy ocynkowanej, Analogia z blachy powlekanej 0.44	m ² m ²	 0.440	
				RAZEM	0.440
6	analiza indywidualna	Nawiewnik higrosterowalny 2	szt. szt.	 2.000	
				RAZEM	2.000
7	KNR 4-01 0708-01	Wykonanie tynków zwykłych wewnętrznych kat. III z zaprawy cementowo-wapiennej na ościeżach szerokości do 15 cm 1.3*2+1.7*4	m m	 9.400	
				RAZEM	9.400

Inspektor Nadzoru
Leszek Saganowski
upr. bud. WAPP NR 7710295/B2

Szkic stolarki Piękna 4/3



1,70

1,30

porządek okna PCV
1,35 x 0,20
wsp. przenikania ciepła
minimum 1,1
Oficyna projektowa
Rok budowy 1932

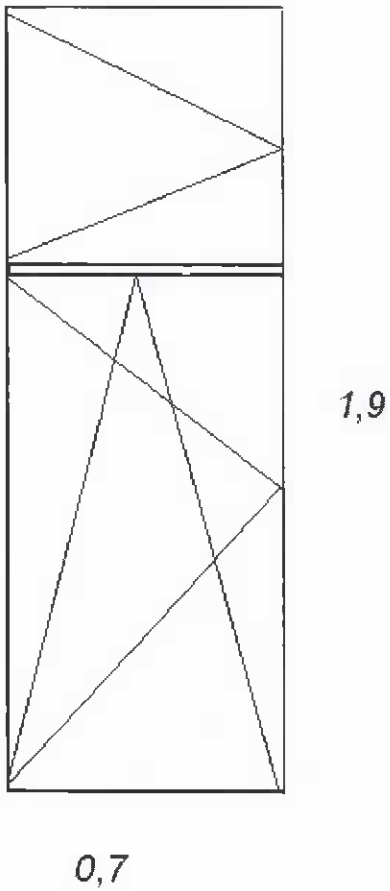
Inspektor Nadzoru
Leszek Szczyński
upr. bud. WRPP nr 7219/205/92

Lp.	Podstawa	Opis i wyliczenia	j.m.	Poszcz	Razem
1	KNR 4-01 0354-11	Wykucie z muru podokienników drewnianych, stalowych 1.1	m m	1.100	
				RAZEM	1.100
2	KNR 0-19 0930-09	Wymiana okien skrzynkowych na okna rozwierane i uchylno-rozwierane dwudzielne z PCV o pow. do 2.0 m ² 0.7*1.9	m ² m ²	1.330	
				RAZEM	1.330
3	KNR 4-01 0321-01	Obsadzenie podokienników drewnianych lub stalowych do 1.5 m w ścianach z cegieł 1	szt. szt.	1.000	
				RAZEM	1.000
4	KNR 4-01 0535-08	Rozebranie obróbek blacharskich murów ogniowych, okapów, kołnierzy, gzymsów itp. z blachy nie nadającej się do użytku 0.2*0.9	m ² m ²	0.180	
				RAZEM	0.180
5	KNR 4-01 0530-08	Uzupełnienie obróbek blacharskich podokienników z blachy ocynkowanej Analogia z blachy powlekanej 0.18	m ² m ²	0.180	
				RAZEM	0.180
6	analiza indywidualna	Nawiewnik higrosterowalny 1	szt. szt.	1.000	
				RAZEM	1.000

Inspektor Nadzoru

Leszek Saganowski
upr. bud. WBRP Nr 7210/205122

Traugutta 4/10 szkic okna



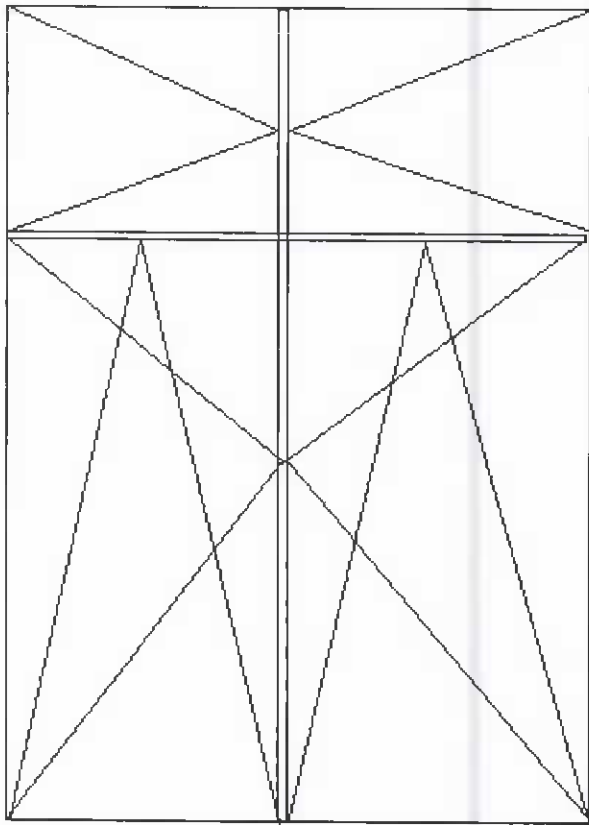
parapet okna PCV
0,75 x 0,15
HSP styku min 1,1
Ciepłota frontowa
" kondygn
Rok budowy 1910

Inspektor Nadzoru
Leszek Saganowski
upr. bud. WzPp RA 7210/205/82

Lp.	Podstawa	Opis i wyliczenia	j.m.	Poszcz	Razem
1	KNR 0-19 0930-10	Wymiana okien skrzynkowych na okna rozwierane i uchylno-rozwierane dwudzielne z PCV o pow. do 2.5 m ² 1.15*1.80*2	m ² m ²	4.140	
				RAZEM	4.140
2	KNR 4-01 0354-11	Wykucie z muru podokienników drewnianych, stalowych 1.1*2	m m	2.200	
				RAZEM	2.200
3	KNR 4-01 0321-01	Obsadzenie podokienników drewnianych lub stalowych do 1.5 m w ścianach z cegieł 2	szt. szt.	2.000	
				RAZEM	2.000
4	KNR 4-01 0535-08	Rozebanie obróbek blacharskich murów ogniowych, okapów, kolnierzy, gzymsów itp. z blachy nie nadającej się do użytku 0.2*1.05*2	m ² m ²	0.420	
				RAZEM	0.420
5	KNR 4-01 0530-08	Uzupełnienie obróbek blacharskich podokienników z blachy ocynkowanej Analogia z blachy powlekanej 0.2*1.05*2	m ² m ²	0.420	
				RAZEM	0.420
6	analiza indywidualna	Nawiewnik higrosterowalny 2	szt. szt.	2.000	
				RAZEM	2.000
7	KNR 4-01 0708-01	Wykonanie tynków zwykłych wewnętrznych kat. III z zaprawy cementowo-wapiennej na ościeżach szerokości do 15 cm 1.15*2+1.8*4	m m	9.500	
				RAZEM	9.500

Inspekcja
Leszek Saganowski
upr. bud. WzP 13 2210705-0-

Szkic okien w lokalu przy ul. Ugory 40/5 - oficyna



1,15

1,80

Oficyna
Kondygnacja II
parapet PCV
1.20 x 0.20
Ksp. dla sufitu 7 1.1
Rok budowy 1905

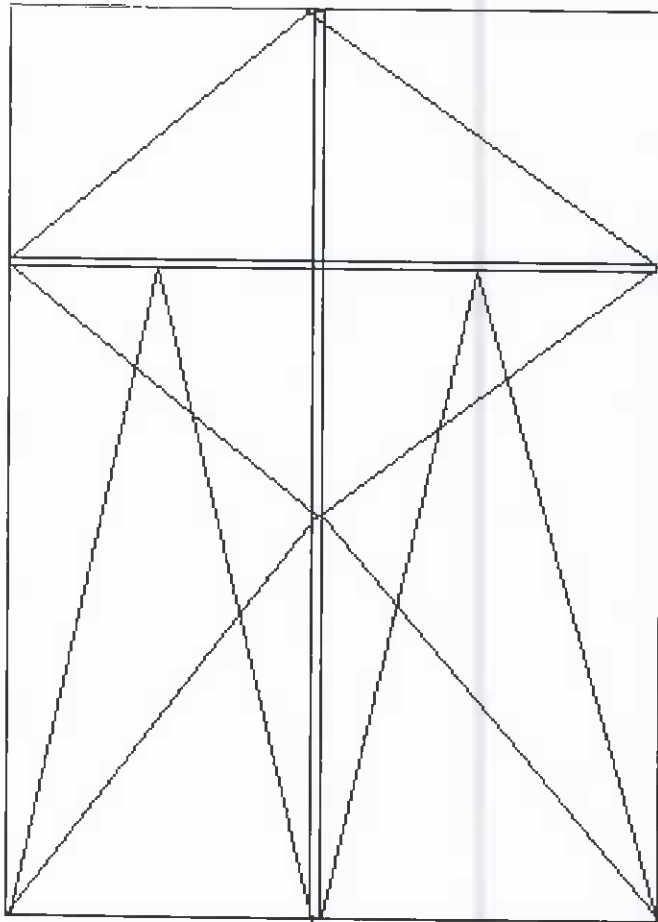
Inspekcja Nadzoru
Leszek Jaganiowski
ul. ... 12345678901234567890

Lp.	Podstawa	Opis i wyczenia	j.m.	Poszcz	Razem
1	KNR 0-19 0930-10	Wymiana okien skrzynkowych na okna rozwierane i uchylno-rozwierane dwudzielne z PCV o pow. do 2.5 m2 1.18*1.45*5	m ² m ²	8.555	
				RAZEM	8.555
2	KNR 4-01 0354-11	Wykucie z muru podokienników drewnianych, stalowych 1.2*5	m m	6.000	
				RAZEM	6.000
3	KNR 4-01 0321-01	Obsadzenie podokienników drewnianych lub stalowych do 1.5 m w ścianach z cegieł 5	szt. szt.	5.000	
				RAZEM	5.000
4	KNR 4-01 0530-08	Uzupełnienie obróbek blacharskich podokienników z blachy ocynkowanej Analogia z blachy powlekanej 0.2*1.05*5	m ² m ²	1.050	
				RAZEM	1.050
5	analiza indywidualna	Nawiewnik higrosterowalny 5	szt. szt.	5.000	
				RAZEM	5.000

Inspektor Nadzoru

Leszek Saganowski
upr. bud. WBPP N/A 7910120502

Szkic okien w lokalu przy ul. Ks. Skorupki 65/1



1,18

1,45

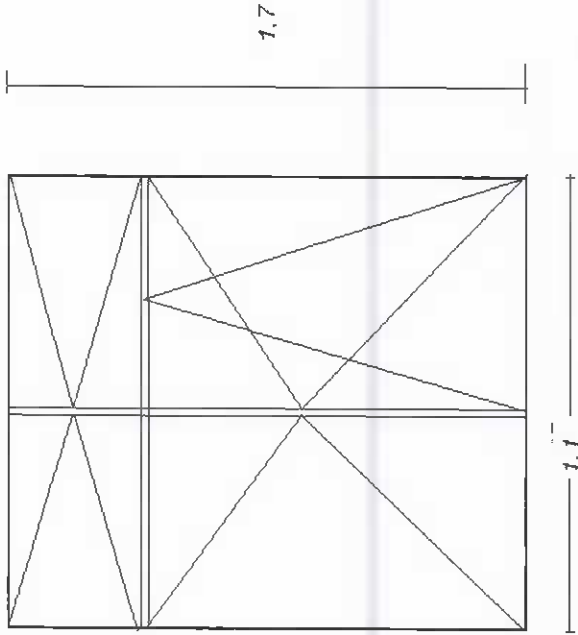
portier - front
perspekty PeV
1,20 x 0,15
HSP dla wyby 7, 1, 1
Rok budowy 1935

Inspektor Nadzoru
Leszek Saganowski
upr. bud. WBRP Nr 7210/205/82

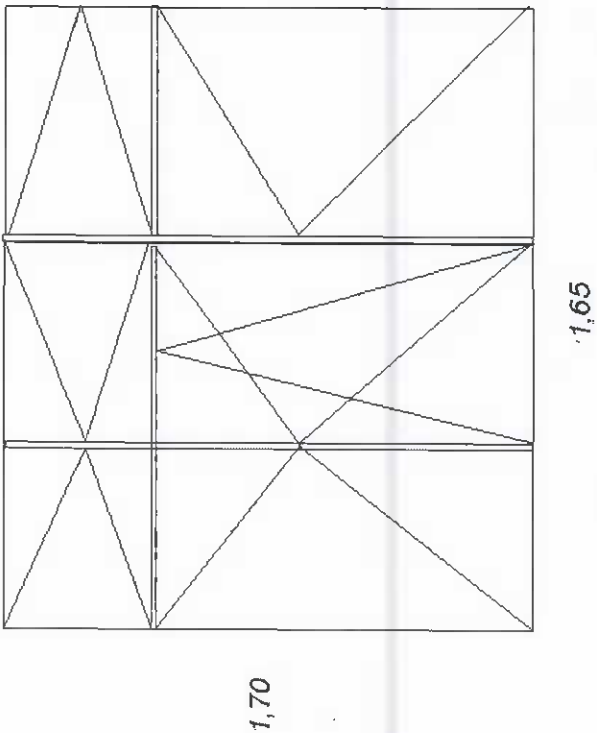
Lp.	Podstawa	Opis i wyliczenia	j.m.	Poszcz	Razem
1	KNR 0-19 0930-10	Wymiana okien skrzynkowych na okna rozwierane i uchylno-rozwierane dwudzielne z PCV o pow. do 2.5 m ² 1.70*1.65+1.1*1.70	m ²		
			m ²	4.675	
				RAZEM	4.675
2	KNR 4-01 0354-11	Wykucie z muru podokienników drewnianych, stalowych 1.7+1.05	m		
			m	2.750	
				RAZEM	2.750
3	KNR 4-01 0321-01	Obsadzenie podokienników drewnianych lub stalowych do 1.5 m w ścianach z cegieł 2	szt.		
			szt.	2.000	
				RAZEM	2.000
4	KNR 4-01 0535-08	Rozebranie obróbek blacharskich murów ogniowych, okapów, kołnierzy, gzymsów itp. z blachy nie nadającej się do użytku 1.7*0.2+1.1*0.2	m ²		
			m ²	0.560	
				RAZEM	0.560
5	KNR 4-01 0530-08	Uzupełnienie obróbek blacharskich podokienników z blachy ocynkowanej Analogia z blachy powlekanej 0.56	m ²		
			m ²	0.560	
				RAZEM	0.560
6	analiza indywidualna	Nawiewnik higrosterowalny 2	szt		
			szt	2.000	
				RAZEM	2.000
7	KNR 4-01 0708-01	Wykonanie tynków zwykłych wewnętrznych kat. III z zaprawy cementowo-wapiennej na ościeżach szerokości do 15 cm 1.7*2+1.1*3	m		
			m	6.700	
				RAZEM	6.700

Inspektor Nadzoru

Leszek Saganowski
upr. bud. nr 00000000000000000000000000000000



Przenikalność
światła min. 1.1



Parapet wewnętrzny
PCr wym: 1,70 x 0,2
1,05 x 0,2

kondygn. II
element front

Inspekcja Nadzoru
Leszek Szafranowski
upr. bud. nr 123/123/123

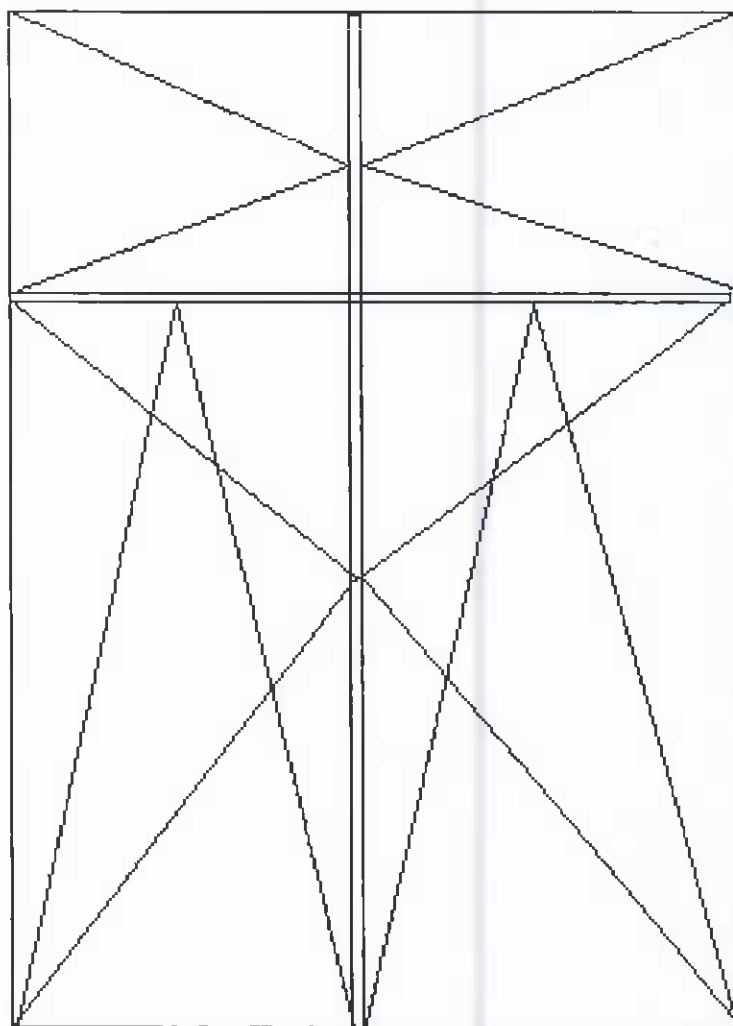
Rok budowy 1935

Szkic okien Piękna 27/4

Lp.	Podstawa	Opis i wyliczenia	j.m.	Poszcz	Razem
1		lokal nr 8			
1	KNR 0-19 d.1 0930-10	Wymiana okien skrzynkowych na okna rozwierane i uchylno-rozwierane dwudzielne z PCV o pow. do 2.5 m ² 1.13*2	m ² m ²	2.260	
				RAZEM	2.260
2	KNR 4-01 d.1 0354-11	Wykucie z muru podokienników drewnianych, stalowych 1.1	m m	1.100	
				RAZEM	1.100
3	KNR 4-01 d.1 0321-01	Obsadzenie podokienników drewnianych lub stalowych do 1.5 m w ścianach z cegieł 1	szt. szt.	1.000	
				RAZEM	1.000
4	KNR 4-01 d.1 0535-08	Rozebranie obróbek blacharskich murów ogniowych, okapów, kotłarni, gzymsów itp. z blachy nie nadającej się do użytku 0.2*1.05	m ² m ²	0.210	
				RAZEM	0.210
5	KNR 4-01 d.1 0530-08	Uzupełnienie obróbek blacharskich podokienników z blachy ocynkowanej Analogia z blachy powlekanej 0.2*1.05	m ² m ²	0.210	
				RAZEM	0.210
6	analiza indywidualna	Nawiewnik higrosterowalny 1	szt. szt.	1.000	
				RAZEM	1.000
7	KNR 4-01 d.1 0708-01	Wykonanie tynków zwykłych wewnętrznych kat. III z zaprawy cementowo-wapiennej na ościeżach szerokości do 15 cm 1.15+2*2	m m	5.150	
				RAZEM	5.150

Inspektor Nadzoru
Leszek Saganowski
upr. bud. WAB 1 MB 73 15000187

Szkic okna w lokalu przy ul. Ugory 18/8



1,13

2,0

front
Kondygn II
parapet PCV
120 x 0,20
WSP. dla sufy
min. 1,1

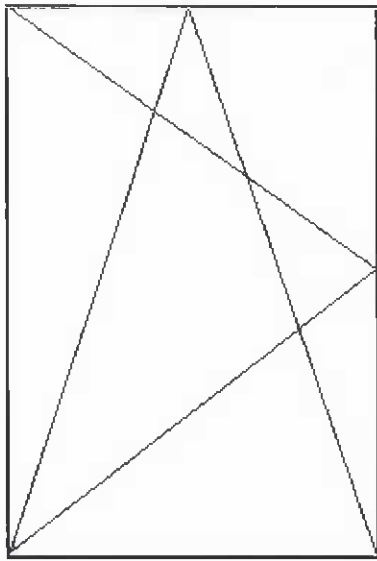
Rok budowy 1912

Inspektor Nadzoru:
Leszek Jagannowski
upr. bud. Wzrost 119 7210/205m2

Lp.	Podstawa	Opis i wyliczenia	j.m.	Poszcz	Razem
1	KNR 0-19 0930-03	Wymiana okien skrzynkowych na okna uchylne jednodzielne z PCV o pow. do 1,0 m ² 0,8*1	m ² m ²	0,800	
				RAZEM	0,800
2	KNR 4-01 0354-11	Wykucie z muru podokienników drewnianych, stalowych 1,1*2	m m	2,200	
				RAZEM	2,200
3	KNR 4-01 0321-01	Obsadzenie podokienników drewnianych lub stalowych do 1,5 m w ścianach z cegieł 1	szt. szt.	1,000	
				RAZEM	1,000
4	analiza indywidualna	Nawiewnik higrosterowalny 1	szt. szt.	1,000	
				RAZEM	1,000

Inspektor Nadzoru
Leszek Saganowski
upr. bud. V/1999 Nr 7210/205/82

Szkic okna Ugory 18/14



1,0

0,8

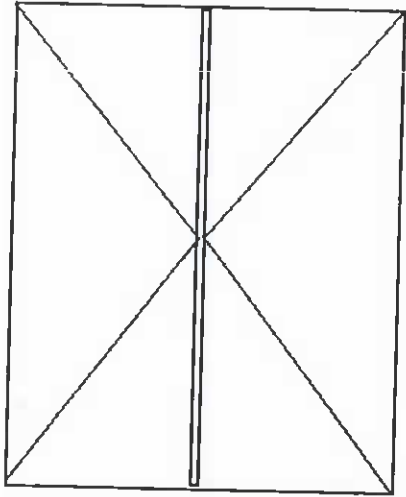
przebieg okna PCV
0,84 x 0,15
wsp. szyby min 1,1
IV kondygnacja
okładanie front.
Rok budowy 1912

Inspektor Nadzoru
Leszek Sugański
upr. bud. WBPB NR 72/01200/02

Lp.	Podstawa	Opis i wyczenia	j.m.	Poszcz	Razem
1	KNR 0-19 0930-06	Wymiana okien skrzynkowych na okna rozwierane i uchylno-rozwierane jednodzielne z PCV o pow. do 1.5 m ² 1.12*1.17+0.98*1.27	m ² m ²	2.555	
				RAZEM	2.555
2	KNR 4-01 0354-11	Wykucie z muru podokienników drewnianych, stalowych 1.1*2	m m	2.200	
				RAZEM	2.200
3	KNR 4-01 0321-01	Obsadzenie podokienników drewnianych lub stalowych do 1.5 m w ścianach z cegieł 2	szt. szt.	2.000	
				RAZEM	2.000
4	KNR 4-01 0530-08	Uzupełnienie obróbek blacharskich podokienników z blachy ocynkowanej Analogia z blachy powlekanej 0.2*1.05*2	m ² m ²	0.420	
				RAZEM	0.420
5	analiza indywidualna	Nawiewnik higrosterowalny 2	szt. szt.	2.000	
				RAZEM	2.000

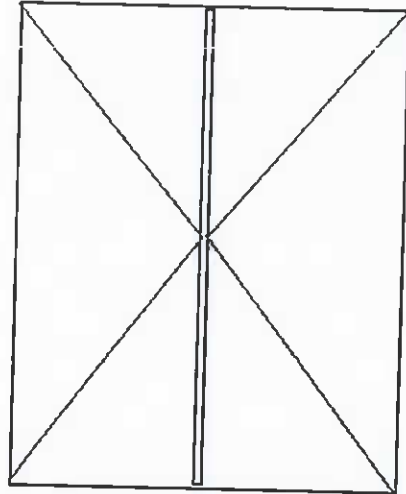
Inżynier Budownictwa
Leszek Saganowski
Instytut Budownictwa
ul. Bud. 11 m 7 okna

Szkic stolarki okiennej Zbożowy Rynek 11/7



1,17

1,12



1,27

0,98

przeploty NCAM PCV

1,15 x 0,2

1,0 x 0,2

usp. K 7/1,1

koncym IV okna od podwórca

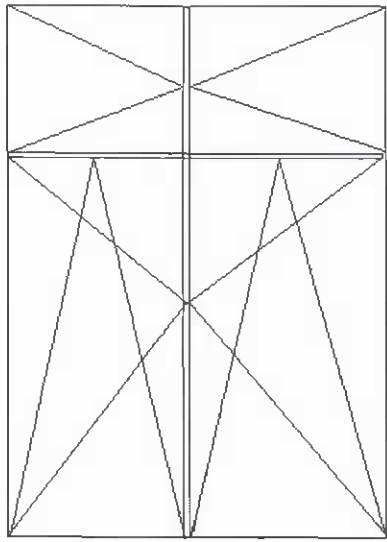
Rok budowy 1856

inspektor Nadzoru
Leszek Sogonowski
IDF. BU. WDPF. NR 7210/2051R2

Lp.	Podstawa	Opis i wyliczenia	j.m.	Poszcz	Razem
1	KNR 0-19 0930-09	Wymiana okien skrzynkowych na okna rozwierane i uchylno-rozwierane dwudzielne z PCV o pow. do 2.0 m ² 1.22*1.4	m ² m ²	1.708	
				RAZEM	1.708
2	KNR 0-19 0930-03	Wymiana okien skrzynkowych na okna uchylne jednodzielne z PCV o pow. do 1.0 m ² 0.6*1.04	m ² m ²	0.624	
				RAZEM	0.624
3	KNR 4-01 0354-11	Wykucie z muru podokienników drewnianych, stalowych 1.2+0.65	m m	1.850	
				RAZEM	1.850
4	KNR 4-01 0321-01	Obsadzenie podokienników drewnianych lub stalowych do 1.5 m w ścianach z cegieł 2	szt. szt.	2.000	
				RAZEM	2.000
5	KNR 4-01 0530-08	Uzupełnienie obróbek blacharskich podokienników z blachy ocynkowanej Analogia z blachy powlekanej 0.34	m ² m ²	0.340	
				RAZEM	0.340
6	analiza indywidualna	Nawiewnik higrosterowalny 2	szt. szt.	2.000	
				RAZEM	2.000

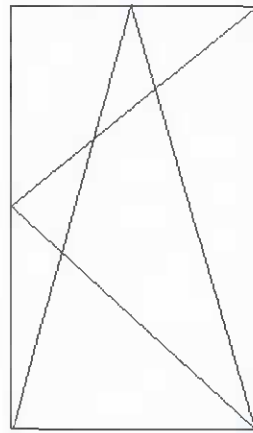
Inspektor Nadzoru
Leszek Saganowski
upr. bud. WBBP NR 7219205M

Szkic stolarki okiennej Zbożowy Rynek 11/8



1,22

1,40



1,04

0,6

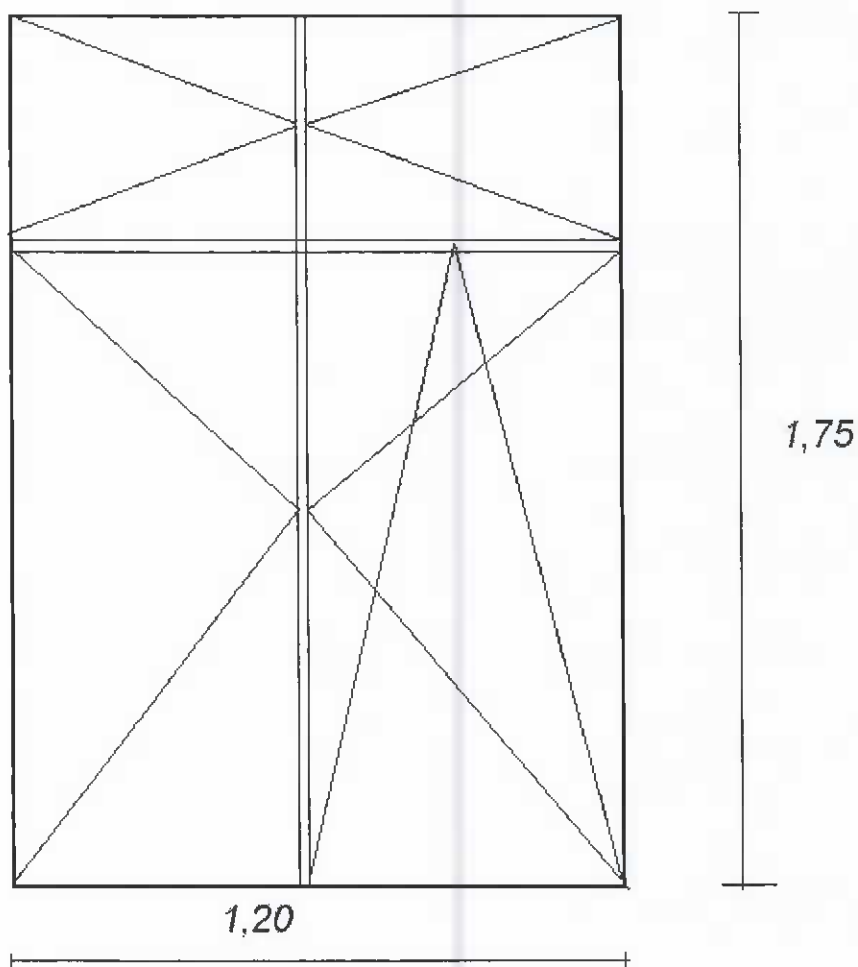
Kondygnacja III
parapety 1,25 x 0,15
0,65 x 0,15
Wsp. dla wyby 7, 11, 11
Clawca od podwoje
Rok budowy 1856

Inspektor Planizoru
Leszek Saganowski
upr. bud. WOPP NE 2014/2012

Lp.	Podstawa	Opis i wyczerpanie	j.m.	Poszcz	Razem
1	KNR 0-19 0930-10	Wymiana okien skrzynkowych na okna rozwierane i uchylno-rozwierane dwudzielne z PCV o pow. do 2.5 m ² 1.20*1.75*3	m ² m ²	 6.300	
				RAZEM	6.300
2	KNR 4-01 0354-11	Wykucie z muru podokienników drewnianych, stalowych 1.25*3	m m	 3.750	
				RAZEM	3.750
3	KNR 4-01 0321-01	Obsadzenie podokienników drewnianych lub stalowych do 1.5 m w ścianach z cegieł 3	szt. szt.	 3.000	
				RAZEM	3.000
4	KNR 4-01 0535-08	Rozebranie obróbek blacharskich murów ogniowych, okapów, kotłarni, gzymsów itp. z blachy nie nadającej się do użytku 0.3*1.1*3	m ² m ²	 0.990	
				RAZEM	0.990
5	KNR 4-01 0530-08	Uzupełnienie obróbek blacharskich podokienników z blachy ocynkowanej Analogia z blachy powlekanej 0.99	m ² m ²	 0.990	
				RAZEM	0.990
6	analiza indywidualna	Nawiewnik higrosterowalny 3	szt. szt.	 3.000	
				RAZEM	3.000
7	KNR 4-01 0708-01	Wykonanie tynków zwykłych wewnętrznych kat. III z zaprawy cementowo-wapiennej na ościeżach szerokości do 15 cm 1.2*3+1.75*12	m m	 24.600	
				RAZEM	24.600
8	KNR 4-01 0108-11 0108-12	Wywiezienie gruzu spryzmowanego samochodami samowładowczymi na odległość 15 km 0.6	m ³ m ³	 0.600	
				RAZEM	0.600

Inspektor: *[signature]*
Leszek Saganowski
upr. bud. WAPB NR *[signature]*

Nakielska 42/2 szkic stolarki okiennej



parapet wewn PCV
1,25 x 0,2

WSP ryby K T A A

Wzrosty I okruszyc front.

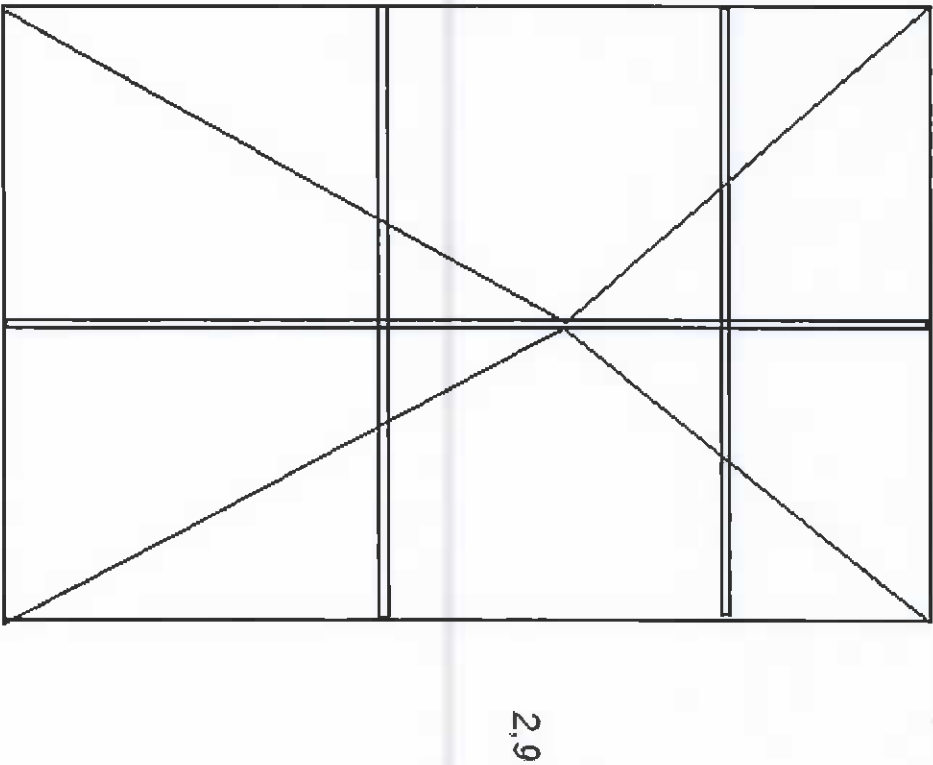
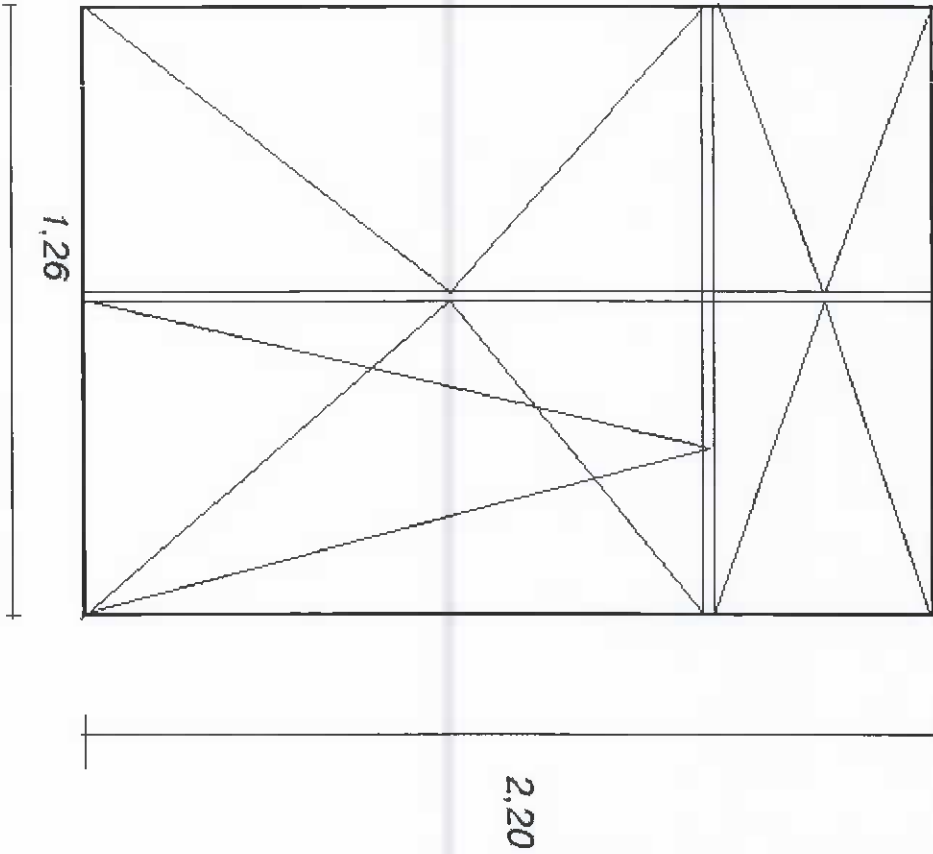
Rok budowy 1900

Inspektor Nadzoru
Leszek Saganowski
upr. bud. w 800 W 73/020512

Lp.	Podstawa	Opis i wyliczenia	j.m.	Poszcz	Razem
1	KNR 0-19 0930-11	Wymiana okien skrzynkowych na okna rozwierane i uchylno-rozwierane dwudzielne z PCV o pow. ponad 2,5 m ² 1.26*2.2	m ²		
			m ²	2.772	
				RAZEM	2.772
2	KNR 0-19 0930-12	Wymiana drzwi balkonowych skrzynkowych na drzwi balkonowe z PCV 1.26*2.90	m ²		
			m ²	3.654	
				RAZEM	3.654
3	KNR 4-01 0354-11	Wykucie z muru podokienników drewnianych, stalowych 1.25	m		
			m	1.250	
				RAZEM	1.250
4	KNR 4-01 0321-01	Obsadzenie podokienników drewnianych lub stalowych do 1.5 m w ścianach z cegieł 1	szt.		
			szt.	1.000	
				RAZEM	1.000
5	KNR 4-01 0535-08	Rozebranie obróbek blacharskich murów ogniowych, okapów, kołnierzy, gzymsów itp. z blachy nie nadającej się do użytku 0.2*1.2	m ²		
			m ²	0.240	
				RAZEM	0.240
6	KNR 4-01 0530-08	Uzupełnienie obróbek blacharskich podokienników z blachy ocynkowanej Analogia z blachy powlekanej 0.24	m ²		
			m ²	0.240	
				RAZEM	0.240
7	analiza indywidualna	Nawiewnik higrosterowalny 1	szt		
			szt	1.000	
				RAZEM	1.000

Inspektor Nadzoru:
Leszek Saganowski
UPRZĄDZ. WZBUD. NR 7210/2051RZ

Szkic stolarki okiennej Nakielaska 44/3A



Parapet PC18/1

1,28 x 0,20

ASBP rybnik K 7/1/1

ROT Budowa 1431

Kondygn III 1.26
Płocznina front.

Inspektor Nadzoru

Leszek Szymonowski
upr. bud. WBP NB 7219/205182