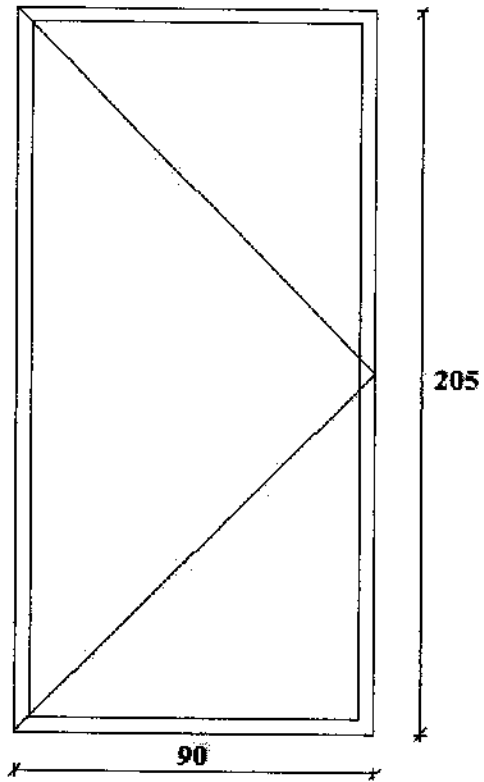


Lp.	Podstawa	Opis i wyliczenia	j.m.	Poszcz	Razem
1		<del>Wykucie</del>			
1	KNR 4-01 d.1 0354-05	Wykucie z muru ościeżnic drewnianych o powierzchni ponad 2 m2 0.9*2.05	m <sup>2</sup> m <sup>2</sup>		
				1.845	
				<b>RAZEM</b>	<b>1.845</b>
2	KNR 2-02 d.1 1020-01	Skrzydła drzwiowe, wejściowe, wzmocnione pełne jednodzielne o powierzchni do 2.0 m2 dwukrotnie malowane na budowie 1.84	m <sup>2</sup> m <sup>2</sup>		
				1.840	
				<b>RAZEM</b>	<b>1.840</b>
3	KNR 2-02 d.1 1015-01	Ościeżnice drewniane zewnętrzne zwykłe dwukrotnie malowane na budowie 2.05*2+1	m m		
				5.100	
				<b>RAZEM</b>	<b>5.100</b>
4	KNR 4-01 d.1 0920-24	Założenie na nowym miejscu zamków wpuszczanych zwykłych wkładki 1	szt. szt.		
				1.000	
				<b>RAZEM</b>	<b>1.000</b>
5	KNR 4-01 d.1 0920-26	Założenie na nowym miejscu zamków wpuszczanych wielozastawkowych 1	szt. szt.		
				1.000	
				<b>RAZEM</b>	<b>1.000</b>
6	KNR 4-01 d.1 0108-09	Wywiezienie gruzu spryzmowanego samochodami skrzyniowymi na odległość do 1 km 0.3	m <sup>3</sup> m <sup>3</sup>		
				0.300	
				<b>RAZEM</b>	<b>0.300</b>

Inspektor Nadzoru  
Leszek Saganowski  
ul. ... ..

1

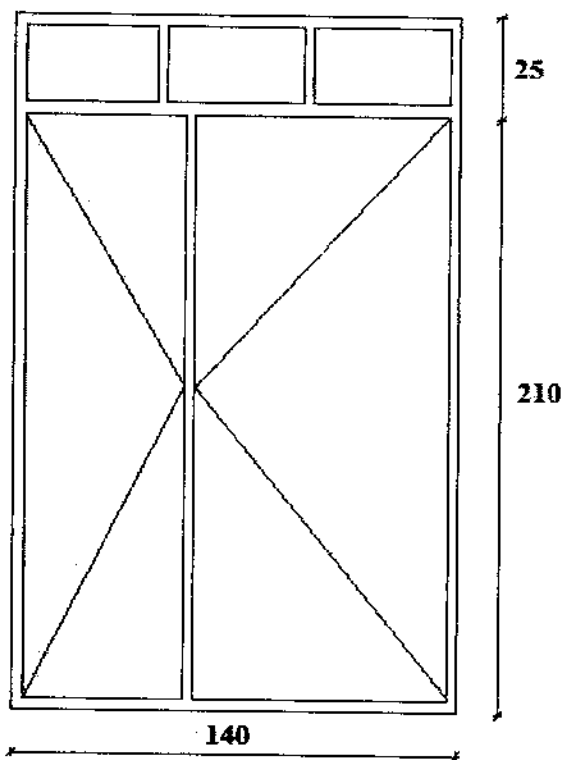
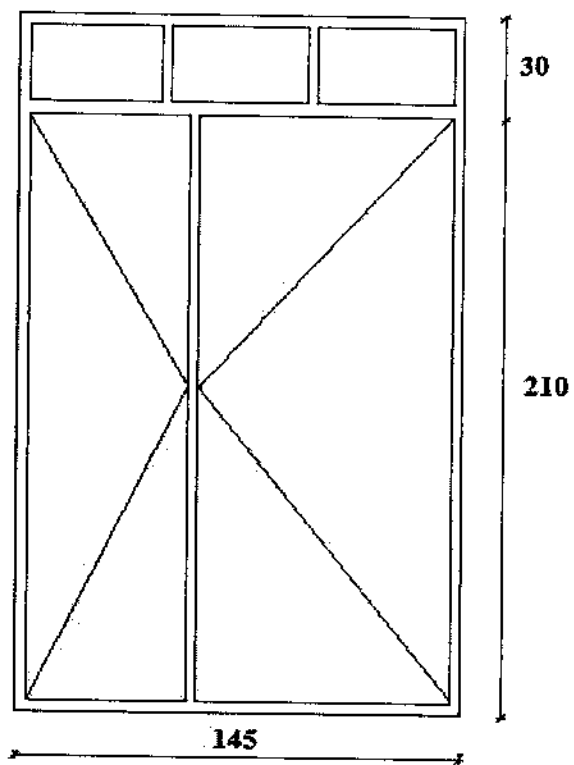
Szkic stolarki drzwiowej  
Drzwi wejściowe do lok. mieszk. Gołębia 77m4A



Lp.	Podstawa	Opis i wyliczenia	j.m.	Poszcz	Razem
1		<b>klatka schodowa</b>			
1	KNR 4-01 d.1 0354-05	Wykucie z muru ościeżnic drewnianych o powierzchni ponad 2 m2 1.4*2.35+1.45*2.4	m <sup>2</sup> m <sup>2</sup>		
				6.770	
				<b>RAZEM</b>	<b>6.770</b>
2	TZKNBK XX d.1 1308-08	Skrzydła drzwiowe śred.złożone płyciny gładkie do 2 w jed.skrzydło gr.do 60 mm i wielk.do 3.00 m2 przy ramiakach z 2 prof.Analogia drzwi dwuskrzydłowe z naświetlem w tym jedno skrzydło minimum 1,0m szerokości 1.4*2.35+1.45*2.4	m <sup>2</sup> m <sup>2</sup>		
				6.770	
				<b>RAZEM</b>	<b>6.770</b>
3	KNR 2-02 d.1 1015-01	Ościeżnice drewniane zewnętrzne zwykłe dwukrotnie malowane na budowie 1.4+1.45+2.35*2+2.4*2	m m		
				12.350	
				<b>RAZEM</b>	<b>12.350</b>
4	KNR 4-01 d.1 0705-06	Wykonanie pasów tynku zwykłego kat. III o szerokości do 50 cm na murach z cegieł lub ścianach z betonu pokrywającego bruzdy z osiatkowaniem siatką cięto-ciagnioną 1.4*4+2.35*8	m m		
				24.400	
				<b>RAZEM</b>	<b>24.400</b>
5	KNR 4-01 d.1 0920-23	Założenie na nowym miejscu sprężyn automatycznych 'Yale' analogia samozamykacza 2	szt. szt.		
				2.000	
				<b>RAZEM</b>	<b>2.000</b>
6	KNR 4-01 d.1 0920-33	Założenie na nowym miejscu zasuw czołowych 4	szt. szt.		
				4.000	
				<b>RAZEM</b>	<b>4.000</b>
7	KNR 4-01 d.1 0920-20	Założenie na nowym miejscu klamek z szyldami 2	szt. szt.		
				2.000	
				<b>RAZEM</b>	<b>2.000</b>
8	KNR 4-01 d.1 0108-09	Wywiezienie gruzu sprzymowanego samochodami skrzyniowymi na odległość do 1 km 1.1	m <sup>3</sup> m <sup>3</sup>		
				1.100	
				<b>RAZEM</b>	<b>1.100</b>
9	KNR 4-01 d.1 0108-10	Wywiezienie gruzu sprzymowanego samochodami skrzyniowymi - za każdy następny 1 km 1.1	m <sup>3</sup> m <sup>3</sup>		
				1.100	
				<b>RAZEM</b>	<b>1.100</b>


3

Szkic stolarki drzwiowej szt. 2  
Drzwi wejściowe do budynku Ks. Skorupki 64



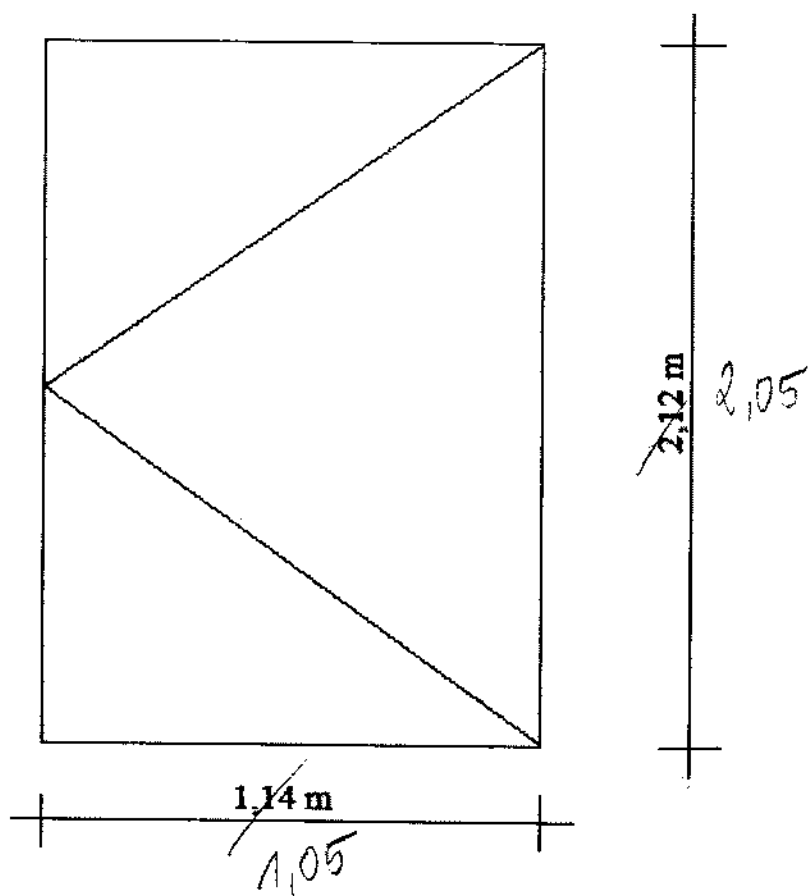
4

Lp.	Podstawa	Opis i wyliczenia	j.m.	Poszcz	Razem
1		oficyna I			
1	KNR 4-01 d.1 0354-05	Wykucie z muru ościeżnic drewnianych o powierzchni ponad 2 m2 1.14*2.12	m <sup>2</sup> m <sup>2</sup>	2.417	
				<b>RAZEM</b>	<b>2.417</b>
2	KNR 2-02 d.1 1020-01	Skrzydła drzwiowe , wejściowe, wzmocnione pełne jednodzielne o powierzchni do 2.0 m2 dwukrotnie malowane na budowie 2.05*1.05	m <sup>2</sup> m <sup>2</sup>	2.153	
				<b>RAZEM</b>	<b>2.153</b>
3	KNR 2-02 d.1 1015-01	Ościeżnice drewniane zewnętrzne zwykłe dwukrotnie malowane na budowie 2.12*2+1.14	m m	5.380	
				<b>RAZEM</b>	<b>5.380</b>
4	KNR 4-01 d.1 0920-24	Założenie na nowym miejscu zamków wpuszczanych zwykłych wkładki 1	szt. szt.	1.000	
				<b>RAZEM</b>	<b>1.000</b>
5	KNR 4-01 d.1 0920-26	Założenie na nowym miejscu zamków wpuszczanych wielozastawkowych 1	szt. szt.	1.000	
				<b>RAZEM</b>	<b>1.000</b>

  
 Nadzoru  
 powski  
 23333


5

Szkic drzwi wejściowych do budynku przy ul. Nakielskiej 125 oficyna I

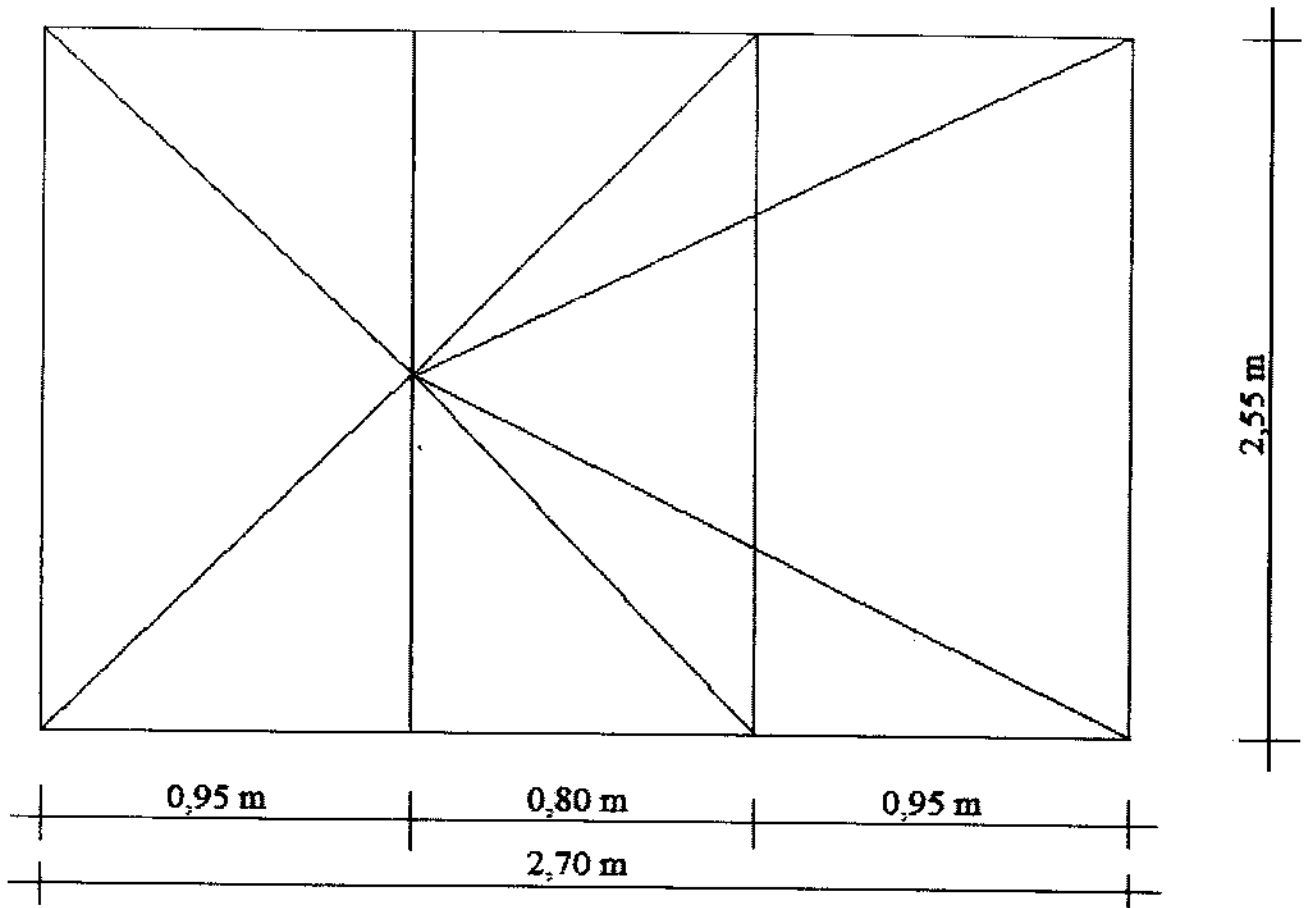


Lp.	Podstawa	Opis i wyliczenia	j.m.	Poszcz	Razem
1		<b>klatka schodowa</b>			
1	KNR 4-01 d.1 0354-05	Wykucie z muru ościeżnic drewnianych o powierzchni ponad 2 m2 2.7*2.55	m <sup>2</sup> m <sup>2</sup>	6.885	
				<b>RAZEM</b>	<b>6.885</b>
2	KNR-W 2- d.1 02 1026-03	Skrzydła drzwiowe zewnętrzne pełne 2.7*2.55	m <sup>2</sup> m <sup>2</sup>	6.885	
				<b>RAZEM</b>	<b>6.885</b>
3	KNR 2-02 d.1 1015-01	Ościeżnice drewniane zewnętrzne zwykle dwukrotnie malowane na budowie 2.7*2*2.55	m m	7.800	
				<b>RAZEM</b>	<b>7.800</b>
4	KNR 4-01 d.1 0708-02	Wykonanie tynków zwykłych wewnętrznych kat. III z zaprawy cementowo-wapiennej na ościeżach szerokości do 25 cm 2.7*2+2.55*4	m m	15.600	
				<b>RAZEM</b>	<b>15.600</b>
5	KNR 4-01 d.1 0920-23	Założenie na nowym miejscu sprężyn automatycznych 'Yale' analogia samozamykacza 1	szt. szt.	1.000	
				<b>RAZEM</b>	<b>1.000</b>
6	KNR 4-01 d.1 0920-33	Założenie na nowym miejscu zasuw czołowych 2	szt. szt.	2.000	
				<b>RAZEM</b>	<b>2.000</b>
7	KNR 4-01 d.1 0920-33	Założenie na nowym miejscu zasuw czołowych analogia blokada prętem metalowym skrzydła drzwi 1	szt. szt.	1.000	
				<b>RAZEM</b>	<b>1.000</b>
8	KNR 4-01 d.1 0920-20	Założenie na nowym miejscu klamek z szyldami 1	szt. szt.	1.000	
				<b>RAZEM</b>	<b>1.000</b>
9	KNR 4-01 d.1 0108-09	Wywiezienie gruzu sprzmozwanego samochodami skrzyniowymi na odległość do 1 km 0.5	m <sup>3</sup> m <sup>3</sup>	0.500	
				<b>RAZEM</b>	<b>0.500</b>
10	KNR 4-01 d.1 0108-10	Wywiezienie gruzu sprzmozwanego samochodami skrzyniowymi - za każdy następny 1 km 0.5	m <sup>3</sup> m <sup>3</sup>	0.500	
				<b>RAZEM</b>	<b>0.500</b>
2		<b>wejście do piwnicy</b>			
11	KNR 4-01 d.2 0432-02	Wyjęcie ościeżnicy o powierzchni od 1 m2 do 2 m2 ze ścian drewnianych 2*0.95	szt. szt.	1.900	
				<b>RAZEM</b>	<b>1.900</b>
12	KNR 2-02 d.2 1020-01	Skrzydła drzwiowe płytowe wewnętrzne, wejściowe pełne jednodzielne o powierzchni do 2.0 m2 dwukrotnie malowane na budowie 2*0.95	m <sup>2</sup> m <sup>2</sup>	1.900	
				<b>RAZEM</b>	<b>1.900</b>
13	KNR 2-02 d.2 1015-01	Ościeżnice drewniane zewnętrzne zwykle dwukrotnie malowane na budowie 2*2+0.95	m m	4.950	
				<b>RAZEM</b>	<b>4.950</b>
14	KNR 4-01 d.2 0920-24	Założenie na nowym miejscu zamków wpuszczanych zwykłych wkładki 1	szt. szt.	1.000	
				<b>RAZEM</b>	<b>1.000</b>
15	KNR 4-01 d.2 0920-26	Założenie na nowym miejscu zamków wpuszczanych wielozastawkowych 1	szt. szt.	1.000	
				<b>RAZEM</b>	<b>1.000</b>
16	d.2	dorobienie kluczy dla najemców 8	szt. szt.	8.000	
				<b>RAZEM</b>	<b>8.000</b>

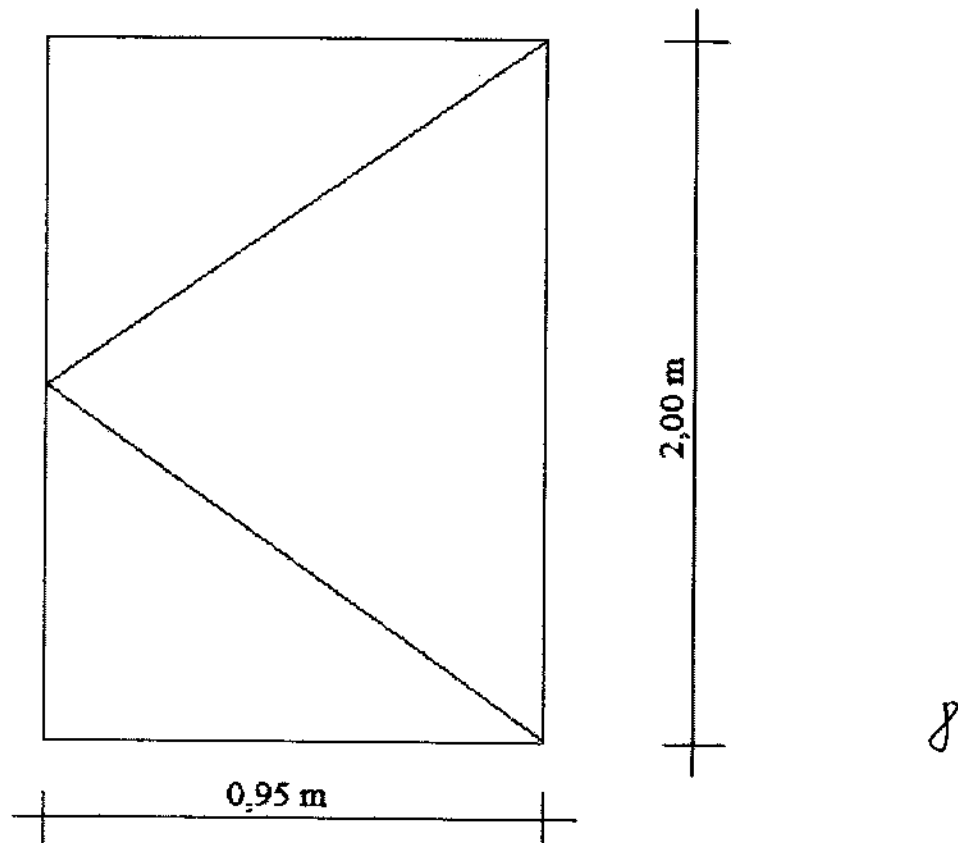
7



Szkic bramy od str. podwórza ul. Nakielska 15 front



Szkic drzwi wejściowych do piwnicy budynku frontowego




8



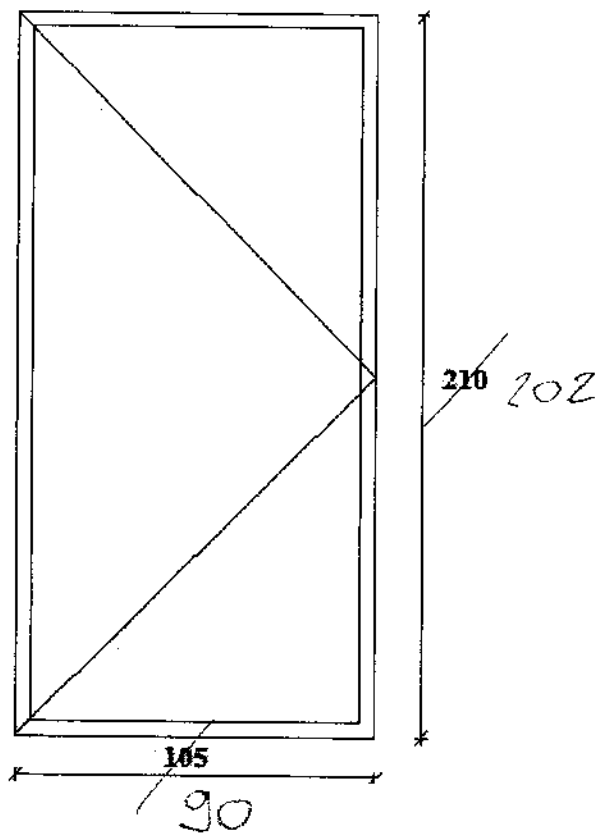
NO40 8/1

Lp.	Podstawa	Opis i wyliczenia	j.m.	Poszcz	Razem
1	KNR 4-01 0354-05	Wykucie z muru ościeżnic drewnianych o powierzchni ponad 2 m <sup>2</sup> 2.1*1.05	m <sup>2</sup> m <sup>2</sup>	2.205	
				<b>RAZEM</b>	<b>2.205</b>
2	KNR 2-02 1020-08	Skrzydła drzwiowe płytowe wewnętrzne, wejściowe wzmocnione dwukrotnie malowane na budowie 2.02*0.9	m <sup>2</sup> m <sup>2</sup>	1.818	
				<b>RAZEM</b>	<b>1.818</b>
3	KNR 4-01 0319-03	Obsadzenie ościeżnic drewnianych o powierzchni otworu ponad 2.0 m <sup>2</sup> w ścianach wewnętrznych z betonu 2.05*1.1	m <sup>2</sup> m <sup>2</sup>	2.255	
				<b>RAZEM</b>	<b>2.255</b>
4	KNR 2-02 1015-01	Ościeżnice drewniane zewnętrzne zwykłe dwukrotnie malowane na budowie 2*2.05+1.05	m m	5.150	
				<b>RAZEM</b>	<b>5.150</b>
5	KNR 4-01 0707-05	Wykonanie tynków uzupełniających zwykłych kat. III na murach na podłożu z cegieł lub betonowym na stykach murów z ościeżnicami, opaskami, listwami i cokolikami podłogowymi 2*2.0+1.05	m m	5.050	
				<b>RAZEM</b>	<b>5.050</b>
6	KNR 4-01 0108-09	Wywiezienie gruzu sprzymowanego samochodami skrzyniowymi na odległość do 1 km 0.3	m <sup>3</sup> m <sup>3</sup>	0.300	
				<b>RAZEM</b>	<b>0.300</b>

  
 Nadzoru  
 Leszek Saganowski  
 22 622 02 02

9

Szkic stolarki drzwiowej  
Drzwi wejściowe do lokalu mieszkanego Nowa 8ml

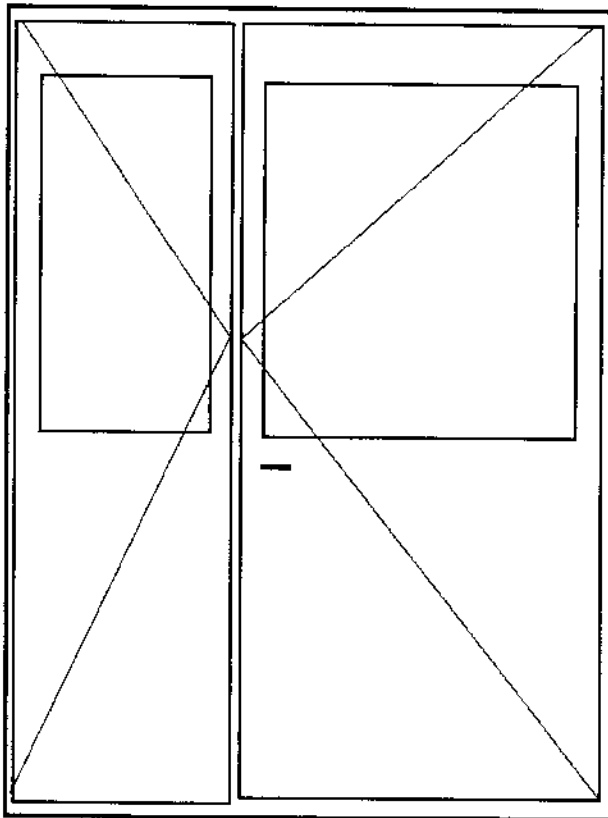


Lp.	Podstawa	Opis i wyliczenia	j.m.	Poszcz.	Razem
1	KNR 4-01 0354-05	Wykucie z muru ościeżnic drewnianych o powierzchni ponad 2 m2 1.46*2.15	m <sup>2</sup> m <sup>2</sup>	 3.139	
				RAZEM	3.139
2	TZKNBK XX 1308-08	Skrzydła drzwiowe śred.złożone płyciny gładkie do 2 w jed.skrzydło gr.do 60 mm i wielk.do 3.00 m2 przy ramiakach z 2 prof. 3.14	m <sup>2</sup> m <sup>2</sup>	 3.140	
				RAZEM	3.140
3	KNR 2-02 1015-01	Ościeżnice drewniane zewnętrzne zwykłe dwukrotnie malowane na budowie 1.48+2*2.15	m m	 5.780	
				RAZEM	5.780
4	KNR 4-01 0318-06	Obsadzenie ościeżnic drewnianych o powierzchni otworu ponad 2.0 m2 w ścianach zewnętrznych z cegieł 3.14	m <sup>2</sup> m <sup>2</sup>	 3.140	
				RAZEM	3.140
5	KNR 4-01 0705-06	Wykonanie pasów tynku zwykłego kat. III o szerokości do 50 cm na murach z cegieł lub ścianach z betonu pokrywającego bruzdy z osiatkowaniem siatką cięto-ciagnioną 11.2	m m	 11.200	
				RAZEM	11.200
6	KNR 4-01 0920-23	Założenie na nowym miejscu sprężyn automatycznych 'Yale' samozamykacza 1	szt. szt.	 1.000	
				RAZEM	1.000
7	KNR 4-01 0920-28	Założenie na nowym miejscu zamków skrzynkowych 1	szt. szt.	 1.000	
				RAZEM	1.000
8	KNR 4-01 0920-20	Założenie na nowym miejscu klamek z szyldami 1	szt. szt.	 1.000	
				RAZEM	1.000
9	KNR 4-01 0108-09	Wywiezienie gruzu spryzmowanego samochodami skrzyniowymi na odległość do 1 km 0.6	m <sup>3</sup> m <sup>3</sup>	 0.600	
				RAZEM	0.600

11

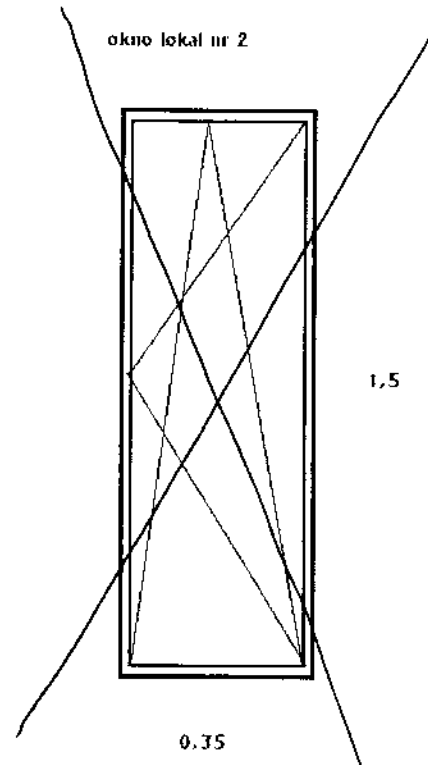
Szkic stolarki do wymiany w budynku przy ul. Orla 41

Drzwi do budynku



1.46

okno lokal nr 2



2.15

1.5

0.35

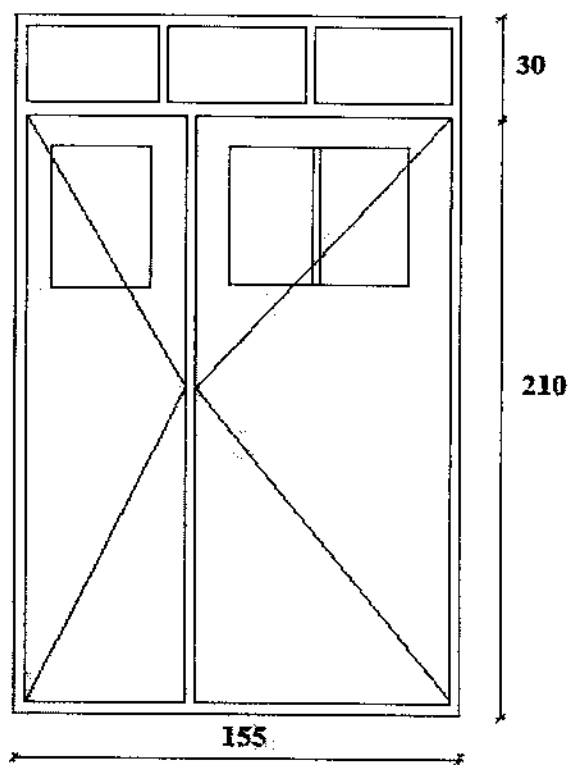
Inspektor Nadzoru

*[Signature]*  
ul. Bud. Włocław. 72 10706182

Lp.	Podstawa	Opis i wyliczenia	j.m.	Poszcz	Razem
1	KNR 4-01 d.1 0354-05	drzwi do budynku 2 sztuki Wykucie z muru ościeżnic drewnianych o powierzchni ponad 2 m2 1.55*2.40*2	m <sup>2</sup> m <sup>2</sup>	 7.440	 7.440
				<b>RAZEM</b>	<b>7.440</b>
2	TZKNBK XX d.1 1308-08	Skrzydła drzwiowe śred. złożone płyciny gładkie do 2 w jed. skrzydle gr. do 60 mm i wielk. do 3.00 m2 przy ramiakach z 2 prof. Analogia drzwi dwuskrzydłowe z naświetlem w tym jedno skrzydło minimum 1,0m szerokości 3.72*2	m <sup>2</sup> m <sup>2</sup>	 7.440	 7.440
				<b>RAZEM</b>	<b>7.440</b>
3	KNR 2-02 d.1 1015-01	Ościeżnice drewniane zewnętrzne zwykle dwukrotnie malowane na budowie 1.55*2+2.4*4	m m	 12.700	 12.700
				<b>RAZEM</b>	<b>12.700</b>
4	KNR 4-01 d.1 0318-06	Obsadzenie ościeżnic drewnianych o powierzchni otworu ponad 2.0 m2 w ścianach zewnętrznych z cegieł 3.72*2	m <sup>2</sup> m <sup>2</sup>	 7.440	 7.440
				<b>RAZEM</b>	<b>7.440</b>
5	KNR 4-01 d.1 0705-06	Wykonanie pasów tynku zwykłego kat. III o szerokości do 50 cm na murach z cegieł lub ścianach z betonu pokrywającego bruzdy z osiatkowaniem siatką cięto-ciągnioną 1.55*4+2.4*8	m m	 25.400	 25.400
				<b>RAZEM</b>	<b>25.400</b>
6	KNR 4-01 d.1 0920-23	Założenie na nowym miejscu sprężyn automatycznych 'Yale' analogia samozamykacza 2	szt. szt.	 2.000	 2.000
				<b>RAZEM</b>	<b>2.000</b>
7	KNR 4-01 d.1 0920-33	Założenie na nowym miejscu zasuw czołowych 4	szt. szt.	 4.000	 4.000
				<b>RAZEM</b>	<b>4.000</b>
8	KNR 4-01 d.1 0920-20	Założenie na nowym miejscu klamek z szyldami 2	szt. szt.	 2.000	 2.000
				<b>RAZEM</b>	<b>2.000</b>
9	KNR 4-01 d.1 0108-09	Wywiezienie gruzu sprzymowanego samochodami skrzyniowymi na odległość do 1 km 0.8	m <sup>3</sup> m <sup>3</sup>	 0.800	 0.800
				<b>RAZEM</b>	<b>0.800</b>
10	KNR 4-01 d.1 0108-10	Wywiezienie gruzu sprzymowanego samochodami skrzyniowymi - za każdy następny 1 km 0.8	m <sup>3</sup> m <sup>3</sup>	 0.800	 0.800
				<b>RAZEM</b>	<b>0.800</b>

Inspektor Nadzoru  
*[Signature]*  
 Inżynier  
 Stanisław  
 [illegible]  
 [illegible]

Skic stolarki drzwiowej szt. 2  
Drzwi wejściowe do budynku Piękna 4

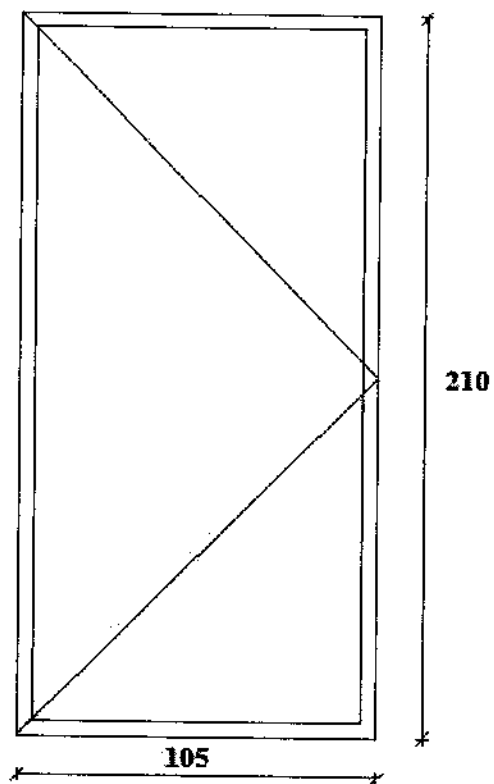


14

Lp.	Podstawa	Opis i wyliczenia	j.m.	Poszcz	Razem
1	KNR 4-01 0354-05	Wykucie z muru ościeżnic drewnianych o powierzchni ponad 2 m <sup>2</sup> 2.1*1.05	m <sup>2</sup> m <sup>2</sup>	2.205	
				<b>RAZEM</b>	<b>2.205</b>
2	KNR 2-02 1020-08	Skrzydła drzwiowe płytowe wewnętrzne, wejściowe wzmocnione dwukrotnie malowane na budowie 2.02*0.9	m <sup>2</sup> m <sup>2</sup>	1.818	
				<b>RAZEM</b>	<b>1.818</b>
3	KNR 4-01 0319-03	Obsadzenie ościeżnic drewnianych o powierzchni otworu ponad 2.0 m <sup>2</sup> w ścianach wewnętrznych z betonu 2.05*1.1	m <sup>2</sup> m <sup>2</sup>	2.255	
				<b>RAZEM</b>	<b>2.255</b>
4	KNR 2-02 1015-01	Ościeżnice drewniane zewnętrzne zwykle dwukrotnie malowane na budowie 2*2.05+1.05	m m	5.150	
				<b>RAZEM</b>	<b>5.150</b>
5	KNR 4-01 0707-05	Wykonanie tynków uzupełniających zwykłych kat. III na murach na podłożu z cegieł lub betonowym na stykach murów z ościeżnicami, opaskami, listwami i cokolikami podłogowymi 2*2.05+1.05	m m	5.150	
				<b>RAZEM</b>	<b>5.150</b>
6	KNR 4-01 0108-09	Wywiezienie gruzu spryzmowanego samochodami skrzyniowymi na odległość do 1 km 0.3	m <sup>3</sup> m <sup>3</sup>	0.300	
				<b>RAZEM</b>	<b>0.300</b>

inspektor NADZOR  
Leszek Saganowski  
upr. bud. woj. poznański


Szkic stolarki drzwiowej  
Drzwi wejściowe do lokalu Poznańska 15m5A



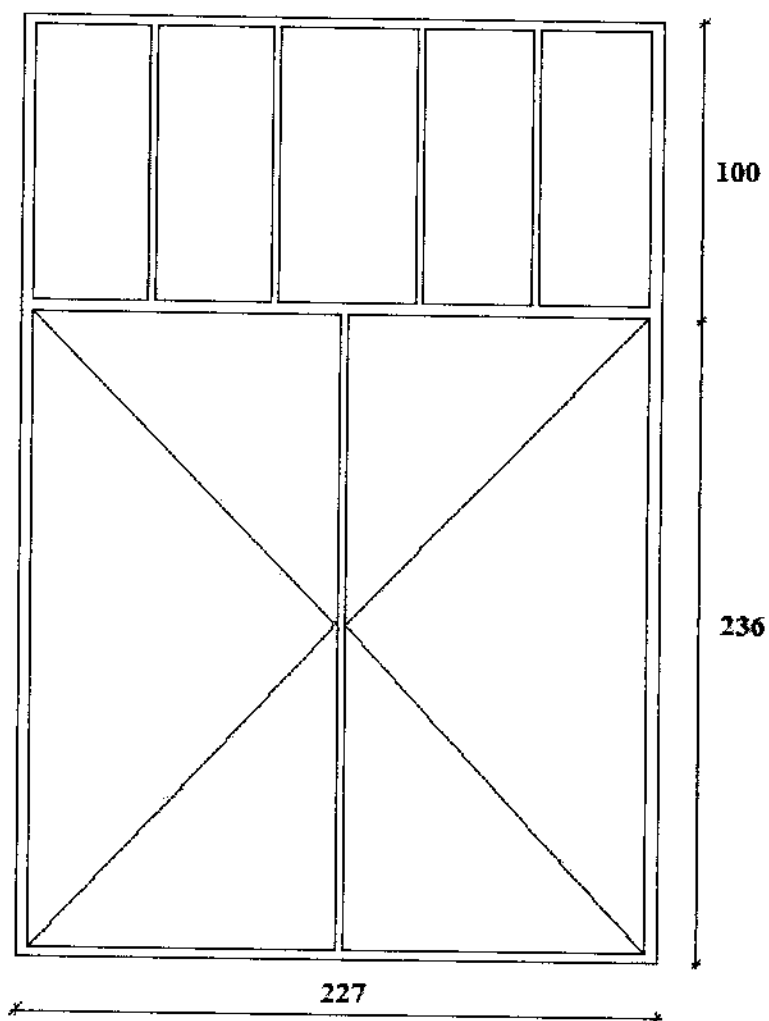


Lp.	Podstawa	Opis i wyliczenia	j.m.	Poszcz	Razem
1	KNR 4-01 d.1 0354-05	<b>Brama wjazdowa od ulicy</b> Wykucie z muru ościeżnic drewnianych o powierzchni ponad 2 m2 2.27*3.36	m <sup>2</sup> m <sup>2</sup>	7.627	
				<b>RAZEM</b>	<b>7.627</b>
2	KNR-W 2- d.1 02 1026-03	Skrzydła drzwiowe zewnętrzne pełne 2.27*2.36	m <sup>2</sup> m <sup>2</sup>	5.357	
				<b>RAZEM</b>	<b>5.357</b>
3	KNR 2-02 d.1 1015-02	Ościeżnice drewniane zewnętrzne z naswietlem szklanym dwukrotnie malowane i szklone na budowie 3.36*2+2.27	m m	8.990	
				<b>RAZEM</b>	<b>8.990</b>
4	KNR 4-01 d.1 0708-02	Wykonanie tynków zwykłych wewnętrznych kat. III z zaprawy cementowo-wapiennej na ościeżach szerokości do 25 cm 2.27*2+3.36*4	m m	17.980	
				<b>RAZEM</b>	<b>17.980</b>
5	KNR 4-01 d.1 0920-23	Założenie na nowym miejscu sprężyn automatycznych 'Yale' analogia samozamykacza 1	szt. szt.	1.000	
				<b>RAZEM</b>	<b>1.000</b>
6	KNR 4-01 d.1 0920-33	Założenie na nowym miejscu zasuw czołowych 2	szt. szt.	2.000	
				<b>RAZEM</b>	<b>2.000</b>
7	KNR 4-01 d.1 0920-33	Założenie na nowym miejscu zasuw czołowych analogia blokada prętem metalowym skrzydła drzwi 1	szt. szt.	1.000	
				<b>RAZEM</b>	<b>1.000</b>
8	KNR 4-01 d.1 0920-20	Założenie na nowym miejscu klamek z szyldami 1	szt. szt.	1.000	
				<b>RAZEM</b>	<b>1.000</b>
9	KNR 4-01 d.1 0108-09	Wywiezienie gruzu sprzymowanego samochodami skrzyniowymi na odległość do 1 km 0.5	m <sup>3</sup> m <sup>3</sup>	0.500	
				<b>RAZEM</b>	<b>0.500</b>
10	KNR 4-01 d.1 0108-10	Wywiezienie gruzu sprzymowanego samochodami skrzyniowymi - za każdy następny 1 km 0.5	m <sup>3</sup> m <sup>3</sup>	0.500	
				<b>RAZEM</b>	<b>0.500</b>
11	KNR 4-01 d.1 0920-26	Założenie na nowym miejscu zamków wpuszczanych wielozastawkowych 1	szt. szt.	1.000	
				<b>RAZEM</b>	<b>1.000</b>
12	d.1	dorobienie kluczy dla lokatorów 10	szt. szt.	10.000	
				<b>RAZEM</b>	<b>10.000</b>
2		<b>Brama wjazdowa od podwórza</b>			
13	KNR 4-01 d.2 0354-05	Wykucie z muru ościeżnic drewnianych o powierzchni ponad 2 m2 2.27*3.36	m <sup>2</sup> m <sup>2</sup>	7.627	
				<b>RAZEM</b>	<b>7.627</b>
14	KNR-W 2- d.2 02 1026-03	Skrzydła drzwiowe zewnętrzne pełne 2.27*2.36	m <sup>2</sup> m <sup>2</sup>	5.357	
				<b>RAZEM</b>	<b>5.357</b>
15	KNR 2-02 d.2 1015-02	Ościeżnice drewniane zewnętrzne z naswietlem szklanym dwukrotnie malowane i szklone na budowie 3.36*2+2.27	m m	8.990	
				<b>RAZEM</b>	<b>8.990</b>
16	KNR 4-01 d.2 0708-02	Wykonanie tynków zwykłych wewnętrznych kat. III z zaprawy cementowo-wapiennej na ościeżach szerokości do 25 cm 2.27*2+3.36*4	m m	17.980	
				<b>RAZEM</b>	<b>17.980</b>
17	KNR 4-01 d.2 0920-23	Założenie na nowym miejscu sprężyn automatycznych 'Yale' analogia samozamykacza 1	szt. szt.	1.000	
				<b>RAZEM</b>	<b>1.000</b>
18	KNR 4-01 d.2 0920-33	Założenie na nowym miejscu zasuw czołowych	szt.		

Lp.	Podstawa	Opis i wyczerpania	j.m.	Poszcz	Razem
		2	szt.	2.000	
				<b>RAZEM</b>	<b>2.000</b>
19	KNR 4-01 d.2 0920-33	Założenie na nowym miejscu zasuw czołowych analogia blokada prętem metalowym skrzydła drzwi	szt.		
		1	szt.	1.000	
				<b>RAZEM</b>	<b>1.000</b>
20	KNR 4-01 d.2 0920-20	Założenie na nowym miejscu klamek z szyldami	szt.		
		1	szt.	1.000	
				<b>RAZEM</b>	<b>1.000</b>
21	KNR 4-01 d.2 0108-09	Wywiezienie gruzu spryzmowanego samochodami skrzyniowymi na odległość do 1 km	m <sup>3</sup>		
		0.5	m <sup>3</sup>	0.500	
				<b>RAZEM</b>	<b>0.500</b>
22	KNR 4-01 d.2 0108-10	Wywiezienie gruzu spryzmowanego samochodami skrzyniowymi - za każdy następny 1 km	m <sup>3</sup>		
		0.5	m <sup>3</sup>	0.500	
				<b>RAZEM</b>	<b>0.500</b>

  
 WIZYTO  
 Leszek Saganowski  
 2020.08.22

Szkic drewnianej bramy wjazdowej szt. 2 Ugory 18



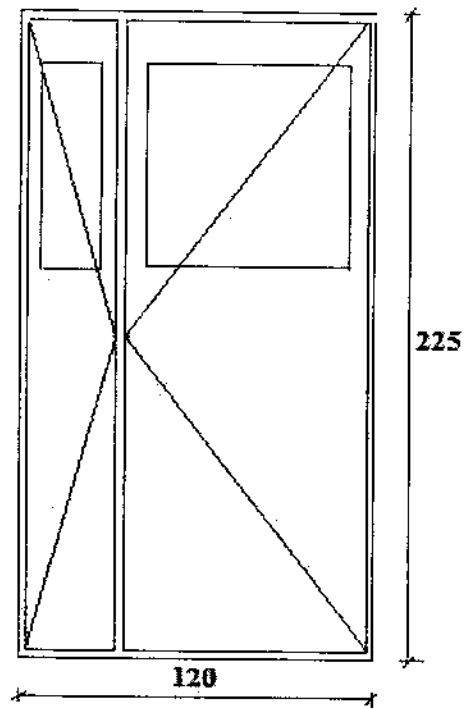
AP

Lp.	Podstawa	Opis i wyliczenia	j.m.	Poszcz	Razem
1	KNR 4-01 d.1 0354-05	<b>klatka schodowa</b> Wykucie z muru ościeżnic drewnianych o powierzchni ponad 2 m2 1.2*2.25	m <sup>2</sup> m <sup>2</sup>	2.700	2.700
				<b>RAZEM</b>	<b>2.700</b>
2	TZKNBK XX d.1 1308-08	Skrzydła drzwiowe śred.złożone płyciny gładkie do 2 w jed.skrzydło gr.do 60 mm i wielk.do 3.00 m2 przy ramiakach z 2 prof.Analogia drzwi dwuskrzydłowe z naswietłem w tym jedno skrzydło minimum 1,0m szerokości 2.7	m <sup>2</sup> m <sup>2</sup>	2.700	2.700
				<b>RAZEM</b>	<b>2.700</b>
3	KNR 2-02 d.1 1015-01	Ościeżnice drewniane zewnętrzne zwykle dwukrotnie malowane na budowie 1.2*2.25	m m	2.700	2.700
				<b>RAZEM</b>	<b>2.700</b>
4	KNR 4-01 d.1 0705-06	Wykonanie pasów tynku zwykłego kat. III o szerokości do 50 cm na murach z cegiel lub ścianach z betonu pokrywającego bruzdy z osiatkowaniem siatką cięto-ciagnioną 1.2*2+2.25*4	m m	11.400	11.400
				<b>RAZEM</b>	<b>11.400</b>
5	KNR 4-01 d.1 0920-23	Założenie na nowym miejscu sprężyn automatycznych 'Yale' analogia samozamykacza 1	szt. szt.	1.000	1.000
				<b>RAZEM</b>	<b>1.000</b>
6	KNR 4-01 d.1 0920-33	Założenie na nowym miejscu zasuw czołowych 2	szt. szt.	2.000	2.000
				<b>RAZEM</b>	<b>2.000</b>
7	KNR 4-01 d.1 0920-20	Założenie na nowym miejscu klamek z szyldami 1	szt. szt.	1.000	1.000
				<b>RAZEM</b>	<b>1.000</b>
8	KNR 4-01 d.1 0920-32	Założenie na nowym miejscu zatrzasków typu 'Yale' analogia elektrozaczepu 1	szt. szt.	1.000	1.000
				<b>RAZEM</b>	<b>1.000</b>
9	KNR 4-01 d.1 0108-09	Wywiezienie gruzu sprzymowanego samochodami skrzyniowymi na odległość do 1 km 0.5	m <sup>3</sup> m <sup>3</sup>	0.500	0.500
				<b>RAZEM</b>	<b>0.500</b>
10	KNR 4-01 d.1 0108-10	Wywiezienie gruzu sprzymowanego samochodami skrzyniowymi - za każdy następny 1 km 0.5	m <sup>3</sup> m <sup>3</sup>	0.500	0.500
				<b>RAZEM</b>	<b>0.500</b>


Inspektor Nadzoru  
Laszek Saganowski  
mgr. bud. wybr. P. 20.000.000

20

Szkic stolarki drzwiowej Ugory 19  
Drzwi wejściowe do budynku szt. 1



Lp.	Podstawa	Opis i wyliczenia	j.m.	Poszcz	Razem
1	KNR 4-01 0354-05	Wykucie z muru ościeżnic drewnianych o powierzchni ponad 2 m <sup>2</sup> 2.1*1.05	m <sup>2</sup> m <sup>2</sup>	2.205	
				<b>RAZEM</b>	<b>2.205</b>
2	KNR 2-02 1020-08	Skrzydła drzwiowe płytowe wewnętrzne, wejściowe wzmocnione dwukrotnie malowane na budowie 2.02*0.9	m <sup>2</sup> m <sup>2</sup>	1.818	
				<b>RAZEM</b>	<b>1.818</b>
3	KNR 4-01 0319-03	Obsadzenie ościeżnic drewnianych o powierzchni otworu ponad 2.0 m <sup>2</sup> w ścianach wewnętrznych z betonu 2.05*1.1	m <sup>2</sup> m <sup>2</sup>	2.255	
				<b>RAZEM</b>	<b>2.255</b>
4	KNR 2-02 1015-01	Ościeżnice drewniane zewnętrzne zwykle dwukrotnie malowane na budowie 2*2.05+1.05	m m	5.150	
				<b>RAZEM</b>	<b>5.150</b>
5	KNR 4-01 0707-05	Wykonanie tynków uzupełniających zwykłych kat. III na murach na podłożu z cegieł lub betonowym na stykach murów z ościeżnicami, opaskami, listwami i cokolikami podłogowymi 2*2.05+1.05	m m	5.150	
				<b>RAZEM</b>	<b>5.150</b>
6	KNR 4-01 0108-09	Wywiezienie gruzu spryzmowanego samochodami skrzyniowymi na odległość do 1 km 0.3	m <sup>3</sup> m <sup>3</sup>	0.300	
				<b>RAZEM</b>	<b>0.300</b>

  
 Inżynier Budowlany  
 mgr inż. Leszek Saganowski  
 ul. ... ..  
 ... ..

22

Szkic stolarki drzwiowej  
Drzwi wejściowe do lokalu Ugory 42m4

