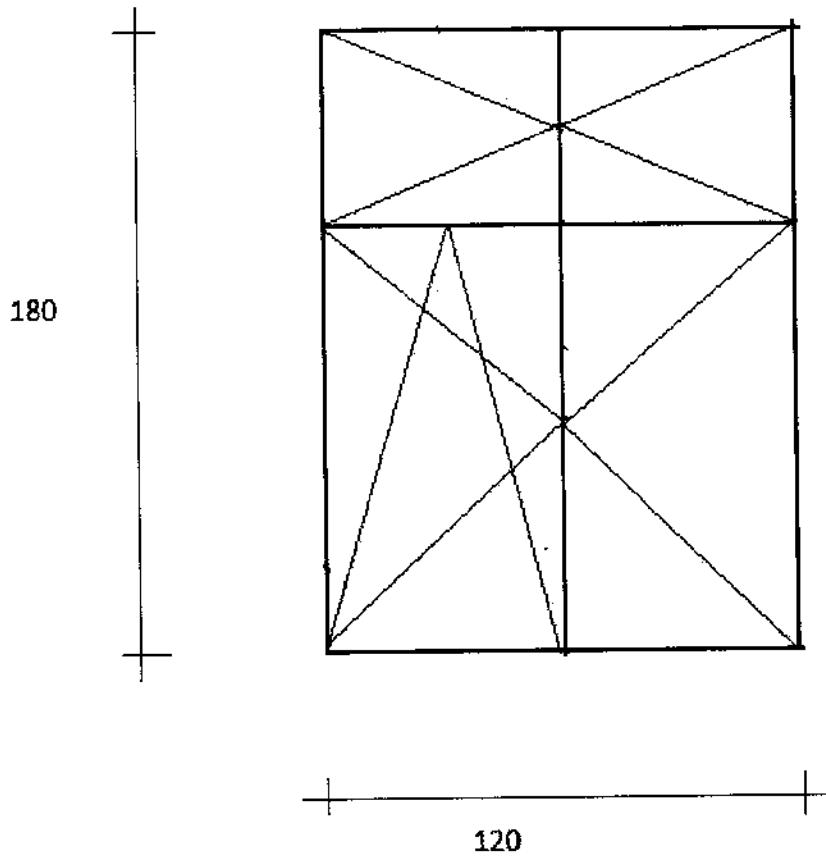


Lp.	Podstawa	Opis i wyliczenia	j.m.	Poszcz	Razem
1	KNR 4-01 0354-05	Wykucie z muru ościeżnic drewnianych o powierzchni ponad 2 m ² 1.20*1.80	m ² m ²	2.160	
				RAZEM	2.160
2	KNR 4-01 0354-11	Wykucie z muru podokienników drewnianych, stalowych 1.20	m m	1.200	
				RAZEM	1.200
3	KNR 0-19 0929-10	Wymiana okien zespolonych na okna rozwierane i uchylno-rozwierane dwudzielne z PCV o pow. do 2.5 m ² 1.20*1.80	m ² m ²	2.160	
				RAZEM	2.160
4	KNR 4-01 0321-02	Obsadzenie podokienników drewnianych lub stalowych ponad 1.5 m w ścianach z cegieł 1	szt. szt.	1.000	
				RAZEM	1.000
5	kalk. własna	Parapet zewnętrzny z blachy powlekanej 1.20	m m	1.200	
				RAZEM	1.200
6	kalk. własna	Parapety wewnętrzne z PCV 1	szt. szt.	1.000	
				RAZEM	1.000
7	KNR 4-01 1204-08	Przygotowanie powierzchni pod malowanie farbami emulsyjnymi starych tynków z poszpachlowaniem nierówności (1.80*4+1.20*2)*0.15	m ² m ²	1.440	
				RAZEM	1.440
8	KNR 4-01 1204-02	Dwukrotne malowanie farbami emulsyjnymi starych tynków wewnętrznych ścian 1.440	m ² m ²	1.440	
				RAZEM	1.440
9	kalk. własna	Montaż nawiewników higrosterowalnych 1	szt. szt.	1.000	
				RAZEM	1.000
10	KNR 4-01 0108-09	Wywiezienie gruzu spryzmowanego samochodami skrzyniowymi na odległość do 1 km 0.2	m ³ m ³	0.200	
				RAZEM	0.200
11	KNR 4-01 0108-10	Wywiezienie gruzu spryzmowanego samochodami skrzyniowymi - za każdy następny 1 km - 20 km 0.2	m ³ m ³	0.200	
				RAZEM	0.200

inspektor Nadzoru

Tadeusz Kulas
Upr. Bud. UAN.42.210/120/90

Wojska Polskiego 2C/6



inspektor Nadzoru
Tadeusz Kalas
MOP-Bud. UAN-KZ-7210/120/90

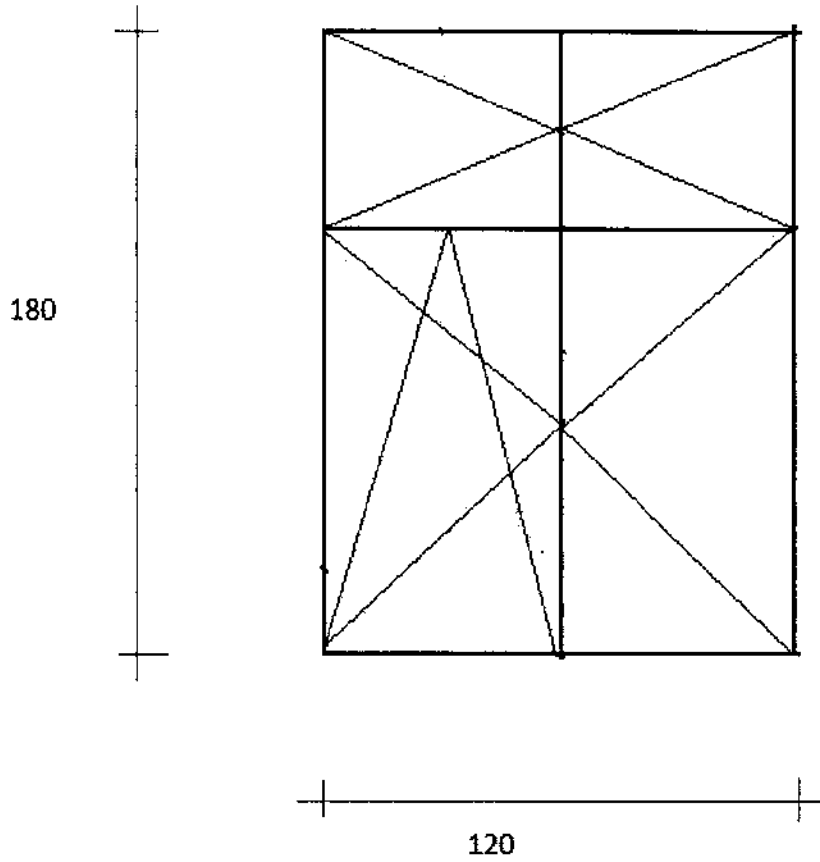
Lp.	Podstawa	Opis i wyliczenia	j.m.	Poszcz	Razem
1	KNR 4-01 0354-05	Wykucie z muru ościeżnic drewnianych o powierzchni ponad 2 m2 1.20*1.80	m ² m ²	2.160	
				RAZEM	2.160
2	KNR 4-01 0354-11	Wykucie z muru podokienników drewnianych, stalowych 1.20	m m	1.200	
				RAZEM	1.200
3	KNR 0-19 0929-10	Wymiana okien zespolonych na okna rozwierane i uchylno-rozwierane dwudzielne z PCV o pow. do 2.5 m2 1.20*1.80	m ² m ²	2.160	
				RAZEM	2.160
4	KNR 4-01 0321-02	Obsadzenie podokienników drewnianych lub stalowych ponad 1.5 m w ścianach z cegieł 1	szt. szt.	1.000	
				RAZEM	1.000
5	kalk. własna	Parapet zewnętrzny z blachy powlekanej 1.20	m m	1.200	
				RAZEM	1.200
6	kalk. własna	Parapety wewnętrzne z PCV 1	szt. szt.	1.000	
				RAZEM	1.000
7	KNR 4-01 1204-08	Przygotowanie powierzchni pod malowanie farbami emulsyjnymi starych tynków z poszpachlowaniem nierówności (1.80*4+1.20*2)*0.15	m ² m ²	1.440	
				RAZEM	1.440
8	KNR 4-01 1204-02	Dwukrotne malowanie farbami emulsyjnymi starych tynków wewnętrznych ścian 1.440	m ² m ²	1.440	
				RAZEM	1.440
9	kalk. własna	Montaż nawiewników higrosterowalnych 1	szt. szt.	1.000	
				RAZEM	1.000
10	KNR 4-01 0108-09	Wywiezienie gruzu spryzmowanego samochodami skrzyniowymi na odległość do 1 km 0.2	m ³ m ³	0.200	
				RAZEM	0.200
11	KNR 4-01 0108-10	Wywiezienie gruzu spryzmowanego samochodami skrzyniowymi - za każdy następny 1 km - 20 km 0.2	m ³ m ³	0.200	
				RAZEM	0.200

inspektor Nadzoru

Tadeusz Kujas
Mr. Bud. UAN-KZ-2210720/10

3

Wojska Polskiego 2C/A



inspektor Nadzoru
Tadeusz Kłias
bpr-Bud. JAN-K2-740/120/90

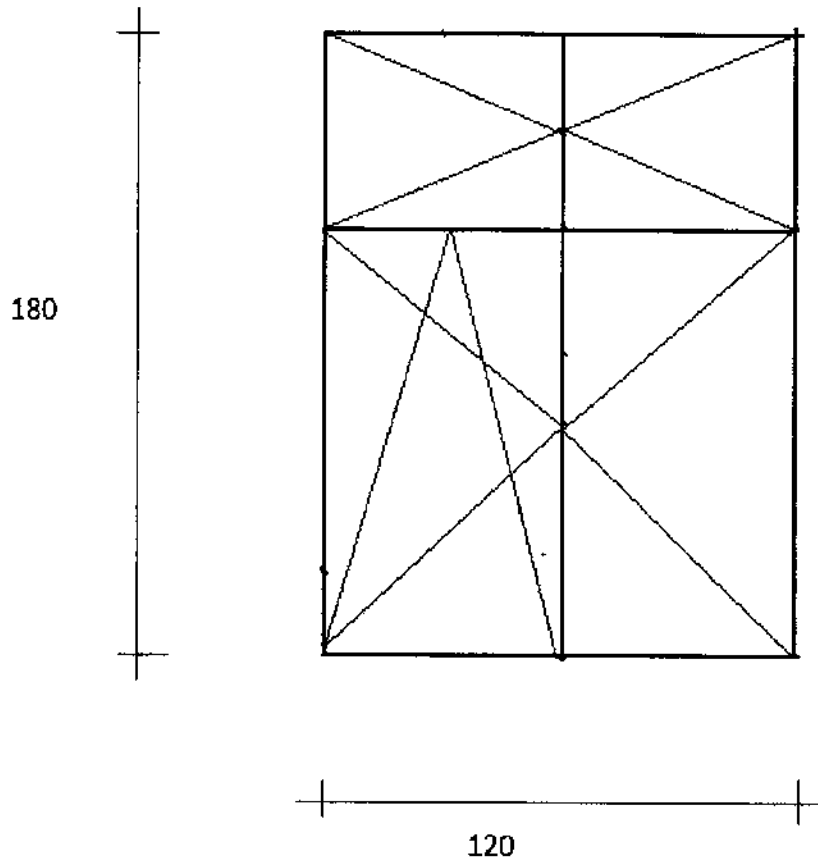
Lp.	Podstawa	Opis i wyliczenia	j.m.	Poszcz	Razem
1	KNR 4-01 0354-05	Wykucie z muru ościeżnic drewnianych o powierzchni ponad 2 m ² 1.20*1.80	m ²		
			m ²	2.160	
				RAZEM	2.160
2	KNR 4-01 0354-11	Wykucie z muru podokienników drewnianych, stalowych 1.20	m		
			m	1.200	
				RAZEM	1.200
3	KNR 0-19 0929-10	Wymiana okien zespolonych na okna rozwierane i uchylno-rozwierane dwudzielne z PCV o pow. do 2.5 m ² 1.20*1.80	m ²		
			m ²	2.160	
				RAZEM	2.160
4	KNR 4-01 0321-02	Obsadzenie podokienników drewnianych lub stalowych ponad 1.5 m w ścianach z cegieł 1	szt.		
			szt.	1.000	
				RAZEM	1.000
5	kalk. własna	Parapet zewnętrzny z blachy powlekanej 1.20	m		
			m	1.200	
				RAZEM	1.200
6	kalk. własna	Parapety wewnętrzne z PCV 1	szt.		
			szt.	1.000	
				RAZEM	1.000
7	KNR 4-01 1204-08	Przygotowanie powierzchni pod malowanie farbami emulsyjnymi starych tynków z poszpachowaniem nierówności (1.80*4+1.20*2)*0.15	m ²		
			m ²	1.440	
				RAZEM	1.440
8	KNR 4-01 1204-02	Dwukrotne malowanie farbami emulsyjnymi starych tynków wewnętrznych ścian 1.440	m ²		
			m ²	1.440	
				RAZEM	1.440
9	kalk. własna	Montaż nawiewników higrosterowalnych 1	szt.		
			szt.	1.000	
				RAZEM	1.000
10	KNR 4-01 0108-09	Wywiezienie gruzu sprzymowanego samochodami skrzyniowymi na odległość do 1 km 0.2	m ³		
			m ³	0.200	
				RAZEM	0.200
11	KNR 4-01 0108-10	Wywiezienie gruzu sprzymowanego samochodami skrzyniowymi - za każdy następny 1 km - 20 km 0.2	m ³		
			m ³	0.200	
				RAZEM	0.200

Inspektor Nadzoru

Tadeusz Kozłowski
Upr. Bud. UAN 82-7210/120/90

5

Wojska Polskiego 2C/7



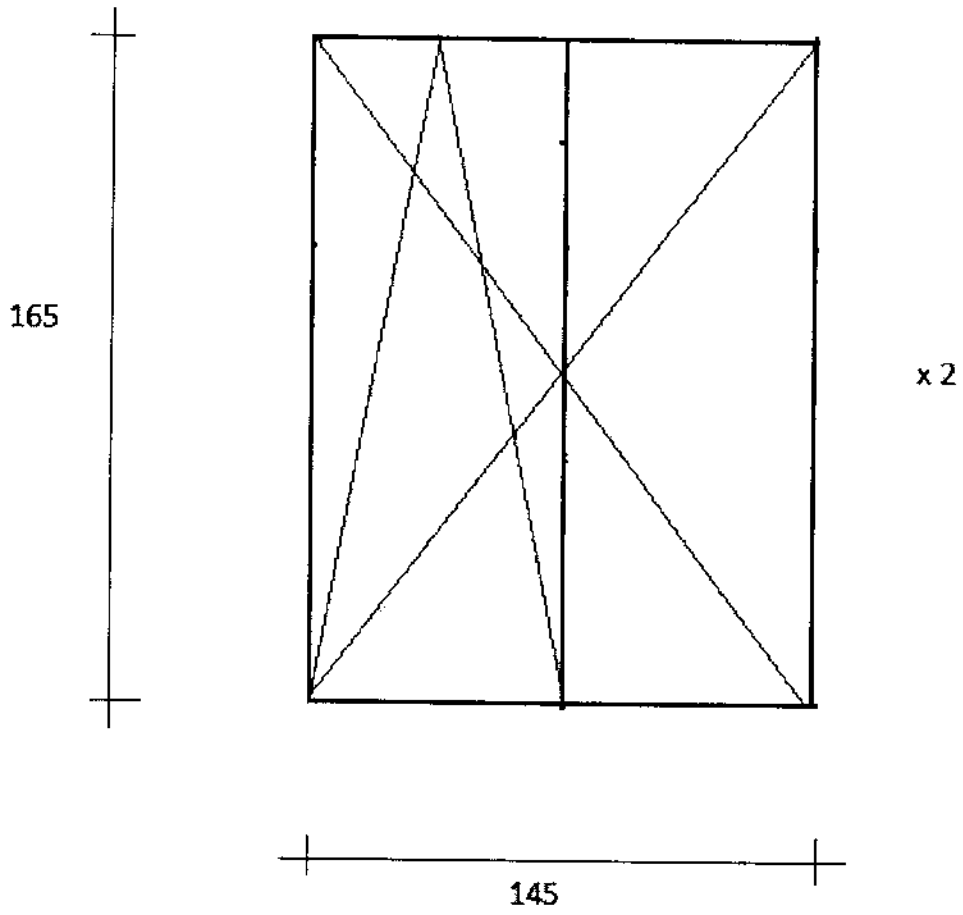
inspektor Nadzoru
Tadeusz Kujas
Maj. Pod. UAN-KZ-110/11 20/90

Lp.	Podstawa	Opis i wyliczenia	j.m.	Poszcz	Razem
1	KNR 4-01 0354-05	Wykucie z muru ościeżnic drewnianych o powierzchni ponad 2 m ² 1.65*1.45*2	m ² m ²	 4.785	 4.785
				RAZEM	4.785
2	KNR 4-01 0354-11	Wykucie z muru podokienników drewnianych, stalowych 1.45*4	m m	 5.800	 5.800
				RAZEM	5.800
3	KNR 0-19 0929-11	Wymiana okien zespolonych na okna rozwierane i uchylno-rozwierane dwudzielne z PCV o pow. ponad 2.5 m ² 4.785	m ² m ²	 4.785	 4.785
				RAZEM	4.785
4	KNR 4-01 0321-02	Obsadzenie podokienników drewnianych lub stalowych ponad 1.5 m w ścianach z cegieł 4	szt. szt.	 4.000	 4.000
				RAZEM	4.000
5	kalk. własna	Parapet zewnętrzny z blachy powlekanej 1.45*2	m m	 2.900	 2.900
				RAZEM	2.900
6	kalk. własna	Parapety wewnętrzne z PCV 2	szt. szt.	 2.000	 2.000
				RAZEM	2.000
7	KNR 4-01 1204-08	Przygotowanie powierzchni pod malowanie farbami emulsyjnymi starych tynków z poszpachlowaniem nierówności (1.65*4+1.45*2)*0.15	m ² m ²	 1.425	 1.425
				RAZEM	1.425
8	KNR 4-01 1204-02	Dwukrotne malowanie farbami emulsyjnymi starych tynków wewnętrznych ścian 1.425	m ² m ²	 1.425	 1.425
				RAZEM	1.425
9	kalk. własna	Montaż nawiewników higrosterowalnych 2	szt. szt.	 2.000	 2.000
				RAZEM	2.000
10	KNR 4-01 0108-09	Wywiezienie gruzu sprzymowanego samochodami skrzyniowymi na odleg- łość do 1 km 0.5	m ³ m ³	 0.500	 0.500
				RAZEM	0.500
11	KNR 4-01 0108-10	Wywiezienie gruzu sprzymowanego samochodami skrzyniowymi - za każ- dy następny 1 km - 20 km 0.5	m ³ m ³	 0.500	 0.500
				RAZEM	0.500

inspektor Nadzoru

Tadeusz Kalas
Up. Bud. UAN-KZ-7210/120/90

15 Dywizji Piech. Wlkp. 12/26/11

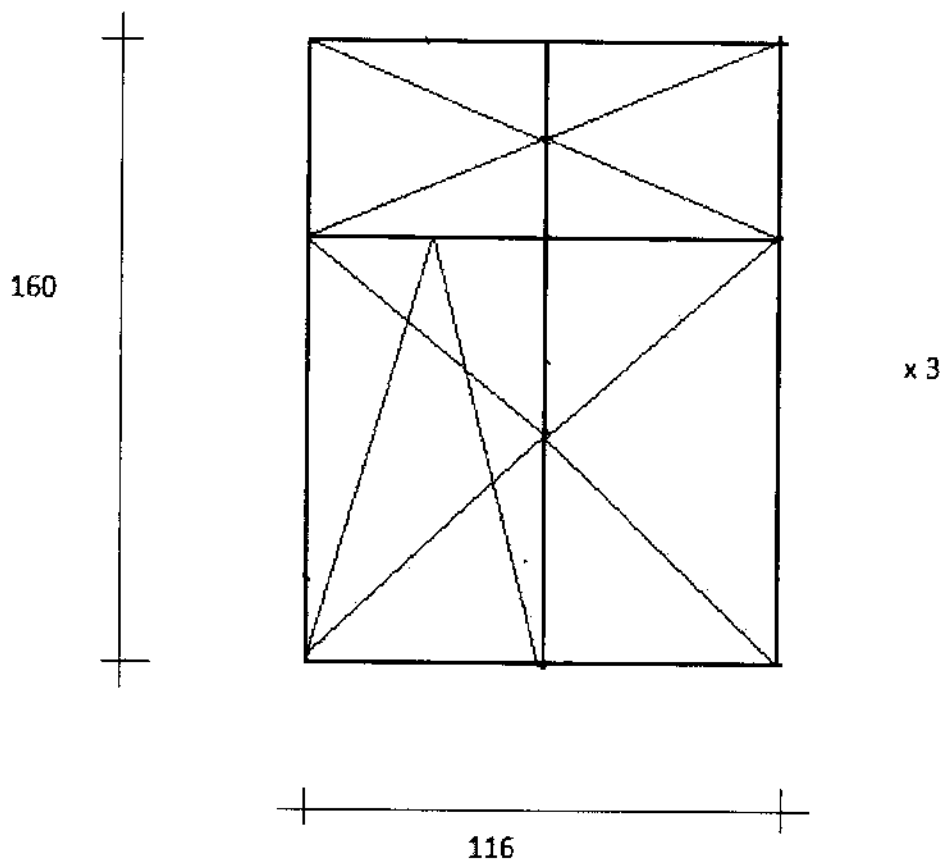


Inspektor Nadzoru
Tadeusz Kulas
Upr. Bud. UAN 10/120/90

Lp.	Podstawa	Opis i wyliczenia	j.m.	Poszcz	Razem
1	KNR 4-01 0354-05	Wykucie z muru ościeżnic drewnianych o powierzchni ponad 2 m ² 1.16*1.60*3	m ²		
			m ²	5.568	
				RAZEM	5.568
2	KNR 4-01 0354-11	Wykucie z muru podokienników drewnianych, stalowych 1.16*6	m		
			m	6.960	
				RAZEM	6.960
3	KNR 0-19 0929-10	Wymiana okien zespolonych na okna rozwierane i uchylno-rozwierane dwudzielne z PCV o pow. do 2.5 m ² 5.568	m ²		
			m ²	5.568	
				RAZEM	5.568
4	KNR 4-01 0321-02	Obsadzenie podokienników drewnianych lub stalowych ponad 1.5 m w ścianach z cegieł 3	szt.		
			szt.	3.000	
				RAZEM	3.000
5	kalk. własna	Parapet zewnętrzny z blachy powlekanej 1.16*3	m		
			m	3.480	
				RAZEM	3.480
6	kalk. własna	Parapety wewnętrzne z PCV 3	szt.		
			szt.	3.000	
				RAZEM	3.000
7	KNR 4-01 1204-08	Przygotowanie powierzchni pod malowanie farbami emulsyjnymi starych tynków z poszpachlowaniem nierówności (1.60*6+1.15*3)*0.15	m ²		
			m ²	1.958	
				RAZEM	1.958
8	KNR 4-01 1204-02	Dwukrotne malowanie farbami emulsyjnymi starych tynków wewnętrznych ścian 1.958	m ²		
			m ²	1.958	
				RAZEM	1.958
9	kalk. własna	Montaż nawiewników higrosterowalnych 3	szt.		
			szt.	3.000	
				RAZEM	3.000
10	KNR 4-01 0108-09	Wywiezienie gruzu sprzymowanego samochodami skrzyniowymi na odległość do 1 km 0.2	m ³		
			m ³	0.200	
				RAZEM	0.200
11	KNR 4-01 0108-10	Wywiezienie gruzu sprzymowanego samochodami skrzyniowymi - za każdy następny 1 km - 20 km 0.2	m ³		
			m ³	0.200	
				RAZEM	0.200

inspektor Nadzoru
Tadysz Kulig
 Upr. Bud. JANKA 7210/12090

Ujejskiego 22/3



inspektor Nadzoru
Tadeusz Kalas
Upr. Bud. UAM 10/120/90

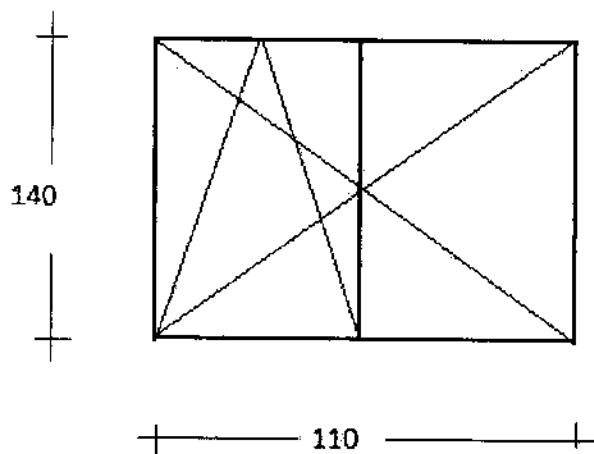
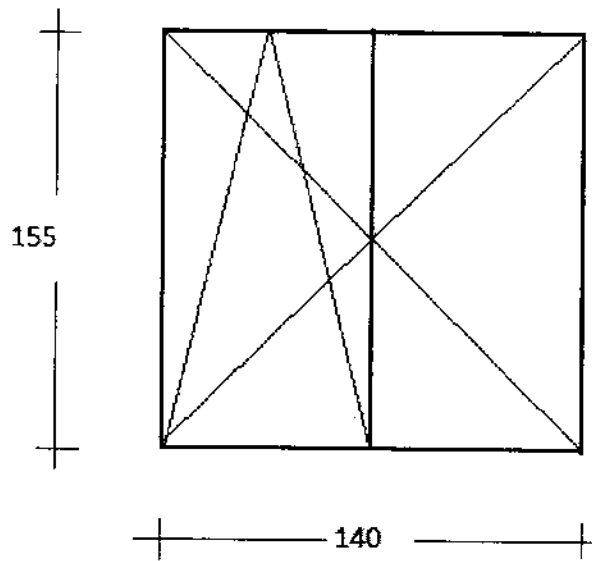
10

Lp.	Podstawa	Opis i wyliczenia	j.m.	Poszcz	Razem
1	KNR 4-01 0354-05	Wykucie z muru ościeżnic drewnianych o powierzchni ponad 2 m ² 1.55*1.40+1.40*1.10	m ² m ²	 3.710	 3.710
				RAZEM	3.710
2	KNR 4-01 0354-11	Wykucie z muru podokienników drewnianych, stalowych 1.40+1.10	m m	 2.500	 2.500
				RAZEM	2.500
3	KNR 0-19 0929-11	Wymiana okien zespolonych na okna rozwierane i uchylno-rozwierane dwudzielne z PCV o pow. ponad 2.5 m ² 3.710	m ² m ²	 3.710	 3.710
				RAZEM	3.710
4	KNR 4-01 0321-02	Obsadzenie podokienników drewnianych lub stalowych ponad 1.5 m w ścianach z cegieł 2	szt. szt.	 2.000	 2.000
				RAZEM	2.000
5	kalk. własna	Parapet zewnętrzny z blachy powlekanej 1.40+1.10	m m	 2.500	 2.500
				RAZEM	2.500
6	kalk. własna	Parapety wewnętrzne z PCV 2	szt. szt.	 2.000	 2.000
				RAZEM	2.000
7	KNR 4-01 1204-08	Przygotowanie powierzchni pod malowanie farbami emulsyjnymi starych tynków z poszpachlowaniem nierówności (1.55*4+1.40*6+1.10*2)*0.15	m ² m ²	 2.520	 2.520
				RAZEM	2.520
8	KNR 4-01 1204-02	Dwukrotne malowanie farbami emulsyjnymi starych tynków wewnętrznych ścian 2.520	m ² m ²	 2.520	 2.520
				RAZEM	2.520
9	kalk. własna	Montaż nawiewników higrosterowalnych 2	szt. szt.	 2.000	 2.000
				RAZEM	2.000
10	KNR 4-01 0108-09	Wywiezienie gruzu sprzymowanego samochodami skrzyniowymi na odległość do 1 km 0.5	m ³ m ³	 0.500	 0.500
				RAZEM	0.500
11	KNR 4-01 0108-10	Wywiezienie gruzu sprzymowanego samochodami skrzyniowymi - za każdy następny 1 km - 20 km 0.5	m ³ m ³	 0.500	 0.500
				RAZEM	0.500

inspektor Nadzoru

Tadeusz Kalas
Up. Bud. JAN-KZ 7210/120/90

Smoleńska 98/13

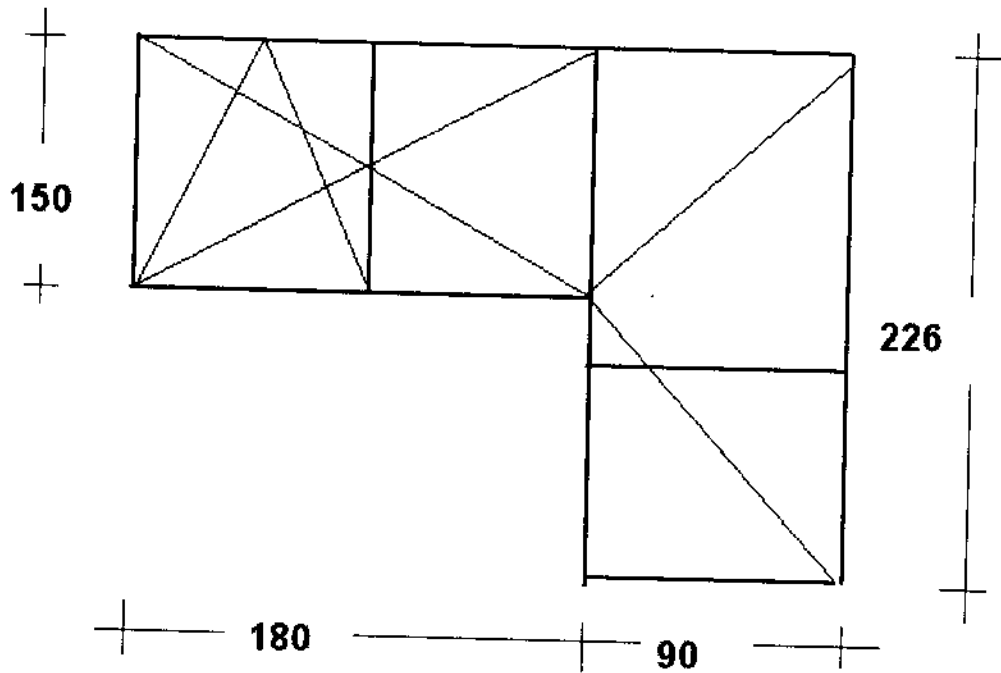
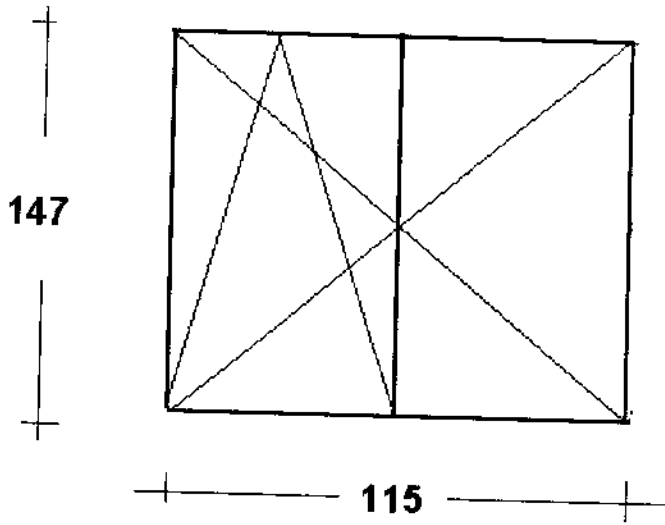


inspektor Nadzoru
Tadeusz Kalas
Upr. Bud. WAM K 210/120/90

Lp.	Podstawa	Opis i wyliczenia	j.m.	Poszcz	Razem
1	KNR 4-01 0354-05	Wykucie z muru ościeżnic drewnianych o powierzchni ponad 2 m ² 1.47*1.15+1.50*1.80+0.90*2.26	m ²		
			m ²	6.425	
2	KNR 4-01 0354-11	Wykucie z muru podokienników drewnianych, stalowych 1.15*2+1.80*2+0.90	m	RAZEM	6.425
			m	6.800	
3	KNR 0-19 0929-11	Wymiana okien zespolonych na okna rozwierane i uchylno-rozwierane trój- dzielne z PCV o pow. ponad 2.5 m ² 1.15*1.47+1.50*1.80	m ²	RAZEM	6.800
			m ²	4.391	
4	KNR 0-19 0929-12	Wymiana drzwi balkonowych zespolonych na drzwi balkonowe z PCV 0.90*2.26	m ²	RAZEM	4.391
			m ²	2.034	
5	KNR 4-01 0321-02	Obsadzenie podokienników drewnianych lub stalowych ponad 1.5 m w ścianach z cegieł 5	szt.	RAZEM	2.034
			szt.	5.000	
6	kalk. własna	Parapet zewnętrzny z blachy powlekaney 1.15+0.90+1.80	m	RAZEM	5.000
			m	3.850	
7	kalk. własna	Parapety wewnętrzne z PCV 3	szt.	RAZEM	3.850
			szt.	3.000	
8	KNR 4-01 1204-08	Przygotowanie powierzchni pod malowanie farbami emulsyjnymi starych tynków z poszpachlowaniem nierówności (1.47*4+1.15*2+0.90*2+1.50*2)*0.15	m ²	RAZEM	3.000
			m ²	1.947	
9	KNR 4-01 1204-02	Dwukrotne malowanie farbami emulsyjnymi starych tynków wewnętrznych ścian 1.947	m ²	RAZEM	1.947
			m ²	1.947	
10	kalk. własna	Montaż nawiewników higrosterowalnych 2	szt.	RAZEM	1.947
			szt.	2.000	
11	KNR 4-01 0108-09	Wywiezienie gruzu spryzmowanego samochodami skrzyniowymi na odleg- łość do 1 km 0.5	m ³	RAZEM	2.000
			m ³	0.500	
12	KNR 4-01 0108-10	Wywiezienie gruzu spryzmowanego samochodami skrzyniowymi - za każ- dy następny 1 km - 20 km 0.5	m ³	RAZEM	0.500
			m ³	0.500	
				RAZEM	0.500

inspektor Nadzoru
Tadeusz Kalas
Upr. Bud. UAN-K24/19/120/90

Walecznych 4/13



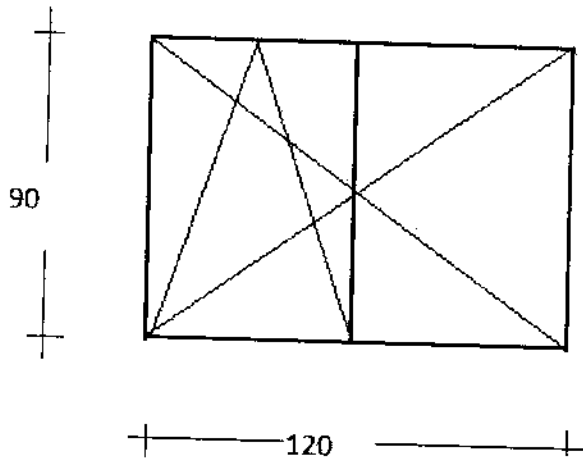
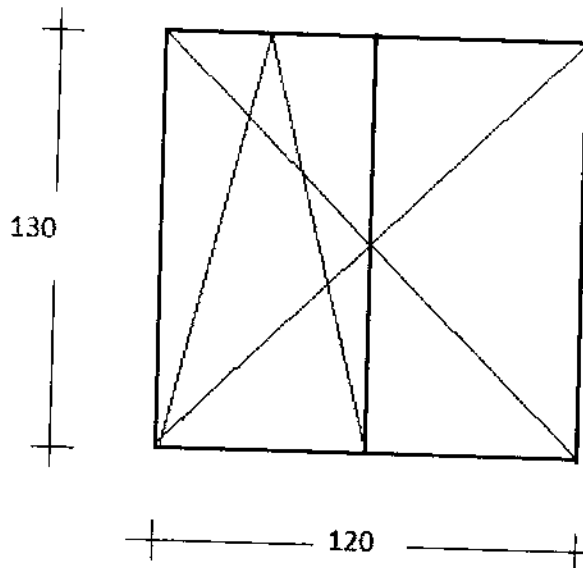
inspektor Nadzoru
Tadeusz Malas
Upr. Bud. UAN-KZ/2210/T20/90

Lp.	Podstawa	Opis i wyliczenia	j.m.	Poszcz	Razem
1	KNR 4-01 0354-05	Wykucie z muru ościeżnic drewnianych o powierzchni ponad 2 m ² 1.30*1.20+1.20*0.90	m ² m ²		
				2.640	
				RAZEM	2.640
2	KNR 4-01 0354-11	Wykucie z muru podokienników drewnianych, stalowych 1.20+0.90	m m		
				2.100	
				RAZEM	2.100
3	KNR 0-19 0929-10	Wymiana okien zespolonych na okna rozwierane i uchylno-rozwierane dwudzielne z PCV o pow. do 2.5 m ² 2.640	m ² m ²		
				2.640	
				RAZEM	2.640
4	KNR 4-01 0321-02	Obsadzenie podokienników drewnianych lub stalowych ponad 1.5 m w ścianach z cegieł 2	szt. szt.		
				2.000	
				RAZEM	2.000
5	kalk. własna	Parapet zewnętrzny z blachy powlekanej 1.20+0.90	m m		
				2.100	
				RAZEM	2.100
6	kalk. własna	Parapety wewnętrzne z PCV 2	szt. szt.		
				2.000	
				RAZEM	2.000
7	KNR 4-01 1204-08	Przygotowanie powierzchni pod malowanie farbami emulsyjnymi starych tynków z poszpachlowaniem nierówności (1.30*4+1.20*6+0.90*2)*0.15	m ² m ²		
				2.130	
				RAZEM	2.130
8	KNR 4-01 1204-02	Dwukrotne malowanie farbami emulsyjnymi starych tynków wewnętrznych ścian 2.130	m ² m ²		
				2.130	
				RAZEM	2.130
9	kalk. własna	Montaż nawiewników higrosterowalnych 2	szt. szt.		
				2.000	
				RAZEM	2.000
10	KNR 4-01 0108-09	Wywiezienie gruzu spryzmowanego samochodami skrzyniowymi na odległość do 1 km 0.2	m ³ m ³		
				0.200	
				RAZEM	0.200
11	KNR 4-01 0108-10	Wywiezienie gruzu spryzmowanego samochodami skrzyniowymi - za każdy następny 1 km - 20 km 0.2	m ³ m ³		
				0.200	
				RAZEM	0.200

inspektor Nadzoru

Tadeusz Kujas
Upr. Bud. UAX-KZ-72/104-2090

Ujejskiego 4/1



inspektor Nadzoru
Tadeusz Kallas
Upr. Bud. UAN-KZ-7210/120/90