

Lp.	Podstawa	Opis i wyliczenia	j.m.	Poszcz	Razem
1	KNR 0-19 0929-10 ¹⁾	Wymiana okien zespolonych na okna rozwierane i uchylno-rozwierane dwudzielne z PCV o pow. do 2.5 m ² Kolorystyka i podział okna identyczne jak istniejące. pokój 1.50*1.46	m ² m ²	 2.190	
				RAZEM	2.190
2	KNR 4-01 0354-11 ²⁾	Wykucie z muru podokienników drewnianych, stalowych - parapety wewnętrzne 1.60	m m	 1.600	
				RAZEM	1.600
3	KNR 4-01 0354-11 ²⁾	Wykucie z muru podokienników drewnianych, stalowych - parapety zewnętrzne 1.60	m m	 1.600	
				RAZEM	1.600
4	KNR 4-01 0321-01 ³⁾ analogia	Obsadzenie podokienników drewnianych lub stalowych do 1.5 m w ścianach z cegieł + M -parapet wewnętrzny z PCV kolor biały 1	szt. szt.	 1.000	
				RAZEM	1.000
5	KNR 4-01 0321-01 ³⁾ analogia	Obsadzenie podokienników drewnianych lub stalowych do 1.5 m w ścianach z cegieł + M -parapet zewnętrzny powlekany 1	szt. szt.	 1.000	
				RAZEM	1.000
6	Kalkulacja własna ²⁾	Montaż nawiewników okiennych - higrosterowalne 1	szt. szt.	 1.000	
				RAZEM	1.000
7	KNR-W 2- 02 1510-10 ⁴⁾	Dwukrotne malowanie farbami emulsyjnymi powierzchni zewnętrznych - tynków gładkich bez gruntowania. Ościeża - w kolorze zgodnym z kolorystyką elewacji. (1.55+1.47+1.47)*0.15	m ² m ²	 0.674	
				RAZEM	0.674
8	KNR-W 2- 02 1510-01 ⁴⁾	Dwukrotne malowanie farbami emulsyjnymi powierzchni wewnętrznych - tynków gładkich bez gruntowania. Ościeża - w kolorze białym. (1.55+1.47+1.47)*0.15	m ² m ²	 0.674	
				RAZEM	0.674
9	KNR 4-01 0108-11 0108-12 ³⁾	Wywiezienie materiałów z rozbiórki samochodami samowładkowymi na odległość 19 km 0.50	m ³ m ³	 0.500	
				RAZEM	0.500
10	kalk. własna	Uylizacja 1	kpl kpl	 1.000	
				RAZEM	1.000

OPISY PODSTAWY WYCENY

Lp.	Wydawnictwo
1	IGM wyd.I 1998
2	ORGBUD wyd.I 1988
3	ORGBUD wyd.I 1988, biuletyny do 9 1996
4	WACETOB wyd.V 2003

31.07.13
 Violetta Wójcicka
 umi. bud. GP-KZ-7342/256/92
 w biurze nr 10 Urzędowo-Budowlanej

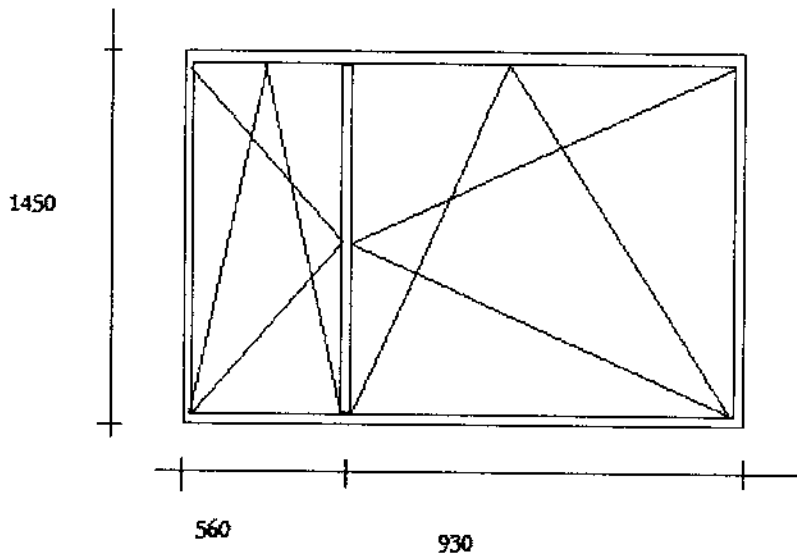
1

SZKIC OKNA

ul.Cechowa 23/60

Okna PCV – 1 szt
(z zachowaniem istniejącego podziału okien)

Pomiary należy pobrać z natury



Inspektor Nadzoru Budowlanego
Violetta Płanowska
upi. bud. GP-KZ-7342/256/92
w specjalności konstrukcyjno-budowlanej
w zakresie ogólnobudowlanym.

Lp.	Podstawa	Opis i wyliczenia	j.m.	Poszcz	Razem
1	KNR 0-19 0929-10 1)	Wymiana okien zespolonych na okna rozwierane i uchylno-rozwierane dwudzielne z PCV o pow. do 2.5 m ² . Kolorystyka i podział okna identyczne jak istniejące. pokój (1.78*1.45)+(1.48*1.45)	m ² m ²	 4.727	 4.727
2	KNR 4-01 0354-12 2)	Wykucie z muru podokienników betonowych z lastryko - parapety wewnętrzne 3.25	m m	 3.250	 3.250
3	KNR 4-01 0354-11 3)	Wykucie z muru podokienników drewnianych, stalowych - parapety zewnętrzne 3.25	m m	 3.250	 3.250
4	KNR 4-01 0321-01 2) analogia	Obsadzenie podokienników drewnianych lub stalowych do 1.5 m w ścianach z cegiel + M -parapet wewnętrzny z PCV kolor biały 1	szt. szt.	 1.000	 1.000
5	KNR 4-01 0321-01 2) analogia	Obsadzenie podokienników drewnianych lub stalowych do 1.5 m w ścianach z cegiel + M -parapet zewnętrzny powlekany kolor biały 1	szt. szt.	 1.000	 1.000
6	Kalkulacja własna 3)	Montaż nawiewników okiennych - higrosterowalne 1	szt. szt.	 1.000	 1.000
7	KNR-W 2- 02 1510-10 4)	Dwukrotne malowanie farbami emulsyjnymi powierzchni zewnętrznych - tynków gładkich bez gruntowania. Ościeża - w kolorze zgodnym z kolorystyką elewacji. (3.25+1.45+1.45)*0.15	m ² m ²	 0.923	 0.923
8	KNR-W 2- 02 1510-01 4)	Dwukrotne malowanie farbami emulsyjnymi powierzchni wewnętrznych - tynków gładkich bez gruntowania. Ościeża -w kolorze białym. (3.25+1.45+1.45)*0.15	m ² m ²	 0.923	 0.923
9	KNR 4-01 0108-11 0108-12 2)	Wywiezienie gruzu spryzmowanego samochodami samowładowczymi na odległość 19 km 0.5	m ³ m ³	 0.500	 0.500
10	kalk. własna	Uylizacja 1	kpl kpl	 1.000	 1.000
				RAZEM	1.000

OPISY PODSTAWY WYCENY

Lp.	Wydawnictwo
1	IGM wyd.I 1998
2	ORGBUD wyd.I 1988, biuletyny do 9 1996
3	ORGBUD wyd.I 1988
4	WACETOB wyd.V 2003

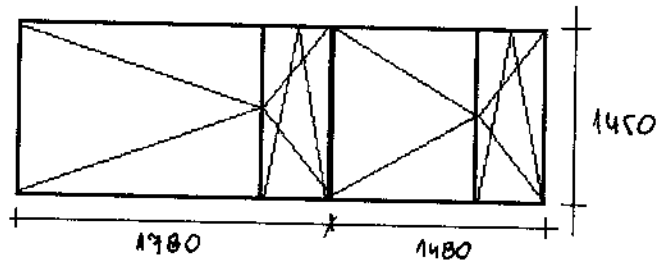
29.07.13
Inspektor nadzoru budowlanego
Violetta Włochowska
upr. bud. GK-K 752 2 12
w specjalności konstrukcyjno-budowlanej
w zakresie ogólnobudowlanych.

3

SZKIC OKNA

ul. Fordońska 432/10

Okna PCV
(z zachowaniem istniejącego podziału okien)
Pomiary należy pobrać z natury
Pokój



Inspektor Nadzoru Budowlanego

Violetta Fordońska
upr. bud. GP-KZ-7342/256/92
w specjalności konstrukcyjno-budowlanej
w zakresie ogólnobudowlanych.

4

Lp.	Podstawa	Opis i wyliczenia	j.m.	Poszcz	Razem
1	KNR 0-19 0930-11 1)	Wymiana okien skrzynekowych na okna rozwierane i uchylno-rozwierane dwudzielne z PCV o pow. ponad 2.5 m ² . Zachować istniejący podział skrzydeł górnych i dolnych pokój (1.18*2.10)*2	m ²		
			m ²	4.956	
2	KNR 4-01 0354-11 2)	Wykucie z muru podokienników drewnianych, stalowych - parapety wewnętrzne 2.60	m		
			m	2.600	
3	KNR 4-01 0321-01 3) analogia	Obsadzenie podokienników drewnianych lub stalowych do 1.5 m w ścianach z cegieł + M -parapet wewnętrzny z PCV kolor biały 2	szt.		
			szt.	2.000	
4	KNR 4-01 0321-01 3) analogia	Obsadzenie podokienników drewnianych lub stalowych do 1.5 m w ścianach z cegieł + M -parapet zewnętrzny powlekany kolor biały 2	szt.		
			szt.	2.000	
5	Kalkulacja własna 2)	Montaż nawiewników okiennych - higrosterowalne 2	szt.		
			szt.	2.000	
6	KNR-W 2- 02 1510-10 4)	Dwukrotne malowanie farbami emulsyjnymi powierzchni zewnętrznych - tynków gładkich bez gruntowania. Ościeża - w kolorze białym (1.25+2.10+2.10)*0.25*2	m ²		
			m ²	2.725	
7	KNR-W 2- 02 1510-01 4)	Dwukrotne malowanie farbami emulsyjnymi powierzchni wewnętrznych - tynków gładkich bez gruntowania. Ościeża - w kolorze białym. 2.725	m ²		
			m ²	2.725	
8	KNR 4-01 0108-11 0108-12 3)	Wywiezienie gruzu spryzmowanego samochodami samowyladowczymi na odległość 19 km 0.50	m ³		
			m ³	0.500	
9	kalk. własna	Uylizacja 1	kpl		
			kpl	1.000	
				RAZEM	1.000

OPISY PODSTAWY WYCENY

Lp.	Wydawnictwo
1	IGM wyd. I 1998
2	ORGBUD wyd. I 1988
3	ORGBUD wyd. I 1988, biuletyny do 9 1996
4	WACETOB wyd. V 2003

29.07.13
Inspektor Nadzoru Budowlanego
Violetta [signature]
upr. bud. G. 44-734/2256/92
w specjalności konstrukcyjno-budowlanej
w zakresie ogólnobudowl.

5

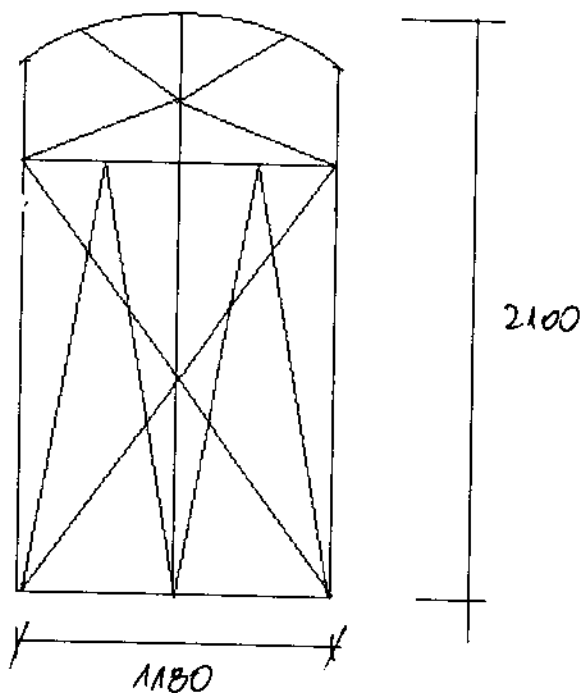
SZKIC OKIEN

ul. Gdańska 76/15

Okna PCV (z zachowaniem istniejącego podziału okien)

Pokój 2 szt

Pomiary należy pobrać z natury



Inspektor Nadzoru Budowlanego

Violetta Purzyńska
upr. bud. GP-KZ-7342/256/92
w szczególności konstrukcyjno-budowlanej
w zakresie ogólnobudowlanym.

Lp.	Podstawa	Opis i wyliczenia	j.m.	Poszcz	Razem
1	KNR 0-19 0930-09 ¹⁾	Wymiana okien skrzynkowych na okna rozwierane i uchylno-rozwierane dwudzielne z PCV o pow. do 2.0 m ² (zachować istniejący podział okna) pokój 1.05*1.90	m ²		
			m ²	1.995	
				RAZEM	1.995
2	KNR 4-01 0354-11 ²⁾	Wykucie z muru podokienników drewnianych, stalowych - parapety wewnętrzne 1.20	m		
			m	1.200	
				RAZEM	1.200
3	KNR 4-01 0354-11 ²⁾	Wykucie z muru podokienników drewnianych, stalowych - parapety zewnętrzne 1.20	m		
			m	1.200	
				RAZEM	1.200
4	KNR 4-01 0321-01 ³⁾ analogia	Obsadzenie podokienników drewnianych lub stalowych do 1.5 m w ścianach z cegieł + M -parapet wewnętrzny z PCV kolor biały	szt.		
		1	szt.	1.000	
				RAZEM	1.000
5	KNR 4-01 0321-01 ³⁾ analogia	Obsadzenie podokienników drewnianych lub stalowych do 1.5 m w ścianach z cegieł + M -parapet zewnętrzny powlekany kolor biały	szt.		
		1	szt.	1.000	
				RAZEM	1.000
6	Kalkulacja własna ²⁾	Montaż nawiewników okiennych - higrosterowalne	szt.		
		1	szt.	1.000	
				RAZEM	1.000
7	KNR-W 2- 02 1510-10 ⁴⁾	Dwukrotne malowanie farbami emulsyjnymi powierzchni zewnętrznych - tynków gładkich bez gruntowania . Ościeża - na biało $(1.05+1.85+1.85)*0.25$	m ²		
			m ²	1.188	
				RAZEM	1.188
8	KNR-W 2- 02 1510-01 ⁴⁾	Dwukrotne malowanie farbami emulsyjnymi powierzchni wewnętrznych - tynków gładkich bez gruntowania. Ościeża -w kolorze białym. $(1.05+1.85+1.85)*0.25$	m ²		
			m ²	1.188	
				RAZEM	1.188
9	KNR 4-01 0108-11 0108-12 ³⁾	Wywiezienie gruzu spryzmowanego samochodami samowytadowczymi na odległość 19 km 0.3	m ³		
			m ³	0.300	
				RAZEM	0.300
10	kalk. własna	Utylizacja	kpl		
		1	kpl	1.000	
				RAZEM	1.000

OPISY PODSTAWY WYCENY

Lp.	Wydawnictwo
1	IGM wyd.I 1998
2	ORGBUD wyd.I 1988
3	ORGBUD wyd.I 1988, biuletyny do 9 1996
4	WACETOB wyd.V 2003

29.07.13
Inspektor Nadzoru Budowlanego

[Podpis]
Wojciech Czerniszewski
nr. 1200 00424 025897
w specjalności konstrukcyjno-budowlanej
w zakresie ogólnobudowlanym

7

SZKIC OKNA

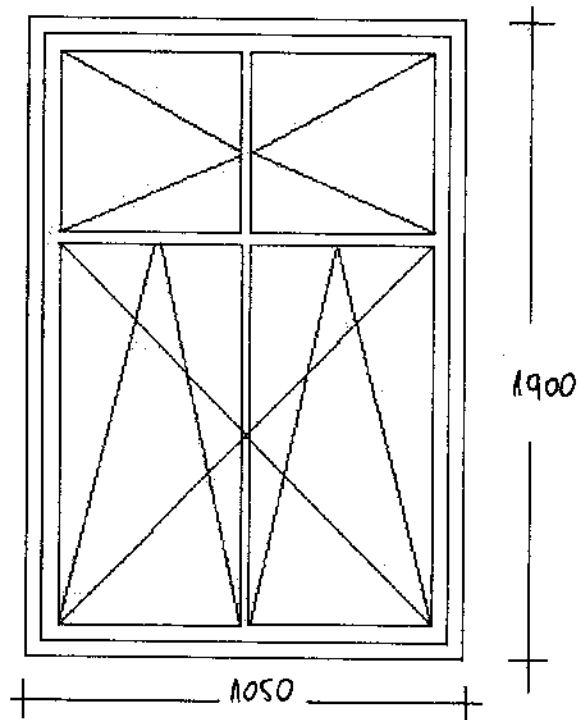
ul. Hetmańska 7/6

Okno PCV

(z zachowaniem istniejącego podziału okien)

Pomiary należy pobrać z natury

1524



Inspektor Nadzoru Budowlanego

Violetta Młynska
upr. bud. GP-KZ-7342/256/S2
w specjalności konstrukcyjno-budowlanej
w zakresie ogólnobudowlanej

8

Lp.	Podstawa	Opis i wyliczenia	j.m.	Poszcz	Razem
1	KNR 0-19 0929-12 ¹⁾	Wymiana drzwi balkonowych zespolonych na drzwi balkonowe z PCV- drzwi dwuskrzydłowe-zachować istniejący podział,kolor biały 1.76*2.20	m ² m ²	 3.872	
				RAZEM	3.872
2	KNR 4-01 0354-11 ²⁾ analogia	Wykucie z muru podokienników drewnianych,stalowych - próg 176	m m	 176.000	
				RAZEM	176.000
3	KNR 4-01 0321-01 ³⁾ analogia	Obsadzenie podokienników drewnianych lub stalowych do 1.5 m w ścianach z cegieł + M -próg 1	szt. szt.	 1.000	
				RAZEM	1.000
4	Kalkulacja własna ²⁾	Montaż nawiewników okiennych - higrosterowalne 1	szt. szt.	 1.000	
				RAZEM	1.000
5	KNR-W 2- 02 1510-10 ⁴⁾	Dwukrotne malowanie farbami emulsyjnymi powierzchni zewnętrznych - tynków gładkich bez gruntowania . Ościeża - w kolorze białym (2.20+2.20+1.76)*0.15	m ² m ²	 0.924	
				RAZEM	0.924
6	KNR-W 2- 02 1510-01 ⁴⁾	Dwukrotne malowanie farbami emulsyjnymi powierzchni wewnętrznych - tynków gładkich bez gruntowania. Ościeża -w kolorze białym. 0.924	m ² m ²	 0.924	
				RAZEM	0.924
7	KNR 4-01 0108-11 0108-12 ³⁾	Wywiezienie gruzu spryzmowanego samochodami samowyladowczymi na odległość 19 km 0.40	m ³ m ³	 0.400	
				RAZEM	0.400
8	kalk. własna	Utylizacja 1	kpl kpl	 1.000	
				RAZEM	1.000

OPISY PODSTAWY WYCENY

Lp.	Wydawnictwo
1	IGM wyd.I 1998
2	ORGBUD wyd.I 1988
3	ORGBUD wyd.I 1988,biuletyny do 9 1996
4	WACETOB wyd.V 2003

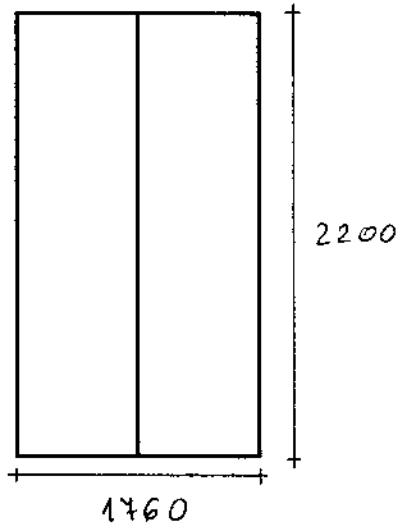
29 07 13
 Inspektor Nadzoru Budowlanego
Violetta Parzyńska
 upr. bud GP-K2-7342/256/92
 w specjalności konstrukcyjno-budowlanej
 w zakresie ogólnobudowlanym.

P

SZKIC OKNA

ul. Kiedrowskiego 2/2

Pomiary należy pobrać z natury
Drzwi balkonowe PCV
dwuskrzydłowe-podział symetryczny
1szt.



Inspektor Nadzoru Budowlanego

Violetta Wójcicka
upr. bud. GP-KZ-7342/256/92
w specjalności konstrukcyjno-budowlanej
w zakresie robotobudowlanych.

Lp.	Podstawa	Opis i wyliczenia	j.m.	Poszcz	Razem
1	KNR 0-19 0930-09 analogia	Wymiana okien skrzynkowych na okna rozwierane i uchylno-rozwierane dwudzielne z PCV o pow. do 2.0 m2. Kolorystyka i podział okna identyczne jak istniejące. pokój (1.03*1.88)*1	m ²		
			m ²	1,936	
				RAZEM	1.936
2	KNR 0-19 0930-05	Wymiana okien skrzynkowych na okna rozwierane i uchylno-rozwierane jednodzielne z PCV o pow. do 1.0 m2 0.75*1.26	m ²		
			m ²	0,945	
				RAZEM	0.945
3	KNR 4-01 0354-11	Wycucie z muru podokienników drewnianych, stalowych - parapety wewnętrzne 1.23+0.90	m		
			m	2,130	
				RAZEM	2.130
4	KNR 4-01 0354-11	Wycucie z muru podokienników drewnianych, stalowych - parapety zewnętrzne 1.23+0.90	m		
			m	2,130	
				RAZEM	2.130
5	KNR 4-01 0321-01 analogia	Obsadzenie podokienników drewnianych lub stalowych do 1.5 m w ścianach z cegieł + M -parapet wewnętrzny z PCV kolor biały 4	szt.		
			szt.	4,000	
				RAZEM	4.000
6	KNR 4-01 0321-01 analogia	Obsadzenie podokienników drewnianych lub stalowych do 1.5 m w ścianach z cegieł + M -parapet zewnętrzny powlekany kolor biały 4	szt.		
			szt.	4,000	
				RAZEM	4.000
7	Kalkulacja własna	Montaż nawiewników okiennych - higrosterowalne 2	szt.		
			szt.	2,000	
				RAZEM	2.000
8	KNR-W 2- 02 1510-10	Dwukrotne malowanie farbami emulsyjnymi powierzchni zewnętrznych - tynków gładkich bez gruntowania. Ościeża - w kolorze zgodnym z kolorystyką elewacji. (1.03+1.88+1.88)*0.15+(0.75+1.26+1.26)*0.15	m ²		
			m ²	1,209	
				RAZEM	1.209
9	KNR-W 2- 02 1510-01	Dwukrotne malowanie farbami emulsyjnymi powierzchni wewnętrznych - tynków gładkich bez gruntowania. Ościeża - w kolorze białym. (1.03+1.88+1.88)*0.15+(0.75+1.26+1.26)*0.15	m ²		
			m ²	1,209	
				RAZEM	1.209
10	KNR 4-01 0108-11 0108-12	Wywiezienie materiałów z rozbiórki samochodami samowyladowczymi na odległość 19 km 0.4	m ³		
			m ³	0,400	
				RAZEM	0.400
11	kalk. własna	Uylizacja 1	kpl		
			kpl	1,000	
				RAZEM	1.000

11.09.18
Inspektor Nadzoru Budowlanego
Violetta Palczewska
upr. bud. GP-K2-7342/256/92
w specjalności konstrukcyjno-budowlanej
w zakresie ogólnobudowlanych.

91

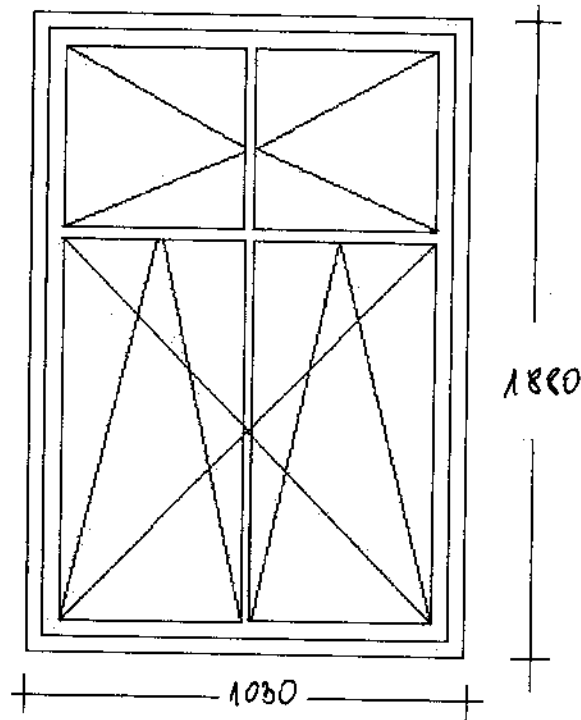
1

SZKIC OKIEN

ul. Mączna 2 / 2

Pomiary należy pobrać z natury
Okno PCV
z zachowaniem podziału okna

1 szt.



Inspektor Nadzoru Budowlanego

Violetta Pomyńska
upr. bud. GP-KZ-7342/256/92
w specjalności konstrukcyjno-budowlanej
w zakresie ogólnobudowlanym.

12

2

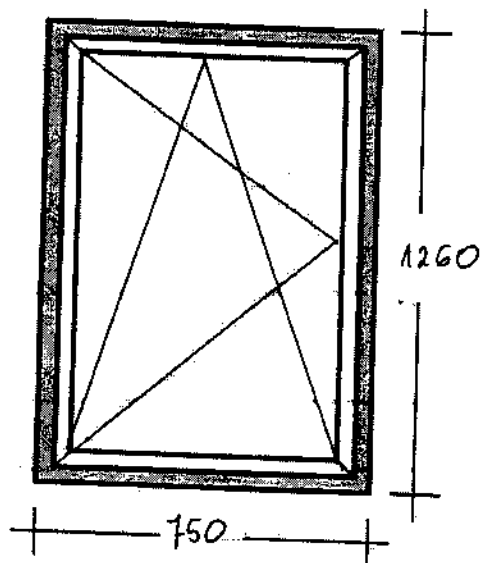
SZKIC OKNA

ul. Mączna 2/2

Pomiary należy pobrać z natury

Okno PCV

1 szt.



Inspektor Nadzoru Budowlanego

Violetta Pacyńska
upr. bud. GP-K2-7342/256/92
w specjalności konstrukcyjno-budowlanej
w zakresie ogólnobudowlanym.

13

Lp.	Podstawa	Opis i wyliczenia	j.m.	Poszcz	Razem
1	KNR 0-19 0929-10 ¹⁾	Wymiana okien zespolonych na okna rozwierane i uchylno-rozwierane dwudzielne z PCV o pow. do 2.5 m2 okno w pokoju 1.50*1.50 1.50*1.60	m ²		
			m ²	2.250	
			m ²	2.400	
				RAZEM	4.650
2	KNR 4-01 0354-11 ²⁾	Wykucie z muru podokienników drewnianych, stalowych - parapety wewnętrzne 3.20	m		
			m	3.200	
				RAZEM	3.200
3	KNR 4-01 0354-11 ²⁾	Wykucie z muru podokienników drewnianych, stalowych - parapety zewnętrzne 3.20	m		
			m	3.200	
				RAZEM	3.200
4	KNR 4-01 0321-01 ³⁾ analogia	Obsadzenie podokienników drewnianych lub stalowych do 1.5 m w ścianach z cegieł + M -parapet wewnętrzny z PCV kolor biały 2	szt.		
			szt.	2.000	
				RAZEM	2.000
5	KNR 4-01 0321-01 ³⁾ analogia	Obsadzenie podokienników drewnianych lub stalowych do 1.5 m w ścianach z cegieł + M -parapet zewnętrzny powlekany kolor biały 2	szt.		
			szt.	2.000	
				RAZEM	2.000
6	Kalkulacja własna ²⁾	Montaż nawiewników okiennych - higrosterowalne 2	szt.		
			szt.	2.000	
				RAZEM	2.000
7	KNR-W 2- 02 1510-10 ⁴⁾	Dwukrotne malowanie farbami emulsyjnymi powierzchni zewnętrznych - tynków gładkich bez gruntowania. Ościeża - w kolorze zgodnym z kolorystyką elewacji. 2.7	m ²		
			m ²	2.700	
				RAZEM	2.700
8	KNR-W 2- 02 1510-01 ⁴⁾	Dwukrotne malowanie farbami emulsyjnymi powierzchni wewnętrznych - tynków gładkich bez gruntowania. Ościeża - w kolorze białym. 2.7	m ²		
			m ²	2.700	
				RAZEM	2.700
9	kalk. własna	Utylizacja 1	kpl		
			kpl	1.000	
				RAZEM	1.000
10	KNR 4-01 0108-11 0108-12 ³⁾	Wywiezienie gruzu sprzymowanego samochodami samowyladowczymi na odległość 19 km 0.5	m ³		
			m ³	0.500	
				RAZEM	0.500

OPISY PODSTAWY WYCENY

Lp.	Wydawnictwo
1	IGM wyd. I 1998
2	ORGBUD wyd. I 1988
3	ORGBUD wyd. I 1988, biuletyny do 9 1996
4	WACETOB wyd. V 2003

1.08.13
 Violetta Purzyńska
 upr. bud. GP-KZ-7342/256/92
 w specjalności konstrukcyjno-budowlanej
 w zawodzie inżyniera budowlanego

SZKIC OKIEN

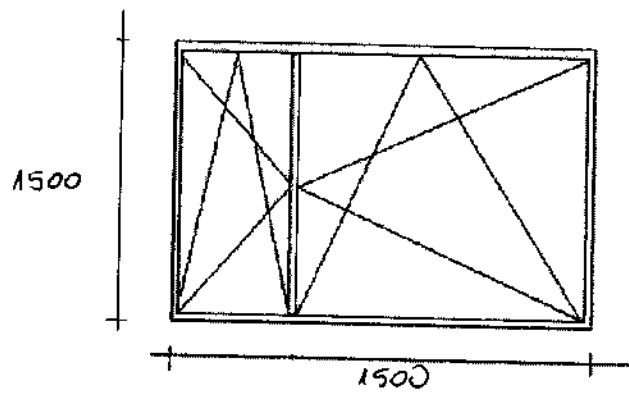
ul. Osiedlowa 18/30

Okna PCV

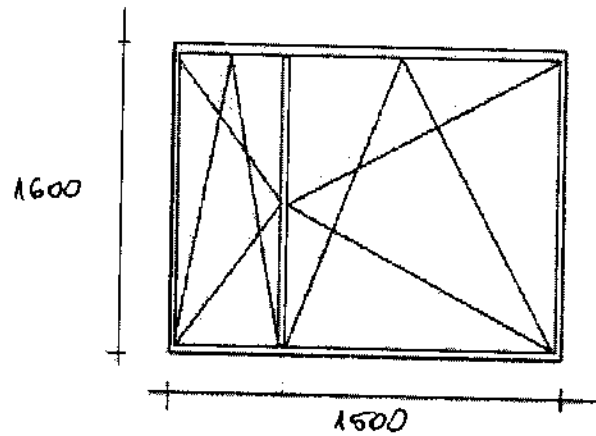
(z zachowaniem istniejącego podziału okien)

Pomiary należy pobrać z natury

1 szt.



1 szt.



Inspektor Nadzoru Budowlanego

Violetta
Violetta Makajewska
4pr. bud. GI-KZ 7342-256/02
w specjalności konstrukcyjno-budowlanej
w zakresie oceny i nadzoru

15

Lp.	Podstawa	Opis i wyliczenia	J.m.	Poszcz	Razem
1	KNR 0-19 0929-11 ¹⁾	Wymiana okien zespolonych na okna rozwierane i uchylno-rozwierane dwudzielne z PCV o pow. ponad 2.5 m ² (1.22*1.44)*2	m ² m ²	3.514	
				RAZEM	3.514
2	KNR 0-19 0929-12 ¹⁾	Wymiana drzwi balkonowych zespolonych na drzwi balkonowe z PCV 0.96*2.20	m ² m ²	2.112	
				RAZEM	2.112
3	KNR 4-01 0354-11 ²⁾	Wykucie z muru podokienników drewnianych, stalowych - parapety wewnętrzne 2.60	m m	2.600	
				RAZEM	2.600
4	KNR 4-01 0354-11 ²⁾	Wykucie z muru podokienników drewnianych, stalowych - parapety zewnętrzne 2.60	m m	2.600	
				RAZEM	2.600
5	KNR 4-01 0321-01 ³⁾ analogia	Obsadzenie podokienników drewnianych lub stalowych do 1.5 m w ścianach z cegieł + M -parapet wewnętrzny z PCV kolor biały 2	szt. szt.	2.000	
				RAZEM	2.000
6	KNR 4-01 0321-01 ³⁾ analogia	Obsadzenie podokienników drewnianych lub stalowych do 1.5 m w ścianach z cegieł + M -parapet zewnętrzny powlekany kolor biały 2	szt. szt.	2.000	
				RAZEM	2.000
7	Kalkulacja własna ²⁾	Montaż nawiewników okiennych - higrosterowalne 2	szt. szt.	2.000	
				RAZEM	2.000
8	KNR-W 2- 02 1510-10 ⁴⁾	Dwukrotne malowanie farbami emulsyjnymi powierzchni zewnętrznych - tynków gładkich bez gruntowania. Ościeża - w kolorze zgodnym z kolorystyką elewacji. 2.15	m ² m ²	2.150	
				RAZEM	2.150
9	KNR-W 2- 02 1510-01 ⁴⁾	Dwukrotne malowanie farbami emulsyjnymi powierzchni wewnętrznych - tynków gładkich bez gruntowania. Ościeża - w kolorze białym. 2.15	m ² m ²	2.150	
				RAZEM	2.150
10	KNR 4-01 0108-11 0108-12 ³⁾	Wywiezienie materiałów z rozbiórki samochodami samowyladowczymi na odległość 19 km 0.9	m ³ m ³	0.900	
				RAZEM	0.900
11	kalk. własna	Utylizacja 1	kpl kpl	1.000	
				RAZEM	1.000

OPISY PODSTAWY WYCENY

Lp.	Wydawnictwo
1	IGM wyd.I 1998
2	ORGBUD wyd.I 1988
3	ORGBUD wyd.I 1988, biuletyny do 9 1996
4	WACE TOB wyd.V 2003

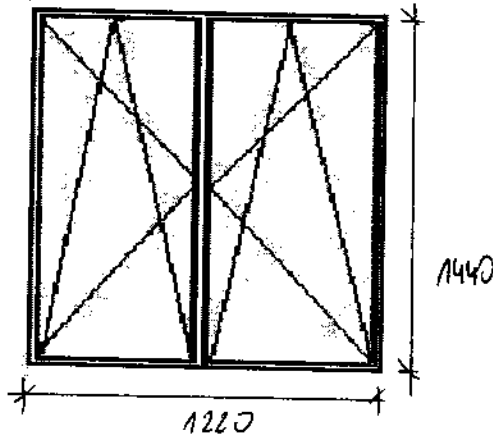
31.07.13
Inspektor Nadzoru Budowlanego

Violetta Kuczyńska
upr. bud. GP-KZ-7342/256/92
w specjalności Konstrukcyjno-budowlanej
w inspekcji nadzoru budowlanego

SZKIC OKIEN

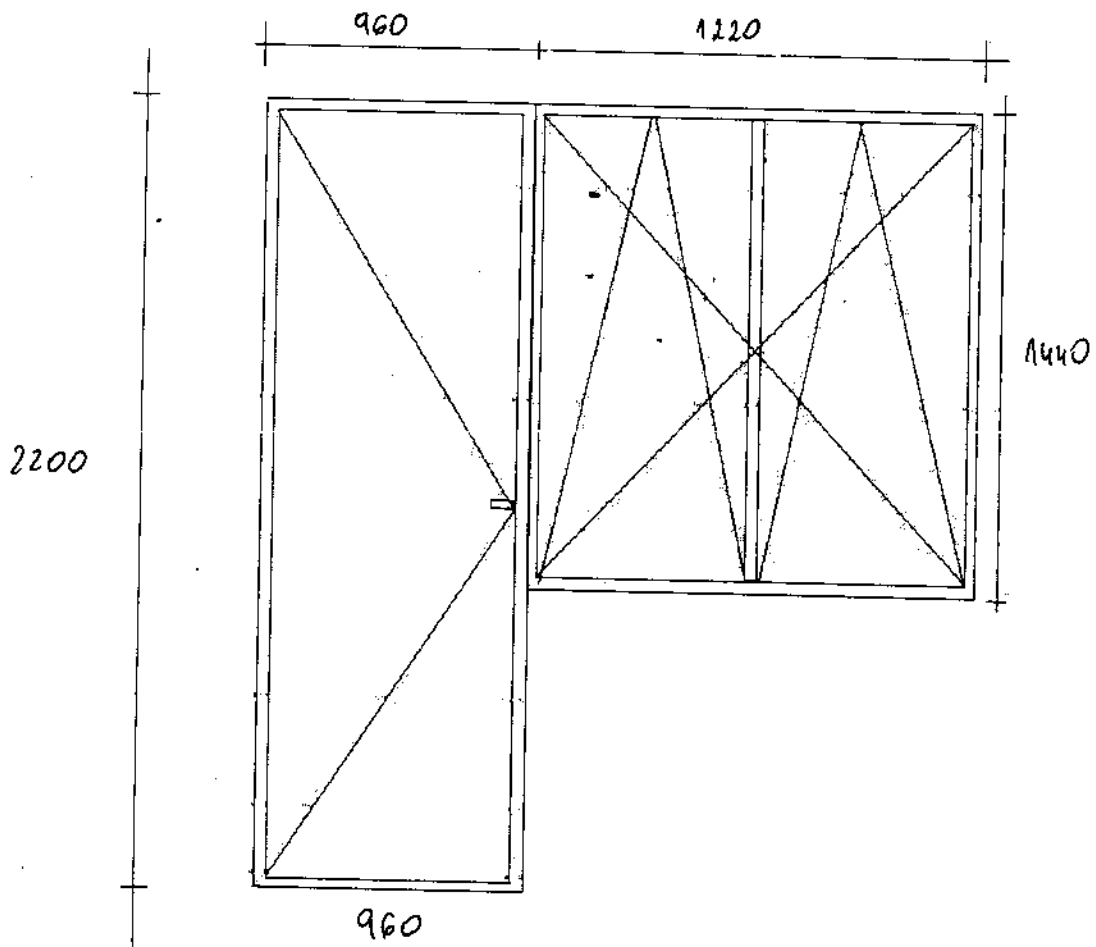
ul. Samotna 3/18

Okna 2 szt PCV
drzwi balkonowe 1 szt
(z zachowaniem istniejącego podziału okien)
Pomiary należy pobrać z natury



Inspektor Nadzoru Budowlanego

Violetta T...
Violetta T...
upr. bud. GP-KZ-7342/256/92
w specjalności konstrukcyjno-budowlanej
w zakresie ogólnobudowlany.



Inspektor Nadzoru Budowlanego

Violetta
Violetta *Wojcik*
upr. bud. GP-KZ-7342/256/92
w szczególności konstrukcyjno-budowlanej
i w szczególności nadzoru budowlanego.

Lp.	Podstawa	Opis i wyliczenia	j.m.	Poszcz	Razem
1	KNR 0-19 0929-10 1)	Wymiana okien zespolonych na okna rozwierane i uchylno-rozwierane dwudzielne z PCV o pow. do 2.5 m ² Kolorystyka i podział okna identyczne jak istniejące. (1.46*1.40)*2	m ²		
			m ²	4.088	
				RAZEM	4.088
2	KNR 4-01 0354-11 2)	Wykucie z muru podokienników drewnianych, stalowych - parapety zewnętrzne i wewnętrzne 5.90	m		
			m	5.900	
				RAZEM	5.900
3	KNR 4-01 0321-01 3) analogia	Obsadzenie podokienników drewnianych lub stalowych do 1.5 m w ścianach z cegiel + M -parapet wewnętrzny z PCV kolor biały 2	szt.		
			szt.	2.000	
				RAZEM	2.000
4	KNR 4-01 0321-01 3) analogia	Obsadzenie podokienników drewnianych lub stalowych do 1.5 m w ścianach z cegiel + M -parapet zewnętrzny powlekany kolor biały 2	szt.		
			szt.	2.000	
				RAZEM	2.000
5	Kalkulacja własna 2)	Montaż nawiewników okiennych - higrosterowalne 2	szt.		
			szt.	2.000	
				RAZEM	2.000
6	KNR-W 2- 02 1510-10 4)	Dwukrotne malowanie farbami emulsyjnymi powierzchni zewnętrznych - tynków gładkich bez gruntowania. Ościeża - w kolorze białym (1.46+1.40+1.40)*0.25*2	m ²		
			m ²	2.130	
				RAZEM	2.130
7	KNR-W 2- 02 1510-01 4)	Dwukrotne malowanie farbami emulsyjnymi powierzchni wewnętrznych - tynków gładkich bez gruntowania. Ościeża - w kolorze białym. 2.13	m ²		
			m ²	2.130	
				RAZEM	2.130
8	KNR 4-01 0108-11 0108-12 3)	Wywiezienie gruzu spryzmowanego samochodami samowyladowczymi na odległość 19 km 0.40	m ³		
			m ³	0.400	
				RAZEM	0.400
9	kalk. własna	Uylizacja 1	kpl		
			kpl	1.000	
				RAZEM	1.000

OPISY PODSTAWY WYCENY

Lp.	Wydawnictwo
1	IGM wyd.I 1998
2	ORGBUD wyd.I 1988
3	ORGBUD wyd.I 1988, biuletyny do 9 1996
4	WACETOB wyd.V 2003

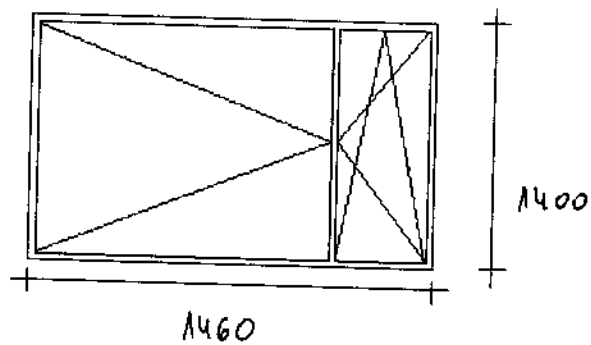
Inspektor **29.07.13**
Violetta
 upr. bud. w spec. obs.
 w specjaln. zleceń
 i remontach

SZKIC OKNA

ul. Wojciechowskiego 12/42

Okna PCV
(z zachowaniem istniejącego podziału okien)
Pomiary należy pobrać z natury

2 szt



Inspektor Nadzoru Budowlanego

Violetta Polowiska
sp. bud. GP-KZ-7342256/92
w sp. jawności konstrukcyjno-budowlanej
w zakresie ogólnobudowlanym.

Lp.	Podstawa	Opis i wyliczenia	j.m.	Poszcz	Razem
1	KNR 0-19 0930-11 ¹⁾	Wymiana okien skrzynkowych na okna rozwierane i uchylno-rozwierane dwudzielne z PCV o pow. ponad 2.5 m ² . Zachować istniejący podział okien pokój 1.52*1.86 kuchnia 1.20*1.86	m ²		
			m ²	2.827	
			m ²	2.232	
				RAZEM	5.059
2	KNR 4-01 0354-11 ²⁾	Wycucie z muru podokienników drewnianych, stalowych - parapety zewnętrzne i wewnętrzne 5.40	m		
			m	5.400	
				RAZEM	5.400
3	KNR 4-01 0321-01 ³⁾ analogia	Obsadzenie podokienników drewnianych lub stalowych do 1.5 m w ścianach z cegieł + M -parapet wewnętrzny z PCV kolor biały 2	szt.		
			szt.	2.000	
				RAZEM	2.000
4	KNR 4-01 0321-01 ³⁾ analogia	Obsadzenie podokienników drewnianych lub stalowych do 1.5 m w ścianach z cegieł + M -parapet zewnętrzny powiekany kolor biały 2	szt.		
			szt.	2.000	
				RAZEM	2.000
5	Kalkulacja własna ²⁾	Montaż nawiewników okiennych - higrosterowalne 1	szt.		
			szt.	1.000	
				RAZEM	2.000
6	KNR-W 2- 02 1510-10 ⁴⁾	Dwukrotne malowanie farbami emulsyjnymi powierzchni zewnętrznych - tynków gładkich bez gruntowania. Ościeża - w kolorze białym 2.54	m ²		
			m ²	2.540	
				RAZEM	1.000
7	KNR-W 2- 02 1510-01 ⁴⁾	Dwukrotne malowanie farbami emulsyjnymi powierzchni wewnętrznych - tynków gładkich bez gruntowania. Ościeża - w kolorze białym. (1.20+1.86+1.86)*0.25 (1.52+1.86+1.86)*0.25	m ²		
			m ²	1.230	
			m ²	1.310	
				RAZEM	2.540
8	KNR 4-01 0108-11 0108-12 ³⁾	Wywiezienie gruzu sprzymowanego samochodami samowytadowczymi na odległość 19 km 0.60	m ³		
			m ³	0.600	
				RAZEM	0.600
9	kalk. własna	Uylizacja 1	kpl		
			kpl	1.000	
				RAZEM	1.000

OPISY PODSTAWY WYCENY

Lp.	Wydawnictwo
1	IGM wyd. I 1998
2	ORGBUD wyd. I 1988
3	ORGBUD wyd. I 1988, biuletyny do 9 1996
4	WACETOB wyd. V 2003

29.07.13
Inspektor Nadzoru Budowlanego
Wioletta
Wioletta [imię]
typ bud. 30-K2-7342/256/92
w specjalności konstrukcyjno-budowlanej
w zakresie nadzoru budowlanego

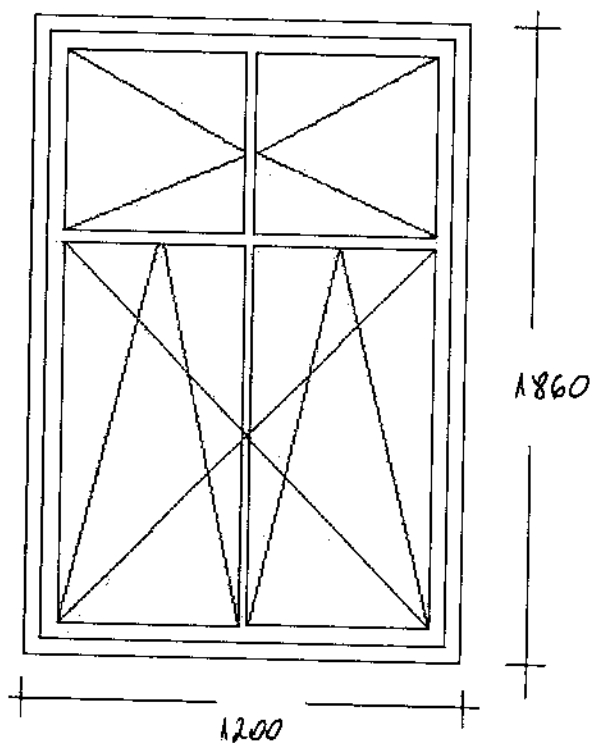
21

SZKIC OKNA

ul. Wyszyńskiego 46/4

Okna PCV
(z zachowaniem istniejącego podziału okien)
Pomiary należy pobrać z natury

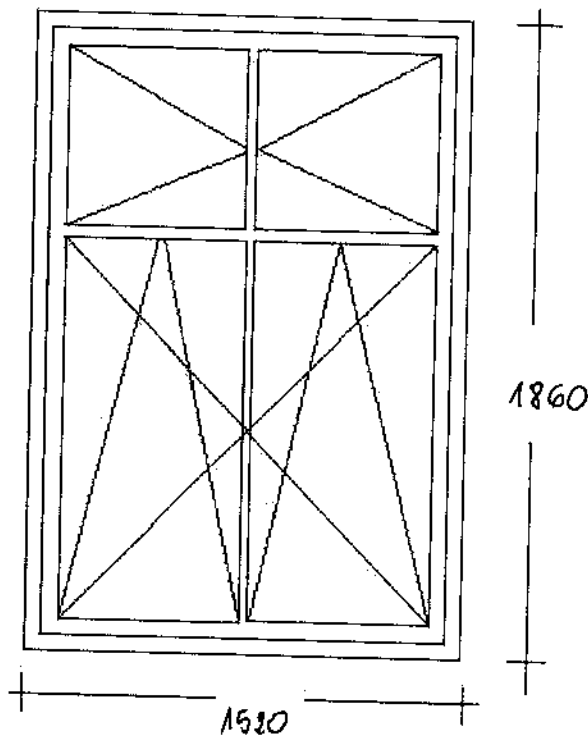
Kuchnia 1 szt



22

Inspektor Nadzoru Budowlanego
[Signature]
Wioletta Makaj
ul. Bud. G. R. 1-1342/156/92
Bielski Inspektor Nadzoru Budowlanego
ul. G. R. 1-1342/156/92

Pokój 1 szt



23

Inspektor Nadzoru Budowlanego

Violetta P. Wójcicka
upr. bud. GP-KZ-7342736/92
z siedzibą w: konstrukcyjno-budowlano
w: ul. Dąbrowski 104/105/106

Lp.	Podstawa	Opis i wyliczenia	j.m.	Poszcz	Razem
1	KNR 0-19 0929-10 ¹⁾	Wymiana okien zespolonych na okna rozwierane i uchytno-rozwierane dwudzielne z PCV o pow. do 2.5 m ² 1.63*1.44	m ² m ²		
				2.347	
				RAZEM	2.347
2	KNR 0-19 0929-12 ¹⁾	Wymiana drzwi balkonowych zespolonych na drzwi balkonowe z PCV 0.90*2.31	m ² m ²		
				2.079	
				RAZEM	2.079
3	KNR 4-01 0354-11 ²⁾	Wykucie z muru podokienników drewnianych, stalowych - parapety wewnętrzne 1.70	m m		
				1.700	
				RAZEM	1.700
4	KNR 4-01 0354-11 ²⁾	Wykucie z muru podokienników drewnianych, stalowych - parapety zewnętrzne 1.70	m m		
				1.700	
				RAZEM	1.700
5	KNR 4-01 0321-01 ³⁾ analogia	Obsadzenie podokienników drewnianych lub stalowych do 1.5 m w ścianach z cegieł + M -parapet wewnętrzny z PCV kolor biały 1	szt. szt.		
				1.000	
				RAZEM	1.000
6	KNR 4-01 0321-01 ³⁾ analogia	Obsadzenie podokienników drewnianych lub stalowych do 1.5 m w ścianach z cegieł + M -parapet zewnętrzny powlekanym kolor biały 1	szt. szt.		
				1.000	
				RAZEM	1.000
7	Kalkulacja własna ²⁾	Montaż nawiewników okiennych - higrosterowalne 1	szt. szt.		
				1.000	
				RAZEM	1.000
8	KNR-W 2- 02 1510-10 ⁴⁾	Dwukrotne malowanie farbami emulsyjnymi powierzchni zewnętrznych - tynków gładkich bez gruntowania. Ościeża - w kolorze zgodnym z kolorystyką elewacji. 2.80	m ² m ²		
				2.800	
				RAZEM	2.800
9	KNR-W 2- 02 1510-01 ⁴⁾	Dwukrotne malowanie farbami emulsyjnymi powierzchni wewnętrznych - tynków gładkich bez gruntowania. Ościeża - w kolorze białym. 2.80	m ² m ²		
				2.800	
				RAZEM	2.800
10	KNR 4-01 0108-11 0108-12 ³⁾	Wywiezienie materiałów z rozbiórki samochodami samowyladowczymi na odległość 19 km 0.9	m ³ m ³		
				0.900	
				RAZEM	0.900
11	kalk. własna	Uylizacja 1	kpl kpl		
				1.000	
				RAZEM	1.000

OPISY PODSTAWY WYCENY

Lp.	Wydawnictwo
1	IGM wyd.I 1998
2	ORGBUD wyd.I 1988
3	ORGBUD wyd.I 1988, biuletyny do 9 1996
4	WACETOB wyd.V 2003

31.03.13
Inspektor Nadzoru Budowlanego
M. Wyrzyska
upr. bud. GP-KZ-2342/256/92
w specjalności konstrukcji ogólnobudowlanej

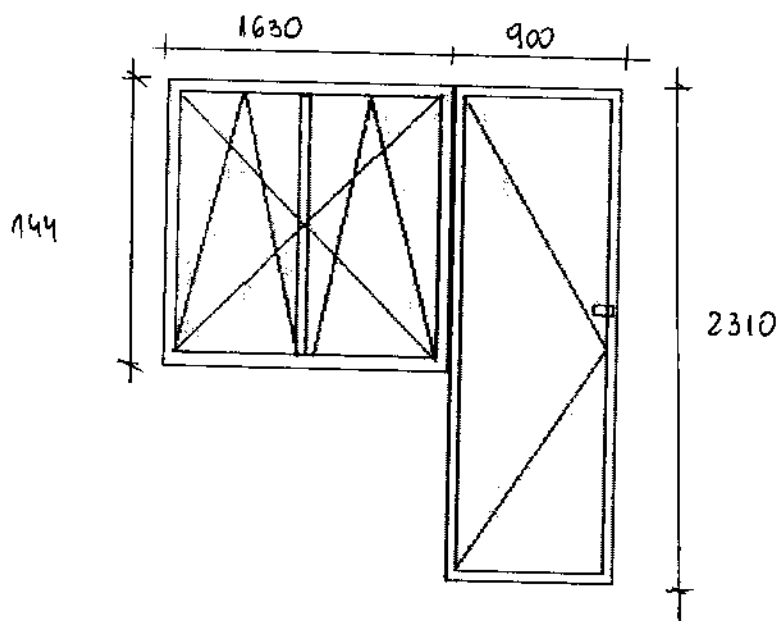
24

SZKIC OKIEN

ul. Wyzwolenia 67/32

Okno i drzwi balkonowe PCV
(z zachowaniem istniejącego podziału okien)

Pomiary należy pobrać z natury



Inspektor Nadzoru Budowlanego

Violetta Kuczyńska
upr. bud. GP-KZ.734.2/246/92
w specjalności konstrukcyjno-budowlanej
w zakresie ogólnobudowlanym.

Lp.	Podstawa	Opis i wyliczenia	j.m.	Poszcz	Razem
1	KNR 0-19 0929-11 1)	Wymiana okien zespolonych na okna rozwierane i uchylno-rozwierane dwudzielne z PCV o pow. ponad 2.5 m ² 1.60*1.60	m ²		
			m ²	2.560	
				RAZEM	2.560
2	KNR 0-19 0929-12 1)	Wymiana drzwi balkonowych zespolonych na drzwi balkonowe z PCV 1.45*2.45	m ²		
			m ²	3.553	
				RAZEM	3.553
3	KNR 4-01 0354-11 2)	Wykucie z muru podokienników drewnianych, stalowych - parapety wewnętrzne 1.70	m		
			m	1.700	
				RAZEM	1.700
4	KNR 4-01 0354-11 2)	Wykucie z muru podokienników drewnianych, stalowych - parapety zewnętrzne 1.70	m		
			m	1.700	
				RAZEM	1.700
5	KNR 4-01 0321-01 3) analogia	Obsadzenie podokienników drewnianych lub stalowych do 1.5 m w ścianach z cegiel + M -parapet wewnętrzny z PCV kolor biały	szt.		
		↑	szt.	1.000	
				RAZEM	1.000
6	KNR 4-01 0321-01 3) analogia	Obsadzenie podokienników drewnianych lub stalowych do 1.5 m w ścianach z cegiel + M -parapet zewnętrzny powiekany kolor biały	szt.		
		↑	szt.	1.000	
				RAZEM	1.000
7	Kalkulacja własna 2)	Montaż nawiewników okiennych - higrosterowalne	szt.		
		1	szt.	1.000	
				RAZEM	1.000
8	KNR-W 2- 02 1510-10 4)	Dwukrotne malowanie farbami emulsyjnymi powierzchni zewnętrznych - tynków gładkich bez gruntowania . Ościeża - w kolorze zgodnym z kolorystyką elewacji. 2.788	m ²		
			m ²	2.788	
				RAZEM	2.788
9	KNR-W 2- 02 1510-01 4)	Dwukrotne malowanie farbami emulsyjnymi powierzchni wewnętrznych - tynków gładkich bez gruntowania. Ościeża -w kolorze białym. 2.788	m ²		
			m ²	2.788	
				RAZEM	2.788
10	KNR 4-01 0108-11 0108-12 3)	Wywiezienie materiałów z rozbiórki samochodami samowładzowymi na odległość 19 km 0.9	m ³		
			m ³	0.900	
				RAZEM	0.900
11	kalk. własna	Utylizacja	kpl		
		1	kpl	1.000	
				RAZEM	1.000

OPISY PODSTAWY WYCENY

Lp.	Wydawnictwo
1	IGM wyd.I 1998
2	ORGBUD wyd.I 1988
3	ORGBUD wyd.I 1988,biuletyny do 9 1996
4	WACETOB wyd.V 2003

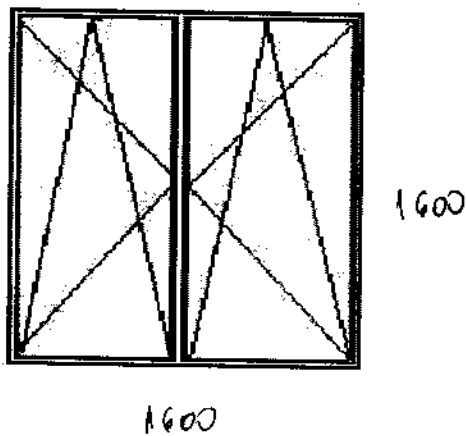
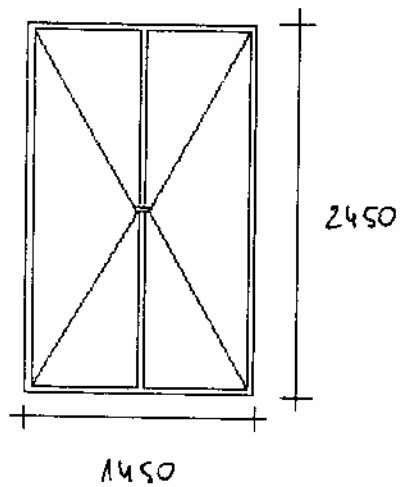
31.07.16
 Inspektor Nadzoru Budowlanego
[Podpis]
 Wydział Budowlany
 ul. Bud. GP-KZ-7342/256/02
 w zakresie konstrukcji

26

SZKIC OKNA

ul. Żyrardowska 5/14

Okno PCV – 1 szt
(z zachowaniem istniejącego podziału okien)
drzwi balkonowe 1 szt
Pomiary należy pobrać z natury



27

Inspektor Nadzoru Budowlanego
[Signature]
Krzysztof [Signature]
ul. [Signature] 1-200, 256/91
w [Signature] [Signature] [Signature] [Signature]
w [Signature] [Signature] [Signature] [Signature]

Lp.	Podstawa	Opis i wyliczenia	j.m.	Poszcz	Razem
1	KNR 0-19 0930-11 ¹⁾	Wymiana okien skrzynkowych na okna rozwierane i uchylno-rozwierane dwudzielne z PCV o pow. ponad 2.5 m ² . Zachować istniejący podział okien łazienka-okno od podwórza 1.18*2.16 pokój -okno od podwórza 1.23*2.08	m ² m ² m ²	2.549 2.558	
				RAZEM	5.107
2	KNR 4-01 0354-11 ²⁾	Wykucie z muru podokienników drewnianych, stalowych - parapety wewnętrzne 1.20+1.40	m m	2.600	
				RAZEM	2.600
3	KNR 4-01 0354-11 ²⁾	Wykucie z muru podokienników drewnianych, stalowych - parapety zewnętrzne 1.20+1.30	m		
				RAZEM	0.000
4	KNR 4-01 0321-01 ³⁾ analogia	Obsadzenie podokienników drewnianych lub stalowych do 1.5 m w ścianach z cegieł + M -parapet wewnętrzny z PCV kolor biały 2	szt. szt.	2.000	
				RAZEM	2.000
5	KNR 4-01 0321-01 ³⁾ analogia	Obsadzenie podokienników drewnianych lub stalowych do 1.5 m w ścianach z cegieł + M -parapet zewnętrzny powlekany kolor biały 2	szt. szt.	2.000	
				RAZEM	2.000
6	Kalkulacja własna ²⁾	Montaż nawiewników okiennych - higrosterowalne 2	szt. szt.	2.000	
				RAZEM	2.000
7	KNR-W 2- 02 1510-01 ⁴⁾	Dwukrotne malowanie farbami emulsyjnymi powierzchni wewnętrznych - tynków gładkich bez gruntowania. Ościeża -w kolorze białym. (1.18+2.16+2.16)*0.15 (1.30+2.10+2.10)*0.15	m ² m ² m ²	0.825 0.825	
				RAZEM	1.650
8	KNR 4-01 0108-11 0108-12 ³⁾	Wywiezienie gruzu spryzmowanego samochodami samowyladowczymi na odległość 19 km 1.0	m ³ m ³	1.000	
				RAZEM	1.000
9	kalk. własna	Uylizacja 1	kpl kpl	1.000	
				RAZEM	1.000

OPISY PODSTAWY WYCENY

Lp.	Wydawnictwo
1	IGM wyd.I 1998
2	ORGBUD wyd.I 1988
3	ORGBUD wyd.I 1988, biuletyny do 9 1996
4	WACETOB wyd.V 2003

21.08.12
Inspektor Nadzoru Budowlanego

Violetta Tkaczewska
upr. bud. GF-K2-7142/256/92
w specjalności Konstrukcyjno-Budowlanej
w zakresie nadzoru budowlanego

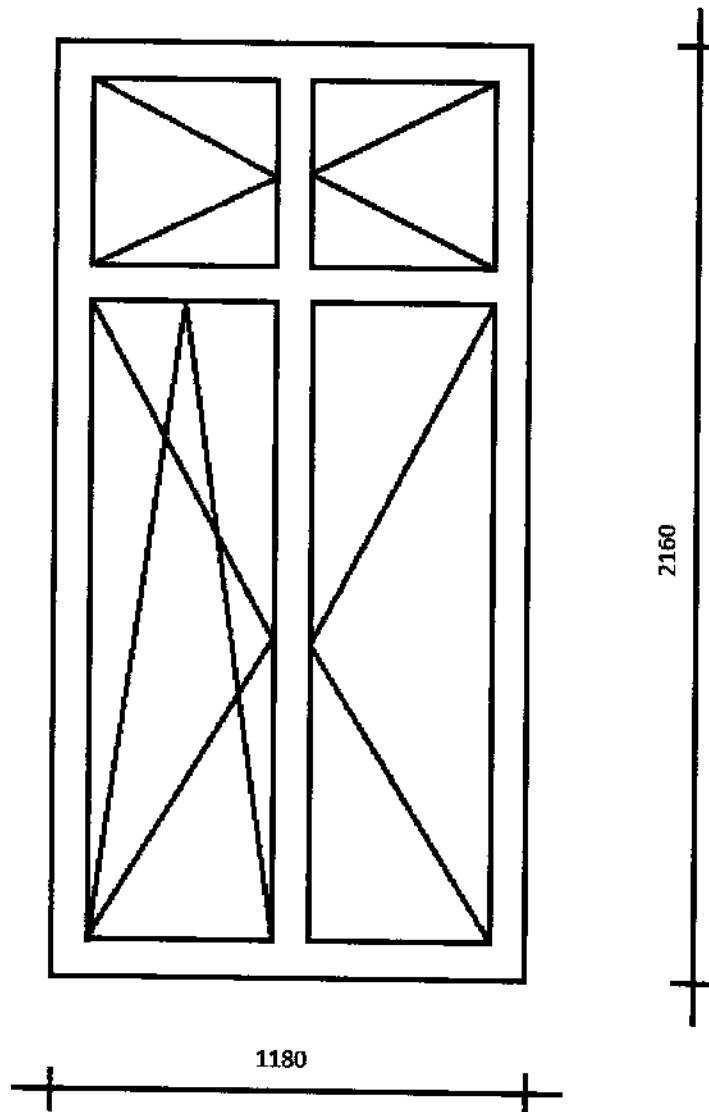
28

SZKIC OKIEN

ul. Hetmańska 3/3

Pomiar należy pobrać z natury

szt. 2



2p

