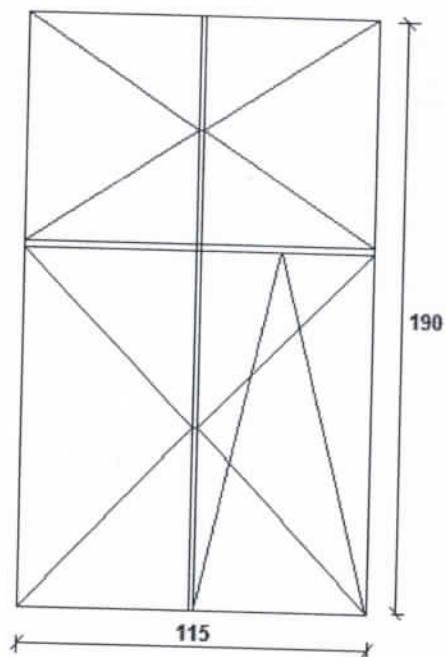


Lp.	Podstawa	Opis i wyliczenia	j.m.	Poszcz	Razem
1	KNR 0-19 0930-10 analogia	Wymiana okien skrzynkowych na okna rozwierane i uchylno-rozwierane dwudzielne z PCV o pow. do 2.5 m2 analogia na okna drewniane o tym samym podziale i kształcie 1.9*1.15*3	m ² m ²	 6.555	 6.555
				RAZEM	6.555
2	KNR 4-01 0354-11	Wykucie z muru podokienników drewnianych, 1.2*3	m m	 3.600	 3.600
				RAZEM	3.600
3	KNR 4-01 0321-01	Obsadzenie podokienników drewnianych lub stalowych do 1.5 m w ścianach z cegieł 3	szt. szt.	 3.000	 3.000
				RAZEM	3.000
4	KNR 4-01 0535-08	Rozebranie obróbek blacharskich murów ogniowych, okapów, kołnierzy, gzymsów itp. z blachy nie nadającej się do użytku 0.3*1.1*3	m ² m ²	 0.990	 0.990
				RAZEM	0.990
5	KNR 4-01 0530-08	Uzupełnienie obróbek blacharskich podokienników z blachy ocynkowanej Analogia z blachy powlekanej 0.33*3	m ² m ²	 0.990	 0.990
				RAZEM	0.990
6	analiza indywidualna	Nawiewnik higrosterowalny 2	szt. szt.	 2.000	 2.000
				RAZEM	2.000
7	KNR 4-01 0108-11 0108-12	Wywiezienie gruzu spryzmowanego samochodami samowładowczymi na odległość 15 km 0.6	m ³ m ³	 0.600	 0.600
				RAZEM	0.600

Inspektor Nadzoru
Leszek Saganowski
1210205182

Szkic stolarki okiennej Strzelecka 4m4
okna sztuk 3

Skala 1:25



parapet wewnętrzny PCV 1,20x0,20 - 3szt.
kondygnacja: I piętro
elewacja frontowa
rok budowy: 1930

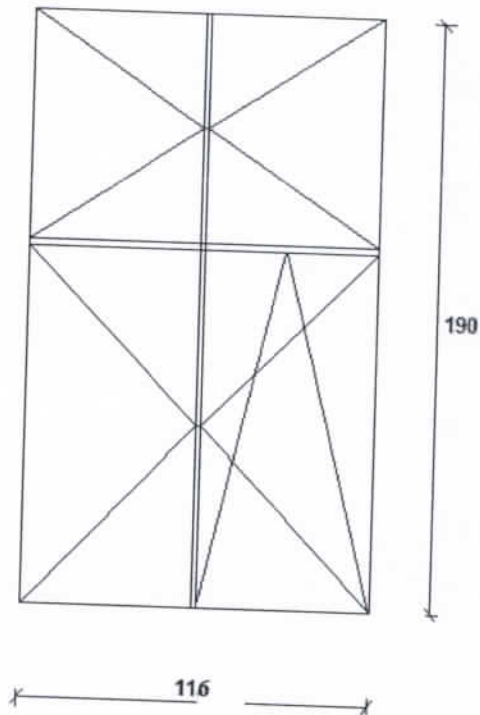
INSPEKTOR TECHNICZNY:

Spor. *M. Pchłaja*
Magdalena Paliga

Lp.	Podstawa	Opis i wyliczenia	j.m.	Poszcz	Razem
1	KNR 0-19 0930-10 analogia	Wymiana okien skrzynkowych na okna rozwierane i uchylno-rozwierane dwudzielne z PCV o pow. do 2.5 m ² analogia na okna drewniane o tym samym podziale i kształcie 1.9*1.16*3	m ² m ²	 6.612	 6.612
2	KNR 4-01 0354-11	Wykucie z muru podokienników drewnianych, 1.2*3	m m	RAZEM 3.600	6.612
3	KNR 4-01 0321-01	Obsadzenie podokienników drewnianych lub stalowych do 1.5 m w ścianach z cegieł 3	szt. szt.	RAZEM 3.000	3.600
4	KNR 4-01 0535-08	Rozebranie obróbek blacharskich murów ogniowych, okapów, kołnierzy, gzymsów itp. z blachy nie nadającej się do użytku 0.3*1.1*3	m ² m ²	RAZEM 0.990	3.000
5	KNR 4-01 0530-08	Uzupełnienie obróbek blacharskich podokienników z blachy ocynkowanej Analogia z blachy powlekanej 0.33*3	m ² m ²	RAZEM 0.990	0.990
6	analiza indywidualna	Nawiewnik higrosterowalny 2	szt. szt.	RAZEM 2.000	0.990
7	KNR 4-01 0108-11 0108-12	Wywiezienie gruzu spryzmowanego samochodami samowyladowczymi na odległość 15 km 0.6	m ³ m ³	RAZEM 0.600	2.000
				RAZEM	0.600

Inspektor Nadzoru
Leszek Saganowski
upr. bud. WZDP Nr 7210205182

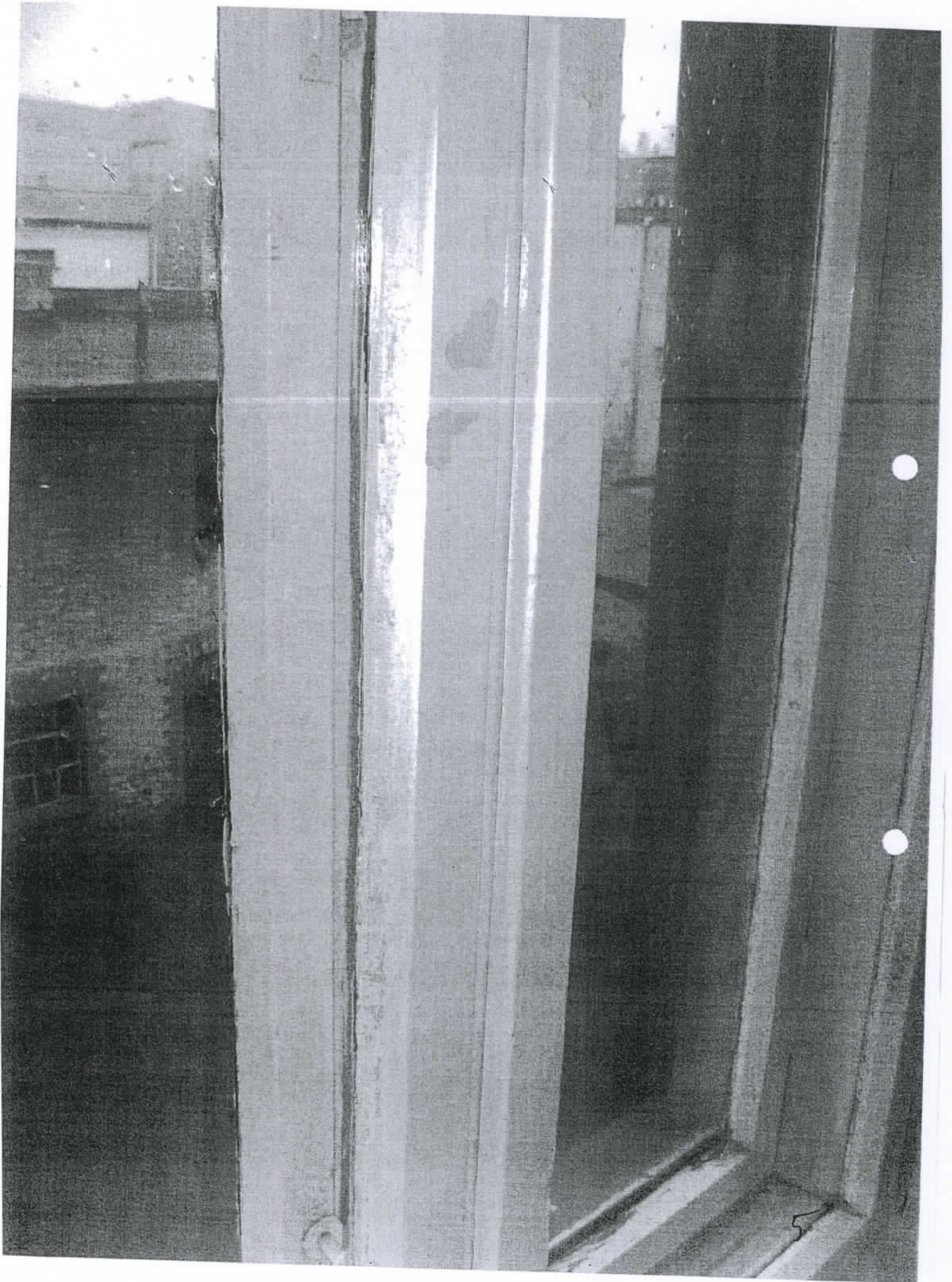
Szkic stolarki okiennej Strzelecka 4m12
okna sztuk 3
Skala 1:25



parapet wewnętrzny PCV 1,20x0,20 - 3szt.
kondygnacja: I piętro
budynek oficyny
rok budowy: 1930

INSPEKTOR TECHNICZNY

Spon. *M. Paliga*
Magdalena Paliga



Stredne 412



Stizebecke 4112

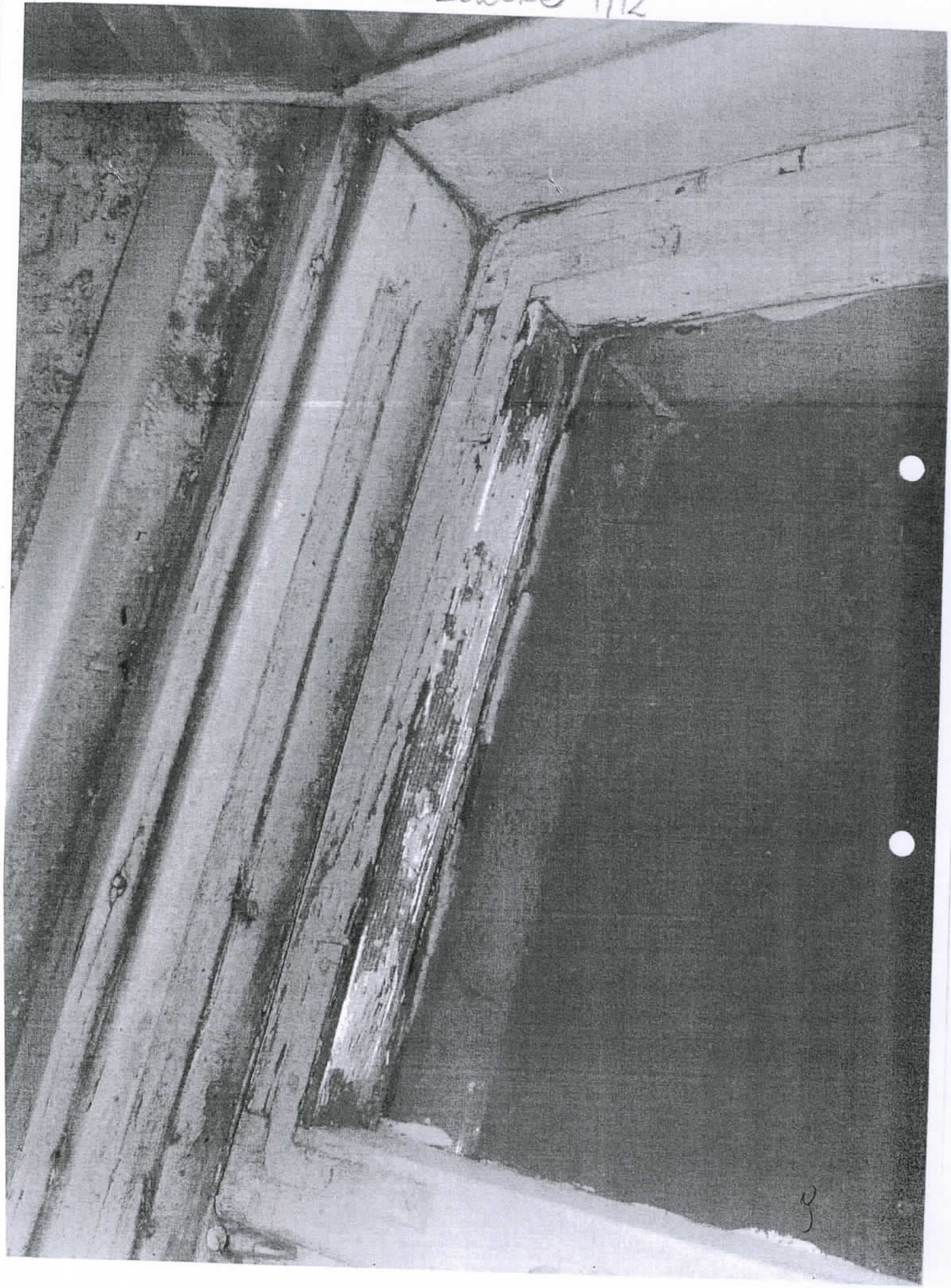


Staecke 4/12



8

Stredlecke 4/12



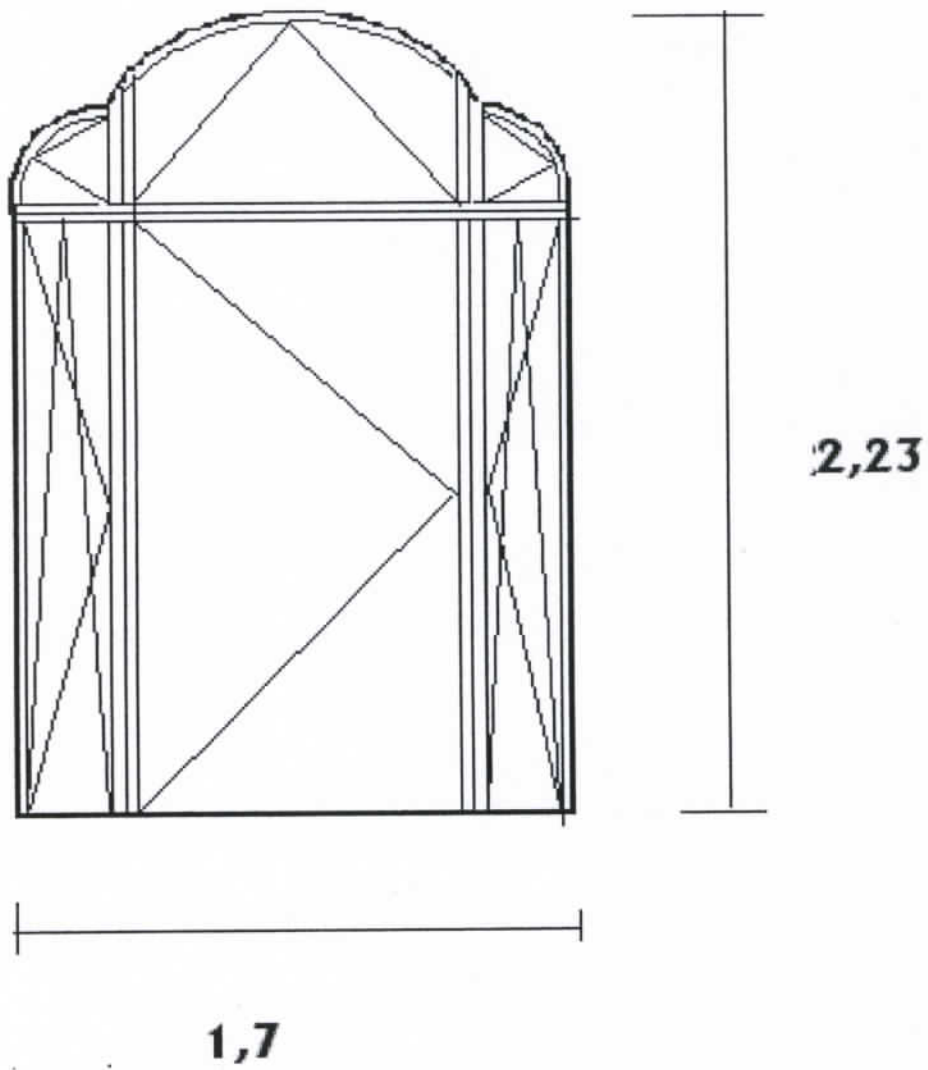
3

Lp.	Podstawa	Opis i wyczenia	j.m.	Poszcz	Razem
1	KNR 4-01 0354-05	Wykucie z muru ościeżnic drewnianych o powierzchni ponad 2 m2 1.7*2.23	m ² m ²	 3.791	 3.791
2	KNR 4-01 0354-11	Wykucie z muru podokienników drewnianych, stalowych 1.7	m m	 1.700	 1.700
3	KNR 4-01 0321-01	Obsadzenie podokienników drewnianych do 1.5 m w ścianach z cegieł 1	szt. szt.	 1.000	 1.000
4	NNRNKB 202 0541-01	(z.VI) Obróbki blacharskie z blachy powlekanej o szer.w rozwinięciu do 25 cm 0.2*1.65	m ² m ²	 0.330	 0.330
5	KNR-W 2- 02 1002-07	Okna jednoramowe mieszkaniowe jednokrotnie malowane i oszklone fabrycznie o powierzchni ponad 2.0 m2 Amalgama okna łukowe drewniane jednoramowe trzydzielne 1.70*2.23	m ² m ²	 3.791	 3.791
6	KNR 4-01 0708-01	Wykonanie tynków zwykłych wewnętrznych kat. III z zaprawy cementowo-wapiennej na ościeżach szerokości do 15 cm 1.7*2+2.23	m m	 5.630	 5.630
7	analiza indywidualna	montaż nawiewników higrosterowalnych 1	szt. szt.	 1.000	 1.000
8	KNR 4-01 0108-09 0108-10	Wywiezienie gruzu spryzmowanego samochodami skrzyniowymi na odległość 15 km 0.35	m ³ m ³	 0.350	 0.350
				RAZEM	0.350

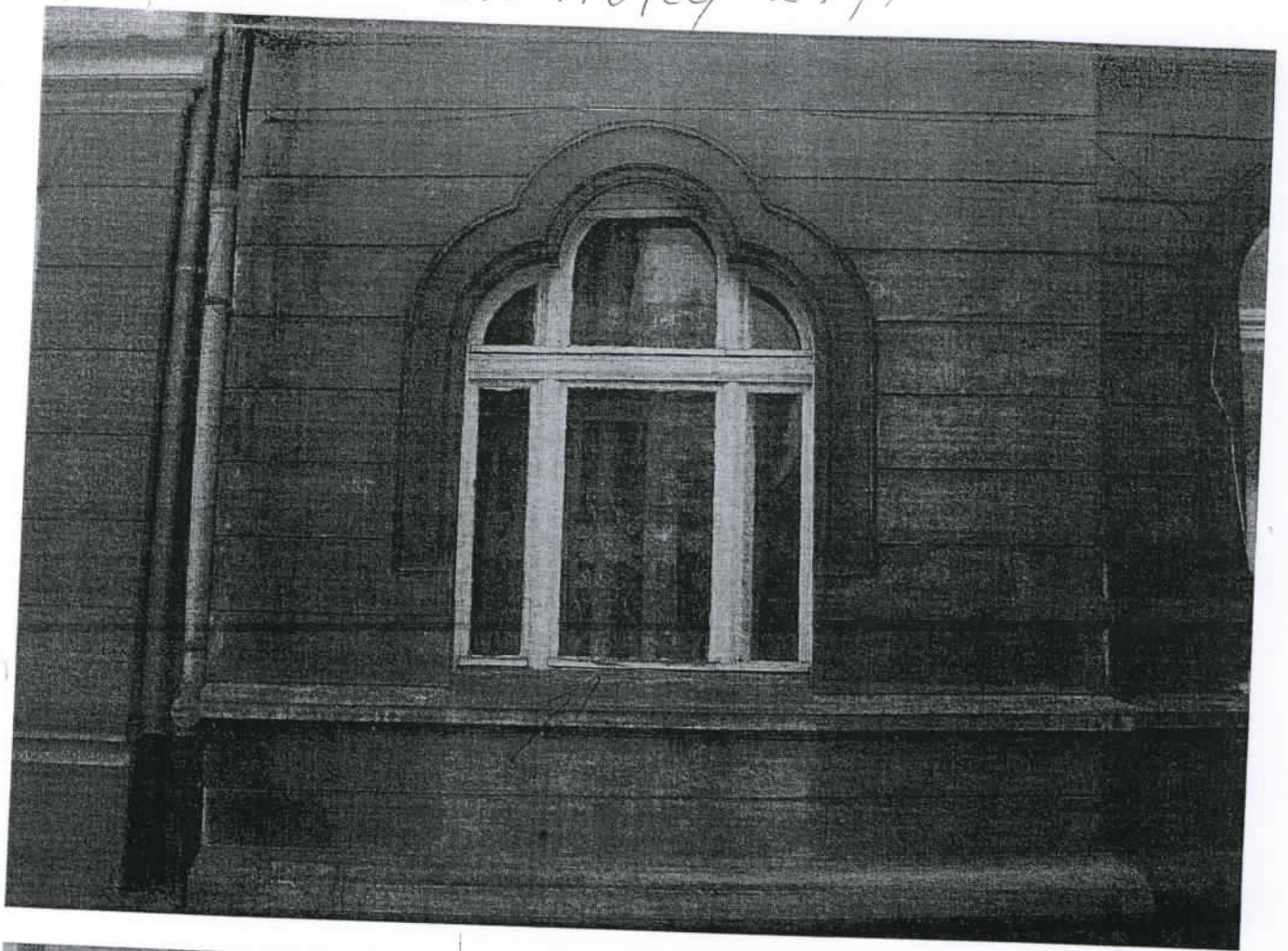
Inspektor nadzoru

Leszek Saganowski
upr. bud. WRODZ 7210/205/B2

Szkic okna Św. Trójcy 27/1



SN Троицы 27/1



12