

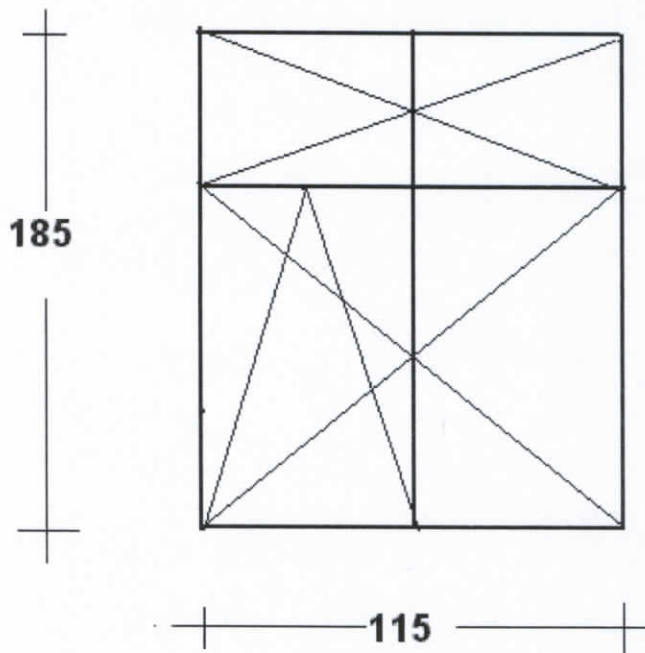
Lp.	Podstawa	Opis i wyliczenia	j.m.	Poszcz	Razem
1	KNR 4-01 0354-05	Wykucie z muru ościeżnic drewnianych o powierzchni ponad 2 m ² 1.85*1.15*3+1.07*1.78	m ² m ²	8.287	8.287
				RAZEM	8.287
2	KNR 4-01 0354-11	Wykucie z muru podokienników drewnianych, stalowych 1.15*6+1.07	m m	7.970	7.970
				RAZEM	7.970
3	KNR 0-19 0929-10	Wymiana okien zespolonych na okna rozwierane i uchylno-rozwierane dwudzielne z PCV o pow. do 2.5 m ² 8.287	m ² m ²	8.287	8.287
				RAZEM	8.287
4	KNR 4-01 0321-02	Obsadzenie podokienników drewnianych lub stalowych ponad 1.5 m w ścianach z cegieł 4	szt. szt.	4.000	4.000
				RAZEM	4.000
5	kalk. własna	Parapet zewnętrzny z blachy powlekaniej 1.15*3+1.07	m m	4.520	4.520
				RAZEM	4.520
6	kalk. własna	Parapety wewnętrzne z PCV 3	szt. szt.	3.000	3.000
				RAZEM	3.000
7	KNR 4-01 1204-08	Przygotowanie powierzchni pod malowanie farbami emulsyjnymi starych tynków z poszpachlowaniem nierówności (1.85*6+1.15*3+1.07+1.78*2)*0.15	m ² m ²	2.877	2.877
				RAZEM	2.877
8	KNR 4-01 1204-02	Dwukrotne malowanie farbami emulsyjnymi starych tynków wewnętrznych ścian 2.877	m ² m ²	2.877	2.877
				RAZEM	2.877
9	kalk. własna	Montaż nawiewników higrosterowalnych 3	szt. szt.	3.000	3.000
				RAZEM	3.000
10	KNR 4-01 0108-09	Wywiezienie gruzu spryzmowanego samochodami skrzyniowymi na odległość do 1 km 0.2	m ³ m ³	0.200	0.200
				RAZEM	0.200
11	KNR 4-01 0108-10	Wywiezienie gruzu spryzmowanego samochodami skrzyniowymi - za każdy następny 1 km - 20 km 0.2	m ³ m ³	0.200	0.200
				RAZEM	0.200

inspektor Nadzoru

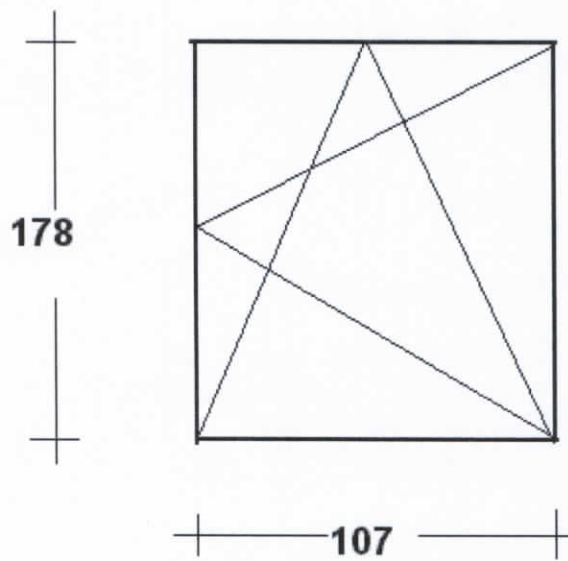
Tadeusz Kalas
Upr. Bud. UAM/KZ-7210/120/90

1

Toruńska 96/4



szt. 3



inspektor Nadzoru

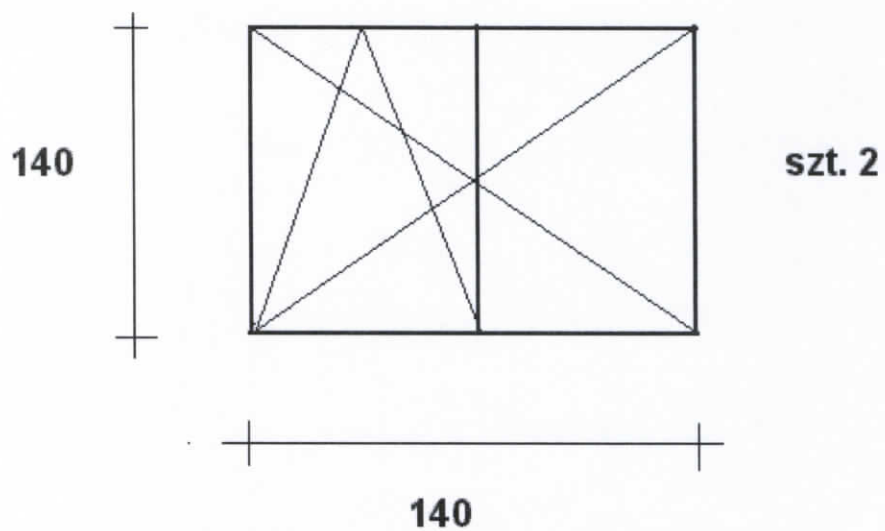
Tadeusz Kozłowski
Upr. Bud. UAN-KZ 10/120/90

2

Lp.	Podstawa	Opis i wyliczenia	j.m.	Poszcz	Razem
1	KNR 4-01 0354-05	Wykucie z muru ościeżnic drewnianych o powierzchni ponad 2 m2 1.40*1.40*2	m ²		
			m ²	3.920	
				RAZEM	3.920
2	KNR 4-01 0354-11	Wykucie z muru podokienników drewnianych, stalowych 1.4*2	m		
			m	2.800	
				RAZEM	2.800
3	KNR 0-19 0929-10	Wymiana okien zespolonych na okna rozwierane i uchylno-rozwierane dwudzielne z PCV o pow. do 2.5 m2 1.40*1.40*2	m ²		
			m ²	3.920	
				RAZEM	3.920
4	KNR 4-01 0321-02	Obsadzenie podokienników drewnianych lub stalowych ponad 1.5 m w ścianach z cegieł 2	szt.		
			szt.	2.000	
				RAZEM	2.000
5	kalk. własna	Parapet zewnętrzny z blachy powlekanej 1.40*2	m		
			m	2.800	
				RAZEM	2.800
6	kalk. własna	Parapety wewnętrzne z PCV 2	szt.		
			szt.	2.000	
				RAZEM	2.000
7	KNR 4-01 1204-08	Przygotowanie powierzchni pod malowanie farbami emulsyjnymi starych tynków z poszpachlowaniem nierówności 1.40*12*0.15	m ²		
			m ²	2.520	
				RAZEM	2.520
8	KNR 4-01 1204-02	Dwukrotne malowanie farbami emulsyjnymi starych tynków wewnętrznych ścian 2.520	m ²		
			m ²	2.520	
				RAZEM	2.520
9	kalk. własna	Montaż nawiewników higrosterowalnych 2	szt.		
			szt.	2.000	
				RAZEM	2.000
10	KNR 4-01 0108-09	Wywiezienie gruzu sprzymowanego samochodami skrzyniowymi na odległość do 1 km 0.5	m ³		
			m ³	0.500	
				RAZEM	0.500
11	KNR 4-01 0108-10	Wywiezienie gruzu sprzymowanego samochodami skrzyniowymi - za każdy następny 1 km - 20 km 0.5	m ³		
			m ³	0.500	
				RAZEM	0.500

inspektor Nadzoru
Tadeusz Kalas
Upr. Bud. UANR.210/20/90

Równa 15/1



inspektor Nadzoru

Tadeusz Kalas
Upr. Bud. UAN-KZ-7210/120/90

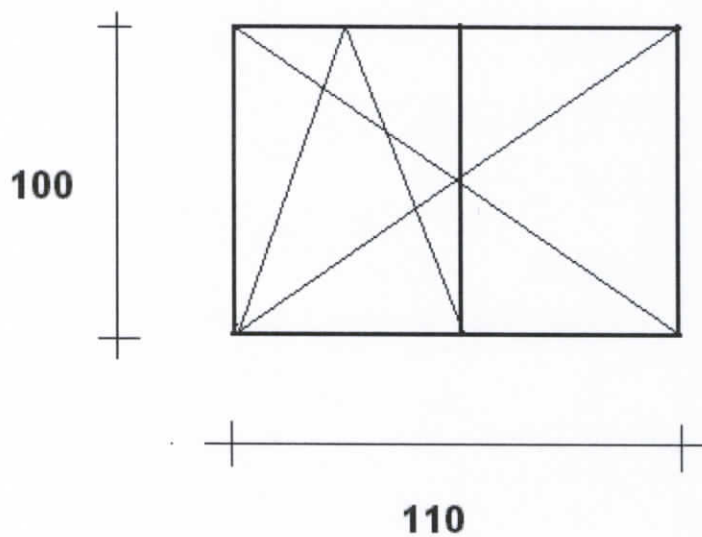
Lp.	Podstawa	Opis i wyliczenia	j.m.	Poszcz	Razem
1	KNR 4-01 0354-05	Wykucie z muru ościeżnic drewnianych o powierzchni ponad 2 m2 1.10*1.0	m ²		
			m ²	1.100	
				RAZEM	1.100
2	KNR 4-01 0354-11	Wykucie z muru podokienników drewnianych, stalowych 1.10	m		
			m	1.100	
				RAZEM	1.100
3	KNR 0-19 0929-10	Wymiana okien zespolonych na okna rozwierane i uchylno-rozwierane dwudzielne z PCV o pow. do 2.5 m2 1.10*1.0	m ²		
			m ²	1.100	
				RAZEM	1.100
4	KNR 4-01 0321-02	Obsadzenie podokienników drewnianych lub stalowych ponad 1.5 m w ścianach z cegieł 2	szt.		
			szt.	2.000	
				RAZEM	2.000
5	kalk. własna	Parapet zewnętrzny z blachy powlekanej 1.10	m		
			m	1.100	
				RAZEM	1.100
6	kalk. własna	Parapety wewnętrzne z PCV 1	szt.		
			szt.	1.000	
				RAZEM	1.000
7	KNR 4-01 1204-08	Przygotowanie powierzchni pod malowanie farbami emulsyjnymi starych tynków z poszpachlowaniem nierówności (1.10*2+1.0)*0.15	m ²		
			m ²	0.480	
				RAZEM	0.480
8	KNR 4-01 1204-02	Dwukrotne malowanie farbami emulsyjnymi starych tynków wewnętrznych ścian 0.480	m ²		
			m ²	0.480	
				RAZEM	0.480
9	kalk. własna	Montaż nawiewników higrosterowalnych 1	szt.		
			szt.	1.000	
				RAZEM	1.000
10	KNR 4-01 0108-09	Wywiezienie gruzu sprzymowanego samochodami skrzyniowymi na odległość do 1 km 0.5	m ³		
			m ³	0.500	
				RAZEM	0.500
11	KNR 4-01 0108-10	Wywiezienie gruzu sprzymowanego samochodami skrzyniowymi - za każdy następny 1 km - 20 km 0.5	m ³		
			m ³	0.500	
				RAZEM	0.500

inspektor Nadzoru

Tadeusz Kalas
Upr. Bud. UAN-VE-1214/20/90

5

Planu 6 letniego 1/F/69



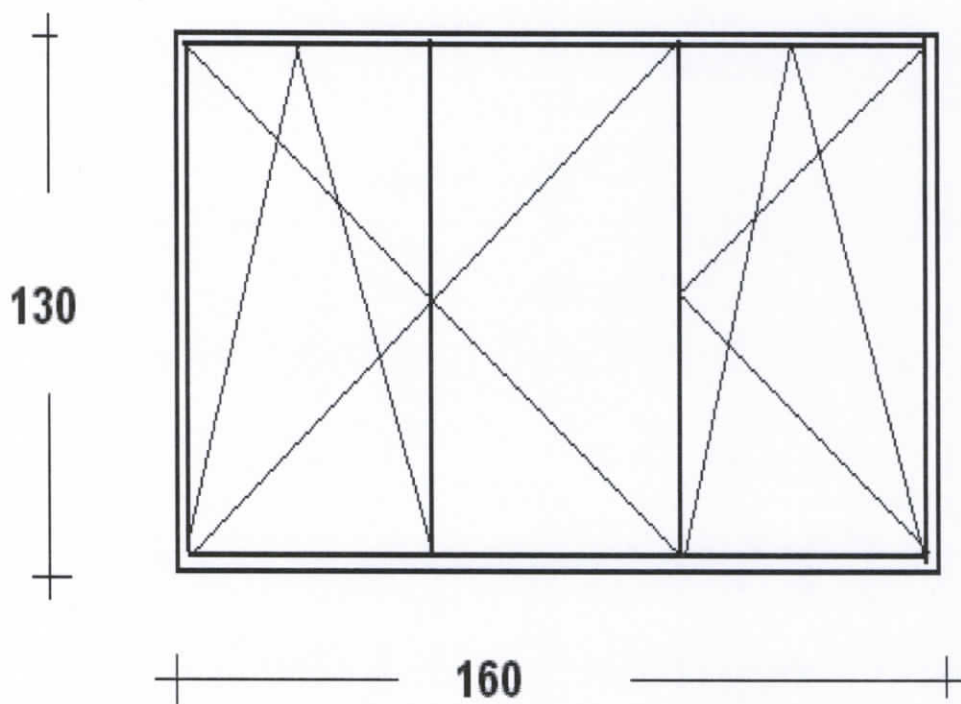
inspektor Nadzoru
Tadeusz Malas
Upr. Bud. UAN-KZ 5210/120/90

Lp.	Podstawa	Opis i wyliczenia	j.m.	Poszcz	Razem
1	KNR 4-01 0354-05	Wykucie z muru ościeżnic drewnianych o powierzchni ponad 2 m ² 1.60*1.30	m ² m ²	 2.080	 2.080
				RAZEM	2.080
2	KNR 4-01 0354-11	Wykucie z muru podokienników drewnianych, stalowych 1.60	m m	 1.600	 1.600
				RAZEM	1.600
3	KNR 0-19 0929-11 analogia	Wymiana okien zespolonych na okna rozwierane i uchylno-rozwierane trój- dzielne z PCV o pow. ponad 2.5 m ² 1.60*1.30	m ² m ²	 2.080	 2.080
				RAZEM	2.080
4	KNR 4-01 0321-02	Obsadzenie podokienników drewnianych lub stalowych ponad 1.5 m w ścianach z cegieł 1	szt. szt.	 1.000	 1.000
				RAZEM	1.000
5	kalk. własna	Parapet zewnętrzny z blachy powlekanej 1.60	m m	 1.600	 1.600
				RAZEM	1.600
6	kalk. własna	Parapety wewnętrzne z PCV 1	szt. szt.	 1.000	 1.000
				RAZEM	1.000
7	KNR 4-01 1204-08	Przygotowanie powierzchni pod malowanie farbami emulsyjnymi starych tynków z poszpachlowaniem nierówności (1.30*4+1.60)*0.15	m ² m ²	 1.020	 1.020
				RAZEM	1.020
8	KNR 4-01 1204-02	Dwukrotne malowanie farbami emulsyjnymi starych tynków wewnętrznych ścian 1.020	m ² m ²	 1.020	 1.020
				RAZEM	1.020
9	kalk. własna	Montaż nawiewników higrosterowalnych 1	szt. szt.	 1.000	 1.000
				RAZEM	1.000
10	KNR 4-01 0108-09	Wywiezienie gruzu sprzymowanego samochodami skrzyniowymi na odleg- łość do 1 km 0.5	m ³ m ³	 0.500	 0.500
				RAZEM	0.500
11	KNR 4-01 0108-10	Wywiezienie gruzu sprzymowanego samochodami skrzyniowymi - za każ- dy następny 1 km - 20 km 0.5	m ³ m ³	 0.500	 0.500
				RAZEM	0.500

Inspektor Nadzoru
Tadeusz Kalas
 Upr. Bud. JAK 02-5210/2090

7

Planu 6 letniego 1/C/31-32



inspektor Nadzoru

Tadeusz Kalas
Upr. Bud. UAN-K. 7210/120/90

Lp.	Podstawa	Opis i wyliczenia	j.m.	Poszcz	Razem
1	KNR 4-01 0354-05	Wykucie z muru ościeżnic drewnianych o powierzchni ponad 2 m ² 1.80*1.28*2	m ²		
			m ²	4.608	
				RAZEM	4.608
2	KNR 4-01 0354-11	Wykucie z muru podokienników drewnianych, stalowych 1.28*2	m		
			m	2.560	
				RAZEM	2.560
3	KNR 0-19 0929-09	Wymiana okien zespolonych na okna rozwierane i uchylno-rozwierane dwudzielne z PCV o pow. do 2.0 m ² 1.80*1.28	m ²		
			m ²	2.304	
				RAZEM	2.304
4	KNR 4-01 0321-02	Obsadzenie podokienników drewnianych lub stalowych ponad 1.5 m w ścianach z cegieł 2	szt.		
			szt.	2.000	
				RAZEM	2.000
5	kalk. własna	Parapet zewnętrzny z blachy powlekanej 1.28*2	m		
			m	2.560	
				RAZEM	2.560
6	kalk. własna	Parapety wewnętrzne z PCV 2	szt.		
			szt.	2.000	
				RAZEM	2.000
7	KNR 4-01 1204-08	Przygotowanie powierzchni pod malowanie farbami emulsyjnymi starych tynków z poszpachlowaniem nierówności (1.28*2+1.80*4)*0.15	m ²		
			m ²	1.464	
				RAZEM	1.464
8	KNR 4-01 1204-02	Dwukrotne malowanie farbami emulsyjnymi starych tynków wewnętrznych ścian 1.464	m ²		
			m ²	1.464	
				RAZEM	1.464
9	kalk. własna	Montaż nawiewników higrosterowalnych 2	szt.		
			szt.	2.000	
				RAZEM	2.000
10	KNR 4-01 0108-09	Wywiezienie gruzu spryzmowanego samochodami skrzyniowymi na odległość do 1 km 0.2	m ³		
			m ³	0.200	
				RAZEM	0.200
11	KNR 4-01 0108-10	Wywiezienie gruzu spryzmowanego samochodami skrzyniowymi - za każdy następny 1 km - 20 km 0.2	m ³		
			m ³	0.200	
				RAZEM	0.200

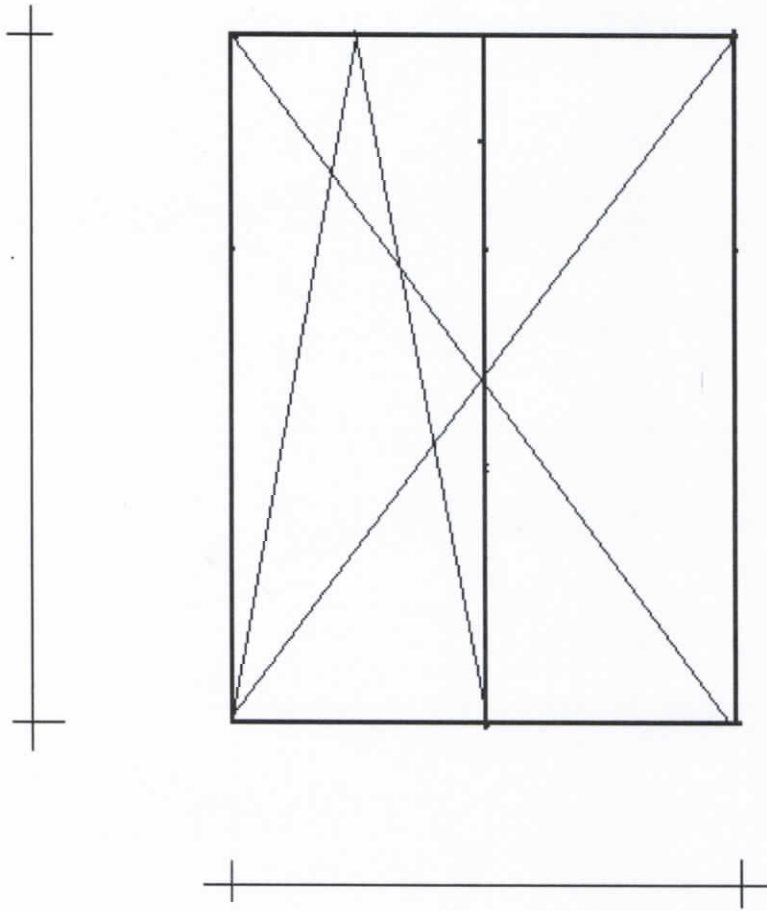
inspektor Nadzoru

Tadeusz Kalas
Upr. Bud. UAM-RZ.210/120/90

9

Glinki 147/5/7

180



128

2 sxtuki

inspektor Nadzoru

Tadeusz Kąkol
Upr. Prnd: GAN.42.721.020/90

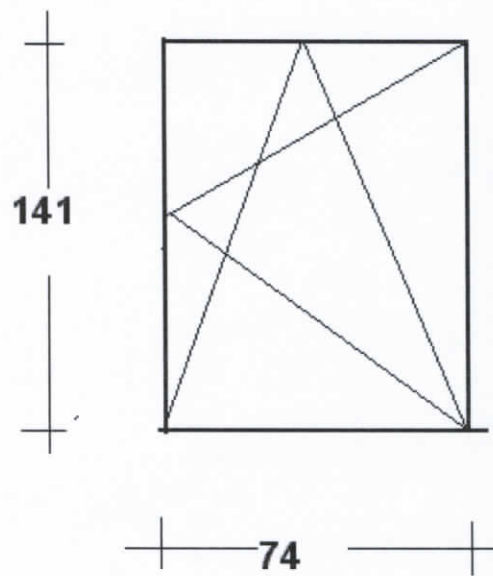
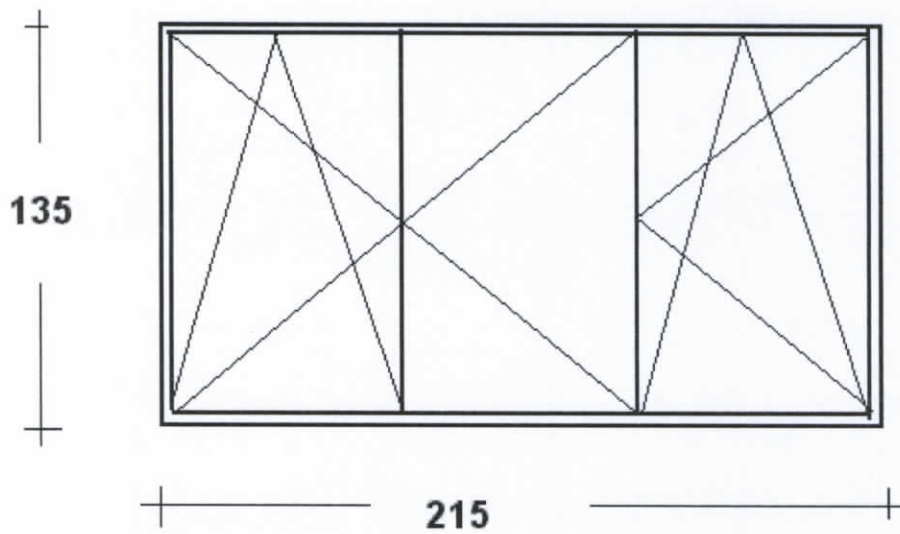
Lp.	Podstawa	Opis i wyliczenia	j.m.	Poszcz	Razem
1	KNR 4-01 0354-05	Wykucie z muru ościeżnic drewnianych o powierzchni ponad 2 m ² 2.15*1.35+1.41*0.74	m ²		
			m ²	3.946	
				RAZEM	3.946
2	KNR 4-01 0354-11	Wykucie z muru podokienników drewnianych, stalowych 2.15*2+0.74*2	m		
			m	5.780	
				RAZEM	5.780
3	KNR 0-19 0929-11	Wymiana okien zespolonych na okna rozwierane i uchylno-rozwierane trój- dzielne z PCV o pow. ponad 2.5 m ² 2.15*1.35+1.41*0.74	m ²		
			m ²	3.946	
				RAZEM	3.946
4	KNR 4-01 0321-02	Obsadzenie podokienników drewnianych lub stalowych ponad 1.5 m w ścianach z cegieł 4	szt.		
			szt.	4.000	
				RAZEM	4.000
5	kalk. własna	Parapet zewnętrzny z blachy powlekanej 2.15+0.74	m		
			m	2.890	
				RAZEM	2.890
6	kalk. własna	Parapety wewnętrzne z PCV 2	szt.		
			szt.	2.000	
				RAZEM	2.000
7	KNR 4-01 1204-08	Przygotowanie powierzchni pod malowanie farbami emulsyjnymi starych tynków z poszpachlowaniem nierówności (1.35*4+2.15*2+0.74)*0.15	m ²		
			m ²	1.566	
				RAZEM	1.566
8	KNR 4-01 1204-02	Dwukrotne malowanie farbami emulsyjnymi starych tynków wewnętrznych ścian 1.566	m ²		
			m ²	1.566	
				RAZEM	1.566
9	kalk. własna	Montaż nawiewników higrosterowalnych 2	szt.		
			szt.	2.000	
				RAZEM	2.000
10	KNR 4-01 0108-09	Wywiezienie gruzu sprzymowanego samochodami skrzyniowymi na odleg- łość do 1 km 0.5	m ³		
			m ³	0.500	
				RAZEM	0.500
11	KNR 4-01 0108-10	Wywiezienie gruzu sprzymowanego samochodami skrzyniowymi - za każ- dy następny 1 km - 20 km 0.5	m ³		
			m ³	0.500	
				RAZEM	0.500

inspektor Nadzoru

Tadeusz Kalas
Upr. Bud. UAN-KZ-7 2114/20/99

11

15 Dyw.Piech.Wlkp. 12/26/7



Inspektor Nadzoru

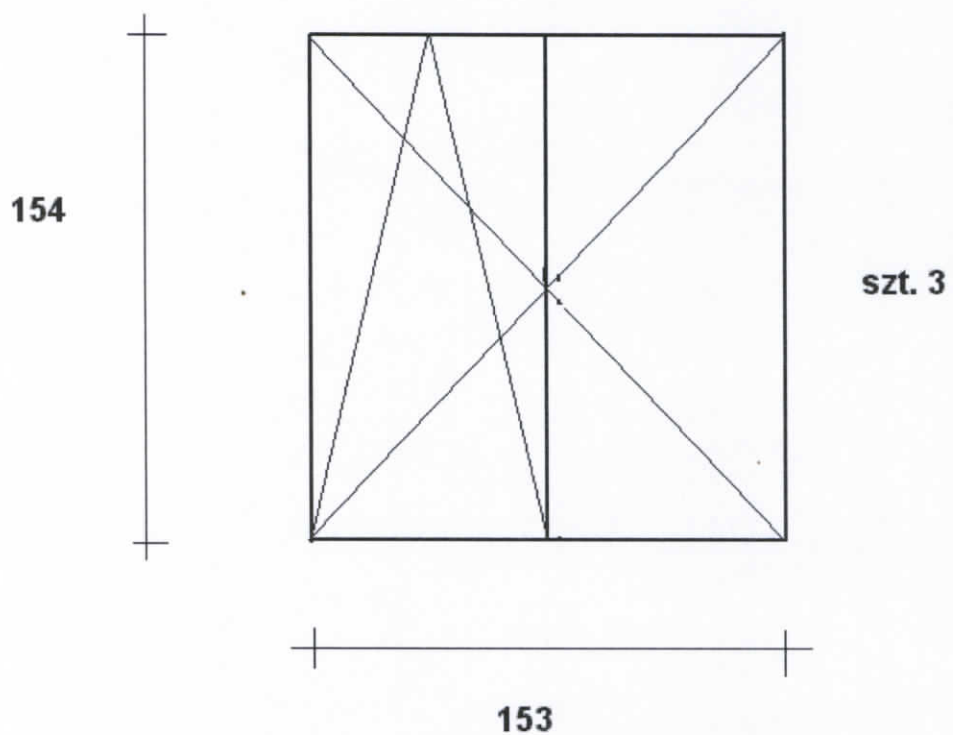
Tadeusz Kalas
Upr. Bud. UAN-KZ-7210/20/90

Lp.	Podstawa	Opis i wyliczenia	j.m.	Poszcz	Razem
1	KNR 4-01 0354-05	Wykucie z muru ościeżnic drewnianych o powierzchni ponad 2 m2 1.54*1.53*3	m ² m ²	7.069	
				RAZEM	7.069
2	KNR 4-01 0354-11	Wykucie z muru podokienników drewnianych, stalowych 1.53*6	m m	9.180	
				RAZEM	9.180
3	KNR 0-19 0929-10	Wymiana okien zespolonych na okna rozwierane i uchylno-rozwierane dwudzielne z PCV o pow. do 2.5 m2 7.069	m ² m ²	7.069	
				RAZEM	7.069
4	KNR 4-01 0321-02	Obsadzenie podokienników drewnianych lub stalowych ponad 1.5 m w ścianach z cegieł 3	szt. szt.	3.000	
				RAZEM	3.000
5	kalk. własna	Parapet zewnętrzny z blachy powlekanej 1.53*3	m m	4.590	
				RAZEM	4.590
6	kalk. własna	Parapety wewnętrzne z PCV 3	szt. szt.	3.000	
				RAZEM	3.000
7	KNR 4-01 1204-08	Przygotowanie powierzchni pod malowanie farbami emulsyjnymi starych tynków z poszpachlowaniem nierówności (1.54*6+1.53*3)*0.15	m ² m ²	2.075	
				RAZEM	2.075
8	KNR 4-01 1204-02	Dwukrotne malowanie farbami emulsyjnymi starych tynków wewnętrznych ścian 2.075	m ² m ²	2.075	
				RAZEM	2.075
9	kalk. własna	Montaż nawiewników higrosterowalnych 3	szt. szt.	3.000	
				RAZEM	3.000
10	KNR 4-01 0108-09	Wywiezienie gruzu sprzymowanego samochodami skrzyniowymi na odległość do 1 km 0.2	m ³ m ³	0.200	
				RAZEM	0.200
11	KNR 4-01 0108-10	Wywiezienie gruzu sprzymowanego samochodami skrzyniowymi - za każdy następny 1 km - 20 km 0.2	m ³ m ³	0.200	
				RAZEM	0.200

inspektor Nadzoru

 Tadeusz Kalas
 UP: Bud. UAN-KZ-7210/120/90

Żówińska 23/8



inspektor Nadzoru

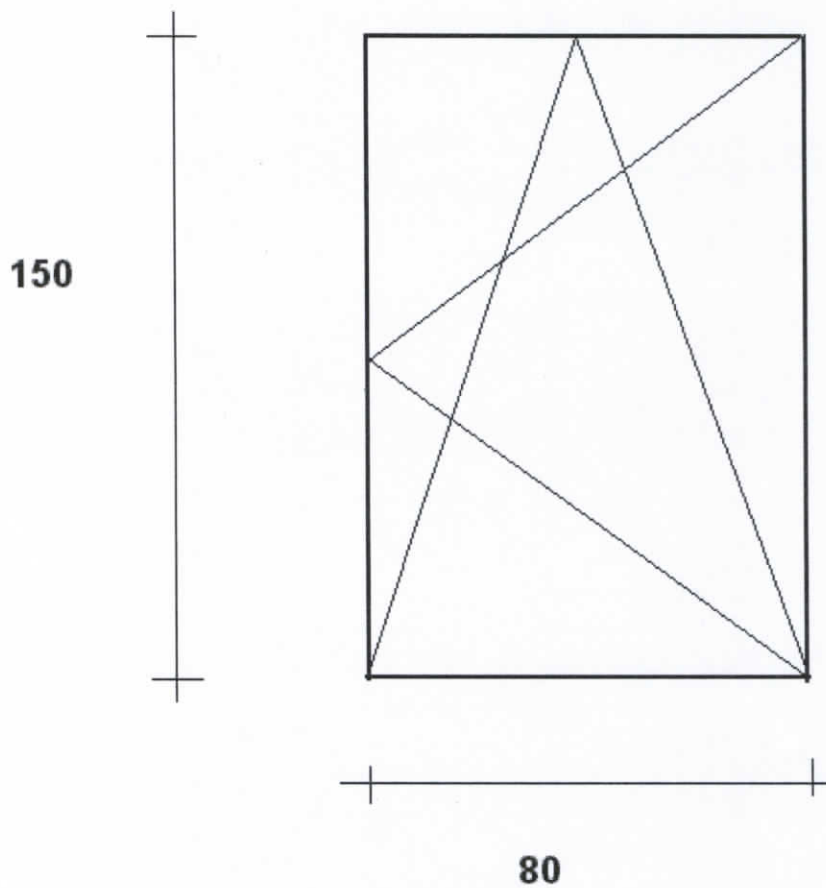
Tadeusz Kala
Upr. Bud. UAN-KZ-7210/20/90

Lp.	Podstawa	Opis i wyliczenia	j.m.	Poszcz	Razem
1	KNR 4-01 0354-05	Wykucie z muru ościeżnic drewnianych o powierzchni ponad 2 m2 1.50*0.80	m ²		
			m ²	1.200	
				RAZEM	1.200
2	KNR 4-01 0354-11	Wykucie z muru podokienników drewnianych, stalowych 0.80*2	m		
			m	1.600	
				RAZEM	1.600
3	KNR 0-19 0929-06	Wymiana okien zespolonych na okna rozwierane i uchylno-rozwierane jednodzielne z PCV o pow. do 1.5 m2 1.50*0.80	m ²		
			m ²	1.200	
				RAZEM	1.200
4	KNR 4-01 0321-02	Obsadzenie podokienników drewnianych lub stalowych ponad 1.5 m w ścianach z cegieł 2	szt.		
			szt.	2.000	
				RAZEM	2.000
5	kalk. własna	Parapet zewnętrzny z blachy powlekanej 0.80	m		
			m	0.800	
				RAZEM	0.800
6	kalk. własna	Parapety wewnętrzne z PCV 1	szt		
			szt	1.000	
				RAZEM	1.000
7	KNR 4-01 1204-08	Przygotowanie powierzchni pod malowanie farbami emulsyjnymi starych tynków z poszpachlowaniem nierówności (1.50*4+0.80*2)*0.15	m ²		
			m ²	1.140	
				RAZEM	1.140
8	KNR 4-01 1204-02	Dwukrotne malowanie farbami emulsyjnymi starych tynków wewnętrznych ścian 1.140	m ²		
			m ²	1.140	
				RAZEM	1.140
9	kalk. własna	Montaż nawiewników higrosterowalnych 1	szt		
			szt	1.000	
				RAZEM	1.000
10	KNR 4-01 0108-09	Wywiezienie gruzu sprzymowanego samochodami skrzyniowymi na odległość do 1 km 0.2	m ³		
			m ³	0.200	
				RAZEM	0.200
11	KNR 4-01 0108-10	Wywiezienie gruzu sprzymowanego samochodami skrzyniowymi - za każdy następny 1 km - 20 km 0.2	m ³		
			m ³	0.200	
				RAZEM	0.200

inspektor Nadzoru

Tadeusz Kalas
Upr. Bud. UAN KZ.72.0/120/90

Żówińska 4/2A



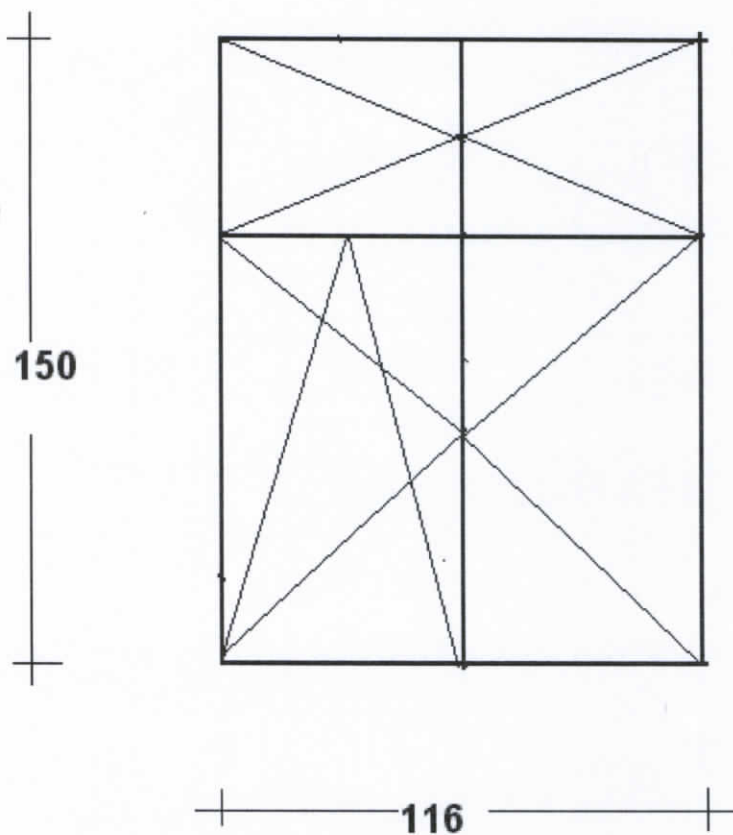
inspektor Nadzoru
Tadeusz Kala
Upr. Bud. UAN-KZ 20/90

Lp.	Podstawa	Opis i wyliczenia	j.m.	Poszcz	Razem
1	KNR 4-01 0354-05	Wykucie z muru ościeżnic drewnianych o powierzchni ponad 2 m2 1.16*1.50*3	m ²		
			m ²	5.220	
				RAZEM	5.220
2	KNR 4-01 0354-11	Wykucie z muru podokienników drewnianych, stalowych 1.16*6	m		
			m	6.960	
				RAZEM	6.960
3	KNR 0-19 0929-10	Wymiana okien zespolonych na okna rozwierane i uchylno-rozwierane dwudzielne z PCV o pow. do 2.5 m2 5.220	m ²		
			m ²	5.220	
				RAZEM	5.220
4	KNR 4-01 0321-02	Obsadzenie podokienników drewnianych lub stalowych ponad 1.5 m w ścianach z cegieł 3	szt.		
			szt.	3.000	
				RAZEM	3.000
5	kalk. własna	Parapet zewnętrzny z blachy powlekaniej 1.16*3	m		
			m	3.480	
				RAZEM	3.480
6	kalk. własna	Parapety wewnętrzne z PCV 3	szt.		
			szt.	3.000	
				RAZEM	3.000
7	KNR 4-01 1204-08	Przygotowanie powierzchni pod malowanie farbami emulsyjnymi starych tynków z poszpachlowaniem nierówności (1.50*6+1.16*3)*0.15	m ²		
			m ²	1.872	
				RAZEM	1.872
8	KNR 4-01 1204-02	Dwukrotne malowanie farbami emulsyjnymi starych tynków wewnętrznych ścian 1.872	m ²		
			m ²	1.872	
				RAZEM	1.872
9	kalk. własna	Montaż nawiewników higrosterowalnych 3	szt.		
			szt.	3.000	
				RAZEM	3.000
10	KNR 4-01 0108-09	Wywiezienie gruzu sprzymowanego samochodami skrzyniowymi na odległość do 1 km 0.2	m ³		
			m ³	0.200	
				RAZEM	0.200
11	KNR 4-01 0108-10	Wywiezienie gruzu sprzymowanego samochodami skrzyniowymi - za każdy następny 1 km - 20 km 0.2	m ³		
			m ³	0.200	
				RAZEM	0.200

inspektor Nadzoru

Tadeusz Kalas
Upr. Bud. UAN-KP 210/120/90

Bezy 18/7



sz. 3

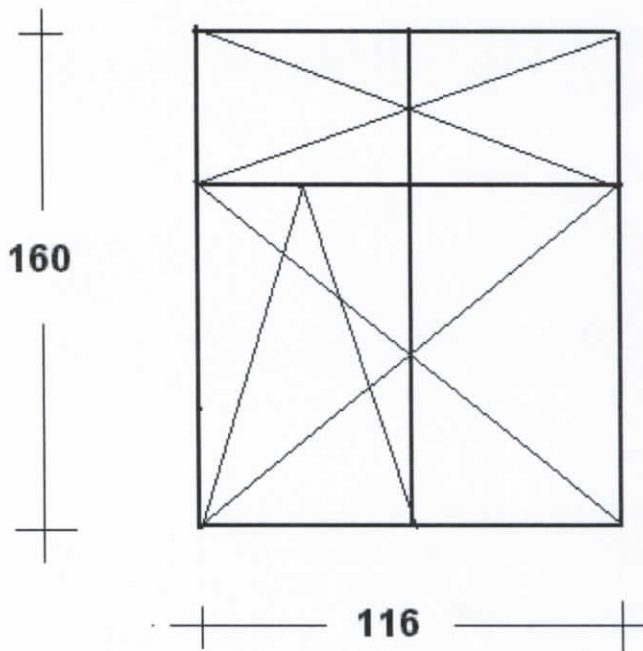
inspektor Nadzoru
Tadeusz Kalas
Upr. Bud. U. 11/15/2210/120/90

Lp.	Podstawa	Opis i wyliczenia	j.m.	Poszcz	Razem
1	KNR 4-01 0354-05	Wykucie z muru ościeżnic drewnianych o powierzchni ponad 2 m2 1.16*1.60*3	m ²		
			m ²	5.568	
				RAZEM	5.568
2	KNR 4-01 0354-11	Wykucie z muru podokienników drewnianych, stalowych 1.16*6	m		
			m	6.960	
				RAZEM	6.960
3	KNR 0-19 0929-10	Wymiana okien zespolonych na okna rozwierane i uchylno-rozwierane dwudzielne z PCV o pow. do 2.5 m2 5.568	m ²		
			m ²	5.568	
				RAZEM	5.568
4	KNR 4-01 0321-02	Obsadzenie podokienników drewnianych lub stalowych ponad 1.5 m w ścianach z cegieł 3	szt.		
			szt.	3.000	
				RAZEM	3.000
5	kalk. własna	Parapet zewnętrzny z blachy powlekanej 1.16*3	m		
			m	3.480	
				RAZEM	3.480
6	kalk. własna	Parapety wewnętrzne z PCV 3	szt.		
			szt.	3.000	
				RAZEM	3.000
7	KNR 4-01 1204-08	Przygotowanie powierzchni pod malowanie farbami emulsyjnymi starych tynków z poszpachlowaniem nierówności (1.60*6+1.15*3)*0.15	m ²		
			m ²	1.958	
				RAZEM	1.958
8	KNR 4-01 1204-02	Dwukrotne malowanie farbami emulsyjnymi starych tynków wewnętrznych ścian 1.958	m ²		
			m ²	1.958	
				RAZEM	1.958
9	kalk. własna	Montaż nawiewników higrosterowalnych 3	szt.		
			szt.	3.000	
				RAZEM	3.000
10	KNR 4-01 0108-09	Wywiezienie gruzu sprzymowanego samochodami skrzyniowymi na odległość do 1 km 0.2	m ³		
			m ³	0.200	
				RAZEM	0.200
11	KNR 4-01 0108-10	Wywiezienie gruzu sprzymowanego samochodami skrzyniowymi - za każdy następny 1 km - 20 km 0.2	m ³		
			m ³	0.200	
				RAZEM	0.200

inspektor Nadzoru

Tadeusz Kalas
Upr. Bud. UAM/KS/2104/20/90

Ujejskiego 26/1



szt. 3

Inspektor Nadzoru
Tadeusz Kamas
Upr. Bud. UAN-KZ-7210/120/90