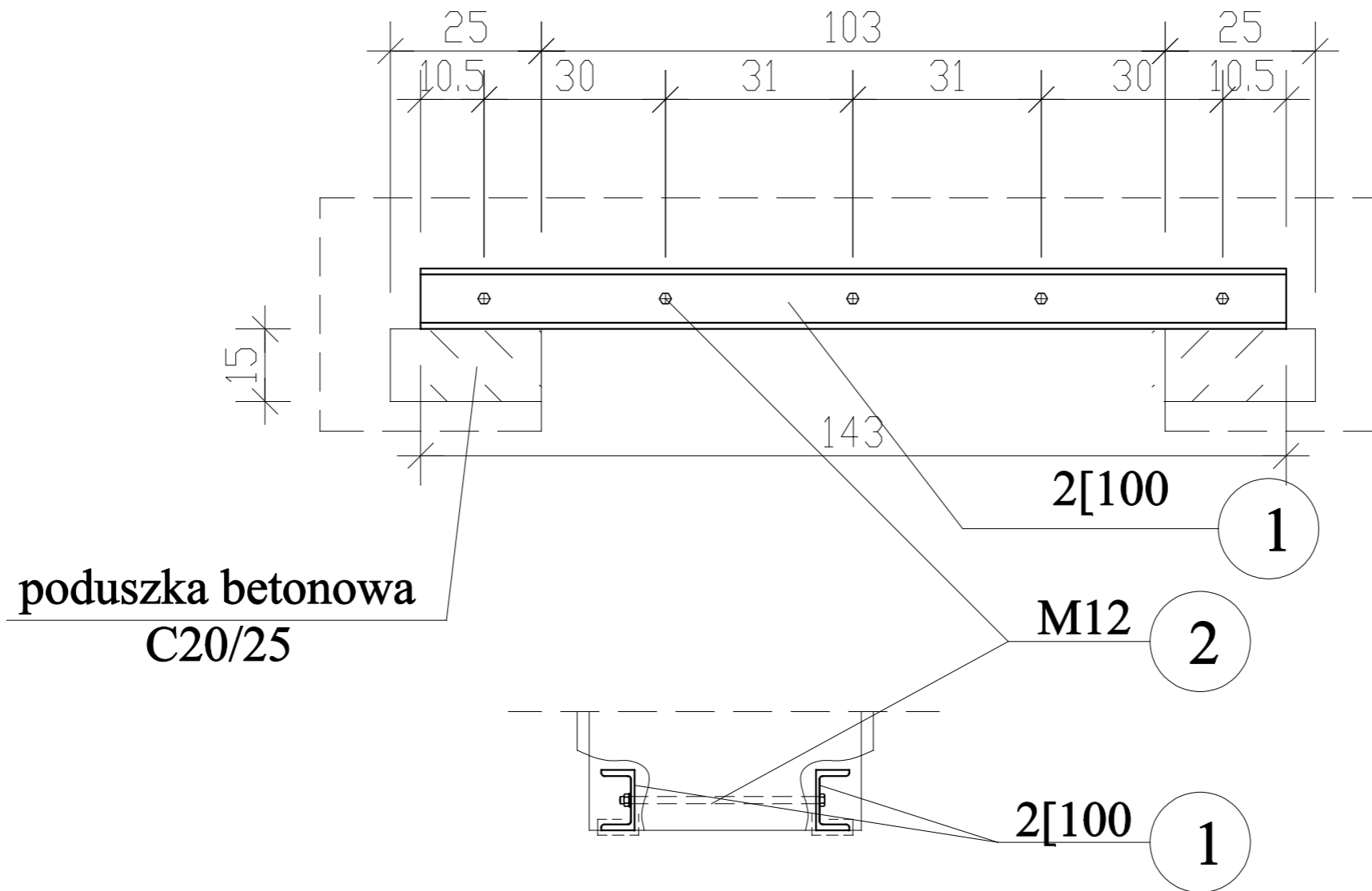


Nadproże drzwiowe szt.2



poduszka betonowa
C20/25

2[100

1

M12

2

2[100

1

[100 L=1430 mm szt.2x2 masa 1 szt. 15,2 daN stal S235
Śruby M12 klasy 5.8. L=dobrać do grubości ściany mm szt.2x5

PRACOWNIA ARCHITEKTONICZNA



JUSTYNA ŁOMASZEWICZ

ul. J. K. Chodkiewicza 7/1A; 85-065 Bydgoszcz
tel. 693 61 44 51; e-mail: trzykolory@architekci.pl

Tytuł projektu

**PROJEKT BUDOWLANY WYKUCIA
OTWORU DRZWIOWEGO
W ŚCIANIE WEWNĘTRZNEJ**

Adres inwestycji

**Bydgoszcz, ul. Paderewskiego 15;
dz. nr 71/4 i 72/4, obr. 169**

Inwestor

**Adm. Domów Miejskich "ADM" Sp. z o.o.
Bydgoszcz, ul. Śniadeckich 1**

Nazwa rysunku

NADPROŻE DRZWIOWE

Projektant

mgr inż. Krzysztof Świstowski

Status rysunku

Projekt budowlano - wykonawczy

skala
1:50

data
21 luty 2013

branża
K

projekt

nr rys.
K-1