

Lp.	Podstawa	Opis i wyliczenia	j.m.	Poszcz	Razem
1	KNR 0-19 0930-11 analogia	Wymiana okien skrzynkowych na okna rozwierane i uchylno-rozwierane dwudzielne drewniane o pow. ponad 2.5 m <sup>2</sup> . Kolorystyka i podział okna (dolne i górne skrzydła) identyczne jak istniejące. OKNA DREWNIANE  2.15*1.20	m <sup>2</sup>  m <sup>2</sup>	  2.580	  <b>RAZEM 2.580</b>
2	KNR 4-01 0354-11	Wykucie z muru podokienników drewnianych, stalowych - parapety wewnętrzne 1.30+1.30	m  m	  2.600	  <b>RAZEM 2.600</b>
3	KNR 4-01 0321-01 analogia	Obsadzenie podokienników drewnianych lub stalowych do 1.5 m w ścianach z cegieł + M -parapet wewnętrzny z PCV kolor biały  1	szt.  szt.	  1.000	  <b>RAZEM 1.000</b>
4	KNR 4-01 0321-01 analogia	Obsadzenie podokienników drewnianych lub stalowych do 1.5 m w ścianach z cegieł + M -parapet zewnętrzny powlekany kolor biały  1	szt.  szt.	  1.000	  <b>RAZEM 1.000</b>
5	Kalkulacja własna	Montaż nawiewników okiennych - higrosterowalne  1	szt.  szt.	  1.000	  <b>RAZEM 1.000</b>
6	KNR-W 2- 02 1510-01	Dwukrotne malowanie farbami emulsyjnymi powierzchni wewnętrznych - tynków gładkich bez gruntowania. Ościeża - w kolorze białym. (2.15+2.15+1.20)*0.15*2	m <sup>2</sup>  m <sup>2</sup>	  1.650	  <b>RAZEM 1.650</b>
7	KNR 4-01 0108-11 0108-12	Wywiezienie gruzu spryzmowanego samochodami samowyladowczymi na odległość 19 km  0.5	m <sup>3</sup>  m <sup>3</sup>	  0.500	  <b>RAZEM 0.500</b>
8	kalk. własna	Uylizacja  1	kpl  kpl	  1.000	  <b>RAZEM 1.000</b>

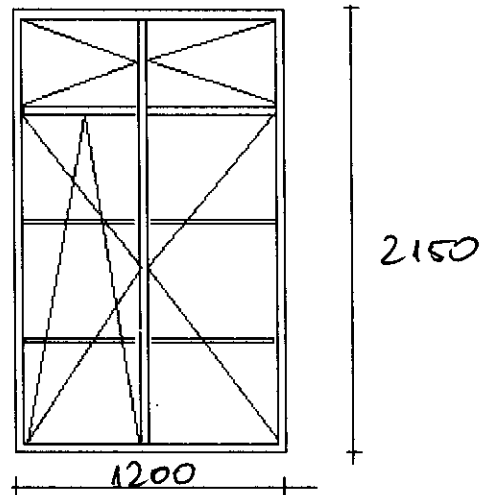
6.02.13

Inspektor Nadzoru Budowlanego

Violetta *Mia*  
Mazyska  
upr. bud. GP-K2-7342/256/92  
w specjalności konstrukcyjno-budowlanej  
w zakresie ogólnobudowlanym

ul. Pomorska 88B/37

Pomiary należy pobrać z natury  
Okno drewniane  
z zachowaniem podziału okna ,profilu śledzenia i szprosów



1204

Inspektor Nadzoru Budowlanego

*Violetta Woznińska*  
upr. bud. GP-KZ-7342/256/92  
w specjalności konstrukcyjno-budowlanej  
w zakresie ogólnobudowlanym.



Pomorska 28 B