

ZAJĘCIE 1

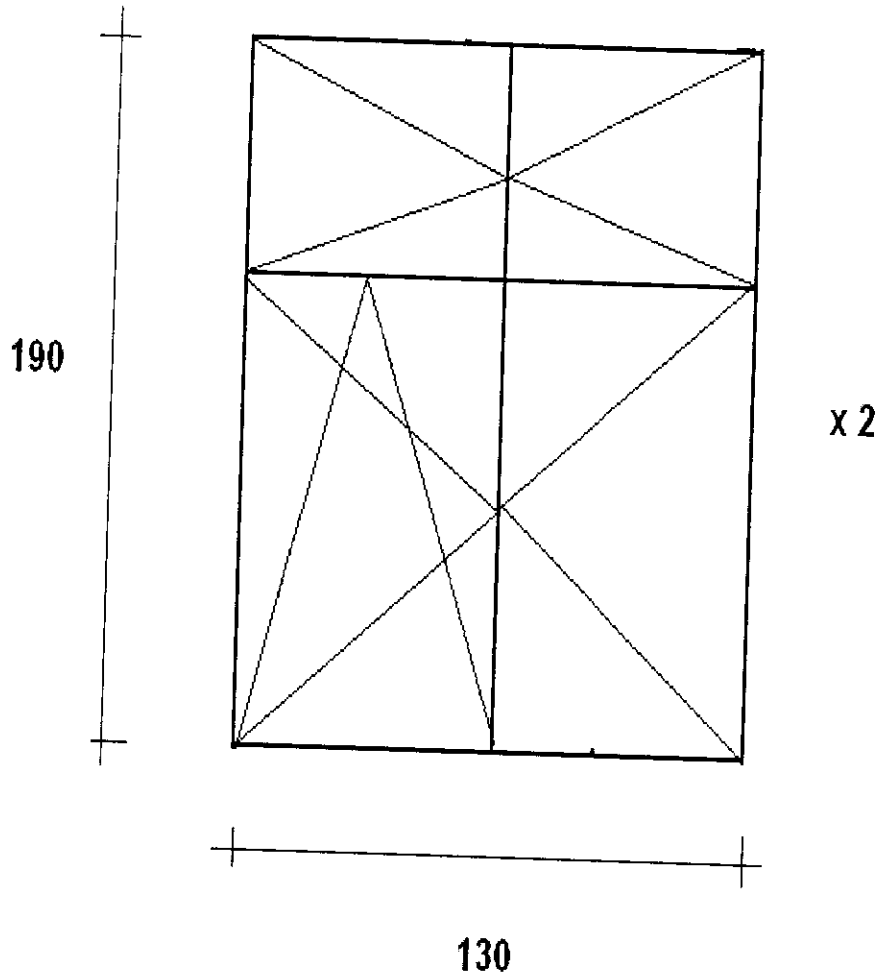
Kotłownia 9a

Lp.	Podstawa	Opis i wyliczenia	j.m.	Poszcz	Razem
1	KNR 4-01 0354-05	Wykucie z muru ościeżnic drewnianych o powierzchni ponad 2 m ² 1.30*1.90*2	m ²		
			m ²	4.940	
				RAZEM	4.940
2	KNR 4-01 0354-11	Wykucie z muru podokienników drewnianych, stalowych 1.30*2	m		
			m	2.600	
				RAZEM	2.600
3	KNR 0-19 0929-11	Wymiana okien zespolonych na okna rozwierane i uchylno-rozwierane dwu- dzielne z PCV o pow. ponad 2.5 m ² 1.30*1.90*2	m ²		
			m ²	4.940	
				RAZEM	4.940
4	KNR 4-01 0321-02	Obsadzenie podokienników drewnianych lub stalowych ponad 1.5 m w ścia- nach z cegieł 2	szt.		
			szt.	2.000	
				RAZEM	2.000
5	kalk. własna	Parapet zewnętrzny z blachy powlekaniej 1.30*2	m		
			m	2.600	
				RAZEM	2.600
6	kalk. własna	Parapety wewnętrzne z PCV 2	szt.		
			szt.	2.000	
				RAZEM	2.000
7	KNR 4-01 1204-08	Przygotowanie powierzchni pod malowanie farbami emulsyjnymi starych tynków z poszpachlowaniem nierówności (1.90*4+1.30*2)*0.15	m ²		
			m ²	1.530	
				RAZEM	1.530
8	KNR 4-01 1204-02	Dwukrotne malowanie farbami emulsyjnymi starych tynków wewnętrznych ścian 1.530	m ²		
			m ²	1.530	
				RAZEM	1.530
9	kalk. własna	Montaż nawiewników higrosterowalnych 2	szt.		
			szt.	2.000	
				RAZEM	2.000
10	KNR 4-01 0108-09	Wywiezienie gruzu spryzmowanego samochodami skrzyniowymi na odleg- łość do 1 km 0.5	m ³		
			m ³	0.500	
				RAZEM	0.500
11	KNR 4-01 0108-10	Wywiezienie gruzu spryzmowanego samochodami skrzyniowymi - za każdy następny 1 km - 20 km 0.5	m ³		
			m ³	0.500	
				RAZEM	0.500

inspektor Nadzoru

Tadeusz Kalas
Upr. Bud. UAN-KZ-1210/120/90

Karpacka 54



inspektor Nadzoru

Tadeusz Kulas
Upr. Bud. UAN-12/210/120/90

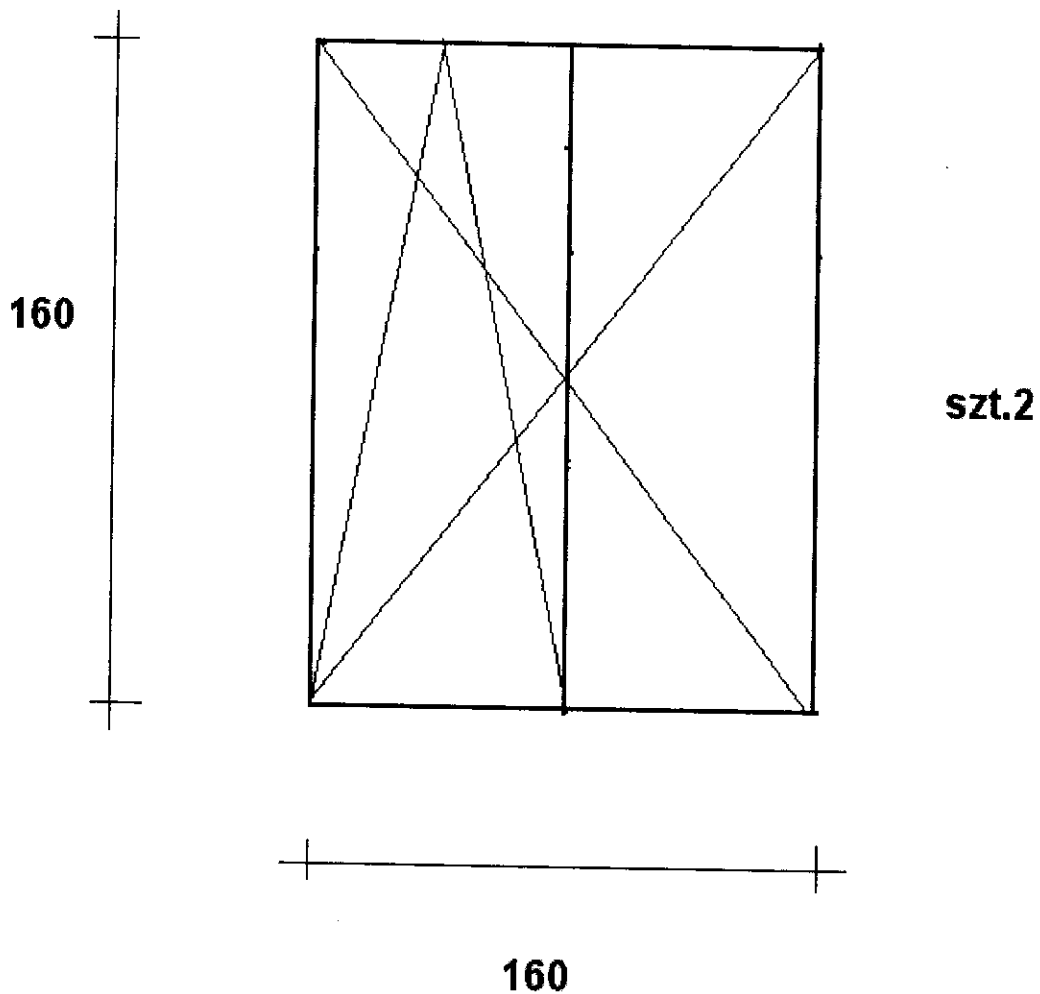
2

Lp.	Podstawa	Opis i wyliczenia	j.m.	Poszcz	Razem
1	KNR 4-01 0354-05	Wykucie z muru ościeżnic drewnianych o powierzchni ponad 2 m ² 1.60*1.60*2	m ² m ²	5.120	
				RAZEM	5.120
2	KNR 4-01 0354-11	Wykucie z muru podokienników drewnianych, stałowych 3.20*2	m m	6.400	
				RAZEM	6.400
3	KNR 0-19 0929-11	Wymiana okien zespolonych na okna rozwierane i uchylno-rozwierane dwudzielne z PCV o pow. ponad 2.5 m ² 1.60*1.60*2	m ² m ²	5.120	
				RAZEM	5.120
4	KNR 4-01 0321-02	Obsadzenie podokienników drewnianych lub stalowych ponad 1.5 m w ścianach z cegieł 2	szt. szt.	2.000	
				RAZEM	2.000
5	kalk. własna	Parapet zewnętrzny z blachy powlekanej 1.60*2	m m	3.200	
				RAZEM	3.200
6	kalk. własna	Parapety wewnętrzne z PCV 2	szt. szt.	2.000	
				RAZEM	2.000
7	KNR 4-01 1204-08	Przygotowanie powierzchni pod malowanie farbami emulsyjnymi starych tynków z poszpachlowaniem nierówności 1.60*12*0.15	m ² m ²	2.880	
				RAZEM	2.880
8	KNR 4-01 1204-02	Dwukrotne malowanie farbami emulsyjnymi starych tynków wewnętrznych ścian 2.880	m ² m ²	2.880	
				RAZEM	2.880
9	kalk. własna	Montaż nawiewników higrosterowalnych 2	szt. szt.	2.000	
				RAZEM	2.000
10	KNR 4-01 0108-09	Wywiezienie gruzu sprzymowanego samochodami skrzyniowymi na odległość do 1 km 0.2	m ³ m ³	0.200	
				RAZEM	0.200
11	KNR 4-01 0108-10	Wywiezienie gruzu sprzymowanego samochodami skrzyniowymi - za każdy następny 1 km - 20 km 0.2	m ³ m ³	0.200	
				RAZEM	0.200

inspektor Nadzoru

Tadeusz Kalas
Upr. Bud. UAN/KZ-7210/10/90

Smoleńska 66/3



inspektor Nadzoru

Tadeusz Kwas
upr. bud. UAN-KE-2/10/120/90

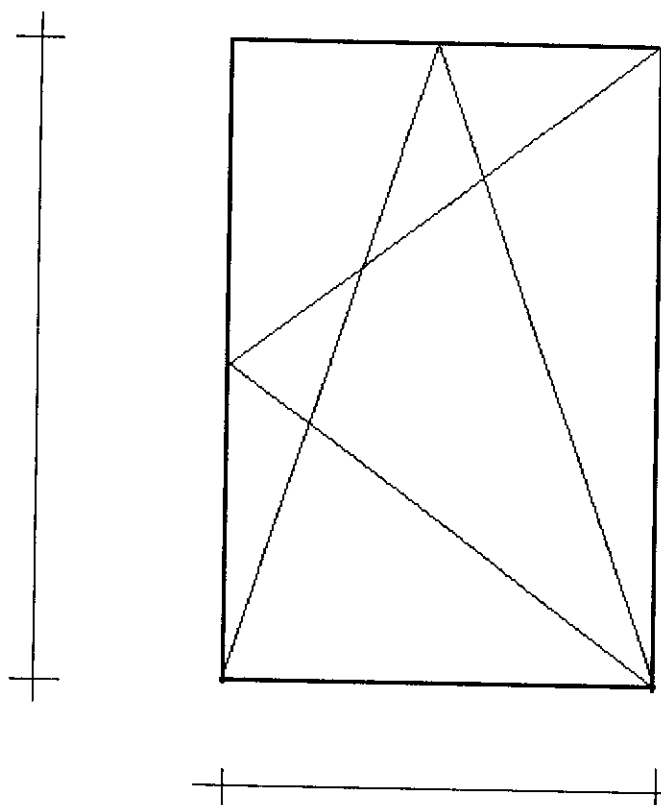
Lp.	Podstawa	Opis i wyczenia	j.m.	Poszcz	Razem
1	KNR 4-01 0354-05	Wykucie z muru ościeżnic drewnianych o powierzchni ponad 2 m ² 1.14*0.80	m ² m ²	0.912	
				RAZEM	0.912
2	KNR 4-01 0354-11	Wykucie z muru podokienników drewnianych, stalowych 1.60	m m	1.600	
				RAZEM	1.600
3	KNR 0-19 0929-05	Wymiana okien zespolonych na okna rozwierane i uchylno-rozwierane jed- nodzielne z PCV o pow. do 1,0 m ² 1.14*0.80	m ² m ²	0.912	
				RAZEM	0.912
4	KNR 4-01 0321-02	Obsadzenie podokienników drewnianych lub stalowych ponad 1.5 m w ścianach z cegieł 2	szt. szt.	2.000	
				RAZEM	2.000
5	kalk. własna	Parapet zewnętrzny z blachy powlekaney 0.80	m m	0.800	
				RAZEM	0.800
6	kalk. własna	Parapety wewnętrzne z PCV 1	szt szt	1.000	
				RAZEM	1.000
7	KNR 4-01 1204-08	Przygotowanie powierzchni pod malowanie farbami emulsyjnymi starych tynków z poszpachlowaniem nierówności (1.14*4+0.80*2)*0.15	m ² m ²	0.924	
				RAZEM	0.924
8	KNR 4-01 1204-02	Dwukrotne malowanie farbami emulsyjnymi starych tynków wewnętrznych ścian 0.924	m ² m ²	0.924	
				RAZEM	0.924
9	kalk. własna	Montaż nawiewników higrosterowalnych 1	szt szt	1.000	
				RAZEM	1.000
10	KNR 4-01 0108-09	Wywiezienie gruzu sprzymowanego samochodami skrzyniowymi na odleg- łość do 1 km 0.2	m ³ m ³	0.200	
				RAZEM	0.200
11	KNR 4-01 0108-10	Wywiezienie gruzu sprzymowanego samochodami skrzyniowymi - za każ- dy następny 1 km - 20 km 0.2	m ³ m ³	0.200	
				RAZEM	0.200

inspektor Nadzoru

Tadeusz Kalas
Upr. Bud. LKN-KM/210/120/90

Smoleńska 66/9

114

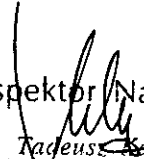


80

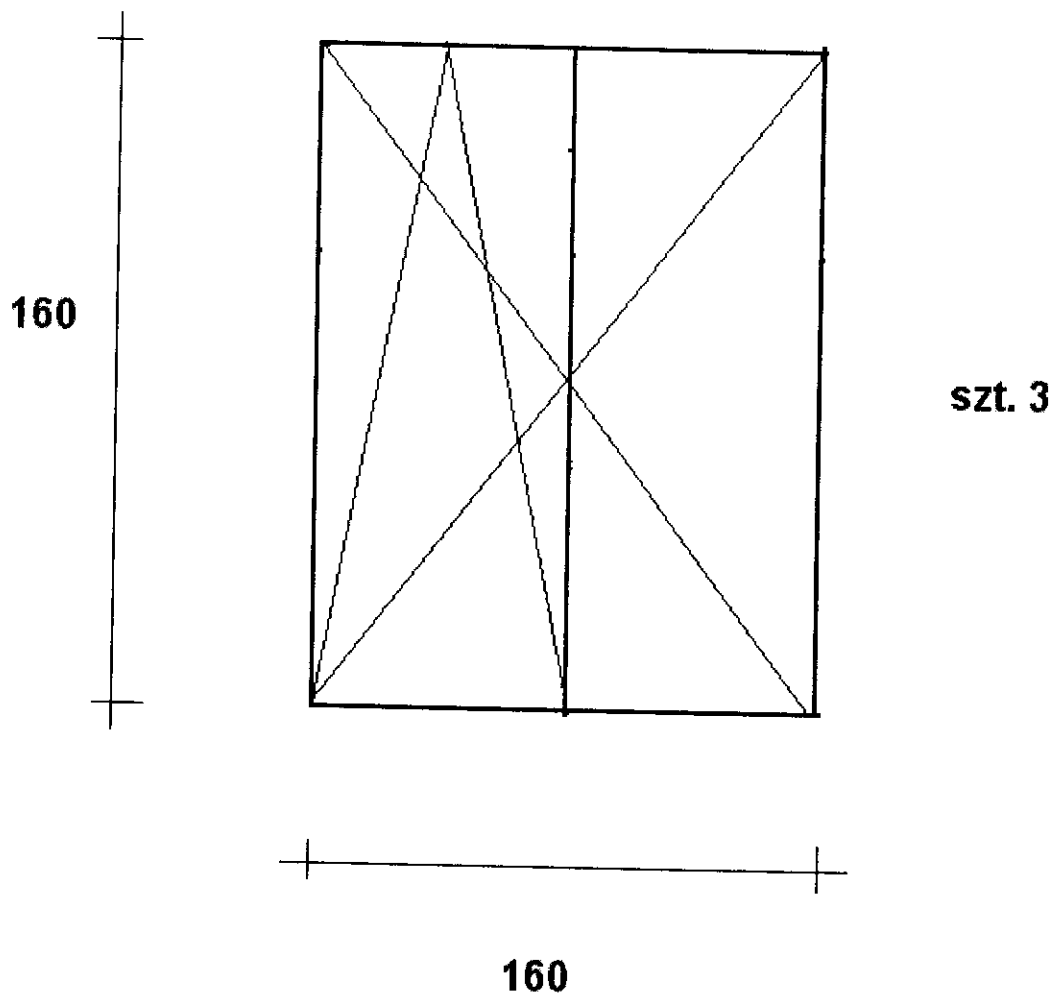
inspektor Nadzoru

Tadeusz Kalas
Upr. Bud. UAM/KZ/7210/120/90

Lp.	Podstawa	Opis i wyliczenia	j.m.	Poszcz	Razem
1	KNR 4-01 0354-05	Wykucie z muru ościeżnic drewnianych o powierzchni ponad 2 m ² 1.60*1.60*3	m ² m ²		
				7.680	
				RAZEM	7.680
2	KNR 4-01 0354-11	Wykucie z muru podokienników drewnianych, stalowych 3.20*3	m m		
				9.600	
				RAZEM	9.600
3	KNR 0-19 0929-11	Wymiana okien zespolonych na okna rozwierane i uchylno-rozwierane dwudzielne z PCV o pow. ponad 2.5 m ² 1.6*1.60*3	m ² m ²		
				7.680	
				RAZEM	7.680
4	KNR 4-01 0321-02	Obsadzenie podokienników drewnianych lub stalowych ponad 1.5 m w ścianach z cegieł 3	szt. szt.		
				3.000	
				RAZEM	3.000
5	kalk. własna	Parapet zewnętrzny z blachy powlekanej 1.60*3	m m		
				4.800	
				RAZEM	4.800
6	kalk. własna	Parapety wewnętrzne z PCV 3	szt. szt.		
				3.000	
				RAZEM	3.000
7	KNR 4-01 1204-08	Przygotowanie powierzchni pod malowanie farbami emulsyjnymi starych tynków z poszpachlowaniem nierówności 1.60*18*0.15	m ² m ²		
				4.320	
				RAZEM	4.320
8	KNR 4-01 1204-02	Dwukrotne malowanie farbami emulsyjnymi starych tynków wewnętrznych ścian 4.320	m ² m ²		
				4.320	
				RAZEM	4.320
9	kalk. własna	Montaż nawiewników higrosterowalnych 3	szt. szt.		
				3.000	
				RAZEM	3.000
10	KNR 4-01 0108-09	Wywiezienie gruzu spryzmowanego samochodami skrzyniowymi na odległość do 1 km 0.2	m ³ m ³		
				0.200	
				RAZEM	0.200
11	KNR 4-01 0108-10	Wywiezienie gruzu spryzmowanego samochodami skrzyniowymi - za każdy następny 1 km - 20 km 0.2	m ³ m ³		
				0.200	
				RAZEM	0.200

inspektor Nadzoru

 Tadeusz Kalas
 UBF. 046 UAN-KZ.7210/120/90

Smoleńska 88/3



inspektor Nadzoru
Tadeusz Kania
Upr. Bud. UAN-KZ 7334/2090

8

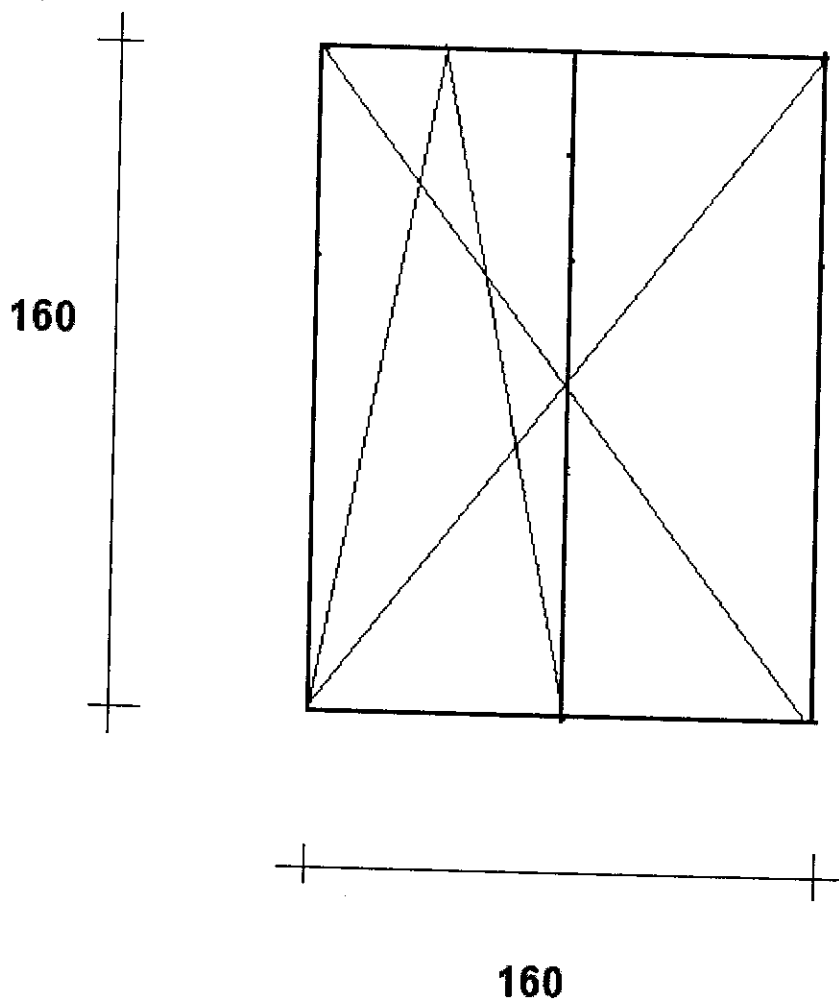
Lp.	Podstawa	Opis i wyliczenia	j.m.	Poszcz	Razem
1	KNR 4-01 0354-05	Wykucie z muru ościeżnic drewnianych o powierzchni ponad 2 m2 1.60*1.60	m ² m ²		
				2.560	
				RAZEM	2.560
2	KNR 4-01 0354-11	Wykucie z muru podokienników drewnianych, stalowych 3.20	m m		
				3.200	
				RAZEM	3.200
3	KNR 0-19 0929-11	Wymiana okien zespolonych na okna rozwierane i uchylno-rozwierane dwudzielne z PCV o pow. ponad 2.5 m2 2.560	m ² m ²		
				2.560	
				RAZEM	2.560
4	KNR 4-01 0321-02	Obsadzenie podokienników drewnianych lub stalowych ponad 1.5 m w ścianach z cegieł 2	szt. szt.		
				2.000	
				RAZEM	2.000
5	kalk. własna	Parapet zewnętrzny z blachy powlekanej 1.60	m m		
				1.600	
				RAZEM	1.600
6	kalk. własna	Parapety wewnętrzne z PCV 1	szt. szt.		
				1.000	
				RAZEM	1.000
7	KNR 4-01 1204-08	Przygotowanie powierzchni pod malowanie farbami emulsyjnymi starych tynków z poszpachlowaniem nierówności 1.60*6*0.15	m ² m ²		
				1.440	
				RAZEM	1.440
8	KNR 4-01 1204-02	Dwukrotne malowanie farbami emulsyjnymi starych tynków wewnętrznych ścian 1.440	m ² m ²		
				1.440	
				RAZEM	1.440
9	kalk. własna	Montaż nawiewników higrosterowalnych 1	szt. szt.		
				1.000	
				RAZEM	1.000
10	KNR 4-01 0108-09	Wywiezienie gruzu sprzymowanego samochodami skrzyniowymi na odleg- łość do 1 km 0.2	m ³ m ³		
				0.200	
				RAZEM	0.200
11	KNR 4-01 0108-10	Wywiezienie gruzu sprzymowanego samochodami skrzyniowymi - za każ- dy następny 1 km - 20 km 0.2	m ³ m ³		
				0.200	
				RAZEM	0.200

inspektor Nadzoru

Tadeusz Kalas
Upr. Bud. UAN-KZ-120/90

9

Smoleńska 92/1



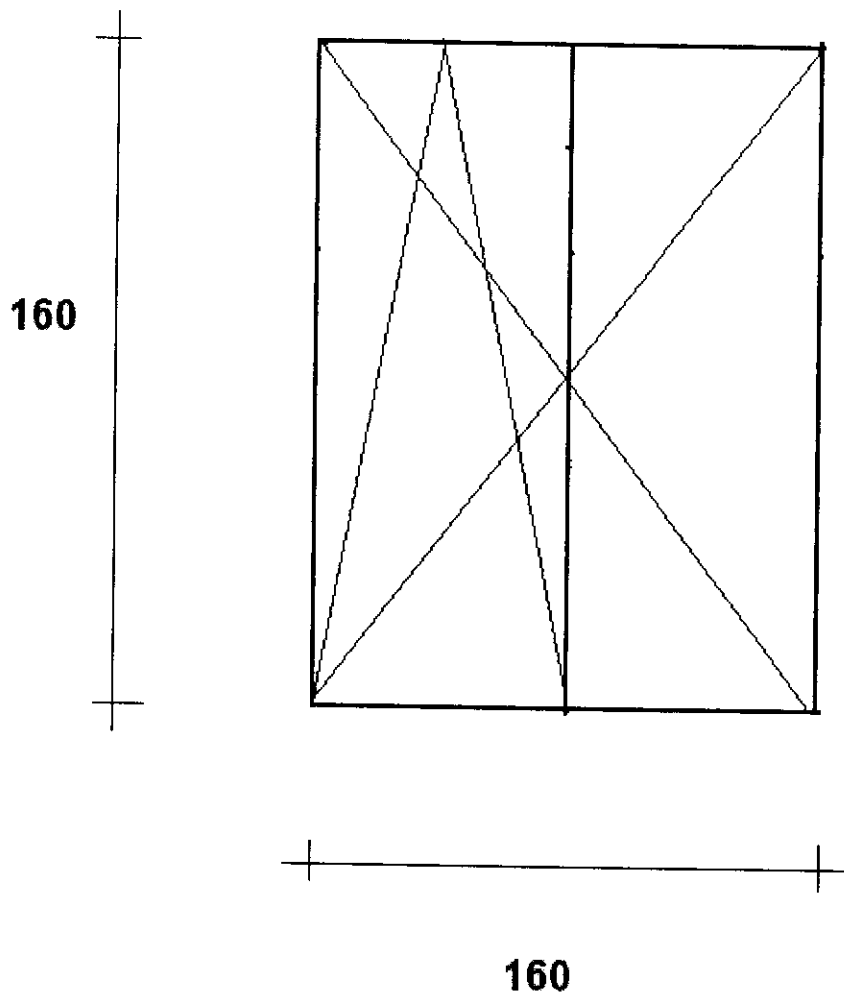
inspektor Nadzoru
Tadeusz Malas
Upr. Bud. JAMUZ 3010/20/90

Lp.	Podstawa	Opis i wyliczenia	j.m.	Poszcz	Razem
1	KNR 4-01 0354-05	Wykucie z muru ościeżnic drewnianych o powierzchni ponad 2 m2 1.60*1.60*2	m ² m ²	5.120	
				RAZEM	5.120
2	KNR 4-01 0354-11	Wykucie z muru podokienników drewnianych, stalowych 3.20*2	m m	6.400	
				RAZEM	6.400
3	KNR 0-19 0929-11	Wymiana okien zespolonych na okna rozwierane i uchylno-rozwierane dwudzielne z PCV o pow. ponad 2.5 m2 1.6*1.60*2	m ² m ²	5.120	
				RAZEM	5.120
4	KNR 4-01 0321-02	Obsadzenie podokienników drewnianych lub stalowych ponad 1.5 m w ścianach z cegieł 2	szt. szt.	2.000	
				RAZEM	2.000
5	kalk. własna	Parapet zewnętrzny z blachy powlekanej 1.60*2	m m	3.200	
				RAZEM	3.200
6	kalk. własna	Parapety wewnętrzne z PCV 2	szt. szt.	2.000	
				RAZEM	2.000
7	KNR 4-01 1204-08	Przygotowanie powierzchni pod malowanie farbami emulsyjnymi starych tynków z poszpachlowaniem nierówności 1.60*12*0.15	m ² m ²	2.880	
				RAZEM	2.880
8	KNR 4-01 1204-02	Dwukrotne malowanie farbami emulsyjnymi starych tynków wewnętrznych ścian 2.880	m ² m ²	2.880	
				RAZEM	2.880
9	kalk. własna	Montaż nawiewników higrosterowalnych 2	szt. szt.	2.000	
				RAZEM	2.000
10	KNR 4-01 0108-09	Wywiezienie gruzu sprzymowanego samochodami skrzyniowymi na odległość do 1 km 0.2	m ³ m ³	0.200	
				RAZEM	0.200
11	KNR 4-01 0108-10	Wywiezienie gruzu sprzymowanego samochodami skrzyniowymi - za każdy następny 1 km - 20 km 0.2	m ³ m ³	0.200	
				RAZEM	0.200

inspektor Nadzoru

Tadeusz Kalas
Upr. Budl. UAN KZ 7210/120/90

Smoleńska 92/9



szt.2

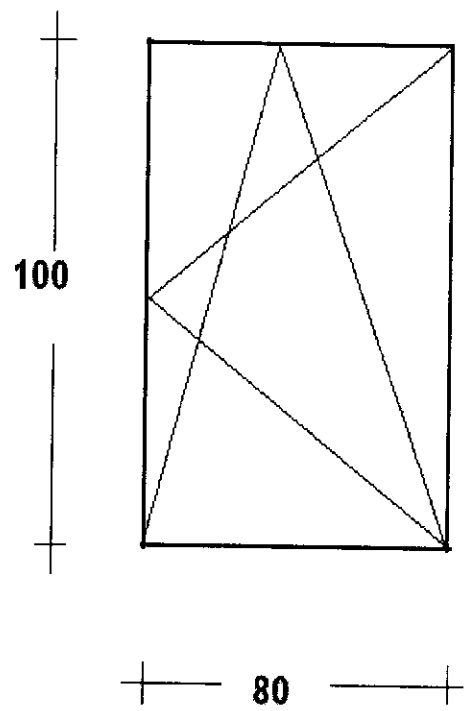
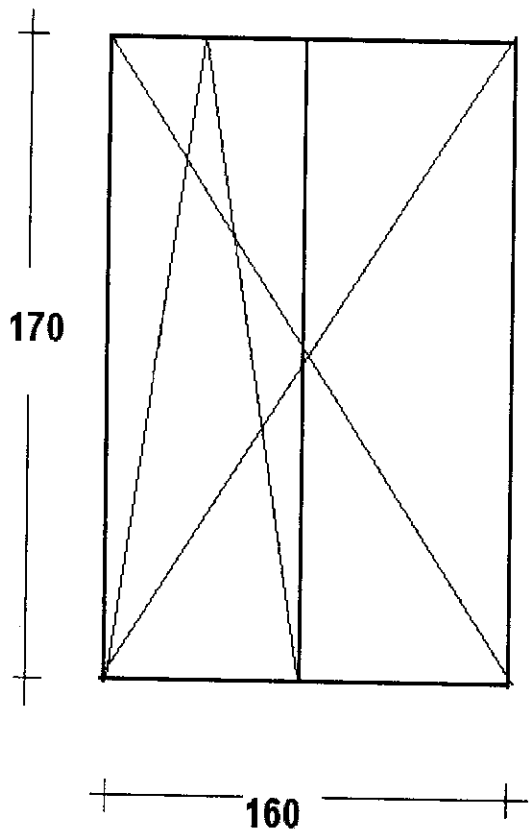
inspektor Nadzoru
Tadeusz K...
Upr. Bud. UAN-KZ-7210210/90

Lp.	Podstawa	Opis i wyliczenia	j.m.	Poszcz	Razem
1	KNR 4-01 0354-05	Wykucie z muru ościeżnic drewnianych o powierzchni ponad 2 m ² 1.70*1.60*2+1.0*0.80	m ² m ²	6.240	
				RAZEM	6.240
2	KNR 4-01 0354-11	Wykucie z muru podokienników drewnianych, stalowych 3.20*2	m m	6.400	
				RAZEM	6.400
3	KNR 0-19 0929-11	Wymiana okien zespolonych na okna rozwierane i uchylno-rozwierane dwudzielne z PCV o pow. ponad 2.5 m ² 1.7*1.60*2+1.0*0.80	m ² m ²	6.240	
				RAZEM	6.240
4	KNR 4-01 0321-02	Obsadzenie podokienników drewnianych lub stalowych ponad 1.5 m w ścianach z cegieł 3	szt. szt.	3.000	
				RAZEM	3.000
5	kalk. własna	Parapet zewnętrzny z blachy powlekanej 1.60*2+0.80	m m	4.000	
				RAZEM	4.000
6	kalk. własna	Parapety wewnętrzne z PCV 3	szt. szt.	3.000	
				RAZEM	3.000
7	KNR 4-01 1204-08	Przygotowanie powierzchni pod malowanie farbami emulsyjnymi starych tynków z poszpachlowaniem nierówności 1.60*2*0.15+1.70*4*0.15+1.0*2*0.15+0.80*0.15	m ² m ²	1.920	
				RAZEM	1.920
8	KNR 4-01 1204-02	Dwukrotne malowanie farbami emulsyjnymi starych tynków wewnętrznych ścian 1.920	m ² m ²	1.920	
				RAZEM	1.920
9	kalk. własna	Montaż nawiewników higrosterowalnych 3	szt. szt.	3.000	
				RAZEM	3.000
10	KNR 4-01 0108-09	Wywiezienie gruzu spryzmowanego samochodami skrzyniowymi na odległość do 1 km 0.2	m ³ m ³	0.200	
				RAZEM	0.200
11	KNR 4-01 0108-10	Wywiezienie gruzu spryzmowanego samochodami skrzyniowymi - za każdy następny 1 km - 20 km 0.2	m ³ m ³	0.200	
				RAZEM	0.200

inspektor Nadzoru

Tadeusz Kalas
Upr. Bud. UAM-KZ.7210/120/90

Smoleńska 94/4



inspektor Nadzoru
Tadeusz Bogdan
Upr. Bud. UAN-27210/20/90

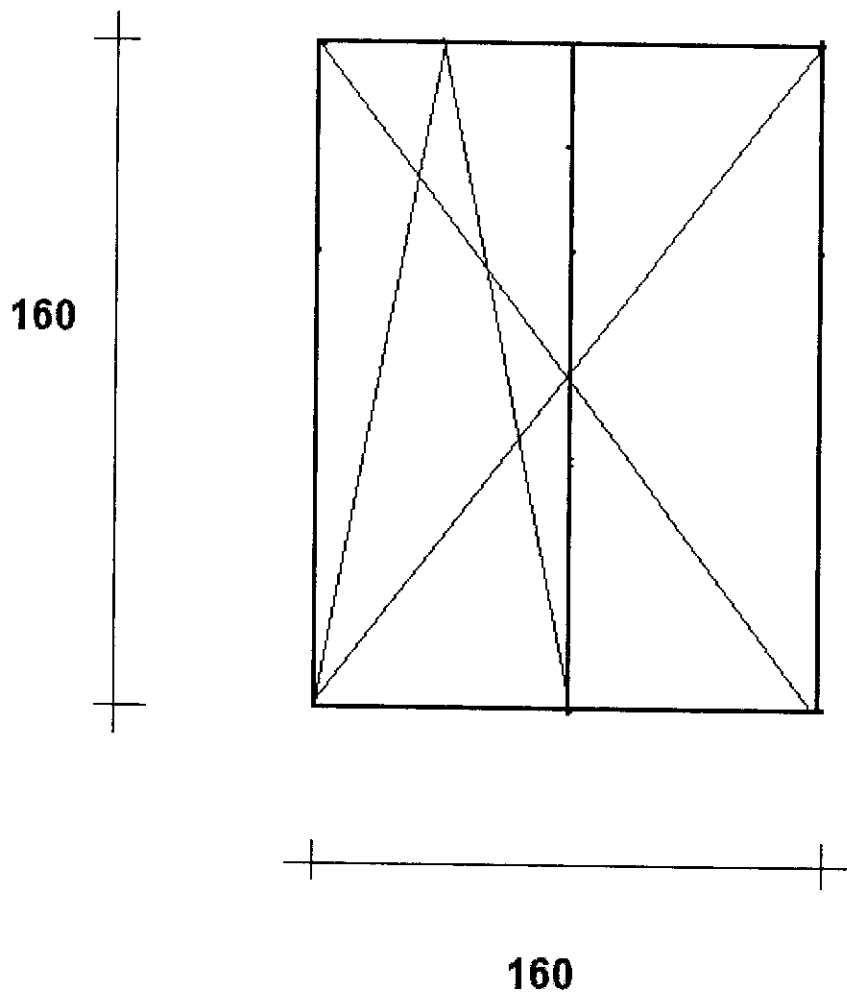
Lp.	Podstawa	Opis i wyliczenia	j.m.	Poszcz	Razem
1	KNR 4-01 0354-05	Wykucie z muru ościeżnic drewnianych o powierzchni ponad 2 m2 1.60*1.60	m ²		
			m ²	2.560	
				RAZEM	2.560
2	KNR 4-01 0354-11	Wykucie z muru podokienników drewnianych, stalowych 3.20	m		
			m	3.200	
				RAZEM	3.200
3	KNR 0-19 0929-11	Wymiana okien zespolonych na okna rozwierane i uchylno-rozwierane dwudzielne z PCV o pow. ponad 2.5 m2 2.560	m ²		
			m ²	2.560	
				RAZEM	2.560
4	KNR 4-01 0321-02	Obsadzenie podokienników drewnianych lub stalowych ponad 1.5 m w ścianach z cegieł 2	szt.		
			szt.	2.000	
				RAZEM	2.000
5	kalk. własna	Parapet zewnętrzny z blachy powlekanej 1.60	m		
			m	1.600	
				RAZEM	1.600
6	kalk. własna	Parapety wewnętrzne z PCV 1	szt		
			szt	1.000	
				RAZEM	1.000
7	KNR 4-01 1204-08	Przygotowanie powierzchni pod malowanie farbami emulsyjnymi starych tynków z poszpachtowaniem nierówności 1.60*6*0.15	m ²		
			m ²	1.440	
				RAZEM	1.440
8	KNR 4-01 1204-02	Dwukrotne malowanie farbami emulsyjnymi starych tynków wewnętrznych ścian 1.440	m ²		
			m ²	1.440	
				RAZEM	1.440
9	kalk. własna	Montaż nawiewników higrosterowalnych 1	szt		
			szt	1.000	
				RAZEM	1.000
10	KNR 4-01 0108-09	Wywiezienie gruzu spryzmowanego samochodami skrzyniowymi na odległość do 1 km 0.2	m ³		
			m ³	0.200	
				RAZEM	0.200
11	KNR 4-01 0108-10	Wywiezienie gruzu spryzmowanego samochodami skrzyniowymi - za każdy następny 1 km - 20 km 0.2	m ³		
			m ³	0.200	
				RAZEM	0.200

inspektor Nadzoru

Tadeusz Kalas
Upr. Bud. UAN-KZ-721048990

15

Smoleńska 98/15

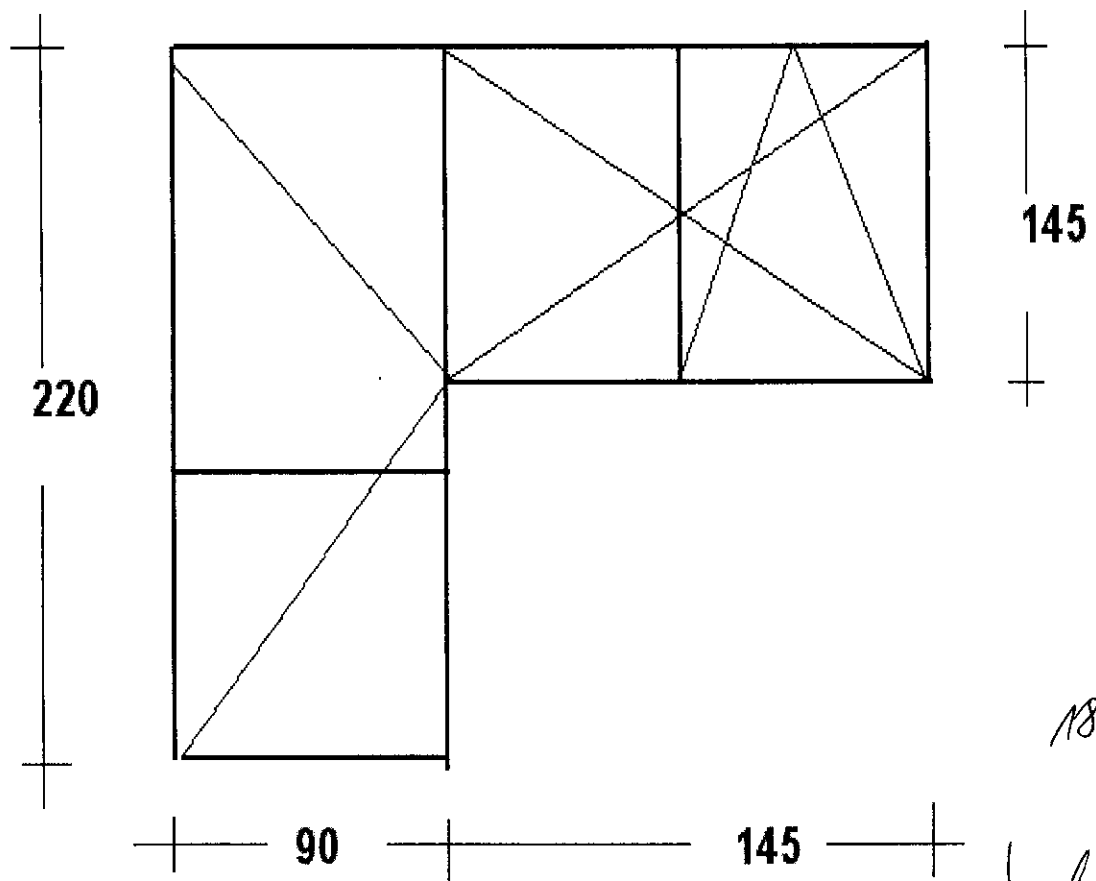
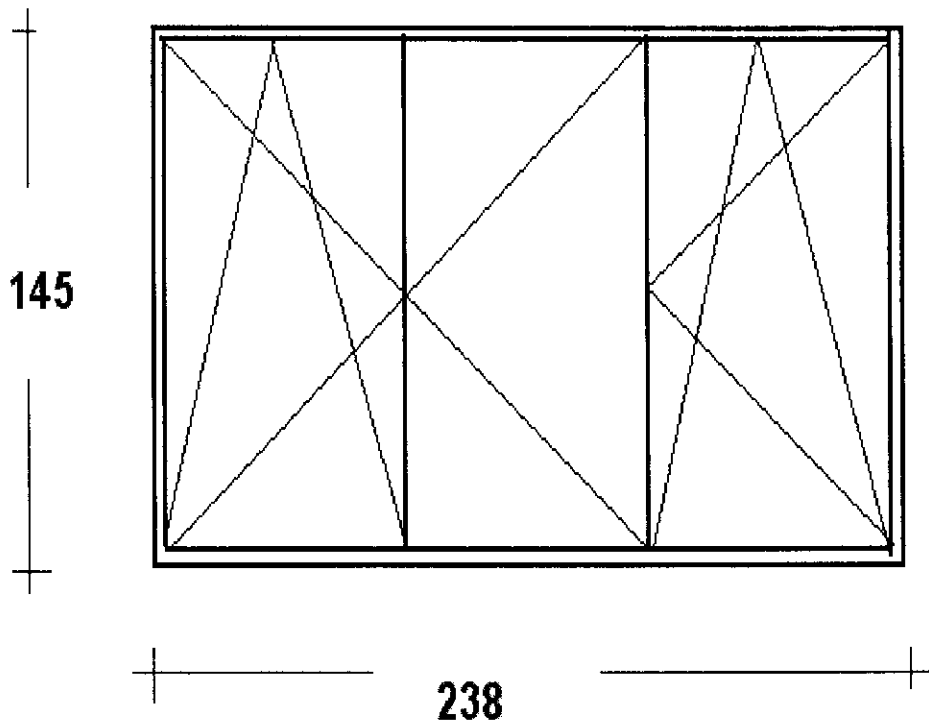


inspektor Nadzoru

Tadeusz...
Upr. Bud. LAN/RZ-72-14/T20/90

Lp.	Podstawa	Opis i wyliczenia	j.m.	Poszcz	Razem
1	KNR 4-01 0354-05	Wykucie z muru ościeżnic drewnianych o powierzchni ponad 2 m2 2.380*1.450+1.45*1.45+0.90*2.2	m ² m ²	 7.534	
				RAZEM	7.534
2	KNR 4-01 0354-11	Wykucie z muru podokienników drewnianych, stalowych 2.380*2+1.45*2+0.90	m m	 8.560	
				RAZEM	8.560
3	KNR 0-19 0929-11	Wymiana okien zespolonych na okna rozwierane i uchylno-rozwierane trój- dzielne z PCV o pow. ponad 2.5 m2 2.380*1.45+1.45*1.45	m ² m ²	 5.554	
				RAZEM	5.554
4	KNR 0-19 0929-12	Wymiana drzwi balkonowych zespolonych na drzwi balkonowe z PCV 0.90*2.2	m ² m ²	 1.980	
				RAZEM	1.980
5	KNR 4-01 0321-02	Obsadzenie podokienników drewnianych lub stalowych ponad 1.5 m w ścianach z cegieł 2	szt. szt.	 2.000	
				RAZEM	2.000
6	kalk. własna	Parapet zewnętrzny z blachy powlekanej 2.380+0.90+1.45	m m	 4.730	
				RAZEM	4.730
7	kalk. własna	Parapety wewnętrzne z PCV 3	szt. szt.	 3.000	
				RAZEM	3.000
8	KNR 4-01 1204-08	Przygotowanie powierzchni pod malowanie farbami emulsyjnymi starych tynków z poszpachlowaniem nierówności (1.45*4+2.380*2+0.90)*0.15	m ² m ²	 1.719	
				RAZEM	1.719
9	KNR 4-01 1204-02	Dwukrotne malowanie farbami emulsyjnymi starych tynków wewnętrznych ścian 1.719	m ² m ²	 1.719	
				RAZEM	1.719
10	kalk. własna	Montaż nawiewników higrosterowalnych 2	szt. szt.	 2.000	
				RAZEM	2.000
11	KNR 4-01 0108-09	Wywiezienie gruzu spryzmowanego samochodami skrzyniowymi na odleg- łość do 1 km 0.5	m ³ m ³	 0.500	
				RAZEM	0.500
12	KNR 4-01 0108-10	Wywiezienie gruzu spryzmowanego samochodami skrzyniowymi - za każ- dy następny 1 km - 20 km 0.5	m ³ m ³	 0.500	
				RAZEM	0.500

inspektor Nadzoru
Tadeusz Kałas
 Upr. Bud. UAN/KZ.7218/120/90



18

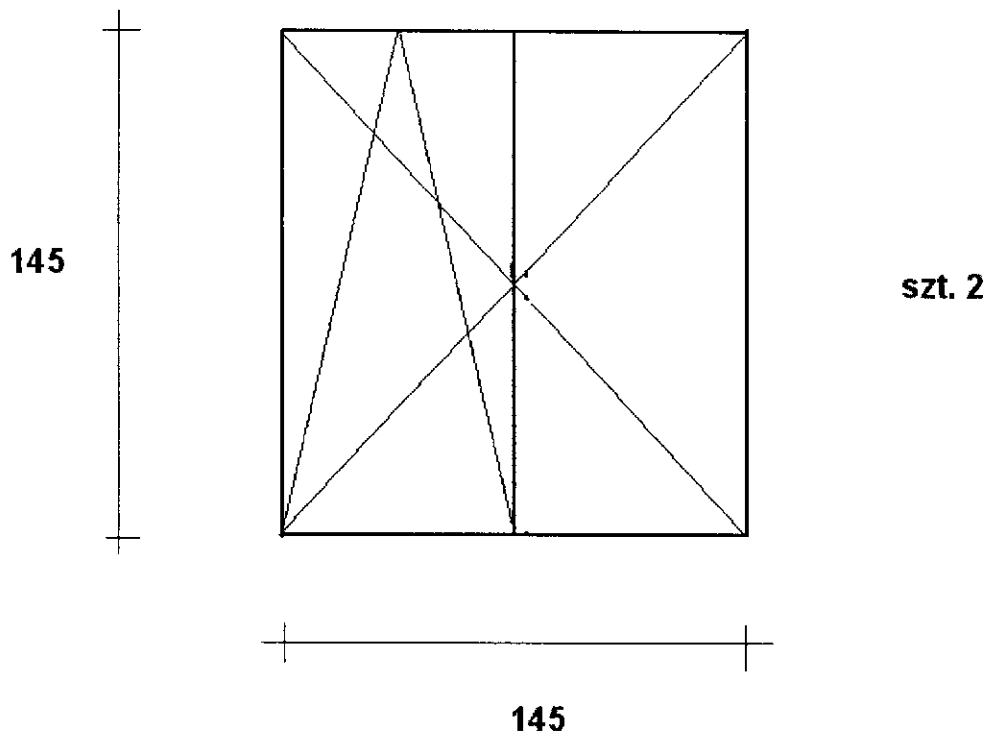
inspektor Nadzoru
 Tadeusz Kozłowski
 Upr. Bud. UMN-KZ-722/120/90

Lp.	Podstawa	Opis i wyliczenia	j.m.	Poszcz	Razem
1	KNR 4-01 0354-05	Wykucie z muru ościeżnic drewnianych o powierzchni ponad 2 m2 1.450*1.450*2	m ²		
			m ²	4.205	
				RAZEM	4.205
2	KNR 4-01 0354-11	Wykucie z muru podokienników drewnianych, stalowych 1.45*2	m		
			m	2.900	
				RAZEM	2.900
3	KNR 0-19 0929-10	Wymiana okien zespolonych na okna rozwierane i uchylno-rozwierane dwudzielne z PCV o pow. do 2.5 m2 4.205	m ²		
			m ²	4.205	
				RAZEM	4.205
4	KNR 4-01 0321-02	Obsadzenie podokienników drewnianych lub stalowych ponad 1.5 m w ścianach z cegieł 2	szt.		
			szt.	2.000	
				RAZEM	2.000
5	kalk. własna	Parapet zewnętrzny z blachy powlekanej 1.45*2	m		
			m	2.900	
				RAZEM	2.900
6	kalk. własna	Parapety wewnętrzne z PCV 2	szt.		
			szt.	2.000	
				RAZEM	2.000
7	KNR 4-01 1204-08	Przygotowanie powierzchni pod malowanie farbami emulsyjnymi starych tynków z poszpachlowaniem nierówności (1.45*3*2)*0.15	m ²		
			m ²	1.305	
				RAZEM	1.305
8	KNR 4-01 1204-02	Dwukrotne malowanie farbami emulsyjnymi starych tynków wewnętrznych ścian 1.584	m ²		
			m ²	1.584	
				RAZEM	1.584
9	kalk. własna	Montaż nawiewników higrosterowalnych 2	szt.		
			szt.	2.000	
				RAZEM	2.000
10	KNR 4-01 0108-09	Wywiezienie gruzu spryzmowanego samochodami skrzyniowymi na odległość do 1 km 0.5	m ³		
			m ³	0.500	
				RAZEM	0.500
11	KNR 4-01 0108-10	Wywiezienie gruzu spryzmowanego samochodami skrzyniowymi - za każdy następny 1 km - 20 km 0.5	m ³		
			m ³	0.500	
				RAZEM	0.500

inspektor Nadzoru
Tadeusz Kalas
Upr. Bud / OKN/K4-7210/120/90

13

Toruńska 145A/21



inspektor Nadzoru
Tadeusz Kalas
Upr. Bud. UAN-122/210/120/90

Lp.	Podstawa	Opis i wyliczenia	j.m.	Poszcz	Razem
1	KNR 4-01 0354-05	Wykucie z muru ościeżnic drewnianych o powierzchni ponad 2 m ² 1.60*1.60*2	m ² m ²	5.120	
				RAZEM	5.120
2	KNR 4-01 0354-11	Wykucie z muru podokienników drewnianych, stalowych 3.20*2	m m	6.400	
				RAZEM	6.400
3	KNR 0-19 0929-11	Wymiana okien zespolonych na okna rozwierane i uchylno-rozwierane dwudzielne z PCV o pow. ponad 2.5 m ² 1.6*1.60*2	m ² m ²	5.120	
				RAZEM	5.120
4	KNR 4-01 0321-02	Obsadzenie podokienników drewnianych lub stalowych ponad 1.5 m w ścianach z cegieł 2	szt. szt.	2.000	
				RAZEM	2.000
5	kalk. własna	Parapet zewnętrzny z blachy powlekaniej 1.60*2	m m	3.200	
				RAZEM	3.200
6	kalk. własna	Parapety wewnętrzne z PCV 2	szt. szt.	2.000	
				RAZEM	2.000
7	KNR 4-01 1204-08	Przygotowanie powierzchni pod malowanie farbami emulsyjnymi starych tynków z poszpachlowaniem nierówności 1.60*12*0.15	m ² m ²	2.880	
				RAZEM	2.880
8	KNR 4-01 1204-02	Dwukrotne malowanie farbami emulsyjnymi starych tynków wewnętrznych ścian 2.880	m ² m ²	2.880	
				RAZEM	2.880
9	kalk. własna	Montaż nawiewników higrosterowalnych 2	szt. szt.	2.000	
				RAZEM	2.000
10	KNR 4-01 0108-09	Wywiezienie gruzu spryzmowanego samochodami skrzyniowymi na odległość do 1 km 0.2	m ³ m ³	0.200	
				RAZEM	0.200
11	KNR 4-01 0108-10	Wywiezienie gruzu spryzmowanego samochodami skrzyniowymi - za każdy następny 1 km - 20 km 0.2	m ³ m ³	0.200	
				RAZEM	0.200

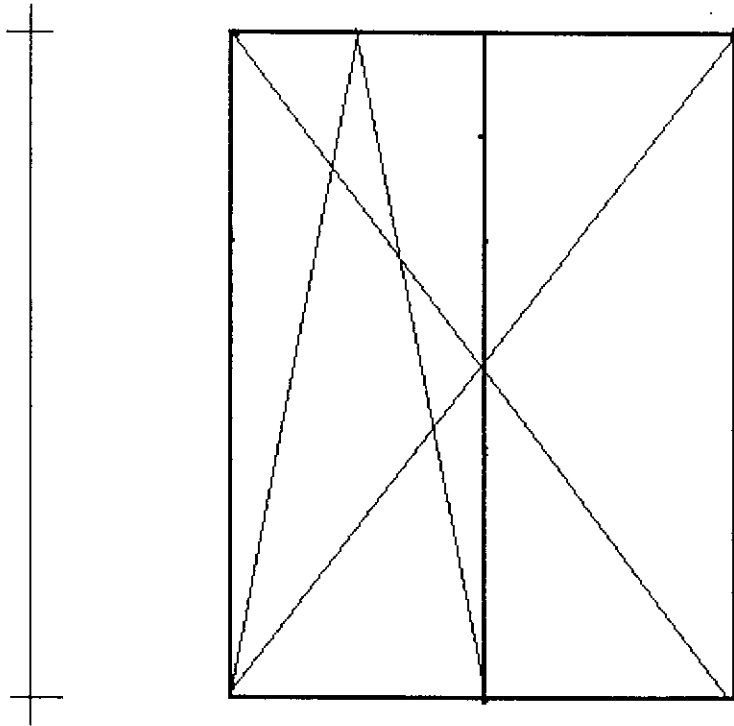
inspektor Nadzoru

Tadeusz Kalas
Upr. Bud. / UAN-KZ/7210/120/90

21

Smoleńska 74/5

160



szt. 2

160

Inspektor Nadzoru
Tadeusz
Ustr. Bud. JANK-Z-721070090

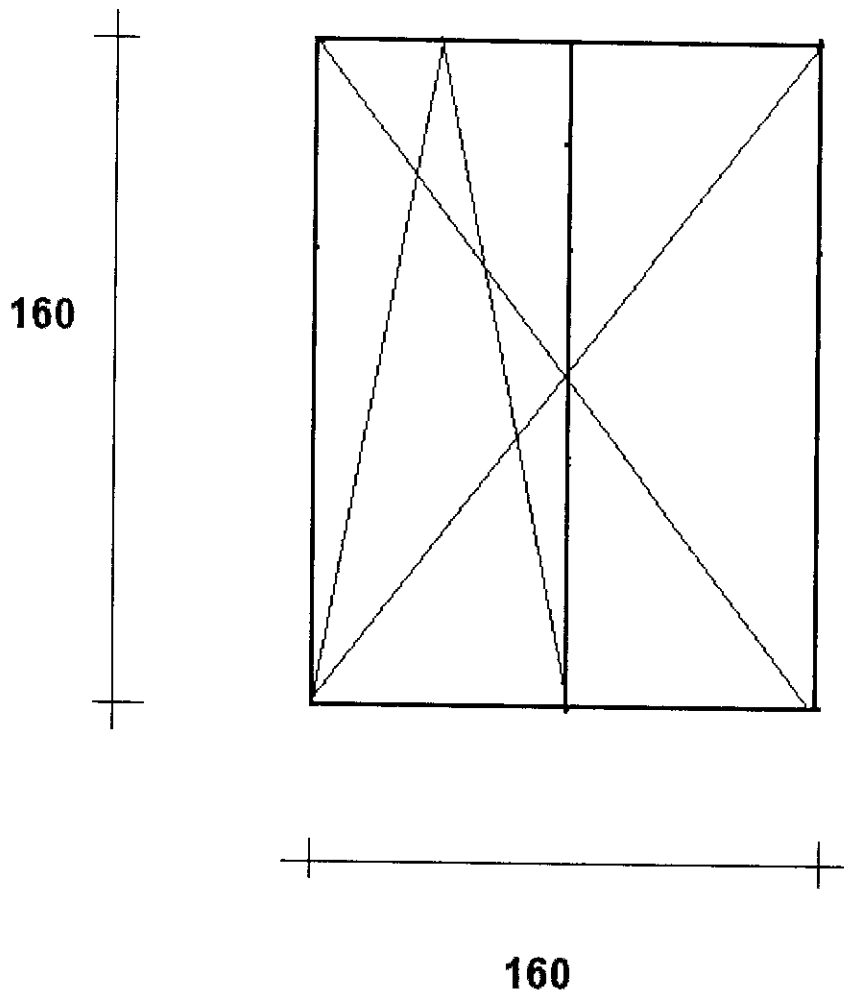
Lp.	Podstawa	Opis i wyliczenia	j.m.	Poszcz	Razem
1	KNR 4-01 0354-05	Wykucie z muru ościeżnic drewnianych o powierzchni ponad 2 m2 1.60*1.60	m ² m ²	2.560	
				RAZEM	2.560
2	KNR 4-01 0354-11	Wykucie z muru podokienników drewnianych, stalowych 3.20	m m	3.200	
				RAZEM	3.200
3	KNR 0-19 0929-11	Wymiana okien zespolonych na okna rozwierane i uchylno-rozwierane dwudzielne z PCV o pow. ponad 2.5 m2 2.560	m ² m ²	2.560	
				RAZEM	2.560
4	KNR 4-01 0321-02	Obsadzenie podokienników drewnianych lub stalowych ponad 1.5 m w ścianach z cegieł 2	szt. szt.	2.000	
				RAZEM	2.000
5	kalk. własna	Parapet zewnętrzny z blachy powlekanej 1.60	m m	1.600	
				RAZEM	1.600
6	kalk. własna	Parapety wewnętrzne z PCV 1	szt. szt.	1.000	
				RAZEM	1.000
7	KNR 4-01 1204-08	Przygotowanie powierzchni pod malowanie farbami emulsyjnymi starych tynków z poszpachlowaniem nierówności 1.60*6*0.15	m ² m ²	1.440	
				RAZEM	1.440
8	KNR 4-01 1204-02	Dwukrotne malowanie farbami emulsyjnymi starych tynków wewnętrznych ścian 1.440	m ² m ²	1.440	
				RAZEM	1.440
9	kalk. własna	Montaż nawiewników higrosterowalnych 1	szt. szt.	1.000	
				RAZEM	1.000
10	KNR 4-01 0108-09	Wywiezienie gruzu spryzmowanego samochodami skrzyniowymi na odległość do 1 km 0.2	m ³ m ³	0.200	
				RAZEM	0.200
11	KNR 4-01 0108-10	Wywiezienie gruzu spryzmowanego samochodami skrzyniowymi - za każdy następny 1 km - 20 km 0.2	m ³ m ³	0.200	
				RAZEM	0.200

inspektor Nadzoru

Tadeusz Kalas
Upr. Bud. UAN-KZ-1012090

23

Smoleńska 90/5



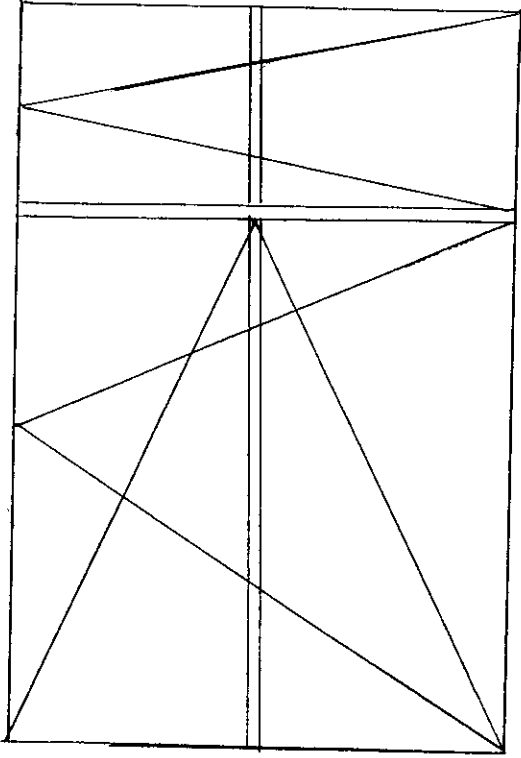
Inspektor Nadzoru
Tadeusz K...
Upr. Bud. U.A. K... 16/120/90

Lp.	Podstawa	Opis i wyliczenia	j.m.	Poszcz	Razem
1	KNR 4-01 0354-05	Wykucie z muru ościeżnic drewnianych o powierzchni ponad 2 m2 drzwi oraz dwóch witryn 0.96*1.4+1.21*1.5	m ² m ²	3.159	3.159
RAZEM					3.159
2	KNR 4-01 0354-11	Wykucie z muru podokienników drewnianych, 0.95+1.2	m m	2.150	2.150
RAZEM					2.150
3	KNR 4-01 0535-07	Rozebranie obróbek blacharskich murów ogniowych, okapów, kołnierzy, gzymsów itp. z blachy nadającej się do użytku 1.0*0.2*2	m ² m ²	0.400	0.400
RAZEM					0.400
4	KNR 4-01 0530-08	Uzupełnienie obróbek blacharskich podokienników z blachy ocynkowanej analogia z blachy powlekanej plastizolem 0.4	m ² m ²	0.400	0.400
RAZEM					0.400
5	NNRNKB 202 1025-04	(z.IV) Okna o pow.ponad 1.5 m2 z kształtowników z wysokoudarowego PCW 3.16	m ² m ²	3.160	3.160
RAZEM					3.160
6.		podokiennik higrosterowalny 2	szt szt	2.000	2.000
RAZEM					2.000
7	KNR 4-01 0708-01	Wykonanie tynków zwykłych wewnętrznych kat. III z zaprawy cementowo-wapiennej na ościeżach szerokości do 15 cm (1.7+1.6*2+1.1+1.8*2)*2	m m	19.200	19.200
RAZEM					19.200
8		podokiennik pcv 1.05+1.2	m m	2.250	2.250
RAZEM					2.250
9	KNR 4-01 0108-11	Wywiezienie gruzu spryzmowanego samochodami samowyladowczymi na odległość do 1 km 0.5	m ³ m ³	0.500	0.500
RAZEM					0.500

Inspekcja Nadzoru
[Signature]
 Inspektor Nadzoru
 mgr inż. Andrzej Szymanowski
 Nr 721020582

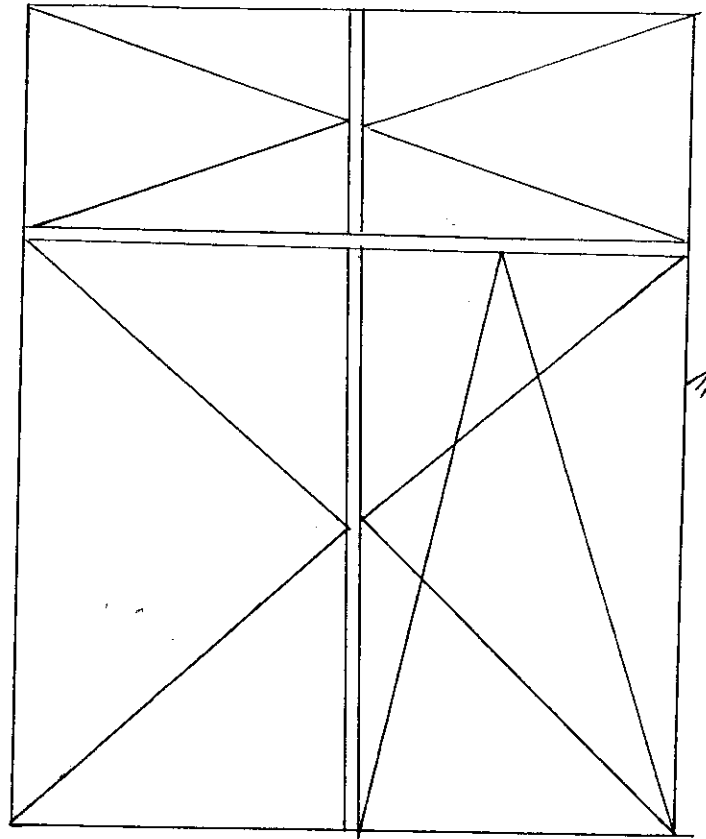
25

Szkic okien w budynku oficyny ul. Grudziądzka 19/14



0.96

1.40



1.21

1.5

Graciosa, Azores 19/14



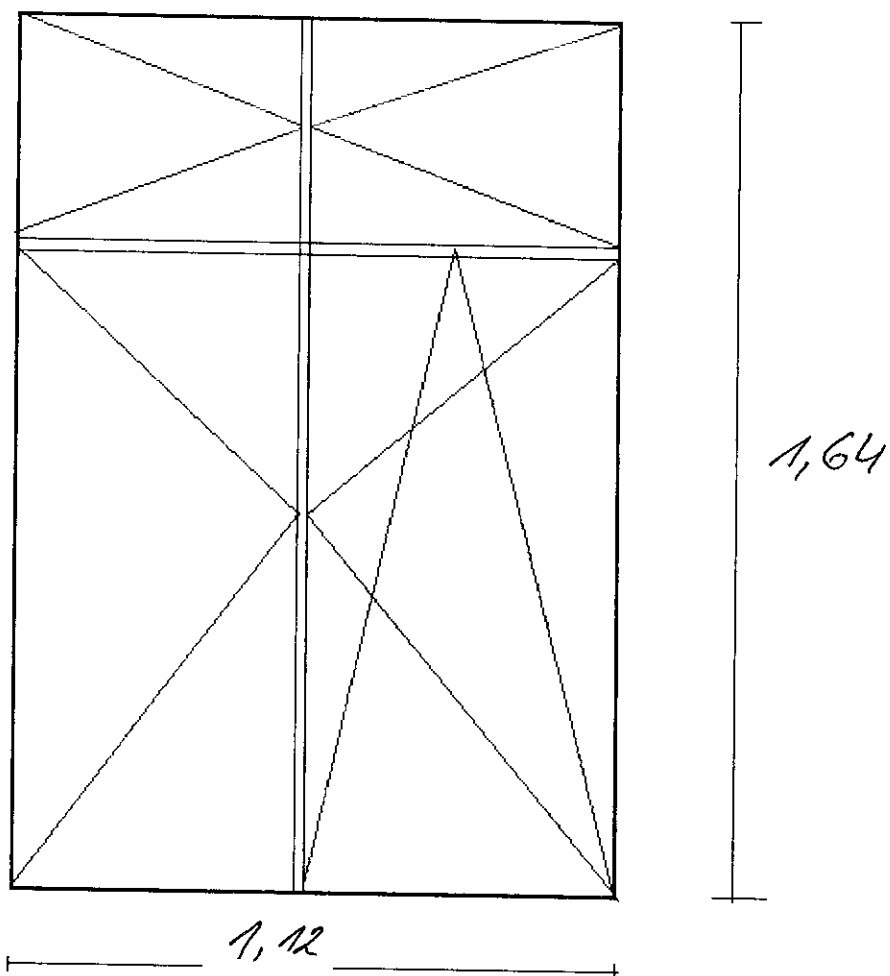
Lp.	Podstawa	Opis i wyliczenia	j.m.	Poszcz	Razem
1	KNR 0-19 0930-10 analogia	Wymiana okien skrzynkowych na okna rozwierane i uchylno-rozwierane dwurdzielne z PCV o pow. do 2.5 m2 1.12*1.64*5	m ²		
			m ²	9.184	
				RAZEM	9.184
2	KNR 4-01 0354-11	Wykucie z muru podokienników drewnianych, 1.2*5	m		
			m	6.000	
				RAZEM	6.000
3	KNR 4-01 0321-01	Obsadzenie podokienników z PCV do 1.5 m w ścianach z cegieł 5.	szt.		
			szt.	5.000	
				RAZEM	5.000
4		podokiennik PCV 1,05*0,2 5	szt.		
			szt.	5.000	
				RAZEM	5.000
5	KNR 4-01 0535-08	Rozebranie obróbek blacharskich murów ogniowych, okapów, kołnierzy, gzymsów itp. z blachy nie nadającej się do użytku 0.3*1.1*5	m ²		
			m ²	1.650	
				RAZEM	1.650
6	KNR 4-01 0530-08	Uzupełnienie obróbek blacharskich podokienników z blachy ocynkowanej Analogia z blachy powlekanej 0.24*1.02*5	m ²		
			m ²	1.224	
				RAZEM	1.224
7	analiza indywidualna	Nawiewnik higrosterowalny 3	szt.		
			szt.	3.000	
				RAZEM	3.000
8	KNR 4-01 0708-01	Wykonanie tynków zwykłych wewnętrznych kat. III z zaprawy cementowo-wapiennej na ościeżach szerokości do 15 cm (1.6*2+1.05)*5	m		
			m	21.250	
				RAZEM	21.250
9	NNRNKB 202 2608-08	(z.VII) docieplenie ścian zewn. budynków "ATLAS STOPPER" - ochrona narożników wypukłych na styropianie z dod. wzmocnieniem jedną warstwą siatki (1.6*2+1.05)*5	m		
			m	21.250	
				RAZEM	21.250
10	KNR 2-02 1505-03	Dwukrotne malowanie farbami emulsyjnymi powierzchni wewnętrznych - podłoży gipsowych z gruntowaniem (1.6*2+1.05)*5*0.3	m ²		
			m ²	6.375	
				RAZEM	6.375
11	KNR 4-01 0108-11 0108-12	Wywiezienie gruzu spryzmowanego samochodami samowładcowczymi na odległość 15 km 0.6	m ³		
			m ³	0.600	
				RAZEM	0.600

Inspektor Nadzoru

Leszek Saganowski
IME, bud. 2002/130/1000/2006/02

28

Szkic ona Szubińska 33/1 - 5 etak



Dopuszczo się okna jednokielno
bez podziatki

Inż. Nadzoru
Leszek Szumowski
upr. bud. nr 210/2007

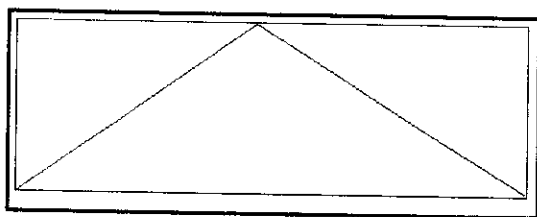


Lp.	Podstawa	Opis i wyliczenia	j.m.	Poszcz	Razem
1	KNR 0-19 0929-03	Wymiana okien zespolonych na okna uchylne jednodzielne z PCV o pow. do 1.0 m ² 0.6*1.4*16	m ² m ²	13.440	13.440
2	KNR 0-19 0929-07	Wymiana okien zespolonych na okna rozwierane i uchylno-rozwierane jednodzielne z PCV o pow. ponad 1.5 m ² 1.1*1.4*16	m ² m ²	24.640	24.640
3	KNR 4-01 0321-01	Obsadzenie podokienników drewnianych lub stalowych do 1.5 m w ścianach z cegieł analogia podokienników z pcv 16	szt. szt.	16.000	16.000
4		montaż nawiewników higrosterowalnych 4	szt. szt.	4.000	4.000
				RAZEM	4.000

inspektor Nadzoru
Leszek Saganowski
ul. Bud. Wład. 72 10 206100

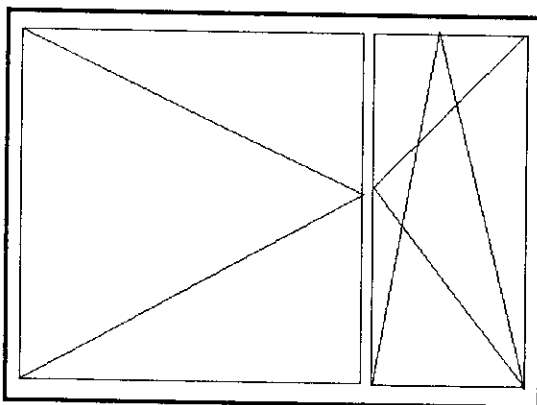
31

Szkic okien Broniewskiego 1



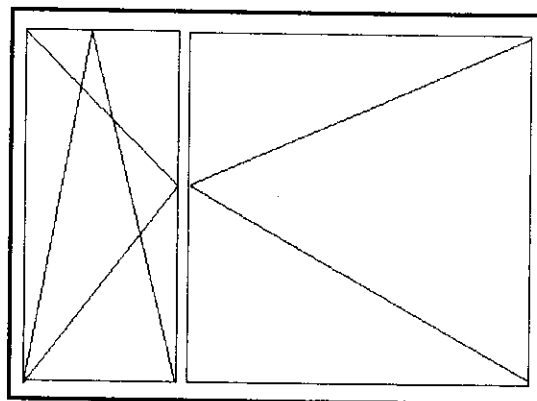
0,6

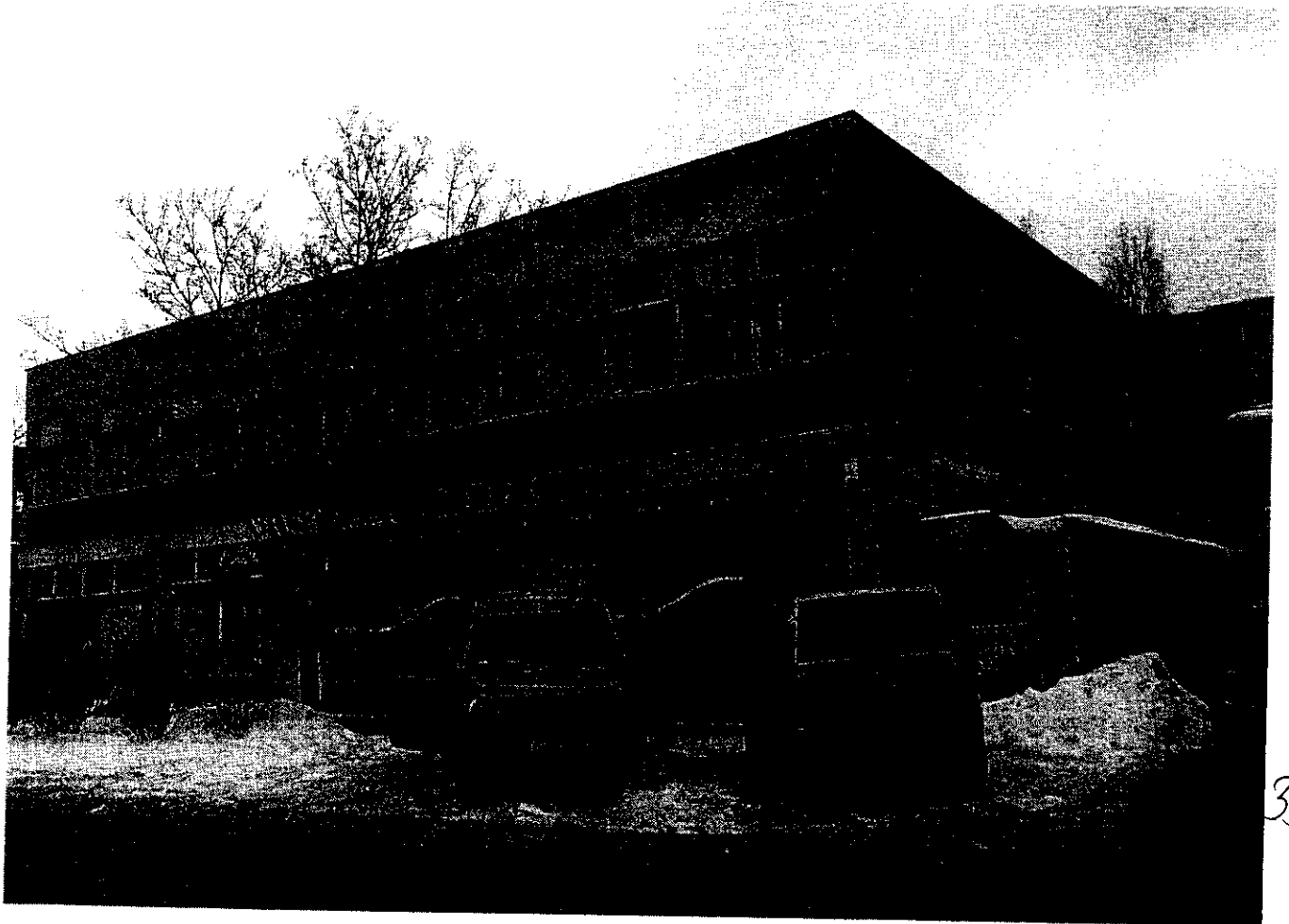
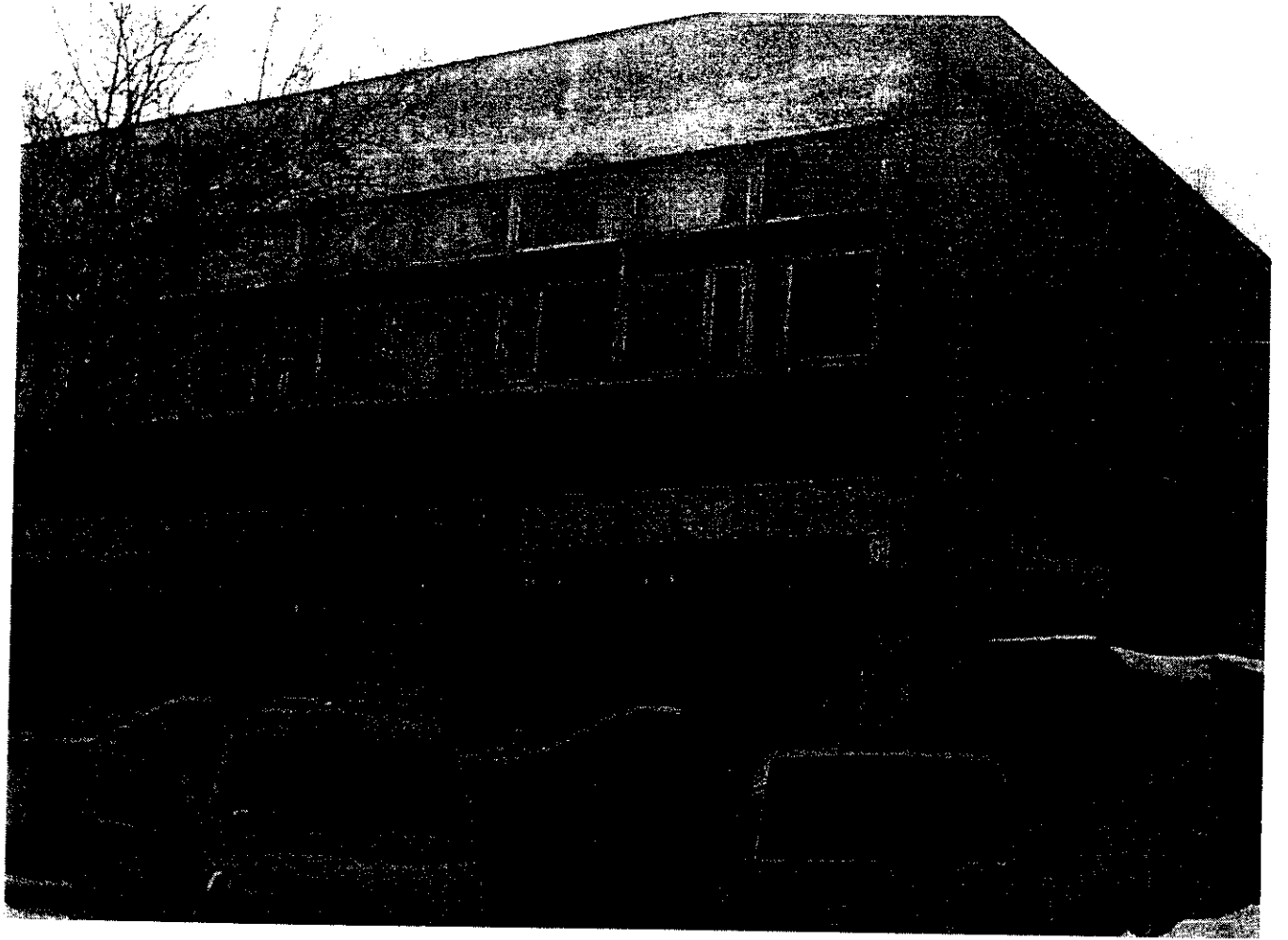
1,40



1,1

1,40



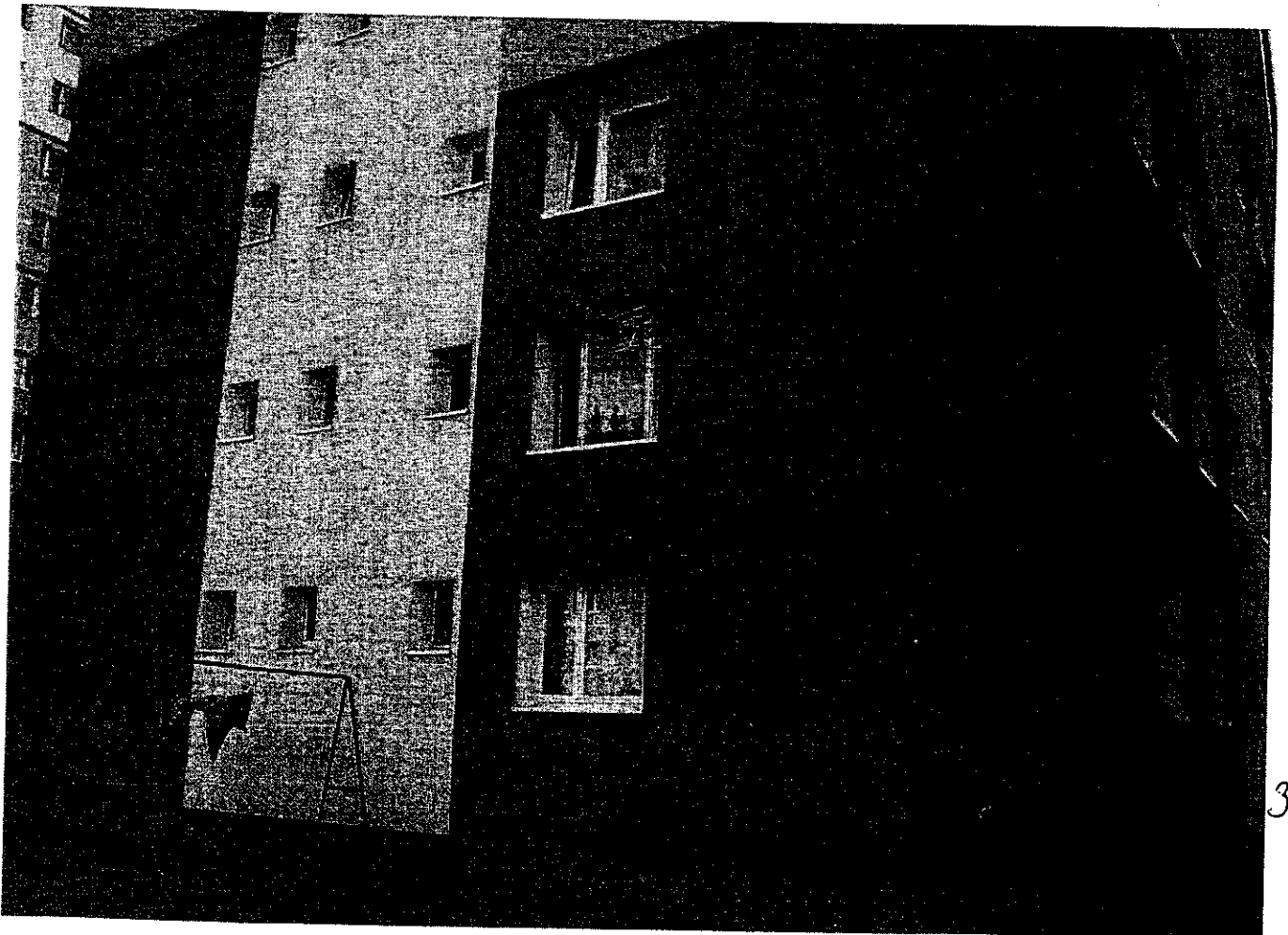
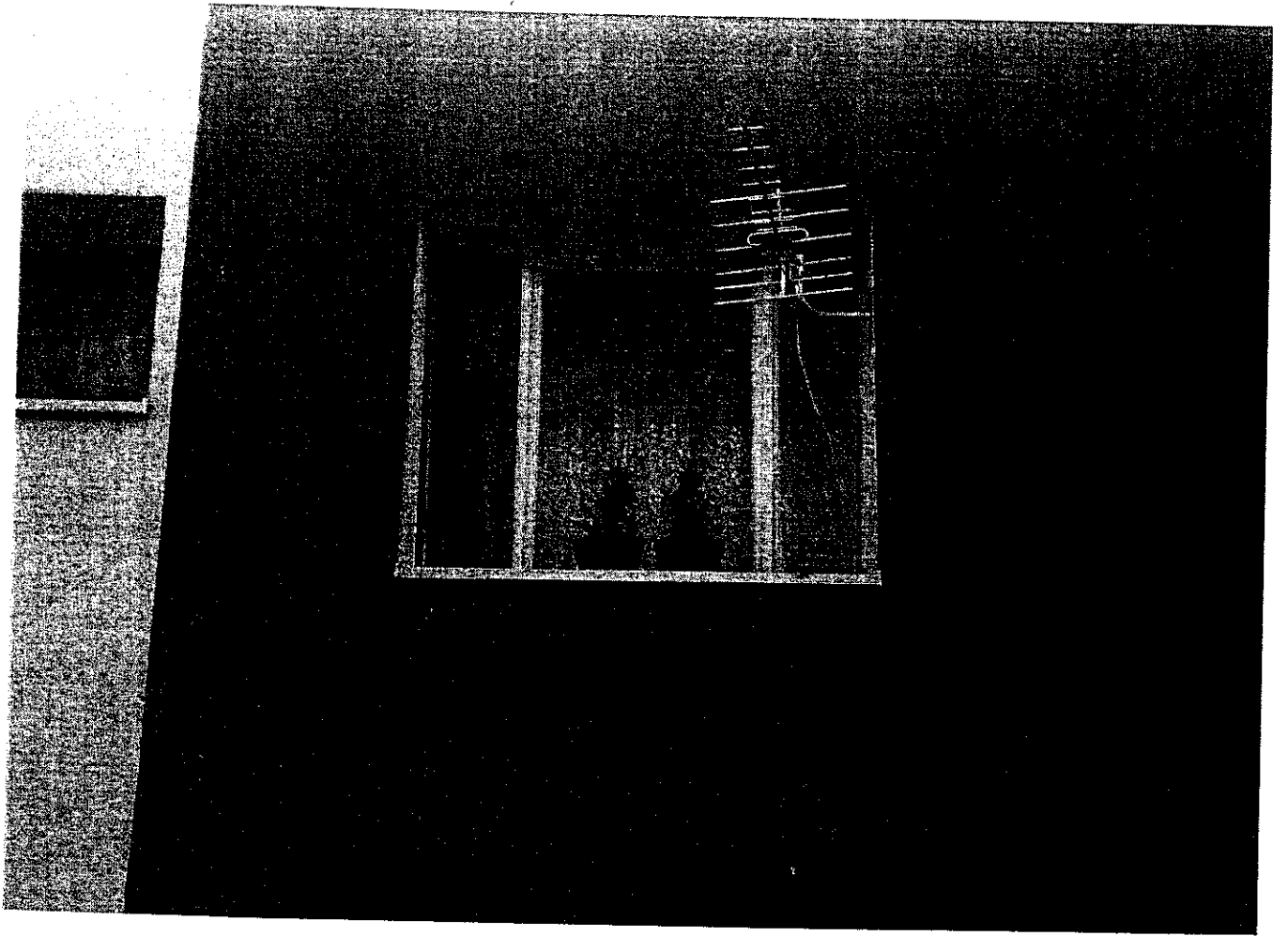


Lp.	Podstawa	Opis i wyliczenia	j.m.	Poszcz	Razem
1	KNR 0-19 0930-10 analogia	Wymiana okien skrzynkowych na okna rozwierane i uchylno-rozwierane dwudzielne z PCV o pow. do 2.5 m2 analogia na okna drewniane o tym samym podziale i kształcie 1.45*1.75+1.45*1.45*2	m ²		
			m ²	6.743	
				RAZEM	6.743
2	KNR 4-01 0354-11	Wykucie z muru podokienników pcv 1.7+1.45*2	m		
			m	4.600	
				RAZEM	4.600
3	KNR 4-01 0321-01	Obsadzenie podokienników drewnianych lub stalowych do 1.5 m w ścianach z cegieł 2	szt.		
			szt.	2.000	
				RAZEM	2.000
4	KNR 4-01 0321-02	Obsadzenie podokienników pcv 1	szt.		
			szt.	1.000	
				RAZEM	1.000
5	KNR 4-01 0535-08	Rozebranie obróbek blacharskich murów ogniowych, okapów, kołnierzy, gzymsów itp. z blachy nie nadającej się do użytku 0.3*1.1*2+1.65*0.3	m ²		
			m ²	1.155	
				RAZEM	1.155
6	KNR 4-01 0530-08	Uzupełnienie obróbek blacharskich podokienników z blachy ocynkowanej Analogia z blachy powlekanej 1.16	m ²		
			m ²	1.160	
				RAZEM	1.160
7	analiza indywidualna	Nawiewnik higrosterowalny 3	szt		
			szt	3.000	
				RAZEM	3.000

inspekcja
Leszek Saganowski
UDR. Sud. WSPR NB 7210/205/02

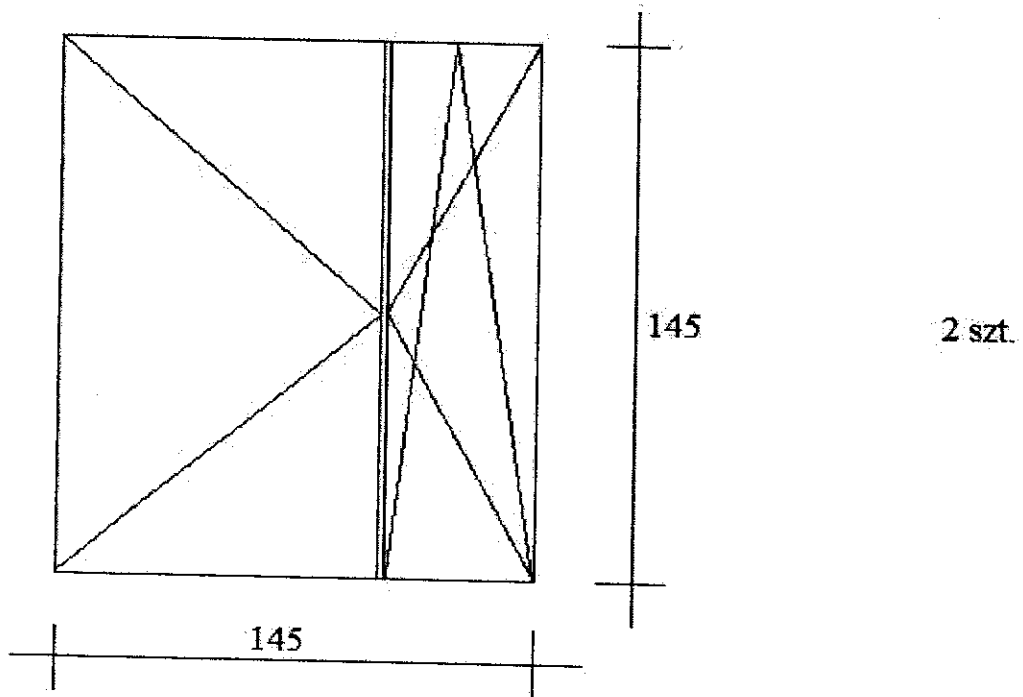
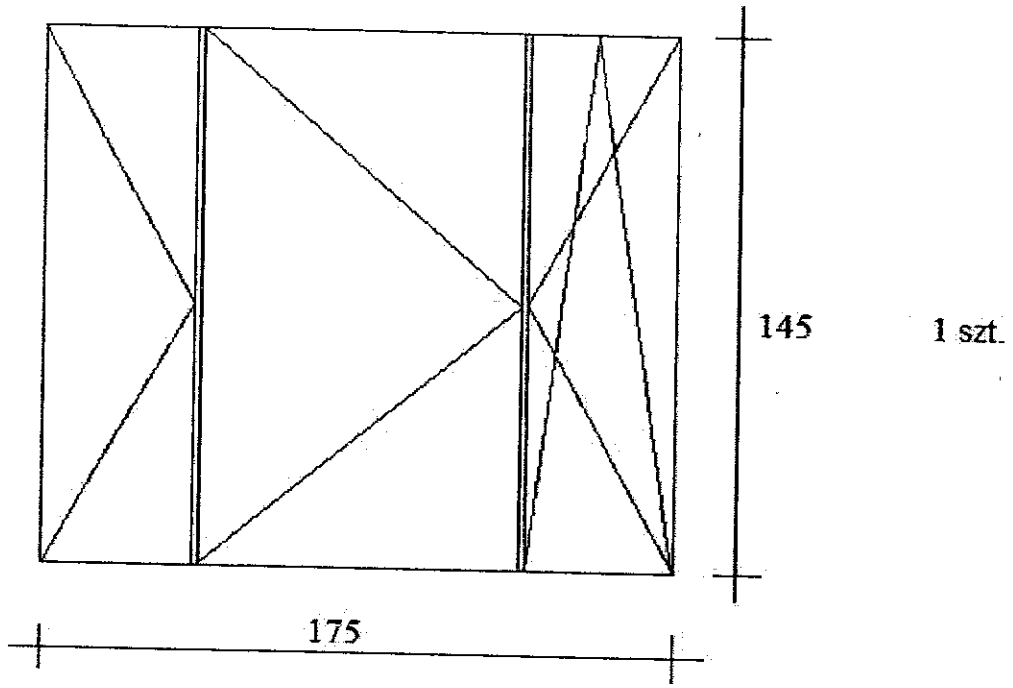
34

Solskiego 12/111



35

adres: Solskiego 12 m 11, blok
Wspólnoty Mieszkaniowej, 3 okna
do wymiany, I piętro



Inspektor ds. technicznych
Gotowicz
Danuta Gotowicz

Lp.	Podstawa	Opis i wyliczenia	j.m.	Poszcz	Razem
1	KNR 0-19 0930-10	Wymiana okien skrzynkowych na okna rozwierane i uchylno-rozwierane dwudzielne z PCV o pow. do 2.5 m ² . Kolorystyka i podział okna identyczne jak istniejące. pokoje (1.18*1.86)*2	m ²		
			m ²	4.390	
				RAZEM	4.390
2	KNR 4-01 0354-11	Wykucie z muru podokienników drewnianych, stalowych - parapety wewnętrzne 1.30*1.30	m		
			m	2.600	
				RAZEM	2.600
3	KNR 4-01 0321-01 analogia	Obsadzenie podokienników drewnianych lub stalowych do 1.5 m w ścianach z cegieł + M -parapet wewnętrzny z PCV kolor biały	szt.		
		2	szt.	2.000	
				RAZEM	2.000
4	KNR 4-01 0321-01 analogia	Obsadzenie podokienników drewnianych lub stalowych do 1.5 m w ścianach z cegieł + M -parapet zewnętrzny powlekany kolor biały	szt.		
		2	szt.	2.000	
				RAZEM	2.000
5	Kalkulacja własna	Montaż nawiewników okiennych - higrosterowalne	szt.		
		2	szt.	2.000	
				RAZEM	2.000
6	KNR-W 2- 02 1510-01	Dwukrotne malowanie farbami emulsyjnymi powierzchni wewnętrznych - tynków gładkich bez gruntowania. Ościeża -w kolorze białym. (1.18+1.86+1.86)*0.15*2	m ²		
			m ²	1.470	
				RAZEM	1.470
7	KNR 4-01 0108-11 0108-12	Wywiezienie gruzu sprzymowanego samochodami samowyladowczymi na odległość 19 km	m ³		
		0.9	m ³	0.900	
				RAZEM	0.900
8	kalk. własna	Utylizacja	kpl		
		1	kpl	1.000	
				RAZEM	1.000

5-02-10
Inspektor Nadzoru Budowlanego
Violetta Pomyńska
upr. bud. GP-KZ-7342/256/92
w specjalności konstrukcyjno-budowlanej
w zakresie ogólnobudowlanym.

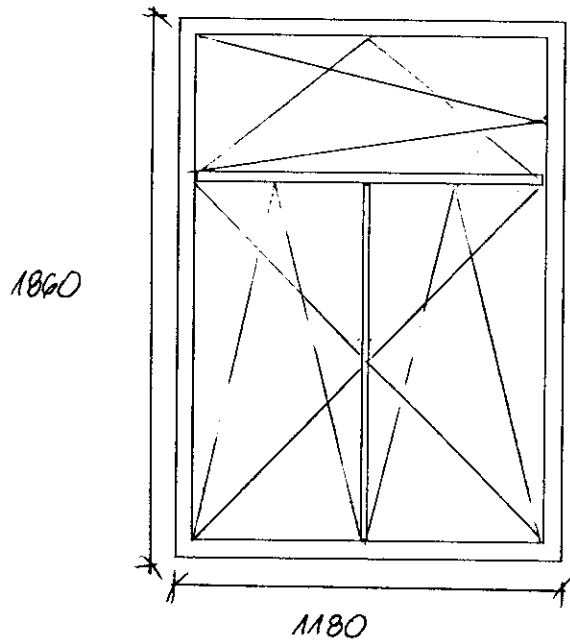
37

SZKIC OKNA

ul. Chodkiewicza 75/3A

Okna PCV
(z zachowaniem istniejącego podziału okien)
pokoje

Pomiary należy pobrać z natury



pokoje 2 szt

5.02.17
Inspektor Nadzoru Budowlanego

Violetta Palczyńska
upr. bud. GP-KZ-7342/256/92
w specjalności konstrukcyjno-budowlanej
w zakresie ogólnobudowlanym.

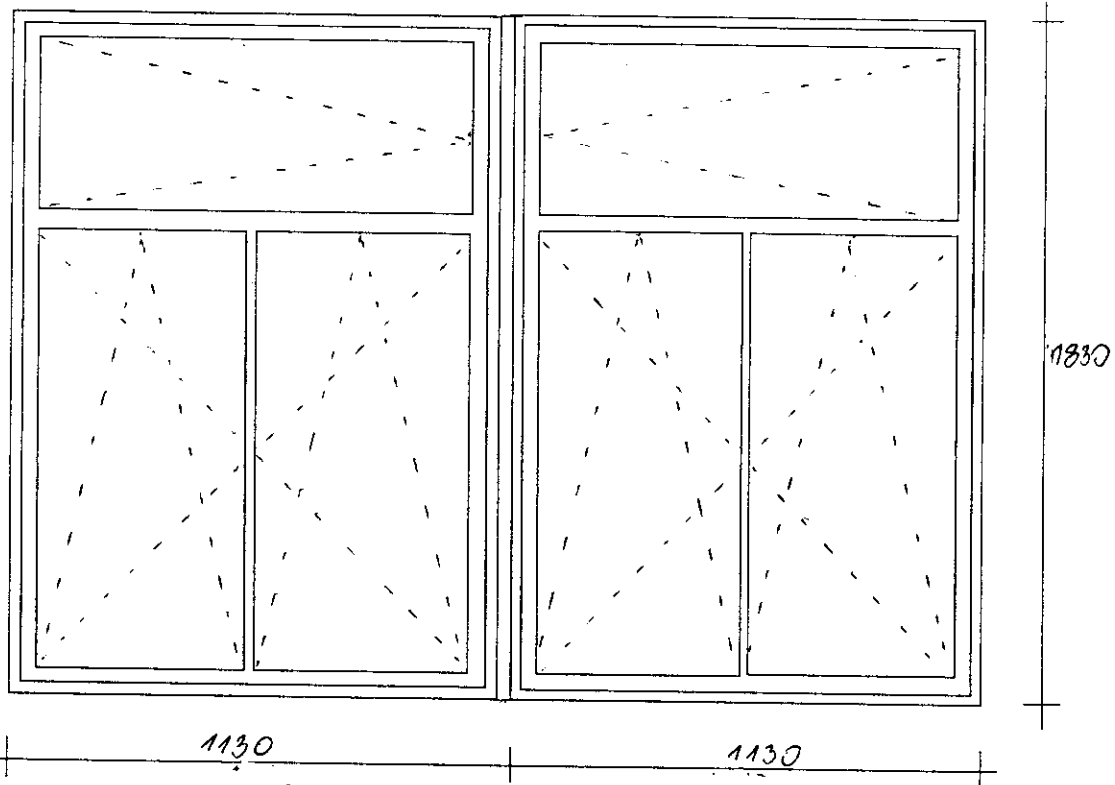
Lp.	Podstawa	Opis i wyliczenia	j.m.	Poszcz	Razem
1	KNR 0-19 0930-10	Wymiana okien skrzynkowych na okna rozwierane i uchylno-rozwierane dwudzielne z PCV o pow. do 2.5 m2 .Kolorystyka i podział okna identyczne jak istniejące. pokój od ulicy - 2 szt (1.13*1.83)*2	m ²		
			m ²	4.136	
				RAZEM	4.136
2	KNR 0-19 0930-06	Wymiana okien skrzynkowych na okna rozwierane i uchylno-rozwierane jednodzielne z PCV o pow. do 1.5 m2 w.c.podział okna identycznie jak istniejące 0.64*1.80	m ²		
			m ²	1.152	
				RAZEM	1.152
3	KNR 4-01 0354-11	Wykucie z muru podokienników drewnianych, stalowych - parapety wewnętrzne 2.30+0.70	m		
			m	3.000	
				RAZEM	3.000
4	KNR 4-01 0321-01 analogia	Obsadzenie podokienników drewnianych lub stalowych do 1.5 m w ścianach z cegieł + M -parapet wewnętrzny z PCV kolor biały 3	szt.		
			szt.	3.000	
				RAZEM	3.000
5	KNR 4-01 0321-01 analogia	Obsadzenie podokienników drewnianych lub stalowych do 1.5 m w ścianach z cegieł + M -parapet zewnętrzny powlekany kolor biały 3	szt.		
			szt.	3.000	
				RAZEM	3.000
6	Kalkulacja własna	Montaż nawiewników okiennych - higrosterowalne w.c. ,pokój 2	szt.		
			szt.	2.000	
				RAZEM	2.000
7	KNR-W 2- 02 1510-01	Dwukrotne malowanie farbami emulsyjnymi powierzchni wewnętrznych - tynków gładkich bez gruntowania. Ościeża -w kolorze białym. (2.26+1.83+1.83)*0.15 (1.80+1.80+0.70)*0.15	m ²		
			m ²	0.888	
			m ²	0.645	
				RAZEM	1.533
8	KNR 4-01 0108-11 0108-12	Wywiezienie gruzu spryzmowanego samochodami samowładowczymi na odległość 19 km 1.0	m ³		
			m ³	1.000	
				RAZEM	1.000
9	kaik. własna	Uylizacja 1	kpl		
			kpl	1.000	
				RAZEM	1.000

11.02.19
Inspektor Nadzoru Budowlanego

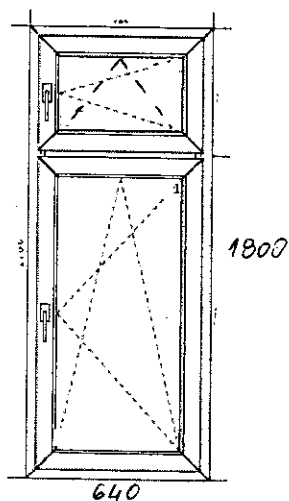
Violetta Wójciszka
upr. bud. GP-KZ-7342/256/92
w specjalności konstrukcyjno-budowlanej
w zakresie ogólnobudowlanym.

39

SZKIC OKIEN
ul. Chodkiewicza 75/7
Pomiary należy wykonać z natury
pokój - 2 szt.



w.c - 1 szt.



40

M. 02 AB
Inspektor Nadzoru Budowlanego

Violetta Pawłowska
upr. bud. GP-KZ-7342/256/92
w specjalności konstrukcyjno-budowlanej
w zakresie ogólnobudowlanych.

Lp.	Podstawa	Opis i wyliczenia	j.m.	Poszcz	Razem
1	KNR 0-19 0930-10	Wymiana okien skrzynkowych na okna rozwierane i uchylno-rozwierane dwudzielne z PCV o pow. do 2.5 m2 .Kolorystyka i podział okna identyczne jak istniejące. pokój , kuchnia (1.14*1.86)*2	m ²		
			m ²	4.241	
				RAZEM	4.241
2	KNR 0-19 0930-11 analogia	Wymiana okien skrzynkowych na okna rozwierane i uchylno-rozwierane dwudzielne z PCV o pow. ponad 2.5 m2.Okno trójdzielne Kolorystyka i podział okna identyczne jak istniejące - pokój 1.86*1.67	m ²		
			m ²	3.106	
				RAZEM	3.106
3	KNR 4-01 0354-11	Wykucie z muru podokienników drewnianych, stalowych - parapety wewnętrzne 1.86+1.20+1.20	m		
			m	4.260	
				RAZEM	4.260
4	KNR 4-01 0354-11	Wykucie z muru podokienników drewnianych, stalowych - parapety zewnętrzne 4.26	m		
			m	4.260	
				RAZEM	4.260
5	KNR 4-01 0321-01 analogia	Obsadzenie podokienników drewnianych lub stalowych do 1.5 m w ścianach z cegieł + M -parapet wewnętrzny z PCV kolor biały 3	szt.		
			szt.	3.000	
				RAZEM	3.000
6	KNR 4-01 0321-01 analogia	Obsadzenie podokienników drewnianych lub stalowych do 1.5 m w ścianach z cegieł + M -parapet zewnętrzny powlekany kolor biały 3	szt.		
			szt.	3.000	
				RAZEM	3.000
7	Kalkulacja własna	Montaż nawiewników okiennych - higrosterowalne 3	szt.		
			szt.	3.000	
				RAZEM	3.000
8	KNR-W 2- 02 1510-01	Dwukrotne malowanie farbami emulsyjnymi powierzchni wewnętrznych - tynków gładkich bez gruntowania. Ościeża -w kolorze białym. (1.14+1.86+1.86)*0.15*2 (1.67+1.86+1.86)*0.15	m ²		
			m ²	1.458	
			m ²	0.809	
				RAZEM	2.267
9	KNR 4-01 0108-11 0108-12	Wywiezienie gruzu sprzymowanego samochodami samowyladowczymi na odległość 19 km 1.5	m ³		
			m ³	1.500	
				RAZEM	1.500
10	kalk. własna	Uylizacja 1	kpl		
			kpl	1.000	
				RAZEM	1.000

5.02.13
Inspektor Nadzoru Budowlanego
Violetta Ręczyńska
upr. bud. GP-KZ-7342/256/92
w specjalności konstrukcyjno-budowlanej
w zakresie ogólnobudowlanych.

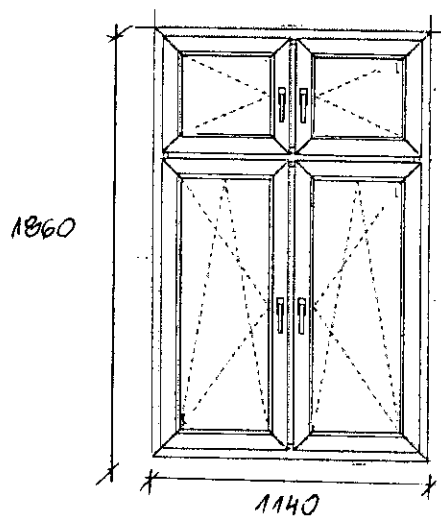
41

SZKIC OKNA

ul. Chodkiewicza 75/8

Okna PCV – 1 szt
(z zachowaniem istniejącego podziału okien)
kuchnia

Pomiary należy pobrać z natury



Inspektor Nadzoru Budowlanego

Violetta Dąbnińska
upr. bud. GP-KZ-7342/256/92
w specjalności konstrukcyjno-budowlanej
w zakresie ogólnobudowlanym.

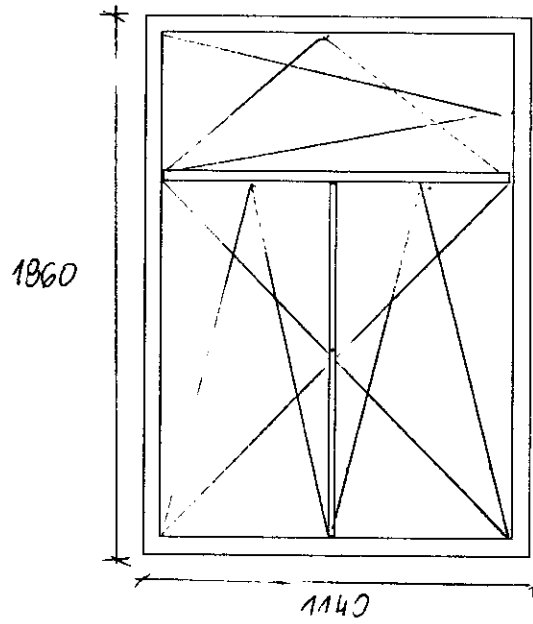
yr

SZKIC OKNA

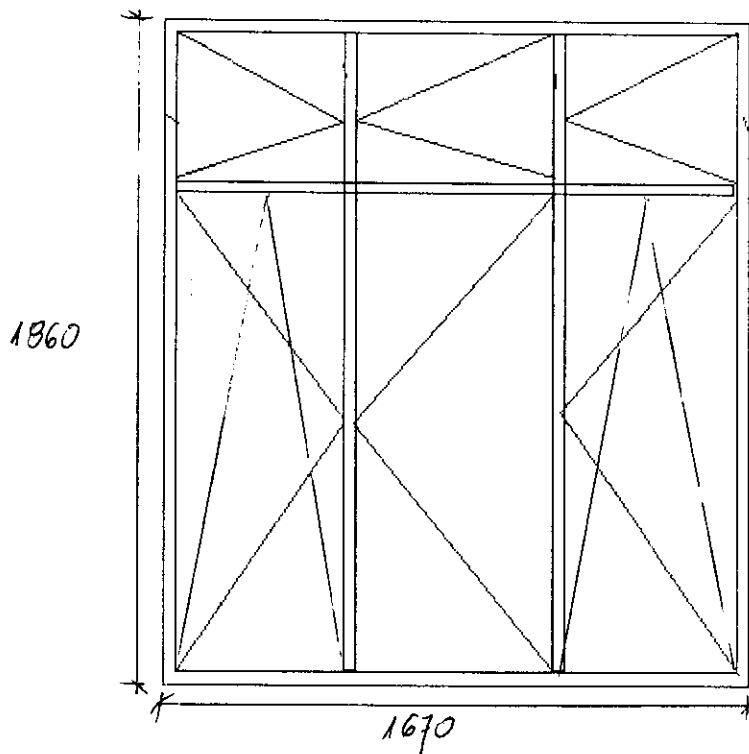
ul. Chodkiewicza 75/8

Okna PCV
(z zachowaniem istniejącego podziału okien)

Pomiary należy pobrać z natury



pokój 1 szt

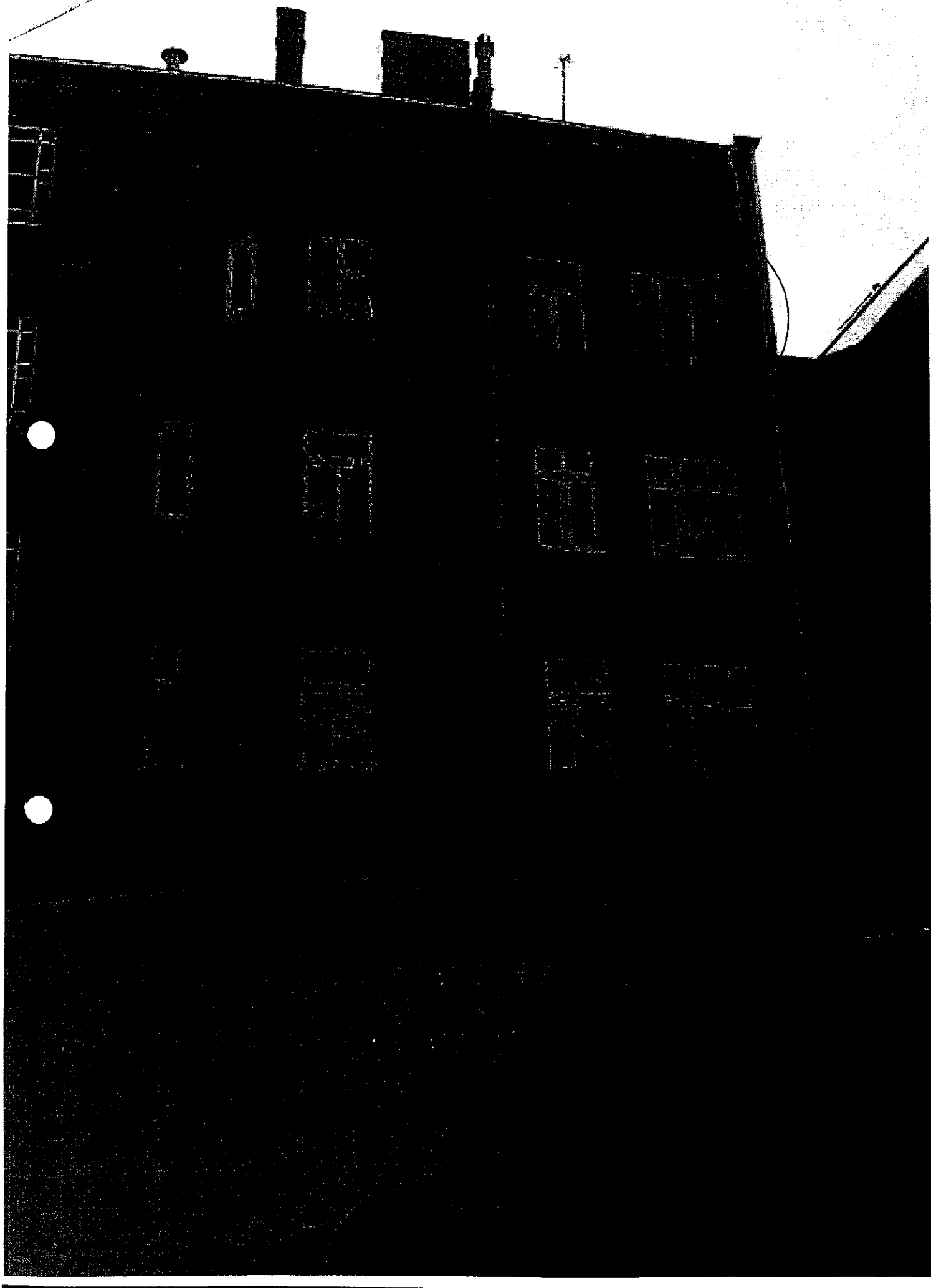


pokój 1 szt

43

Inspektor Nadzoru Budowlanego

Violetta Piłczyńska
upr. bud. GP-KZ-7342/256/92
w specjalności konstrukcyjno-budowlanej
w zakresie ogólnobudowlanym.





Lp.	Podstawa	Opis i wyliczenia	j.m.	Poszcz	Razem
1	KNR 0-19 0929-10 ¹⁾	Wymiana okien zespolonych na okna rozwierane i uchylno-rozwierane dwudzielne z PCV o pow. do 2.5 m2 Kolorystyka i podział okna identyczne jak istniejące. pokój, kuchnia (1.48*1.68)*3	m ² m ²	 7.459	 7.459
				RAZEM	7.459
2	KNR 4-01 0354-11 ²⁾	Wykucie z muru podokienników drewnianych, stalowych - parapety zewnętrzne 4.5	m m	 4.500	 4.500
				RAZEM	4.500
3	KNR 4-01 0321-01 ³⁾ analogia	Obsadzenie podokienników drewnianych lub stalowych do 1.5 m w ścianach z cegieł + M -parapet zewnętrzny powlekanym kolor biały 3	szt. szt.	 3.000	 3.000
				RAZEM	3.000
4	Kalkulacja własna ²⁾	Montaż nawiewników okiennych - higrosterowalne 2	szt. szt.	 2.000	 2.000
				RAZEM	2.000
5	KNR-W 2- 02 1510-10 ⁴⁾	Dwukrotne malowanie farbami emulsyjnymi powierzchni zewnętrznych - tynków gładkich bez gruntowania . Ościeża - w kolorze zgodnym z kolorystyką elewacji. (1.48+1.68+1.68)*3*0.15	m ² m ²	 2.178	 2.178
				RAZEM	2.178
6	KNR-W 2- 02 1510-01 ⁴⁾	Dwukrotne malowanie farbami emulsyjnymi powierzchni wewnętrznych - tynków gładkich bez gruntowania. Ościeża -w kolorze białym. (1.48+1.68+1.68)*3*0.15	m ² m ²	 2.178	 2.178
				RAZEM	2.178
7	KNR 4-01 0108-11 0108-12 ³⁾	Wywiezienie materiałów z rozbiórki samochodami samowytadowczymi na odległość 19 km 0.60	m ³ m ³	 0.600	 0.600
				RAZEM	0.600
8	kalk. własna	Utylizacja 1	kpl kpl	 1.000	 1.000
				RAZEM	1.000

OPISY PODSTAWY WYCENY

Lp.	Wydawnictwo
1	IGM wyd.I 1998
2	ORGBUD wyd.I 1988
3	ORGBUD wyd.I 1988, biuletyny do 9 1996
4	WACETOB wyd.V 2003

8.02.13
Inspektor Nadzoru Budowlanego

Violetta Purzyńska
upr. bud. GP-KZ 7342/256/92
w specjalności konstrukcyjno-budowlanej
w zakresie ogólnobudowlanymi.

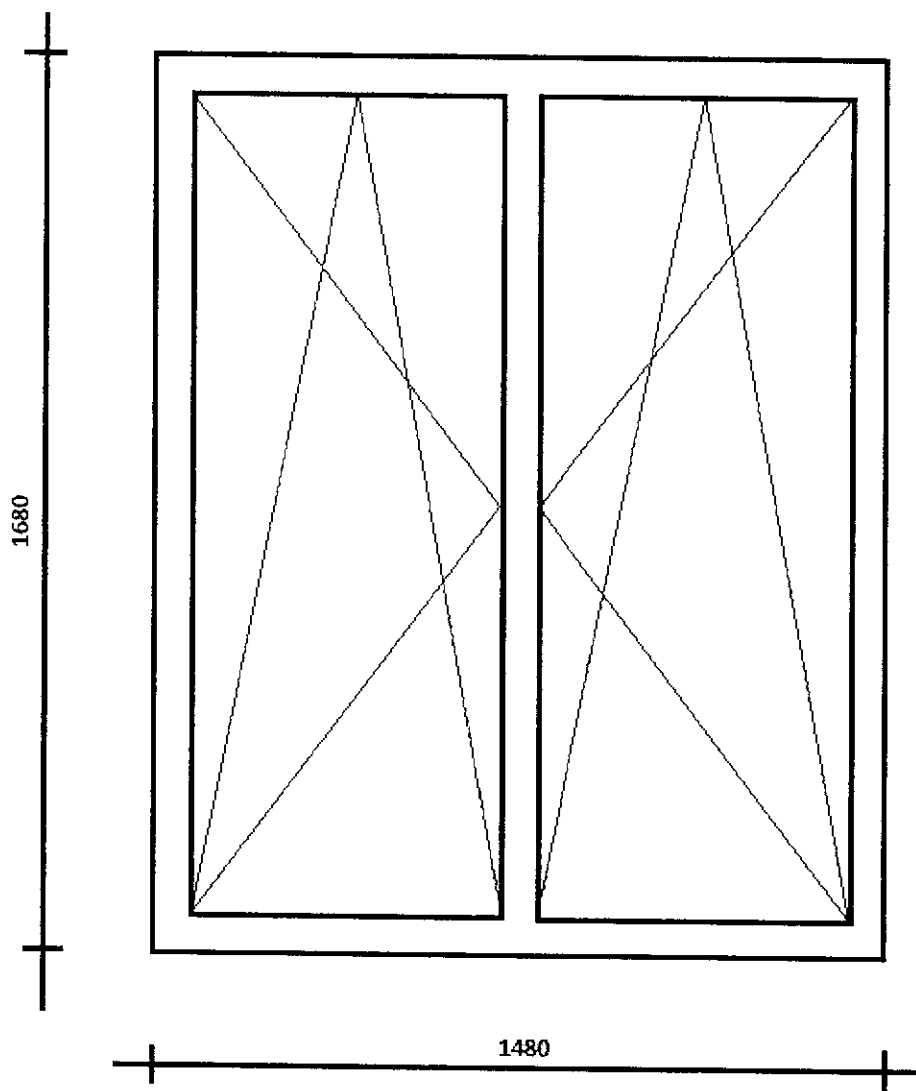
46

SZKIC OKIEN

ul. Czerkaska 14/8

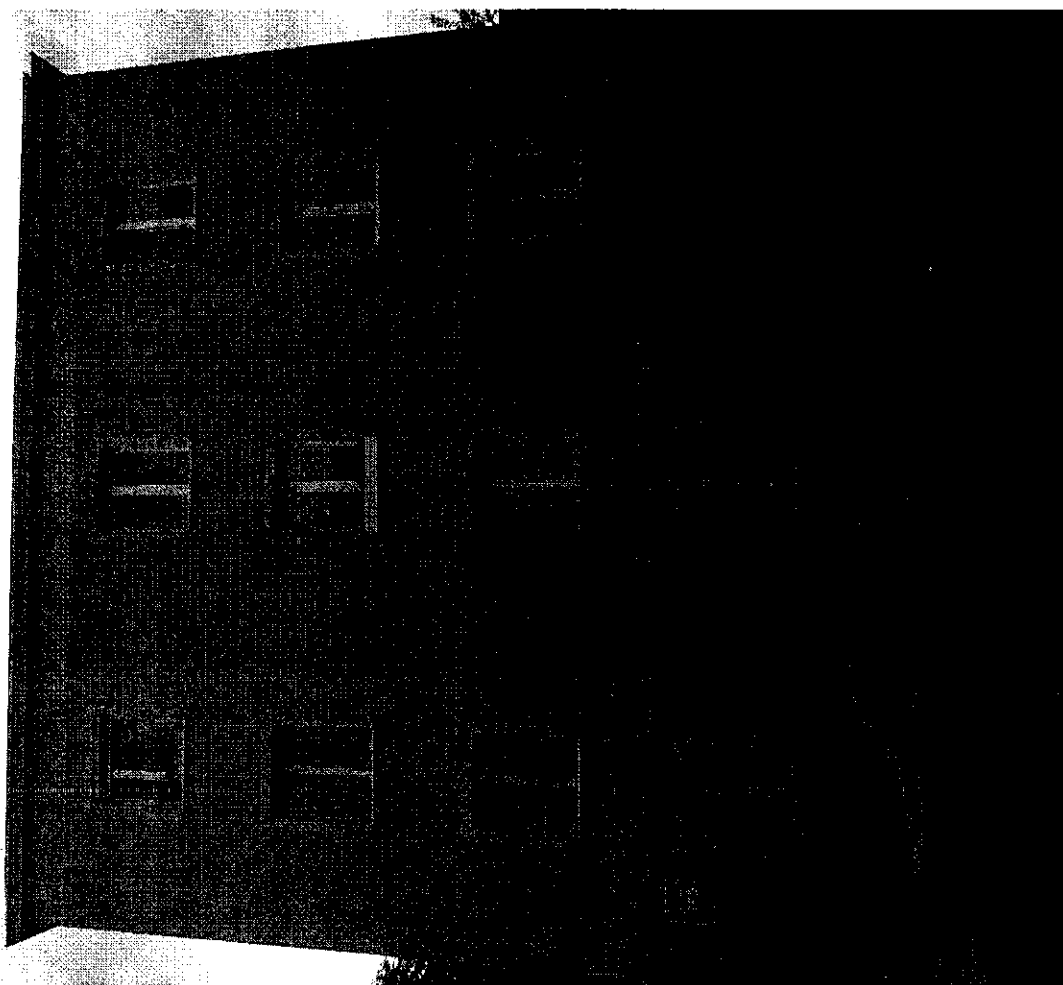
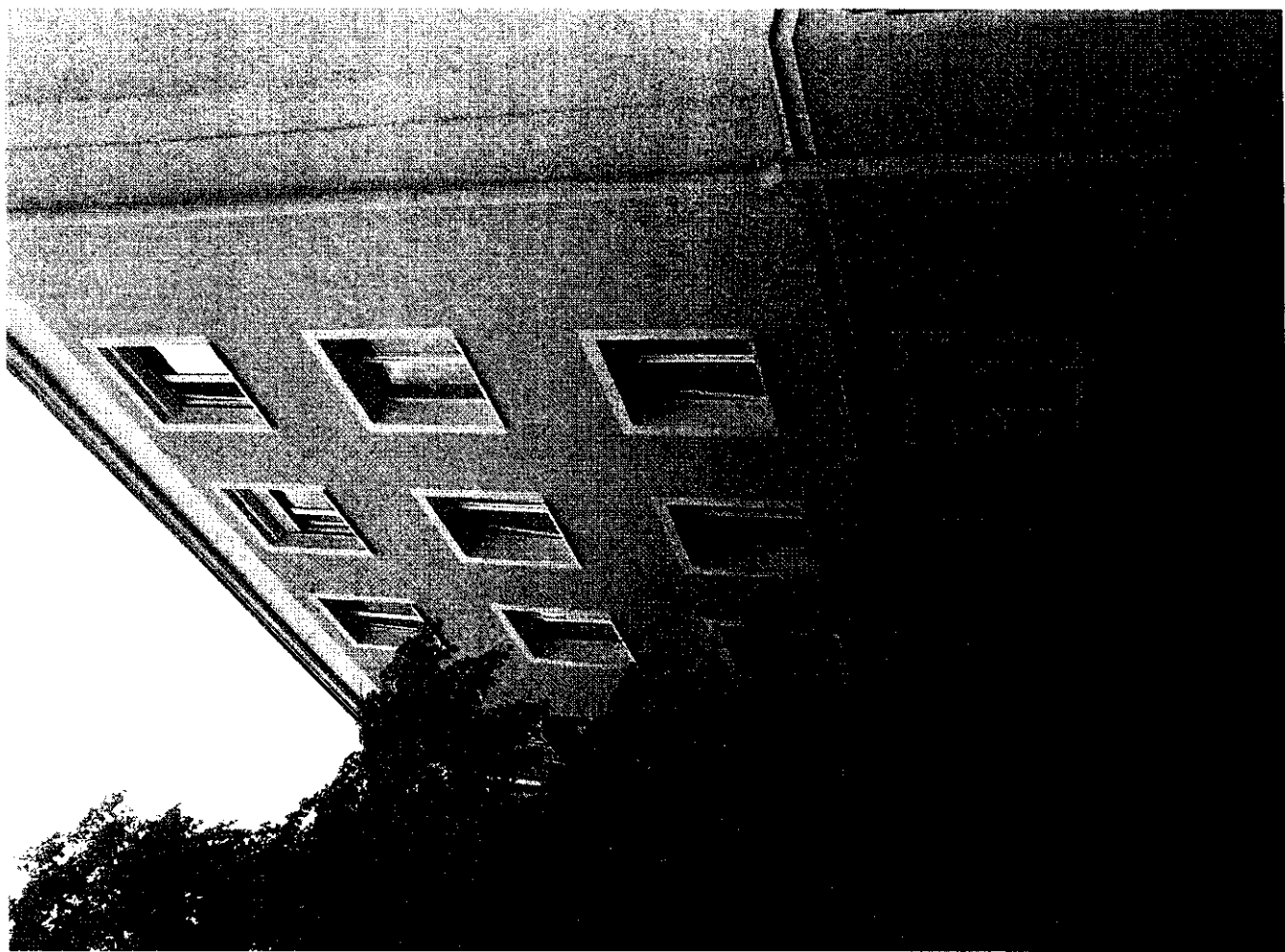
Pomiar należy pobrać z natury

szt. 3



47

CZERKASKA 14



Lp.	Podstawa	Opis i wyliczenia	j.m.	Poszcz	Razem
1	KNR 0-19 0930-10	Wymiana okien skrzynkowych na okna rozwierane i uchylno-rozwierane dwudzielne z PCV o pow. do 2.5 m ² . Kolorystyka i podział okien identyczne jak istniejące. pokój (1.91*1.07)*2	m ²		
			m ²	4.087	
				RAZEM	4.087
2	KNR 4-01 0354-11	Wykucie z muru podokienników drewnianych, stalowych - parapety wewnętrzne 1.27*1.27	m		
			m	2.540	
				RAZEM	2.540
3	KNR 4-01 0354-11	Wykucie z muru podokienników drewnianych, stalowych - parapety zewnętrzne 1.32*1.32	m		
			m	2.640	
				RAZEM	2.640
4	KNR 4-01 0321-01 analogia	Obsadzenie podokienników drewnianych lub stalowych do 1.5 m w ścianach z cegiel + M -parapet wewnętrzny z PCV kolor biały 2	szt.		
			szt.	2.000	
				RAZEM	2.000
5	KNR 4-01 0321-01 analogia	Obsadzenie podokienników drewnianych lub stalowych do 1.5 m w ścianach z cegiel + M -parapet zewnętrzny powlekany kolor biały 2	szt.		
			szt.	2.000	
				RAZEM	2.000
6	Kalkulacja własna	Montaż nawiewników okiennych - higrosterowalne 2	szt.		
			szt.	2.000	
				RAZEM	2.000
7	KNR-W 2- 02 1510-01	Dwukrotne malowanie farbami emulsyjnymi powierzchni wewnętrznych - tynków gładkich bez gruntowania. Ościeża -w kolorze białym. (1.07+1.91+1.91)*0.15*2	m ²		
			m ²	1.467	
				RAZEM	1.467
8	KNR 4-01 0108-11 0108-12	Wywiezienie gruzu sprzymowanego samochodami samowyladowczymi na odległość 19 km 0.9	m ³		
			m ³	0.900	
				RAZEM	0.900
9	kalk. własna	Uylizacja 1	kpl		
			kpl	1.000	
				RAZEM	1.000

5.02.13
 Inspektor Nadzoru Budowlanego
Violetta
 Violetta Mazowiecka
 upr. bud. GP-KZ-7342/256/92
 w specjalności konstrukcyjno-budowlanej
 w zakresie ogólnobudowlanym.

49

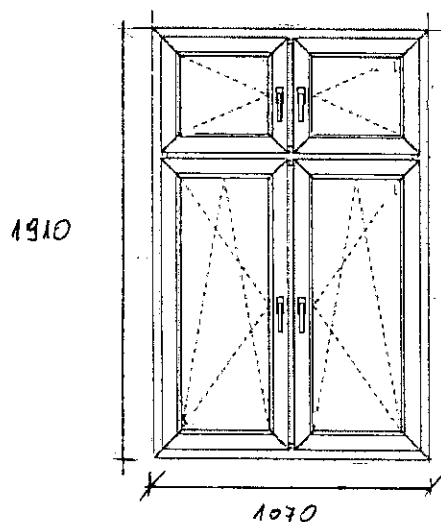
SZKIC OKNA

ul. Kościuszki 4/6

Okna PCV – 2 szt
(z zachowaniem istniejącego podziału okien)

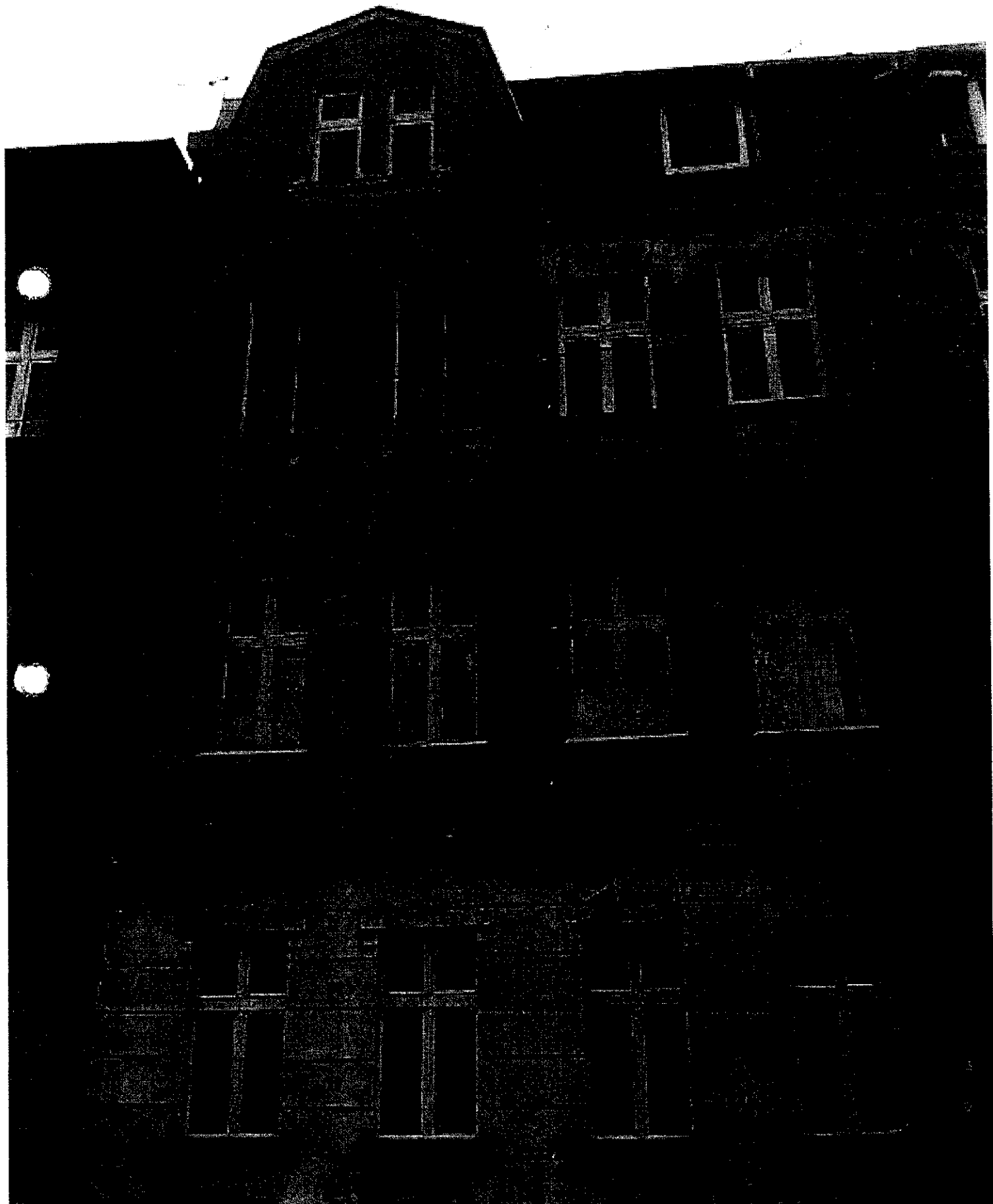
Pomiary należy pobrać z natury

Pokry

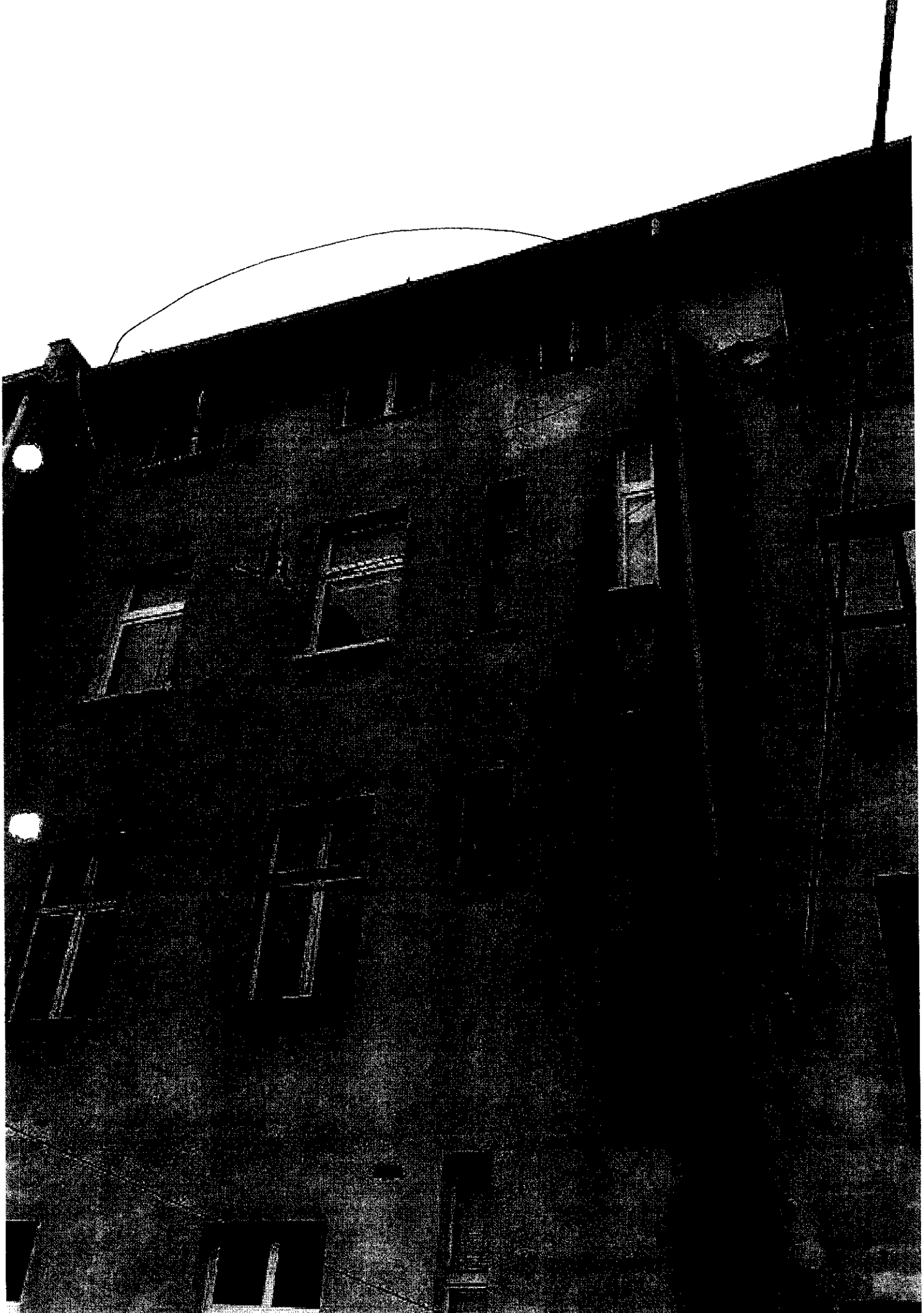


Inspektor Nadzoru Budowlanego

Violetta M. Kopyńska
upr. bud. GP-KZ-7342/256/92
w specjalności konstrukcyjno-budowlanej
w zakresie ogólnobudowlanym.



RECORDED 9





53

Lp.	Podstawa	Opis i wyliczenia	j.m.	Poszcz	Razem
1	KNR 0-19 0930-10	Wymiana okien skrzynkowych na okna rozwierane i uchylno-rozwierane dwudzielne z PCV o pow. do 2.5 m ² . Kolorystyka i podział okien identyczne jak istniejące. pokoje (1.37*1.14)*2 kuchnia 0.97*1.14	m ²		
			m ²		3.124
			m ²		1.106
				RAZEM	4.230
2	KNR 4-01 0354-11	Wykucie z muru podokienników drewnianych, stalowych - parapety wewnętrzne 1.37+1.37	m		
			m		2.740
				RAZEM	2.740
3	KNR 4-01 0354-11	Wykucie z muru podokienników drewnianych, stalowych - parapety zewnętrzne 1.21+1.21+1.10	m		
			m		3.520
				RAZEM	3.520
4	KNR 4-01 0321-01 analogia	Obsadzenie podokienników drewnianych lub stalowych do 1.5 m w ścianach z cegieł + M -parapet wewnętrzny z PCV kolor biały 3	szt.		
			szt.		3.000
				RAZEM	3.000
5	KNR 4-01 0321-01 analogia	Obsadzenie podokienników drewnianych lub stalowych do 1.5 m w ścianach z cegieł + M -parapet zewnętrzny powlekany kolor biały 3	szt.		
			szt.		3.000
				RAZEM	3.000
6	Kalkulacja własna	Montaż nawiewników okiennych - higrosterowalne 3	szt.		
			szt.		3.000
				RAZEM	3.000
7	KNR-W 2- 02 1510-01	Dwukrotne malowanie farbami emulsyjnymi powierzchni wewnętrznych - tynków gładkich bez gruntowania. Ościeża - w kolorze białym. (1.14+1.14+1.37)*0.15*2 (1.14+1.14+0.98)*0.15	m ²		
			m ²		1.095
			m ²		0.489
				RAZEM	1.584
8	KNR 4-01 0108-11 0108-12	Wywiezienie gruzu sprzymowanego samochodami samowyladowczymi na odległość 19 km 0.9	m ³		
			m ³		0.900
				RAZEM	0.900
9	kalk. własna	Uylyzacja 1	kpl		
			kpl		1.000
				RAZEM	1.000

8.02.13
Inspektor Nadzoru Budowlanego

Violetta Anzyska
upr. bud. GP-KZ-7342/256/92
w specjalności konstrukcyjno-budowlanej
w zakresie ogólnobudowlanym.

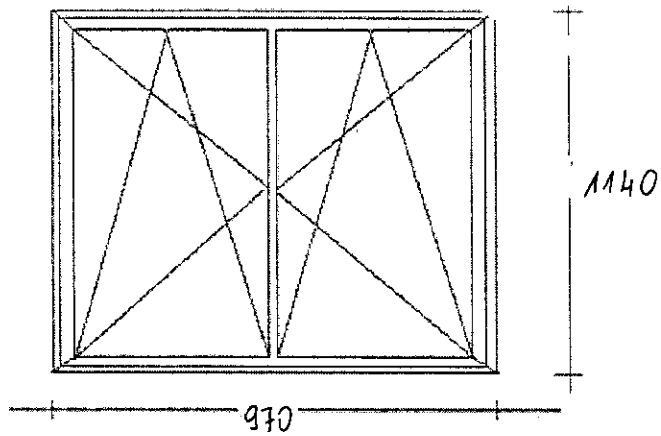
54

SZKIC OKIEN

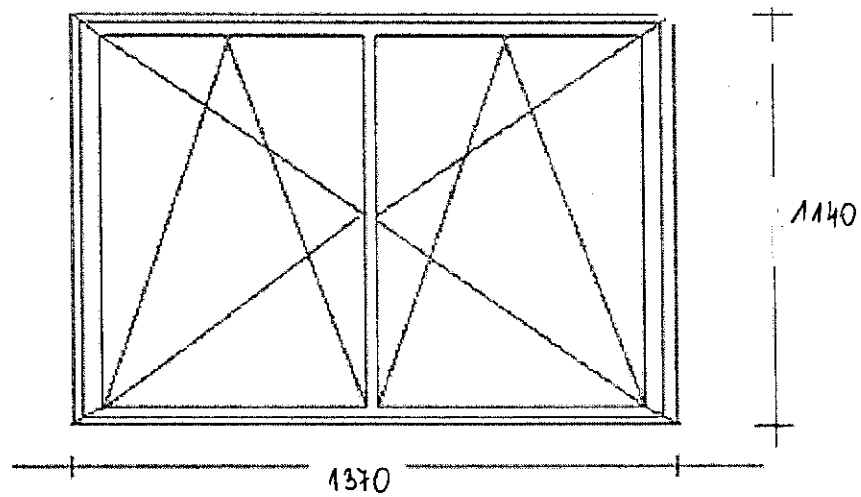
ul. Kościuszki 4/7A
Pomiary należy wykonać z natury.

Okna PCV

kuchnia - 1 szt



pokoje - 2 szt



8.02.13
Inspektor Nadzoru Budowlanego
Violetta Winińska
upr. bud. GP-KZ-7342/256/92
w specjalności konstrukcyjno-budowlanej
w zakresie ogólnobudowlanym.

Lp.	Podstawa	Opis i wyliczenia	j.m.	Poszcz	Razem
1	KNR 0-19 0930-10	Wymiana okien skrzynkowych na okna rozwierane i uchylno-rozwierane dwudzielne z PCV o pow. do 2.5 m ² . Kolorystyka i podział okien identyczne jak istniejące. kuchnia 1.98*1.21	m ²		
			m ²	2.396	
				RAZEM	2.396
2	KNR 4-01 0354-11	Wykucie z muru podokienników drewnianych, stalowych - parapety wewnętrzne 1.30	m		
			m	1.300	
				RAZEM	1.300
3	KNR 4-01 0354-11	Wykucie z muru podokienników drewnianych, stalowych - parapety zewnętrzne 1.30	m		
			m	1.300	
				RAZEM	1.300
4	KNR 4-01 0321-01 analogia	Obsadzenie podokienników drewnianych lub stalowych do 1.5 m w ścianach z cegieł + M -parapet wewnętrzny z PCV kolor biały	szt.		
		1	szt.	1.000	
				RAZEM	1.000
5	KNR 4-01 0321-01 analogia	Obsadzenie podokienników drewnianych lub stalowych do 1.5 m w ścianach z cegieł + M -parapet zewnętrzny powlekany kolor biały	szt.		
		1	szt.	1.000	
				RAZEM	1.000
6	Kalkulacja własna	Montaż nawiewników okiennych - higrosterowalne	szt.		
		1	szt.	1.000	
				RAZEM	1.000
7	KNR-W 2- 02 1510-01	Dwukrotne malowanie farbami emulsyjnymi powierzchni wewnętrznych - tynków gładkich bez gruntowania. Ościeża -w kolorze białym. (1.98+1.21+1.21)*0.15	m ²		
			m ²	0.660	
				RAZEM	0.660
8	KNR 4-01 0108-11 0108-12	Wywiezienie gruzu sprzymowanego samochodami samowytadowczymi na odległość 19 km	m ³		
		0.5	m ³	0.500	
				RAZEM	0.500
9	kalk. własna	Uylizacja	kpl		
		1	kpl	1.000	
				RAZEM	1.000

6-02-13
Inspektor Nadzoru Budowlanego
[Podpis]
Violetta P...ńska
upr. bud. GP-KZ-7342/256/92
w specjalności konstrukcyjno-budowlanej
w zakresie ogólnobudowlanym

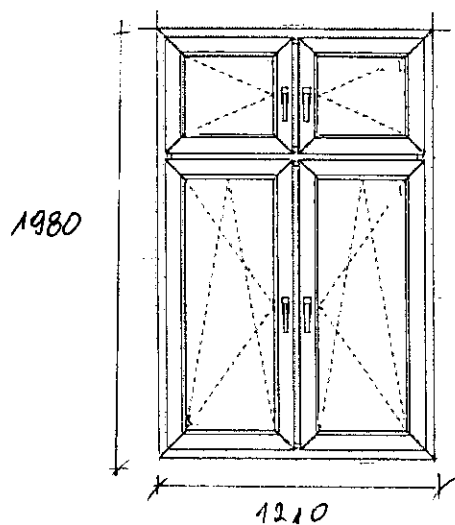
56

SZKIC OKNA

ul. Kościuszki 4/6A

Okna PCV – 1 szt
(z zachowaniem istniejącego podziału okien)
kuchnia

Pomiary należy pobrać z natury



Inspektor Nadzoru Budowlanego

Violetta *[Signature]*
upr. bud. GP-KZ-7342/256/92
w specjalności konstrukcyjno-budowlanej
w zakresie ogólnobudowlanym.

57

Lp.	Podstawa	Opis i wyliczenia	j.m.	Poszcz	Razem
1	KNR 0-19 0930-10	Wymiana okien skrzynkowych na okna rozwierane i uchylno-rozwierane dwudzielne z PCV o pow. do 2.5 m ² . Kolorystyka i podział okna identyczne jak istniejące. łazienka 1.10*1.84	m ²		
			m ²	2.024	
				RAZEM	2.024
2	KNR 0-19 0930-11 analogia	Wymiana okien skrzynkowych na okna rozwierane i uchylno-rozwierane dwudzielne z PCV o pow. ponad 2.5 m ² . Okno trójdzielne Kolorystyka i podział okna identyczne jak istniejące - pokój 1.44*1.84	m ²		
			m ²	2.650	
				RAZEM	2.650
3	KNR 4-01 0354-11	Wykucie z muru podokienników drewnianych, stalowych - parapety wewnętrzne 1.47*1.17	m		
			m	2.640	
				RAZEM	2.640
4	KNR 4-01 0354-11	Wykucie z muru podokienników drewnianych, stalowych - parapety zewnętrzne 1.21*0.92	m		
			m	2.130	
				RAZEM	2.130
5	KNR 4-01 0321-01 analogia	Obsadzenie podokienników drewnianych lub stalowych do 1.5 m w ścianach z cegiel + M -parapet wewnętrzny z PCV kolor biały 2	szt.		
			szt.	2.000	
				RAZEM	2.000
6	KNR 4-01 0321-01 analogia	Obsadzenie podokienników drewnianych lub stalowych do 1.5 m w ścianach z cegiel + M -parapet zewnętrzny powlekanym kolor biały 2	szt.		
			szt.	2.000	
				RAZEM	2.000
7	Kalkulacja własna	Montaż nawiewników okiennych - higrosterowalne 2	szt.		
			szt.	2.000	
				RAZEM	2.000
8	KNR-W 2- 02 1510-01	Dwukrotne malowanie farbami emulsyjnymi powierzchni wewnętrznych - tynków gładkich bez gruntowania. Ościeża -w kolorze białym. (1.44+1.84+1.84)*0.15 (1.84+1.84+0.92)*0.15	m ²		
			m ²	0.768	
			m ²	0.690	
				RAZEM	1.458
9	KNR 2-02 1505-10	Dwukrotne malowanie farbami emulsyjnymi powierzchni zewnętrznych - tynków gładkich bez gruntowania ościeża w kolorze białym (1.44+1.84+1.84)*0.25 (1.84+1.84+0.92)*0.25	m ²		
			m ²	1.280	
			m ²	1.150	
				RAZEM	2.430
10	KNR 4-01 0108-11 0108-12	Wywiezienie gruzu spryzmowanego samochodami samowyladowczymi na odległość 19 km 0.9	m ³		
			m ³	0.900	
				RAZEM	0.900
11	kalk. własna	Uylizacja 1	kpl		
			kpl	1.000	
				RAZEM	1.000

8.02.13
Inspektor Nadzoru Budowlanego

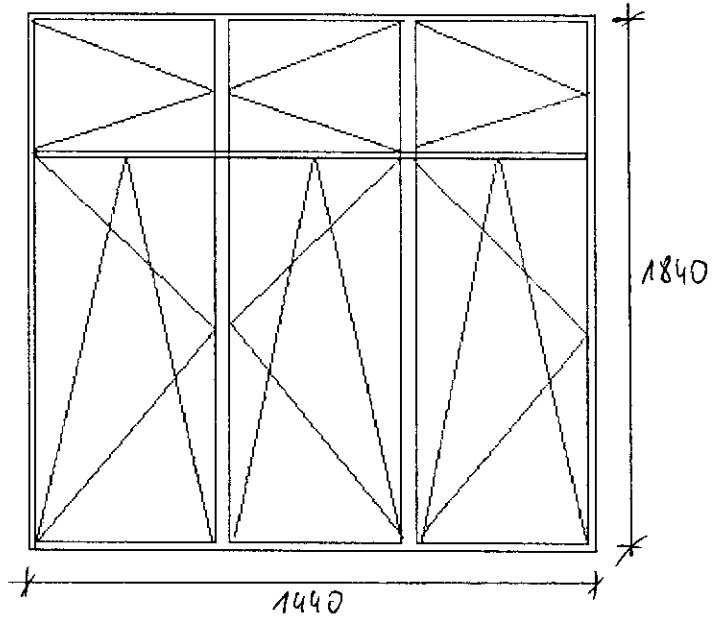
Violetta Purczyńska
upr. bud. GP-K2-7342/256/92
w specjalności konstrukcyjno-budowlanej
w zakresie ogólnobudowlanym.

58

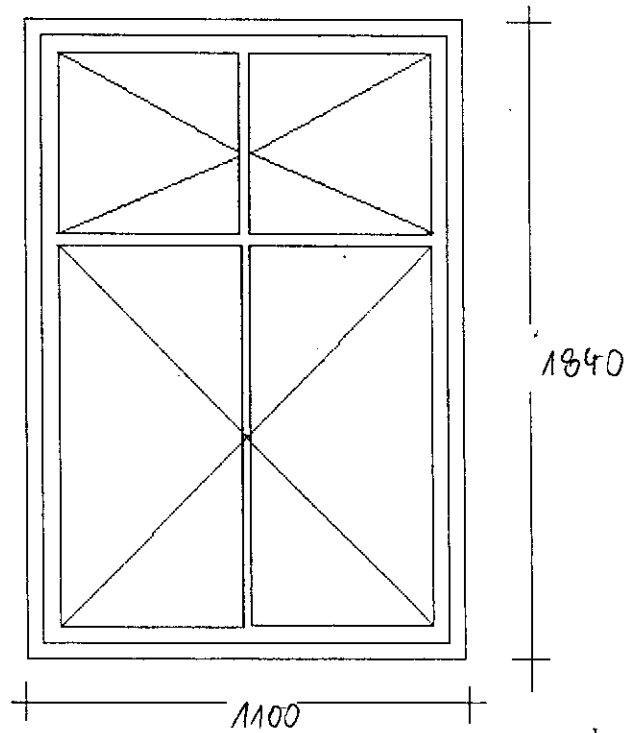
SZKIC OKNA

ul. Leśna 7/1

Okna PCV
(z zachowaniem istniejącego podziału okien)
Pomiary należy pobrać z natury
Pokój 1 szt



łazienka 1 szt



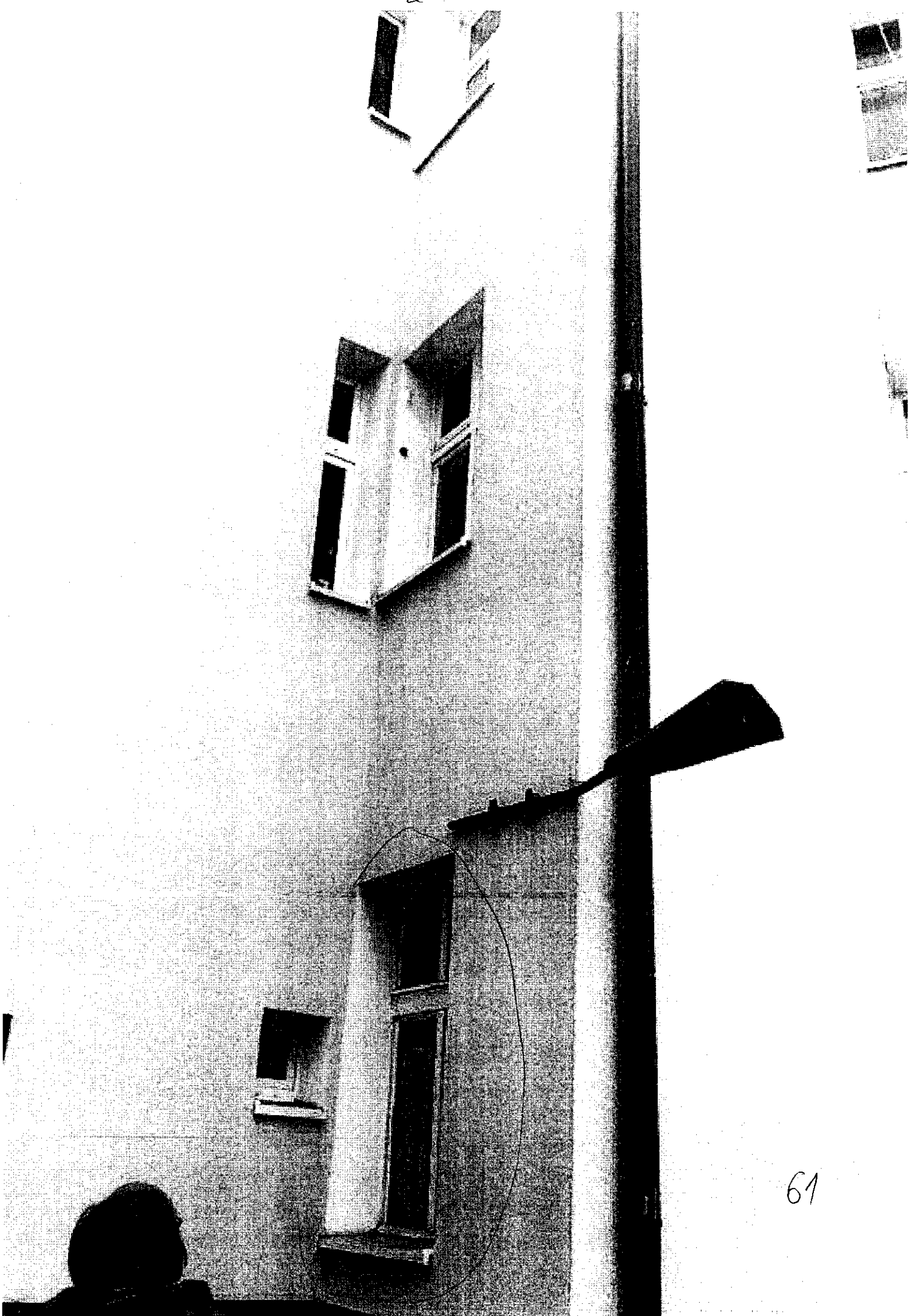
59

8.02.13
Inspektor Nadzoru Budowlanego

Violetta Piłyńska
upr. bud. GP-KZ.7342/256/92
w specjalności konstrukcyjno-budowlanej
w zakresie ogólnobudowlanym.

20210 1/11





61