

Kartozornik 9a

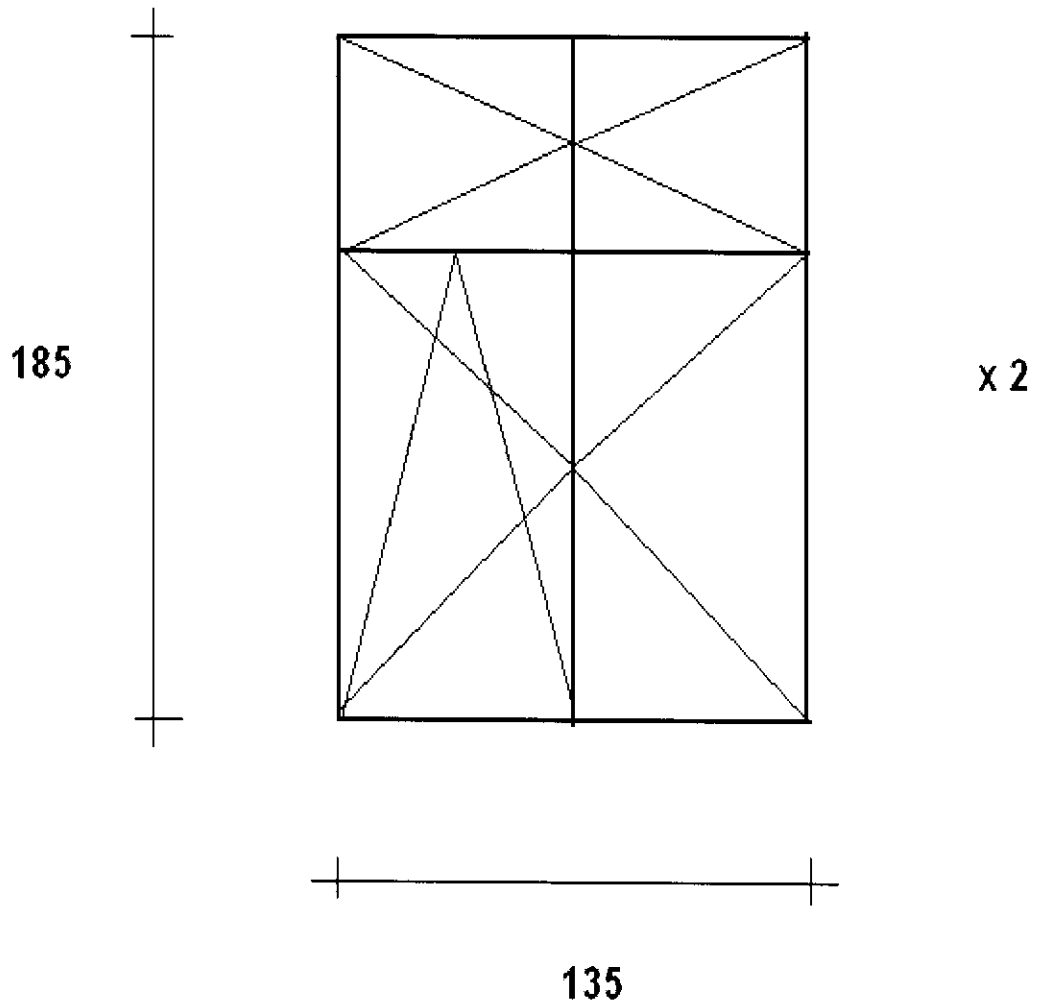
ZADANIE 1

Lp.	Podstawa	Opis i wyliczenia	j.m.	Poszcz	Razem
1	KNR 4-01 0354-05	Wykucie z muru ościeżnic drewnianych o powierzchni ponad 2 m <sup>2</sup> 1.35*1.85*2	m <sup>2</sup> m <sup>2</sup>	4.995	
				<b>RAZEM</b>	<b>4.995</b>
2	KNR 4-01 0354-11	Wykucie z muru podokienników drewnianych, stalowych 1.35*2	m m	2.700	
				<b>RAZEM</b>	<b>2.700</b>
3	KNR 0-19 0929-11	Wymiana okien zespolonych na okna rozwierane i uchylno-rozwierane dwu- dzielne z PCV o pow. ponad 2.5 m <sup>2</sup> 1.35*1.85*2	m <sup>2</sup> m <sup>2</sup>	4.995	
				<b>RAZEM</b>	<b>4.995</b>
4	KNR 4-01 0321-02	Obsadzenie podokienników drewnianych lub stalowych ponad 1.5 m w ścia- nach z cegiel 2	szt. szt.	2.000	
				<b>RAZEM</b>	<b>2.000</b>
5	kalk. własna	Parapet zewnętrzny z blachy powlekanej 1.35*2	m m	2.700	
				<b>RAZEM</b>	<b>2.700</b>
6	kalk. własna	Parapety wewnętrzne z PCV 2	szt szt	2.000	
				<b>RAZEM</b>	<b>2.000</b>
7	KNR 4-01 1204-08	Przygotowanie powierzchni pod malowanie farbami emulsyjnymi starych tynków z poszpachlowaniem nierówności (1.85*4+1.35*2)*0.15	m <sup>2</sup> m <sup>2</sup>	1.515	
				<b>RAZEM</b>	<b>1.515</b>
8	KNR 4-01 1204-02	Dwukrotne malowanie farbami emulsyjnymi starych tynków wewnętrznych ścian 1.515	m <sup>2</sup> m <sup>2</sup>	1.515	
				<b>RAZEM</b>	<b>1.515</b>
9	kalk. własna	Montaż nawiewników higrosterowalnych 2	szt szt	2.000	
				<b>RAZEM</b>	<b>2.000</b>
10	KNR 4-01 0108-09	Wywiezienie gruzu spryzmowanego samochodami skrzyniowymi na odleg- łość do 1 km 0.5	m <sup>3</sup> m <sup>3</sup>	0.500	
				<b>RAZEM</b>	<b>0.500</b>
11	KNR 4-01 0108-10	Wywiezienie gruzu spryzmowanego samochodami skrzyniowymi - za każdy następny 1 km - 20 km 0.5	m <sup>3</sup> m <sup>3</sup>	0.500	
				<b>RAZEM</b>	<b>0.500</b>

inspektor Nadzoru

Tadeusz Kalas  
Upr. Bud. UAN KZ-2214/2014/0

**Babia Wieś 10/5**



inspektor Nadzoru

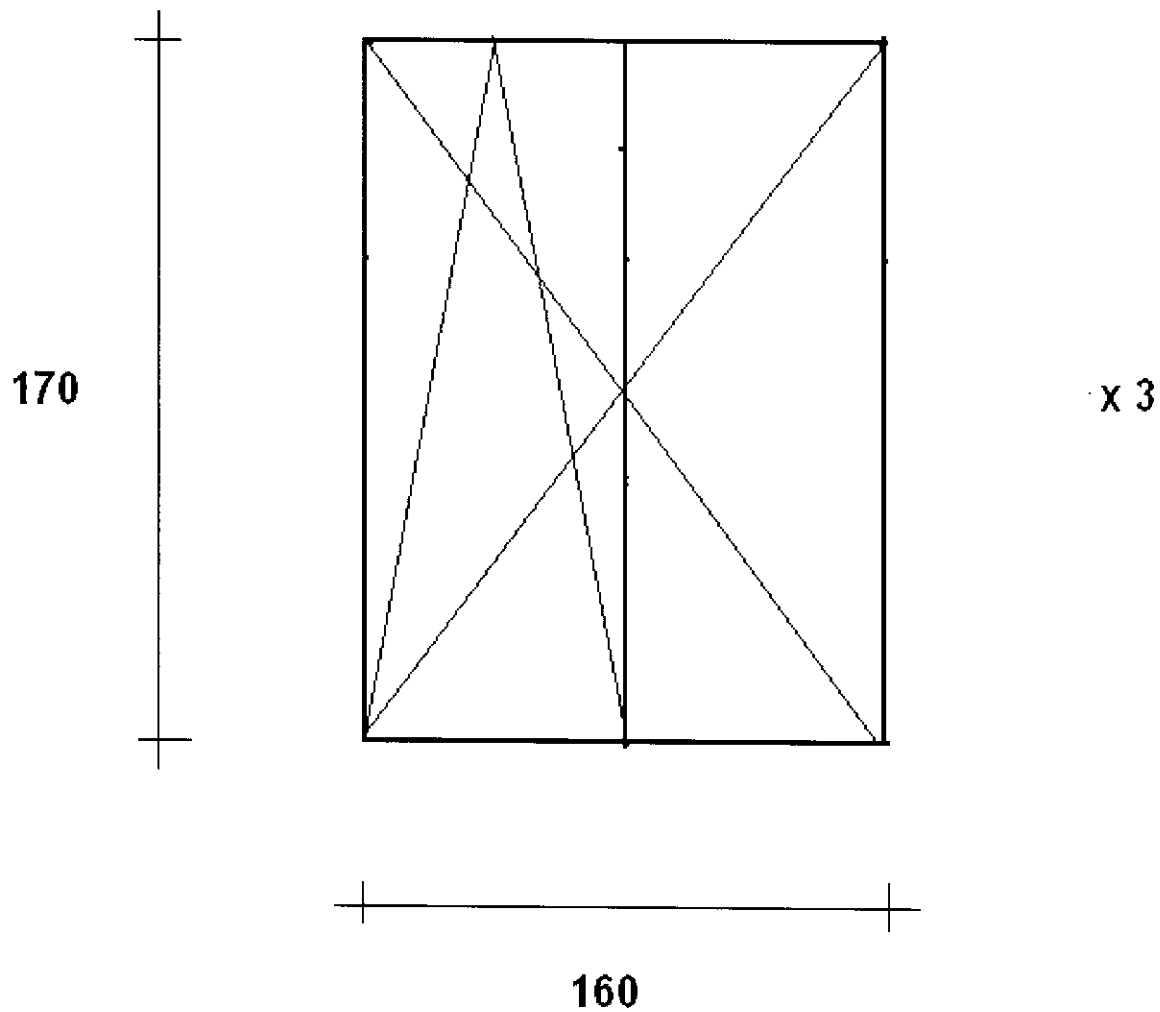
*Tadeusz Kalkas*  
Upr. Bud. UAN-KZ-7210/120/90

2

Lp.	Podstawa	Opis i wyliczenia	j.m.	Poszcz	Razem
1	KNR 4-01 0354-05	Wykucie z muru ościeżnic drewnianych o powierzchni ponad 2 m <sup>2</sup> 1.60*1.70*2	m <sup>2</sup> m <sup>2</sup>	5.440	
				<b>RAZEM</b>	<b>5.440</b>
2	KNR 4-01 0354-11	Wykucie z muru podokienników drewnianych, stalowych 1.60*3	m m	4.800	
				<b>RAZEM</b>	<b>4.800</b>
3	KNR 0-19 0929-11	Wymiana okien zespolonych na okna rozwierane i uchylno-rozwierane dwu- dzielne z PCV o pow. ponad 2.5 m <sup>2</sup> 1.60*1.70*3	m <sup>2</sup> m <sup>2</sup>	8.160	
				<b>RAZEM</b>	<b>8.160</b>
4	KNR 4-01 0321-02	Obsadzenie podokienników drewnianych lub stalowych ponad 1.5 m w ścia- nach z cegieł 3	szt. szt.	3.000	
				<b>RAZEM</b>	<b>3.000</b>
5	kalk. własna	Parapet zewnętrzny z blachy powlekanej 1.60*3	m m	4.800	
				<b>RAZEM</b>	<b>4.800</b>
6	kalk. własna	Parapety wewnętrzne z PCV 1	szt szt	1.000	
				<b>RAZEM</b>	<b>1.000</b>
7	KNR 4-01 1204-08	Przygotowanie powierzchni pod malowanie farbami emulsyjnymi starych tynków z poszpachlowaniem nierówności (1.60*3+1.70*6)*0.15	m <sup>2</sup> m <sup>2</sup>	2.250	
				<b>RAZEM</b>	<b>2.250</b>
8	KNR 4-01 1204-02	Dwukrotne malowanie farbami emulsyjnymi starych tynków wewnętrznych ścian 2.250	m <sup>2</sup> m <sup>2</sup>	2.250	
				<b>RAZEM</b>	<b>2.250</b>
9	kalk. własna	Montaż nawiewników higrosterowalnych 3	szt szt	3.000	
				<b>RAZEM</b>	<b>3.000</b>
10	KNR 4-01 0108-09	Wywiezienie gruzu spryzmowanego samochodami skrzyniowymi na odleg- łość do 1 km 0.2	m <sup>3</sup> m <sup>3</sup>	0.200	
				<b>RAZEM</b>	<b>0.200</b>
11	KNR 4-01 0108-10	Wywiezienie gruzu spryzmowanego samochodami skrzyniowymi - za każdy następny 1 km - 20 km 0.2	m <sup>3</sup> m <sup>3</sup>	0.200	
				<b>RAZEM</b>	<b>0.200</b>

inspektor Nadzoru  
*Tadeusz Kalas*  
 Upr. Bud. JAN-KZ-7210/120/90

# Baczyńskiego 6/3



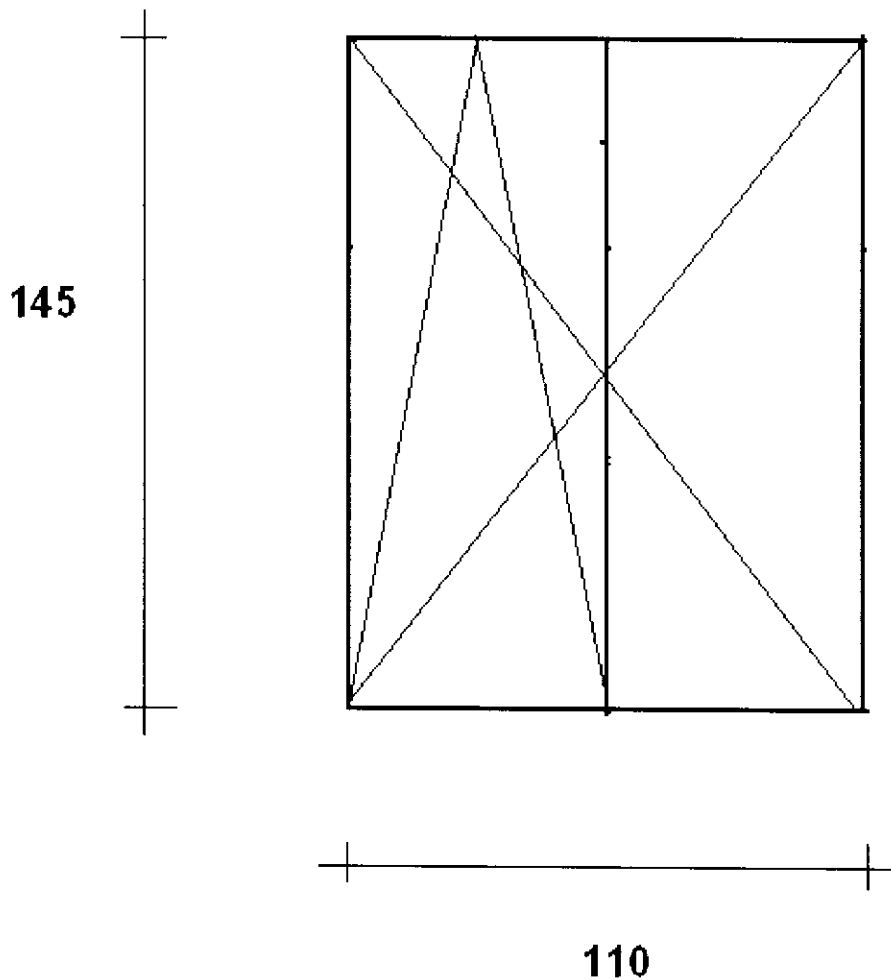
inspektor Nadzoru  
Tadeusz Kozłowski  
Upr. Bud. UAN/KZ/2210/2019

Lp.	Podstawa	Opis i wyliczenia	j.m.	Poszcz	Razem
1	KNR 4-01 0354-05	Wykucie z muru ościeżnic drewnianych o powierzchni ponad 2 m2 1.10*1.45	m <sup>2</sup> m <sup>2</sup>	1.595	
				<b>RAZEM</b>	<b>1.595</b>
2	KNR 4-01 0354-11	Wykucie z muru podokienników drewnianych, stalowych 1.10	m m	1.100	
				<b>RAZEM</b>	<b>1.100</b>
3	KNR 0-19 0929-09	Wymiana okien zespolonych na okna rozwierane i uchylno-rozwierane dwu- dzielne z PCV o pow. do 2.0 m2 1.10*1.45	m <sup>2</sup> m <sup>2</sup>	1.595	
				<b>RAZEM</b>	<b>1.595</b>
4	KNR 4-01 0321-02	Obsadzenie podokienników drewnianych lub stalowych ponad 1.5 m w ścia- nach z cegieł 1	szt. szt.	1.000	
				<b>RAZEM</b>	<b>1.000</b>
5	kalk. własna	Parapet zewnętrzny z blachy powlekanej 1.10	m m	1.100	
				<b>RAZEM</b>	<b>1.100</b>
6	kalk. własna	Parapety wewnętrzne z PCV 1	szt. szt.	1.000	
				<b>RAZEM</b>	<b>1.000</b>
7	KNR 4-01 1204-08	Przygotowanie powierzchni pod malowanie farbami emulsyjnymi starych tynków z poszpachlowaniem nierówności (1.10+1.45*2)*0.15	m <sup>2</sup> m <sup>2</sup>	0.600	
				<b>RAZEM</b>	<b>0.600</b>
8	KNR 4-01 1204-02	Dwukrotne malowanie farbami emulsyjnymi starych tynków wewnętrznych ścian 0.60	m <sup>2</sup> m <sup>2</sup>	0.600	
				<b>RAZEM</b>	<b>0.600</b>
9	kalk. własna	Montaż nawiewników higrosterowalnych 1	szt. szt.	1.000	
				<b>RAZEM</b>	<b>1.000</b>
10	KNR 4-01 0108-09	Wywiezienie gruzu spryzmowanego samochodami skrzyniowymi na odleg- łość do 1 km 0.2	m <sup>3</sup> m <sup>3</sup>	0.200	
				<b>RAZEM</b>	<b>0.200</b>
11	KNR 4-01 0108-10	Wywiezienie gruzu spryzmowanego samochodami skrzyniowymi - za każdy następny 1 km - 20 km 0.2	m <sup>3</sup> m <sup>3</sup>	0.200	
				<b>RAZEM</b>	<b>0.200</b>

inspektor Nadzoru

Tadeusz Kalas  
Upr. Bud. UAN-KZ-72107/20/90

**Glinki 147/27/1**



a

inspektor Nadzoru  
*Tadeusz Kozłowski*  
Upr. Bud. UAN-KZ-2231/120/90

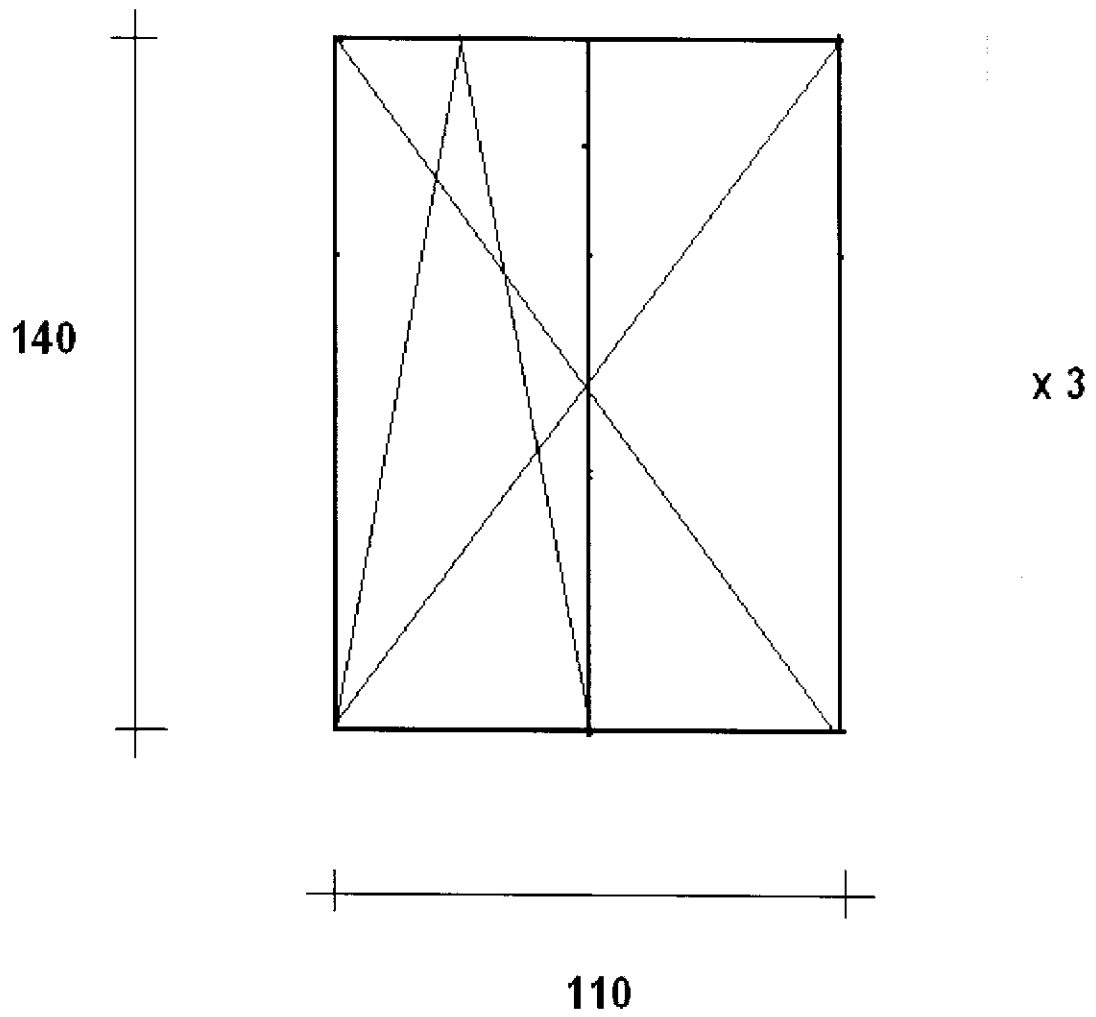
Lp.	Podstawa	Opis i wyliczenia	j.m.	Poszcz	Razem
1	KNR 4-01 0354-05	Wykucie z muru ościeżnic drewnianych o powierzchni ponad 2 m2 1.10*1.40*3	m <sup>2</sup> m <sup>2</sup>		
				4.620	
				<b>RAZEM</b>	<b>4.620</b>
2	KNR 4-01 0354-11	Wykucie z muru podokienników drewnianych, stalowych 1.10*3	m m		
				3.300	
				<b>RAZEM</b>	<b>3.300</b>
3	KNR 0-19 0929-09	Wymiana okien zespolonych na okna rozwierane i uchylno-rozwierane dwu- dzielne z PCV o pow. do 2.0 m2 1.540*3	m <sup>2</sup> m <sup>2</sup>		
				4.620	
				<b>RAZEM</b>	<b>4.620</b>
4	KNR 4-01 0321-02	Obsadzenie podokienników drewnianych lub stalowych ponad 1.5 m w ścia- nach z cegieł 3	szt. szt.		
				3.000	
				<b>RAZEM</b>	<b>3.000</b>
5	kalk. własna	Parapet zewnętrzny z blachy powlekanej 1.10*3	m m		
				3.300	
				<b>RAZEM</b>	<b>3.300</b>
6	kalk. własna	Parapety wewnętrzne z PCV 3	szt szt		
				3.000	
				<b>RAZEM</b>	<b>3.000</b>
7	KNR 4-01 1204-08	Przygotowanie powierzchni pod malowanie farbami emulsyjnymi starych tynków z poszpachlowaniem nierówności (1.40*6+1.10*3)*0.15	m <sup>2</sup> m <sup>2</sup>		
				1.755	
				<b>RAZEM</b>	<b>1.755</b>
8	KNR 4-01 1204-02	Dwukrotne malowanie farbami emulsyjnymi starych tynków wewnętrznych ścian 1.755	m <sup>2</sup> m <sup>2</sup>		
				1.755	
				<b>RAZEM</b>	<b>1.755</b>
9	kalk. własna	Montaż nawiewników higrosterowalnych 1	szt szt		
				1.000	
				<b>RAZEM</b>	<b>1.000</b>
10	KNR 4-01 0108-09	Wywiezienie gruzu spryzmowanego samochodami skrzyniowymi na odleg- łość do 1 km 0.2	m <sup>3</sup> m <sup>3</sup>		
				0.200	
				<b>RAZEM</b>	<b>0.200</b>
11	KNR 4-01 0108-10	Wywiezienie gruzu spryzmowanego samochodami skrzyniowymi - za każdy następny 1 km - 20 km 0.2	m <sup>3</sup> m <sup>3</sup>		
				0.200	
				<b>RAZEM</b>	<b>0.200</b>

inspektor Nadzoru

Tadeusz Kalas  
Upr. Bud. UAN 02-7210/120/90

7

# Hutnicza 5/1



inspektor Nadzoru

Tadeusz Kalas  
Upr. Bud. UAN-KZ-2210/20/90



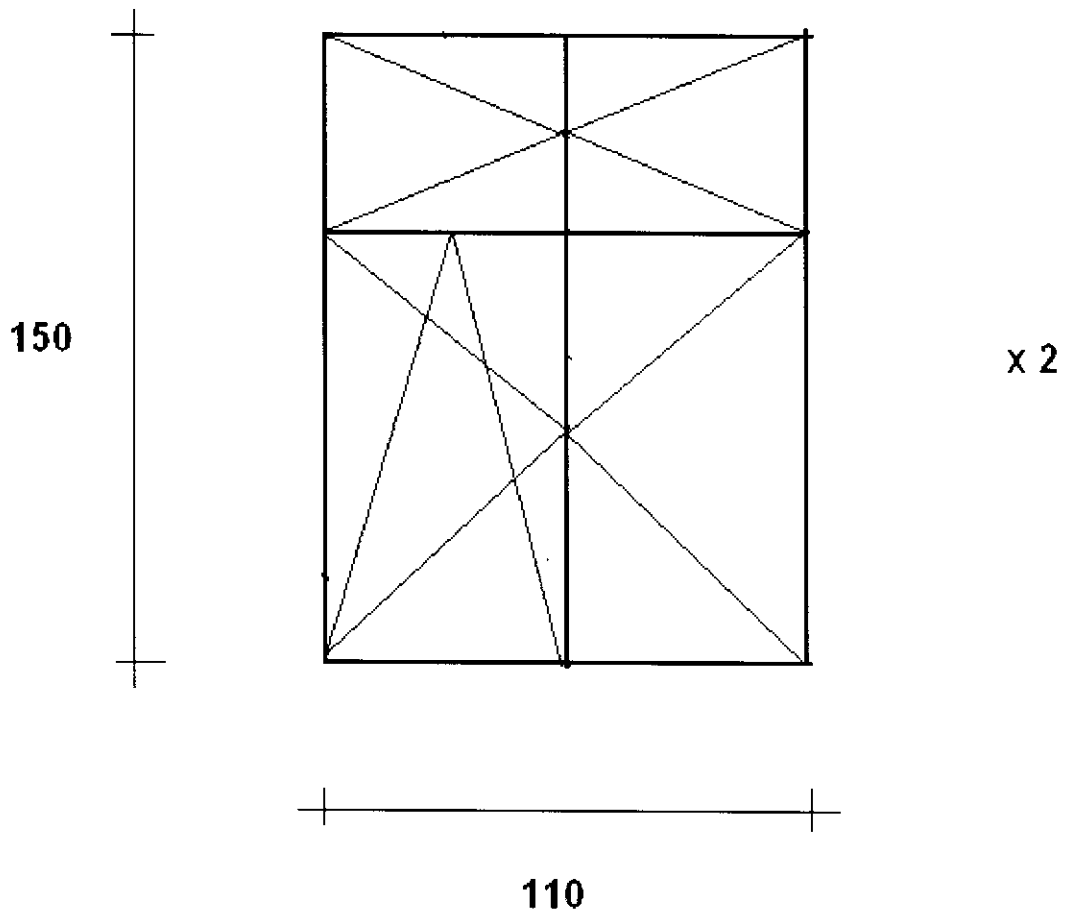
Lp.	Podstawa	Opis i wyliczenia	j.m.	Poszcz	Razem
1	KNR 4-01 0354-04	Wykucie z muru ościeżnic drewnianych o powierzchni do 2 m <sup>2</sup>	szt.		
		1	szt.	1.000	
				<b>RAZEM</b>	<b>1.000</b>
2	KNR 4-01 0354-11	Wykucie z muru podokienników drewnianych, stalowych	m		
		1.10	m	1.100	
				<b>RAZEM</b>	<b>1.100</b>
3	KNR 0-19 0929-09	Wymiana okien zespolonych na okna rozwierane i uchylno-rozwierane dwu- dzielne z PCV o pow. do 2.0 m <sup>2</sup>	m <sup>2</sup>		
		1.10*1.50*2	m <sup>2</sup>	3.300	
				<b>RAZEM</b>	<b>3.300</b>
4	KNR 4-01 0321-02	Obsadzenie podokienników drewnianych lub stalowych ponad 1.5 m w ścia- nach z cegieł	szt.		
		2	szt.	2.000	
				<b>RAZEM</b>	<b>2.000</b>
5	kalk. własna	Parapet zewnętrzny z blachy powiekanej	m		
		1.10*2	m	2.200	
				<b>RAZEM</b>	<b>2.200</b>
6	kalk. własna	Parapety wewnętrzne z PCV	szt		
		2	szt	2.000	
				<b>RAZEM</b>	<b>2.000</b>
7	KNR 4-01 1204-08	Przygotowanie powierzchni pod malowanie farbami emulsyjnymi starych tynków z poszpachlowaniem nierówności	m <sup>2</sup>		
		(1.50*4+1.10*2)*0.15	m <sup>2</sup>	1.230	
				<b>RAZEM</b>	<b>1.230</b>
8	KNR 4-01 1204-02	Dwukrotne malowanie farbami emulsyjnymi starych tynków wewnętrznych ścian	m <sup>2</sup>		
		1.230	m <sup>2</sup>	1.230	
				<b>RAZEM</b>	<b>1.230</b>
9	kalk. własna	Montaż nawiewników higrosterowalnych	szt		
		2	szt	2.000	
				<b>RAZEM</b>	<b>2.000</b>
10	KNR 4-01 0108-09	Wywiezienie gruzu spryzmowanego samochodami skrzyniowymi na odleg- łość do 1 km	m <sup>3</sup>		
		0.2	m <sup>3</sup>	0.200	
				<b>RAZEM</b>	<b>0.200</b>
11	KNR 4-01 0108-10	Wywiezienie gruzu spryzmowanego samochodami skrzyniowymi - za każdy następny 1 km - 20 km	m <sup>3</sup>		
		0.2	m <sup>3</sup>	0.200	
				<b>RAZEM</b>	<b>0.200</b>

inspektor Nadzoru

Tadeusz Kalas  
Upr. Bud. UAN-KZ-72104/2014

9

**Karpacka 41/1**



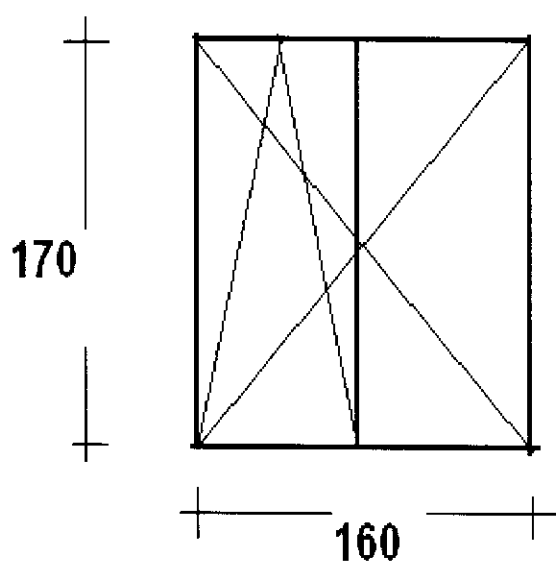
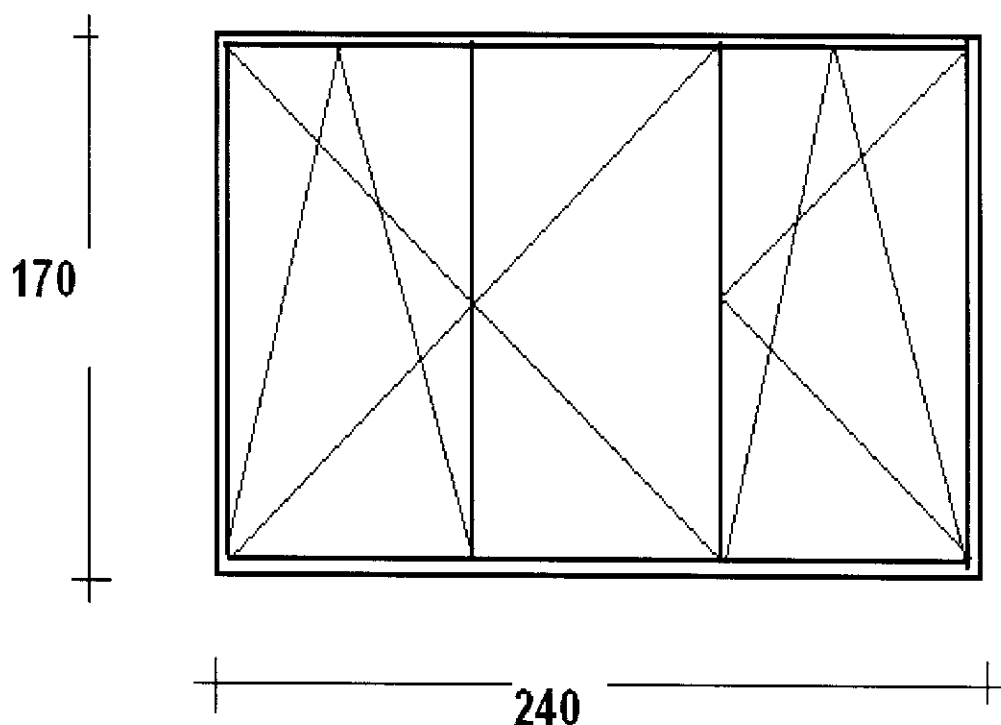
inspektor Nadzoru  
*Tadeusz Kalas*  
Upr. Bud. JAWA 472/10/120/90

Lp.	Podstawa	Opis i wyliczenia	j.m.	Poszcz	Razem
1	KNR 4-01 0354-05	Wykucie z muru ościeżnic drewnianych o powierzchni ponad 2 m <sup>2</sup> 2.40*1.70+1.60*1.70	m <sup>2</sup> m <sup>2</sup>	6.800	
				<b>RAZEM</b>	<b>6.800</b>
2	KNR 4-01 0354-11	Wykucie z muru podokienników drewnianych, stalowych 2.40+1.60	m m	4.000	
				<b>RAZEM</b>	<b>4.000</b>
3	KNR 0-19 0929-11 analogia	Wymiana okien zespolonych na okna rozwierane i uchylno-rozwierane trój- dzielne z PCV o pow. ponad 2.5 m <sup>2</sup> 2.40*1.70+1.60*1.70	m <sup>2</sup> m <sup>2</sup>	6.800	
				<b>RAZEM</b>	<b>6.800</b>
4	KNR 4-01 0321-02	Obsadzenie podokienników drewnianych lub stalowych ponad 1.5 m w ścia- nach z cegieł 2	szt. szt.	2.000	
				<b>RAZEM</b>	<b>2.000</b>
5	kalk. własna	Parapet zewnętrzny z blachy powlekanej 2.40+1.60	m m	4.000	
				<b>RAZEM</b>	<b>4.000</b>
6	kalk. własna	Parapety wewnętrzne z PCV 2	szt szt	2.000	
				<b>RAZEM</b>	<b>2.000</b>
7	KNR 4-01 1204-08	Przygotowanie powierzchni pod malowanie farbami emulsyjnymi starych tynków z poszpachlowaniem nierówności (1.70*4+2.40+1.60)*0.15	m <sup>2</sup> m <sup>2</sup>	1.620	
				<b>RAZEM</b>	<b>1.620</b>
8	KNR 4-01 1204-02	Dwukrotne malowanie farbami emulsyjnymi starych tynków wewnętrznych ścian 1.620	m <sup>2</sup> m <sup>2</sup>	1.620	
				<b>RAZEM</b>	<b>1.620</b>
9	kalk. własna	Montaż nawiewników higrosterowalnych 2	szt szt	2.000	
				<b>RAZEM</b>	<b>2.000</b>
10	KNR 4-01 0108-09	Wywiezienie gruzu sprzymowanego samochodami skrzyniowymi na odleg- łość do 1 km 0.5	m <sup>3</sup> m <sup>3</sup>	0.500	
				<b>RAZEM</b>	<b>0.500</b>
11	KNR 4-01 0108-10	Wywiezienie gruzu sprzymowanego samochodami skrzyniowymi - za każdy następny 1 km - 20 km 0.5	m <sup>3</sup> m <sup>3</sup>	0.500	
				<b>RAZEM</b>	<b>0.500</b>

inspektor Nadzoru  
*Tadeusz Kalas*  
 Upr. Bud. UAN/KS 7210/120/90

11

# Noakowskiego 3/2



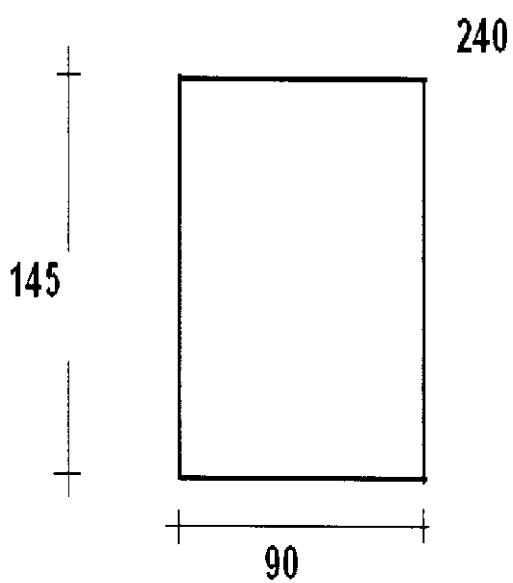
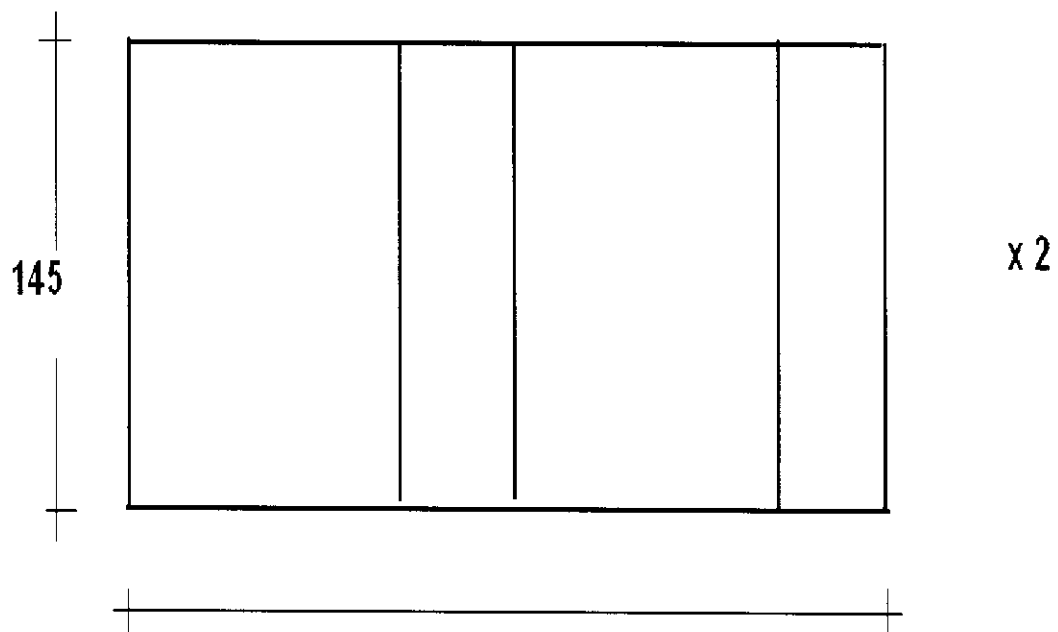
inspektor Nadzoru  
*Tadeusz Kulas*  
Spr. Bud. UAN-KZ-73104/20/90

Lp.	Podstawa	Opis i wyliczenia	j.m.	Poszcz	Razem
1	KNR 4-01 0354-05	Wykucie z muru ościeżnic drewnianych o powierzchni ponad 2 m2 2.40*1.45*2+0.90*1.45	m <sup>2</sup> m <sup>2</sup>	8.265	
				<b>RAZEM</b>	<b>8.265</b>
2	KNR 4-01 0354-11	Wykucie z muru podokienników drewnianych, stalowych 2.40*2+0.90	m m	5.700	
				<b>RAZEM</b>	<b>5.700</b>
3	KNR 0-19 0929-11	Wymiana okien zespolonych na okna rozwierane i uchylno-rozwierane dwu- dzielne z PCV o pow. ponad 2.5 m2 2.40*1.45*2	m <sup>2</sup> m <sup>2</sup>	6.960	
				<b>RAZEM</b>	<b>6.960</b>
4	KNR 0-19 0929-04	Wymiana okien zespolonych na okna uchylne jednodzielne z PCV o pow. ponad 1.0 m2 0.90*1.45	m <sup>2</sup> m <sup>2</sup>	1.305	
				<b>RAZEM</b>	<b>1.305</b>
5	KNR 4-01 0321-02	Obsadzenie podokienników drewnianych lub stalowych ponad 1.5 m w ścia- nach z cegieł 3	szt. szt.	3.000	
				<b>RAZEM</b>	<b>3.000</b>
6	kalk. własna	Parapet zewnętrzny z blachy powlekanej 2.40*2+0.90	m m	5.700	
				<b>RAZEM</b>	<b>5.700</b>
7	kalk. własna	Parapety wewnętrzne z PCV 3	szt. szt.	3.000	
				<b>RAZEM</b>	<b>3.000</b>
8	KNR 4-01 1204-08	Przygotowanie powierzchni pod malowanie farbami emulsyjnymi starych tynków z poszpachlowaniem nierówności (2.40*2+1.45*6+0.90)*0.15	m <sup>2</sup> m <sup>2</sup>	2.160	
				<b>RAZEM</b>	<b>2.160</b>
9	KNR 4-01 1204-02	Dwukrotne malowanie farbami emulsyjnymi starych tynków wewnętrznych ścian 2.160	m <sup>2</sup> m <sup>2</sup>	2.160	
				<b>RAZEM</b>	<b>2.160</b>
10	kalk. własna	Montaż nawiewników higrosterowalnych 3	szt. szt.	3.000	
				<b>RAZEM</b>	<b>3.000</b>
11	KNR 4-01 0108-09	Wywiezienie gruzu sprzymowanego samochodami skrzyniowymi na odleg- łość do 1 km 0.5	m <sup>3</sup> m <sup>3</sup>	0.500	
				<b>RAZEM</b>	<b>0.500</b>
12	KNR 4-01 0108-10	Wywiezienie gruzu sprzymowanego samochodami skrzyniowymi - za każdy następny 1 km - 20 km 0.5	m <sup>3</sup> m <sup>3</sup>	0.500	
				<b>RAZEM</b>	<b>0.500</b>

inspektor Nadzoru  
*Tadeusz Kalas*  
 Upr. Bud. I AN-KZ 1210/120/90

13

# Szarych Szeregów 14/72



inspektor Nadzoru  
*Tadeusz Kalas*  
Upm. Bud. UAW-KZ-7210/120/90

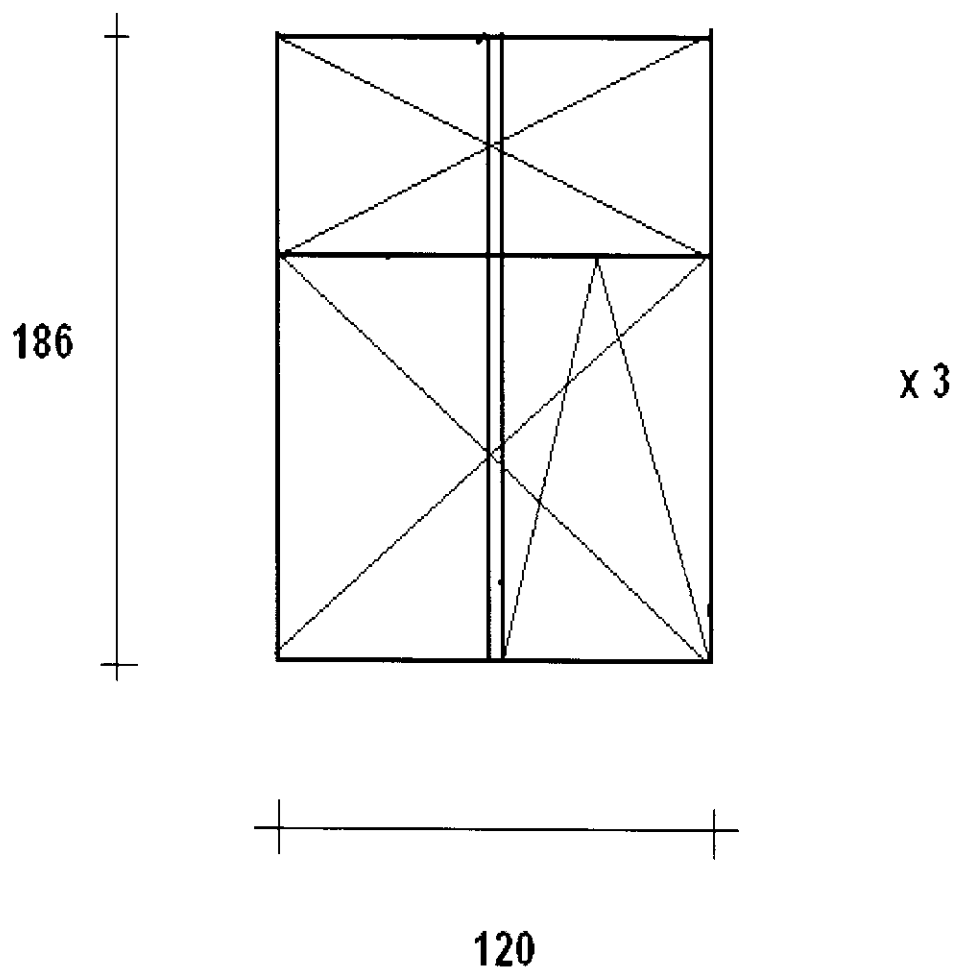
Lp.	Podstawa	Opis i wyliczenia	j.m.	Poszcz	Razem
1	KNR 4-01 0354-05	Wykucie z muru ościeżnic drewnianych o powierzchni ponad 2 m2 1.20*1.86*3	m <sup>2</sup> m <sup>2</sup>	6.696	6.696
				<b>RAZEM</b>	<b>6.696</b>
2	KNR 4-01 0354-11	Wykucie z muru podokienników drewnianych, stalowych 1.20*3	m m	3.600	3.600
				<b>RAZEM</b>	<b>3.600</b>
3	KNR 0-19 0929-10	Wymiana okien zespolonych na okna rozwierane i uchylno-rozwierane dwu- dzielne z PCV o pow. do 2.5 m2 1.20*1.86*3	m <sup>2</sup> m <sup>2</sup>	6.696	6.696
				<b>RAZEM</b>	<b>6.696</b>
4	KNR 4-01 0321-02	Obsadzenie podokienników drewnianych lub stalowych ponad 1.5 m w ścia- nach z cegieł 3	szt. szt.	3.000	3.000
				<b>RAZEM</b>	<b>3.000</b>
5	kalk. własna	Parapet zewnętrzny z blachy powlekanej 1.20*3	m m	3.600	3.600
				<b>RAZEM</b>	<b>3.600</b>
6	kalk. własna	Parapety wewnętrzne z PCV 3	szt. szt.	3.000	3.000
				<b>RAZEM</b>	<b>3.000</b>
7	KNR 4-01 1204-08	Przygotowanie powierzchni pod malowanie farbami emulsyjnymi starych tynków z poszpachlowaniem nierówności (1.86*6+1.20*3)*0.15	m <sup>2</sup> m <sup>2</sup>	2.214	2.214
				<b>RAZEM</b>	<b>2.214</b>
8	KNR 4-01 1204-02	Dwukrotne malowanie farbami emulsyjnymi starych tynków wewnętrznych ścian 2.214	m <sup>2</sup> m <sup>2</sup>	2.214	2.214
				<b>RAZEM</b>	<b>2.214</b>
9	kalk. własna	Montaż nawiewników higrosterowalnych 2	szt. szt.	2.000	2.000
				<b>RAZEM</b>	<b>2.000</b>
10	KNR 4-01 0108-09	Wywiezienie gruzu sprzymowanego samochodami skrzyniowymi: na odleg- łość do 1 km 0.2	m <sup>3</sup> m <sup>3</sup>	0.200	0.200
				<b>RAZEM</b>	<b>0.200</b>
11	KNR 4-01 0108-10	Wywiezienie gruzu sprzymowanego samochodami skrzyniowymi - za każdy następny 1 km - 20 km 0.2	m <sup>3</sup> m <sup>3</sup>	0.200	0.200
				<b>RAZEM</b>	<b>0.200</b>

Inspektor Nadzoru

Tadeusz Kalas  
Upm. Bud. UAN-KZD/120/90

15

# Wojska Polskiego 2B/2



inspektor Nadzoru  
*Tadeusz Kalas*  
Upr. Bud. UAN-KZD 210/120/90