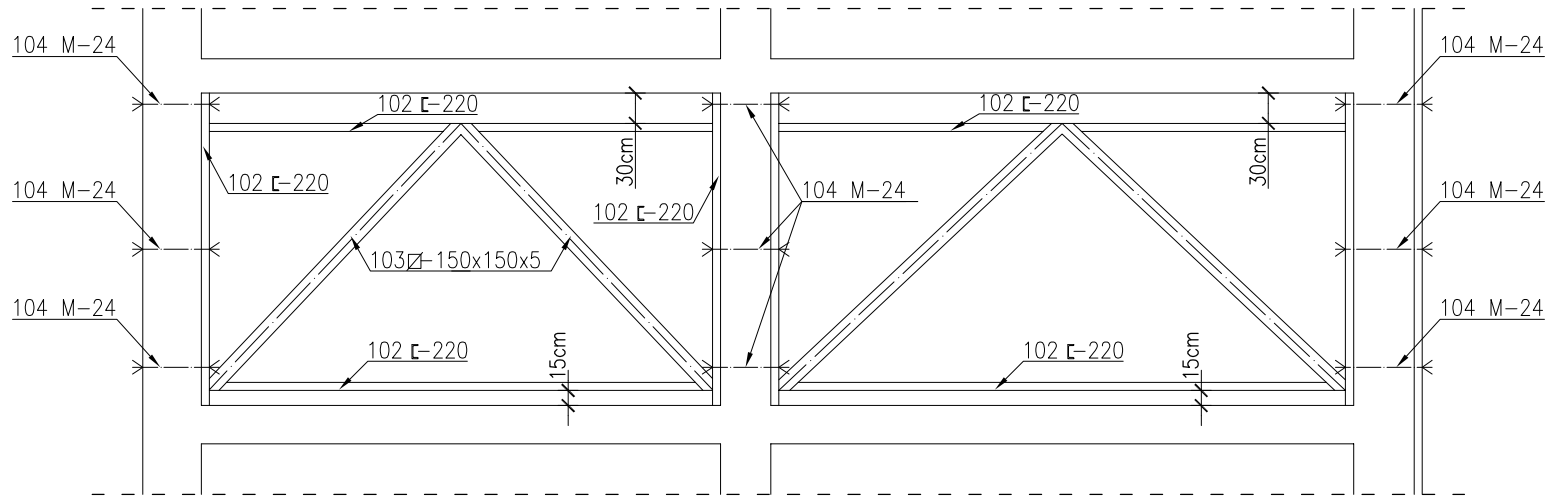
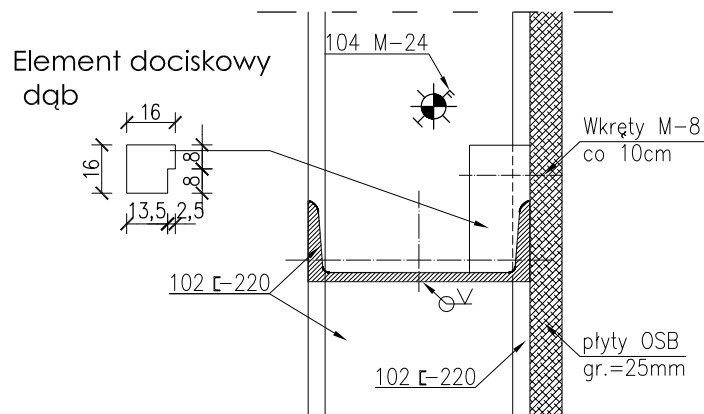


PRZEKRÓJ A-A

skala 1:75



DETAL - zawieszenie ścianek ostonowychod wewnątrz muru.



UWAGI:

- Wszystkie spoiny wykonać jako czółowe na pełną grubość elementu;
- Zabezpieczenie antykorozyjne za pomocą powłok malarskich wg instrukcji KOR 3A;
- W miejscach gdzie ściany brak lub jest spękana, na szerokości ściany osadzić tuleję stalową o długości równiej grubości ściany.

RONSBUD

PRZEDSIĘBIORSTWO USŁUGOWE
RYSZARD KOPICKI, OLIMPIN 18, 86-061 BRZOZA

NAZWA I ADRES OBIEKTU BUDOWLANEGO:

PROJEKT BUDOWLANY zabezpieczenia awariowanej ściany wraz z projektem jej rozbiórki, dla budynku mieszkalnego wielorodzinnego przy ul. Grodzkiej 4 w Bydgoszczy, na terenie działki nr 174, obręb 108, powiat Bydgoski, gmina Bydgoszcz, woj. Kujawsko-Pomorskie.

NAZWA RYSUNKU:	PRZEKRÓJ A-A		SKALA 1:75
PROJEKTOWAŁ:	inż. Ryszard Kopicki - upr. budowlane Nr ewid. ABIT-II-7131-52/01 do projektowania w specjalności konstrukcyjno-budowlanej bez ograniczeń; Nr KUP/BM/1108/01 .		
SPRAWDZIŁ:	dr inż. Justyna Sobczak-Piąstka - upr. budowlane Nr ewid. UA-V-7342-5/1/98 Wk do projektowania w specjalności konstrukcyjno-budowlanej bez ograniczeń; Nr KUP/BO/2977/02 .		
BRANŻA:	KONSTRUKCYJNO - BUDOWLANA	DATA: 25 GRUDZIEŃ 2021r.	Nr RYSUNKU: 5