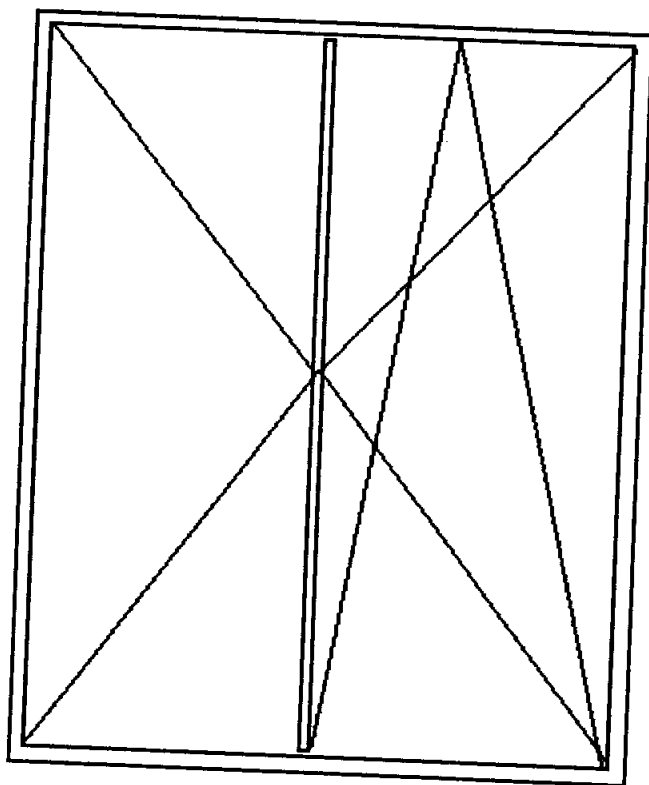


Lp.	Podstawa	Opis i wylczenia	Jm.	Poszcz	Razem
1	KNR 4-01 0354-11	Wykucie z muru podokienników drewnianych, 1.12*3	m		
			m	3.360	
				RAZEM	3.360
2	KNR 4-01 0321-01	Obsadzenie podokienników drewnianych 3	szt.		
			szt.	3.000	
				RAZEM	3.000
3	KNR 0-19 0930-09	Wymiana okien skrzynkowych na okna rozwierane i uchylno-rozwierane dwudzielne z PCV o pow. do 2.0 m ² 1.1*1.8*3	m ²		
			m ²	5.940	
				RAZEM	5.940
4	KNR 4-01 0530-08	Uzupełnienie obróbek blacharskich podokienników z blachy ocynkowanej Analogia z blachy powlekanej 0.2*0.98*3	m ²		
			m ²	0.588	
				RAZEM	0.588
5	analiza in- dywidualna	Nawiewnik higrosterowalny 3	szt		
			szt	3.000	
				RAZEM	3.000
6	KNR 4-01 1204-06	Jednokrotne malowanie farbami emulsyjnymi elewacji - tynki gładkie w ko- lorze elewacji (1.7*2+1)*0.2*3	m ²		
			m ²	2.640	
				RAZEM	2.640

Szkic okien PCV Nakielska 201/2 sztuk 3



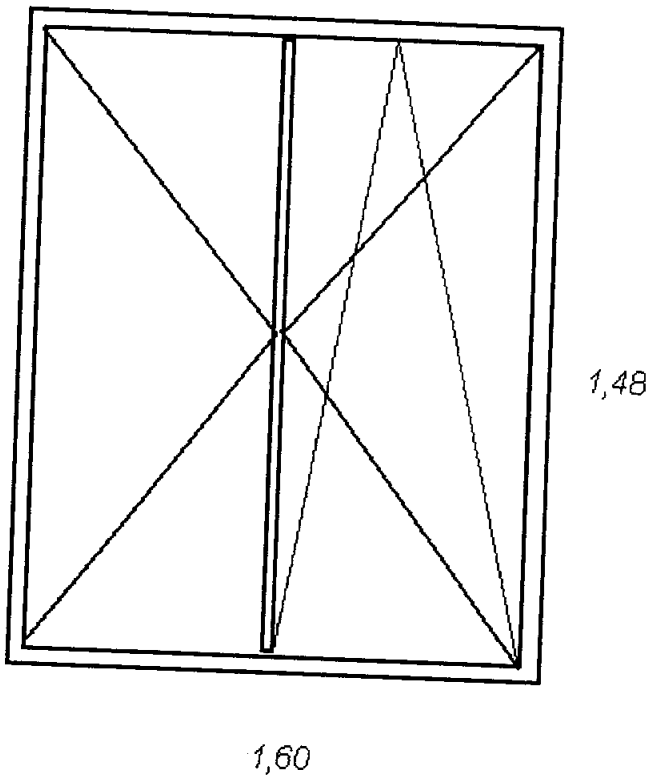
1,80

1,1

Parapety zewnętrzne 0,98*0,2
Parapety wewnętrzne 1,12*0,2

Lp.	Podstawa	Opis i wyliczenia	j.m.	Poszcz.	Razem
1	KNR 4-01 0354-11	Wykucie z muru podokienników drewnianych, 1.6	m		
			m	1.600	
				RAZEM	1.600
2	KNR 0-19 0930-10	Wymiana okien skrzynkowych na okna rozwierane i uchylno-rozwierane dwudzielne z PCV o pow. do 2.5 m ² 1.60*1.5	m ²		
			m ²	2.400	
				RAZEM	2.400
3	KNR 4-01 0321-01	Obsadzenie podokienników drewnianych 1	szt.		
			szt.	1.000	
				RAZEM	1.000
4	KNR 4-01 0530-08	Uzupełnienie obróbek blacharskich podokienników z blachy ocynkowanej Analogia z blachy powlekanej 1.55*0.3	m ²		
			m ²	0.465	
				RAZEM	0.465
5	analiza in- dywidualna	Nawiewnik higrosterowalny 1	szt		
			szt	1.000	
				RAZEM	1.000
6	KNR 4-01 1204-06	Jednokrotne malowanie farbami emulsyjnymi elewacji - tynki gładkie w ko- lorze elewacji (1.6+1.5*2)*0.3	m ²		
			m ²	1.380	
				RAZEM	1.380

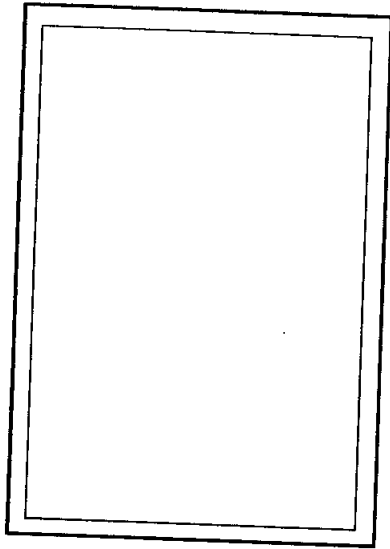
Szkic okna Żwirki i Wigury 28/8



Lp.	Podstawa	Opis i wyliczenia	J.m.	Poszcz	Razem
1	KNR 4-01 0354-11	Wykucie z muru podokienników drewnianych, stalowych 1.2*2	m		
			m	2.400	
2	KNR 0-19 0930-06	Wymiana okien skrzynkowych na okna rozwierane i uchylno-rozwierane jednodzielne z PCV o pow. do 1.5 m ² 0.98*1.20*2+0.7*0.7	m ²	RAZEM	2.400
			m ²	2.842	
3	KNR 4-01 0321-01	Obsadzenie podokienników drewnianych lub stalowych do 1.5 m w ścianach z cegieł 3	szk.	RAZEM	2.842
			szk.	3.000	
4	KNR 4-01 0530-08	Uzupełnienie obróbek blacharskich podokienników z blachy ocynkowanej Analogia z blachy powlekanej 0.9*0.2+0.6*0.2	m ²	RAZEM	3.000
			m ²	0.300	
5	analiza indywidualna	Nawiewnik higrosterowalny 2	szk.	RAZEM	0.300
			szk.	2.000	
6	KNR 4-01 0708-01	Wykonanie tynków zwykłych wewnętrznych kat. III z zaprawy cementowo-wapiennej na ościeżach szerokości do 15 cm 1.1*4+0.8*2	m	RAZEM	2.000
			m	6.000	
				RAZEM	6.000

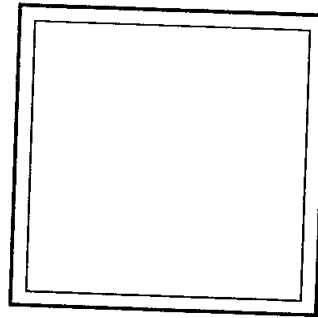
Szkic okien Nakielska 51/10

1,20



0,98 - 2 szt

0,7



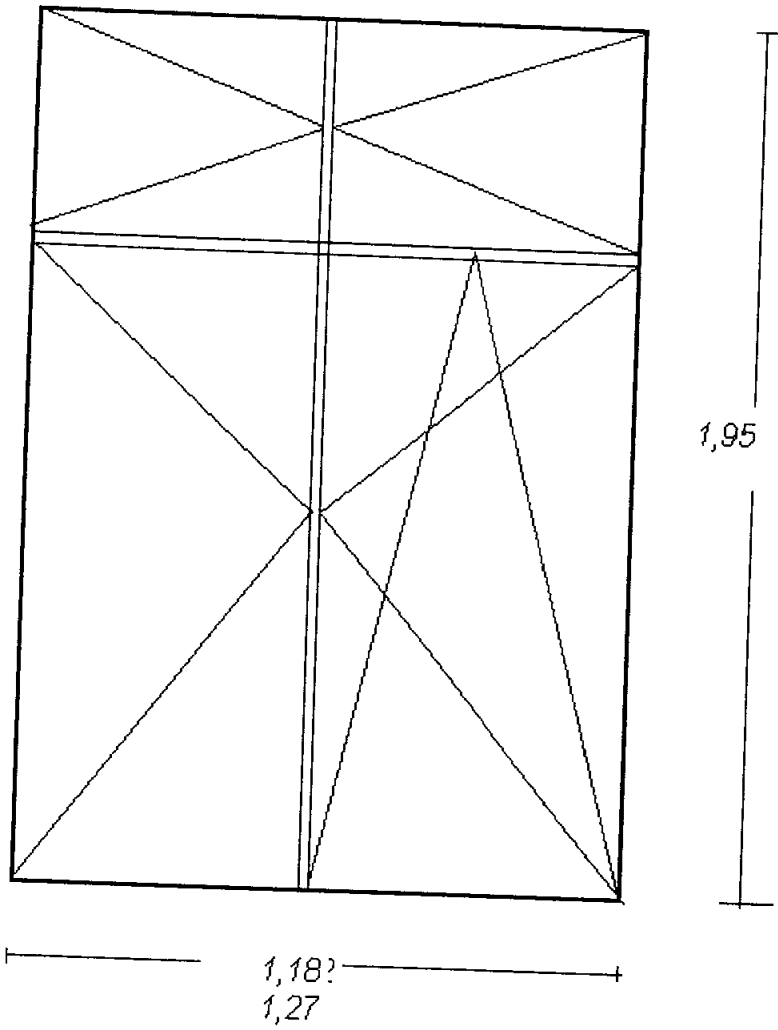
0,7 - 1 szt

Inspekcja Nakielska
Leszek Szczęśliwski
ul. Białogłowa 14 21-020-632

Lp.	Podstawa	Opis i wyliczenia	j.m.	Poszcz	Razem
1	KNR 4-01 0354-11	Wykucie z muru podokienników drewnianych, stalowych 1.2*3	m m	3.600	
				RAZEM	3.600
2	KNR 0-19 0930-10	Wymiana okien skrzynekowych na okna rozwierane i uchylno-rozwierane dwudzielne z PCV o pow. do 2.5 m ² 1.18*1.95+1.27*1.95*2	m ² m ²	7.254	
				RAZEM	7.254
3	KNR 4-01 0321-01	Obsadzenie podokienników pcv 3	szt. szt.	3.000	
				RAZEM	3.000
4	KNR 4-01 0530-08	Uzupełnienie obróbek blacharskich podokienników z blachy ocynkowanej Analogia z blachy powlekanej 0.3*1.1*3	m ² m ²	0.990	
				RAZEM	0.990
5	analiza in- dywidualna	Nawiewnik higrosterowalny 3	szt. szt.	3.000	
				RAZEM	3.000

7

Szkic lokalu Nakielska 42/4



Inspektor Nadzoru
Leszek Superski
ul. bud. samopomocy 107 05182

Lp.	Podstawa	Opis i wyliczenia	j.m.	Poszcz	Razem
1	KNR 0-19 0930-10	Wymiana okien skrzynkowych na okna rozwierane i uchylno-rozwierane dwudzielne z PCV o pow. do 2.5 m2. Zachować istniejący podział okien kuchnia 1.45*1.67	m ²		
			m ²	2.422	
				RAZEM	2.422
2	KNR 4-01 0354-11	Wykucie z muru podokienników drewnianych, stalowych - parapety wewnętrzne 1.50	m		
			m	1.500	
				RAZEM	1.500
3	KNR 4-01 0354-11	Wykucie z muru podokienników drewnianych, stalowych - parapety zewnętrzne 1.50	m		
			m	1.500	
				RAZEM	1.500
4	KNR 4-01 0321-01 analogia	Obsadzenie podokienników drewnianych lub stalowych do 1.5 m w ścianach z cegieł + M -parapet wewnętrzny z PCV kolor biały 1	szt.		
			szt.	1.000	
				RAZEM	1.000
5	KNR 4-01 0321-01 analogia	Obsadzenie podokienników drewnianych lub stalowych do 1.5 m w ścianach z cegieł + M -parapet zewnętrzny powiekany kolor biały 1	szt.		
			szt.	1.000	
				RAZEM	1.000
6	Kalkulacja własna	Montaż nawiewników okiennych - higrosterowalne 1	szt.		
			szt.	1.000	
				RAZEM	1.000
7	KNR-W 2- 02 1510-10	Dwukrotne malowanie farbami emulsyjnymi powierzchni zewnętrznych - tynków gładkich bez gruntowania. Ościeża - w kolorze zgodnym z kolorystyką elewacji. (1.45+1.67+1.67)*0.15	m ²		
			m ²	0.719	
				RAZEM	0.719
8	KNR-W 2- 02 1510-01	Dwukrotne malowanie farbami emulsyjnymi powierzchni wewnętrznych - tynków gładkich bez gruntowania. Ościeża - w kolorze białym. (1.45+1.67+1.67)*0.15	m ²		
			m ²	0.719	
				RAZEM	0.719
9	KNR 4-01 0108-11 0108-12	Wywiezienie materiałów z rozbiórki samochodami samowyladowczymi na odległość 19 km 0.30	m ³		
			m ³	0.300	
				RAZEM	0.300
10	kalk. własna	Uylizacja 1	kpl		
			kpl	1.000	
				RAZEM	1.000

16.07.12

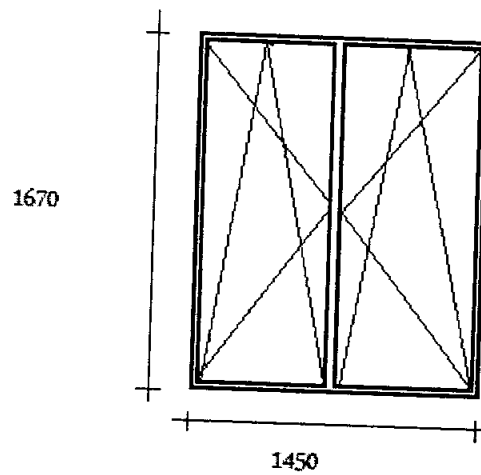
Mw

SZKIC OKIEN

ul. 11 Listopada 13/10

Pomiary należy pobrać z natury

szt. 1



Projektant: [Signature]
Data: [Signature]
Lp. rys.: [Signature]

Lp.	Podstawa	Opis i wyliczenia	j.m.	Poszcz	Razem
1	KNR 0-19 0930-10	Wymiana okien skrzynkowych na okna rozwierane i uchylno-rozwierane dwudzielne z PCV o pow. do 2.5 m ² . Kolorystyka i podział okna identyczne jak istniejące. (1.33*1.75)*2	m ²		
			m ²	4.655	
				RAZEM	4.655
2	KNR 4-01 0354-11	Wykucie z muru podokienników drewnianych, stalowych - parapety wewnętrzne 2.60	m		
			m	2.600	
				RAZEM	2.600
3	KNR 4-01 0354-11	Wykucie z muru podokienników drewnianych, stalowych - parapety zewnętrzne 2.60	m		
			m	2.600	
				RAZEM	2.600
4	KNR 4-01 0321-01 analogia	Obsadzenie podokienników drewnianych lub stalowych do 1.5 m w ścianach z cegieł + M -parapet wewnętrzny z PCV kolor biały 2	szt.		
			szt.	2.000	
				RAZEM	2.000
5	KNR 4-01 0321-01 analogia	Obsadzenie podokienników drewnianych lub stalowych do 1.5 m w ścianach z cegieł + M -parapet zewnętrzny powlekany kolor biały 2	szt.		
			szt.	2.000	
				RAZEM	2.000
6	Kalkulacja własna	Montaż nawiewników okiennych - higrosterowalne 2	szt.		
			szt.	2.000	
				RAZEM	2.000
7	KNR-W 2- 02 1510-10	Dwukrotne malowanie farbami emulsyjnymi powierzchni zewnętrznych - tynków gładkich bez gruntowania . Ościeża - w kolorze zgodnym z kolorystyką elewacji. (1.33+1.75+1.75)*2*0.15	m ²		
			m ²	1.449	
				RAZEM	1.449
8	KNR-W 2- 02 1510-01	Dwukrotne malowanie farbami emulsyjnymi powierzchni wewnętrznych - tynków gładkich bez gruntowania. Ościeża -w kolorze białym. (1.33+1.75+1.75)*2*0.15	m ²		
			m ²	1.449	
				RAZEM	1.449
9	KNR 4-01 0108-11 0108-12	Wywiezienie gruzu sprzmozowanego samochodami samowyladowczymi na odległość 19 km 0.60	m ³		
			m ³	0.600	
				RAZEM	0.600
10	kalk. własna	Uylizacja 1	kpl		
			kpl	1.000	
				RAZEM	1.000

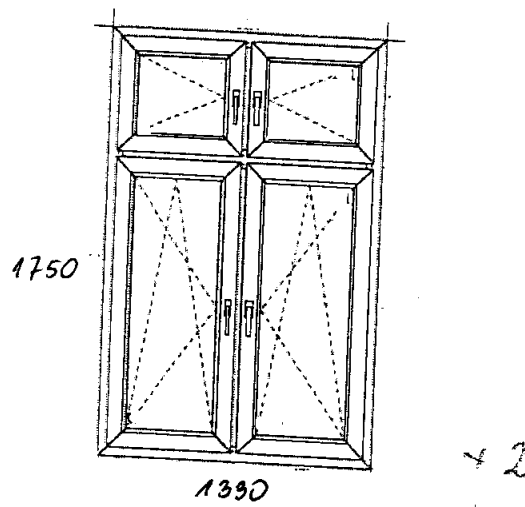
16.07.12
Riv

SZKIC OKNA

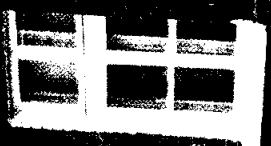
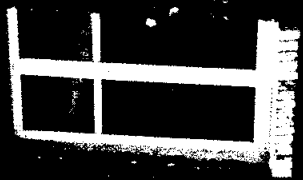
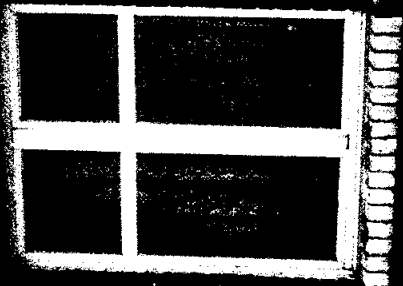
OKNO PCV

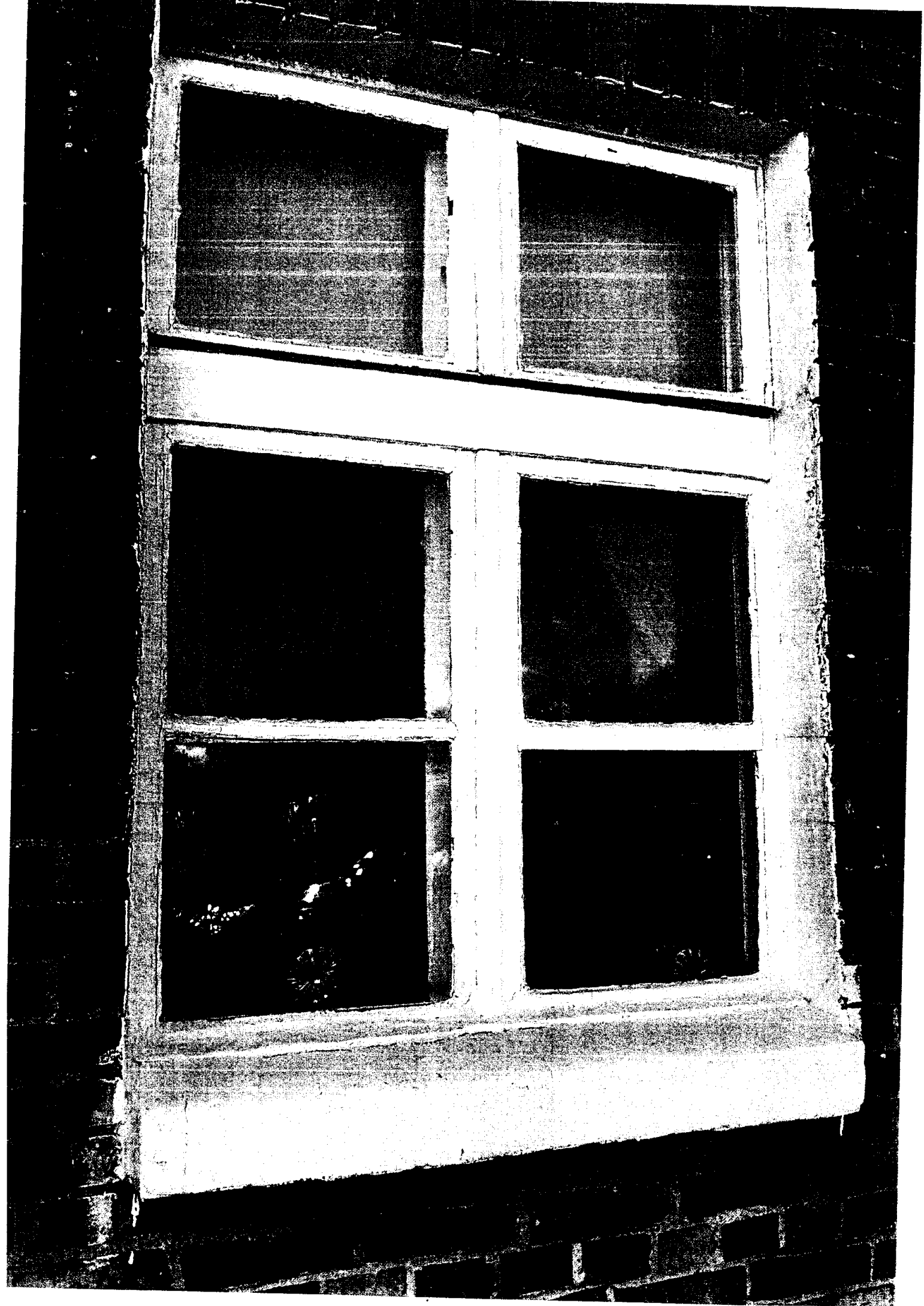
ul. Harcerska 15A/5

Pomiary należy pobrać z natury



Projekt: Kaczmarek
Witold Kaczmarek
ul.





Lp.	Podstawa	Opis i wyliczenia	j.m.	Poszcz	Razem
1	KNR 0-19 0929-10	Wymiana okien zespolonych na okna rozwierane i uchylno-rozwierane dwudzielne z PCV o pow. do 2.5 m2 Kolorystyka i podział okna identyczne jak istniejące. pokój 1.55*1.47	m ²		
			m ²	2.279	
				RAZEM	2.279
2	KNR 4-01 0354-11	Wykucie z muru podokienników drewnianych, stalowych - parapety wewnętrzne 1.60	m		
			m	1.600	
				RAZEM	1.600
3	KNR 4-01 0354-11	Wykucie z muru podokienników drewnianych, stalowych - parapety zewnętrzne 1.60	m		
			m	1.600	
				RAZEM	1.600
4	KNR 4-01 0321-01 analogia	Obsadzenie podokienników drewnianych lub stalowych do 1.5 m w ścianach z cegieł + M -parapet wewnętrzny z PCV kolor biały 1	szt.		
			szt.	1.000	
				RAZEM	1.000
5	KNR 4-01 0321-01 analogia	Obsadzenie podokienników drewnianych lub stalowych do 1.5 m w ścianach z cegieł -ponowny montaż istniejącego parapetu zewnętrznego 1	szt.		
			szt.	1.000	
				RAZEM	1.000
6	Kalkulacja własna	Montaż nawiewników okiennych - higrosterowalne 1	szt.		
			szt.	1.000	
				RAZEM	1.000
7	KNR-W 2- 02 1510-10	Dwukrotne malowanie farbami emulsyjnymi powierzchni zewnętrznych - tynków gładkich bez gruntowania . Ościeża - w kolorze zgodnym z kolorystyką elewacji. (1.55+1.47+1.47)*0.15	m ²		
			m ²	0.674	
				RAZEM	0.674
8	KNR-W 2- 02 1510-01	Dwukrotne malowanie farbami emulsyjnymi powierzchni wewnętrznych - tynków gładkich bez gruntowania. Ościeża -w kolorze białym. (1.55+1.47+1.47)*0.15	m ²		
			m ²	0.674	
				RAZEM	0.674
9	KNR 4-01 0108-11 0108-12	Wywiezienie materiałów z rozbiórki samochodami samowyladowczymi na odległość 19 km 0.50	m ³		
			m ³	0.500	
				RAZEM	0.500
10	kalk. własna	Uylizacja 1	kpl		
			kpl	1.000	
				RAZEM	1.000

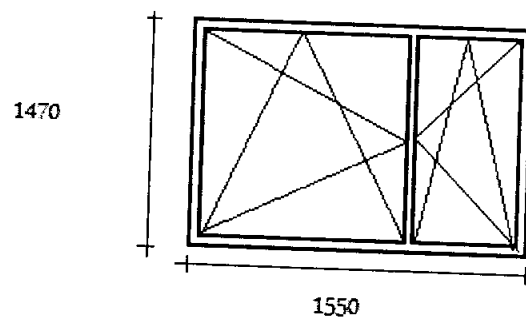
15.07.12
[Signature]
 Kierownik
 Biuro
 ul. ...

SZKIC OKIEN

ul.Cechowa 23/39

Pomiary należy pobrać z natury

szt. 1



Inspektor Nadzoru
[Signature]
Witold Kozłowski
ul. Świd. 37-401-0019

Lp.	Podstawa	Opis i wyliczenia	j.m.	Poszcz	Razem
1	KNR 0-19 0930-11 analogia	Wymiana okien skrzynkowych na okna rozwierane i uchylno-rozwierane dwudzielne z PCV o pow. ponad 2.5 m2 - okna trójdzielne (2.25*1.55)*2	m ²		
			m ²	6.975	
				RAZEM	6.975
2	KNR 4-01 0354-11	Wykucie z muru podokienników drewnianych, stalowych - parapety wewnętrzne 4.60	m		
			m	4.600	
				RAZEM	4.600
3	KNR 4-01 0354-11	Wykucie z muru podokienników drewnianych, stalowych - parapety zewnętrzne 4.60	m		
			m	4.600	
				RAZEM	4.600
4	KNR 4-01 0321-01 analogia	Obsadzenie podokienników drewnianych lub stalowych do 1.5 m w ścianach z cegieł + M -parapet wewnętrzny z PCV kolor biały 2	szt.		
			szt.	2.000	
				RAZEM	2.000
5	KNR 4-01 0321-01 analogia	Obsadzenie podokienników drewnianych lub stalowych do 1.5 m w ścianach z cegieł + M -parapet zewnętrzny powlekany kolor biały 2	szt.		
			szt.	2.000	
				RAZEM	2.000
6	Kalkulacja własna	Montaż nawiewników okiennych - higrosterowalne 2	szt.		
			szt.	2.000	
				RAZEM	2.000
7	KNR-W 2- 02 1510-10	Dwukrotne malowanie farbami emulsyjnymi powierzchni zewnętrznych - tynków gładkich bez gruntowania . Ościeża - w kolorze zgodnym z kolorystyką elewacji. (2.25+1.55+1.55)*2*0.15	m ²		
			m ²	1.605	
				RAZEM	1.605
8	KNR-W 2- 02 1510-01	Dwukrotne malowanie farbami emulsyjnymi powierzchni wewnętrznych - tynków gładkich bez gruntowania. Ościeża -w kolorze białym. (2.25+1.55+1.55)*2*0.15	m ²		
			m ²	1.605	
				RAZEM	1.605
9	KNR 4-01 0108-11 0108-12	Wywiezienie materiałów z rozbiórki samochodami samowyladowczymi na odległość 19 km 0.90	m ³		
			m ³	0.900	
				RAZEM	0.900
10	kalk. własna	Uylizacja 1	kpl		
			kpl	1.000	
				RAZEM	1.000

16.07.12

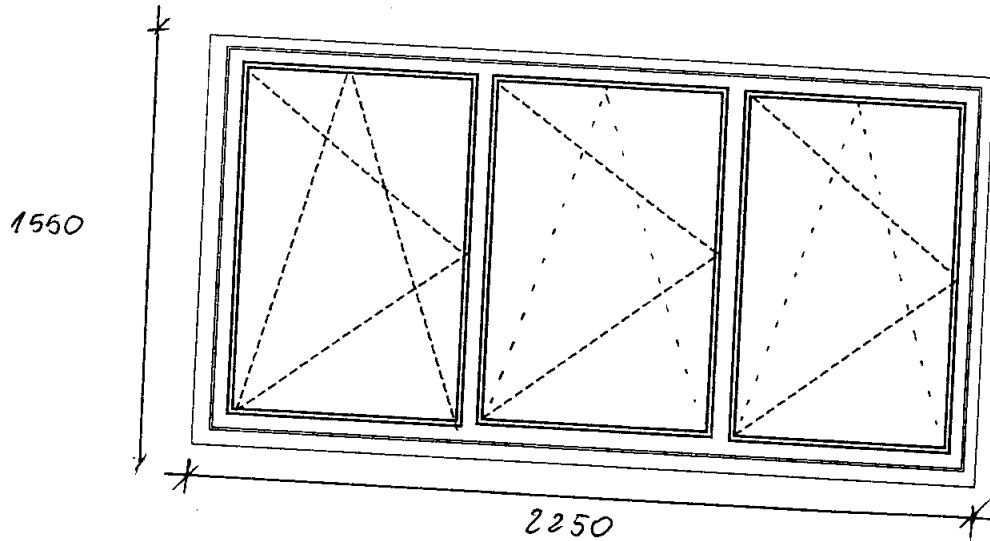
SZKIC OKNA

Okno PCV

Pomiary należy pobrać z natury

ul. Chodkiewicza 80/4

szt.2



[Faint, illegible text, possibly a signature or stamp]

Lp.	Podstawa	Opis i wyliczenia	j.m.	Poszcz	Razem
1	KNR 0-19 0929-10	Wymiana okien zespolonych na okna rozwierane i uchylno-rozwierane dwudzielne z PCV o pow. do 2.5 m2 Kolorystyka i podział okna identyczne jak istniejące. pokój (1.45*1.65)*2	m ²		
			m ²	4.785	
2	KNR 4-01 0354-11	Wykucie z muru podokienników drewnianych, stalowych - parapety wewnętrzne 3.2	m	RAZEM	4.785
			m	3.200	
3	KNR 4-01 0354-11	Wykucie z muru podokienników drewnianych, stalowych - parapety zewnętrzne 3.2	m	RAZEM	3.200
			m	3.200	
4	KNR 4-01 0321-01 analogia	Obsadzenie podokienników drewnianych lub stalowych do 1.5 m w ścianach z cegiel + M -parapet wewnętrzny z PCV kolor biały 2	szt.	RAZEM	3.200
			szt.	2.000	
5	KNR 4-01 0321-01 analogia	Obsadzenie podokienników drewnianych lub stalowych do 1.5 m w ścianach z cegiel + M -parapet zewnętrzny powlekany kolor biały 2	szt.	RAZEM	2.000
			szt.	2.000	
6	Kalkulacja własna	Montaż nawiewników okiennych - higrosterowalne 2	szt.	RAZEM	2.000
			szt.	2.000	
7	KNR-W 2- 02 1510-10	Dwukrotne malowanie farbami emulsyjnymi powierzchni zewnętrznych - tynków gładkich bez gruntowania . Ościeża - w kolorze zgodnym z kolorystyką elewacji. (1.45+1.65+1.65)*2*0.15	m ²	RAZEM	2.000
			m ²	1.425	
8	KNR-W 2- 02 1510-01	Dwukrotne malowanie farbami emulsyjnymi powierzchni wewnętrznych - tynków gładkich bez gruntowania. Ościeża -w kolorze białym. 1.425	m ²	RAZEM	1.425
			m ²	1.425	
9	KNR 4-01 0108-11 0108-12	Wywiezienie materiałów z rozbiórki samochodami samowytadowczymi na odległość 19 km 0.50	m ³	RAZEM	1.425
			m ³	0.500	
10	kalk. własna	Uylizacja 1	kpl	RAZEM	0.500
			kpl	1.000	
				RAZEM	1.000

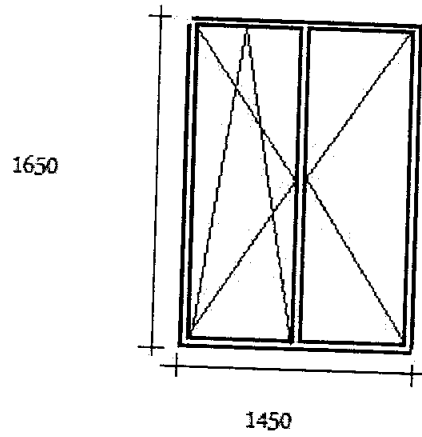
16.07.12
[Signature]
[Signature]

SZKIC OKIEN
PCV

ul. Czerkaska 14/36


Pomiary należy pobrać z natury

szt.2



Projektant: [Signature]
[Faint text]
[Faint text]

Lp.	Podstawa	Opis i wyliczenia	j.m.	Poszcz	Razem
1	KNR 0-19 0930-10	Wymiana okien skrzynkowych na okna rozwierane i uchylno-rozwierane dwudzielne z PCV o pow. do 2.5 m2. Kolorystyka i podział okna identyczne jak istniejące. pokój 1.55*1.57 1.66*1.53	m ²		
			m ²	2.434	
			m ²	2.540	
				RAZEM	4.974
2	KNR 4-01 0354-11	Wykucie z muru podokienników drewnianych, stalowych - parapety wewnętrzne 3.4	m		
			m	3.400	
				RAZEM	3.400
3	KNR 4-01 0354-11	Wykucie z muru podokienników drewnianych, stalowych - parapety zewnętrzne 3.4	m		
			m	3.400	
				RAZEM	3.400
4	KNR 4-01 0321-01 analogia	Obsadzenie podokienników drewnianych lub stalowych do 1.5 m w ścianach z cegiel + M -parapet wewnętrzny z PCV kolor biały 2	szt.		
			szt.	2.000	
				RAZEM	2.000
5	KNR 4-01 0321-01 analogia	Obsadzenie podokienników drewnianych lub stalowych do 1.5 m w ścianach z cegiel + M -parapet zewnętrzny powlekany kolor biały 2	szt.		
			szt.	2.000	
				RAZEM	2.000
6	Kalkulacja własna	Montaż nawiewników okiennych - higrosterowalne 2	szt.		
			szt.	2.000	
				RAZEM	2.000
7	KNR-W 2- 02 1510-10	Dwukrotne malowanie farbami emulsyjnymi powierzchni zewnętrznych - tynków gładkich bez gruntowania . Ościeża - w kolorze zgodnym z kolorystyką elewacji. 1.455	m ²		
			m ²	1.455	
				RAZEM	1.455
8	KNR-W 2- 02 1510-01	Dwukrotne malowanie farbami emulsyjnymi powierzchni wewnętrznych - tynków gładkich bez gruntowania. Ościeża -w kolorze białym. 1.455	m ²		
			m ²	1.455	
				RAZEM	1.455
9	KNR 4-01 0108-11 0108-12	Wywiezienie materiałów z rozbiórki samochodami samowładowczymi na odległość 19 km 0.90	m ³		
			m ³	0.900	
				RAZEM	0.900
10	kalk. własna	Utylizacja 1	kpl		
			kpl	1.000	
				RAZEM	1.000

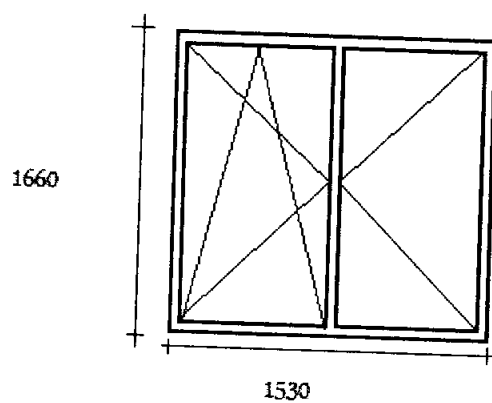
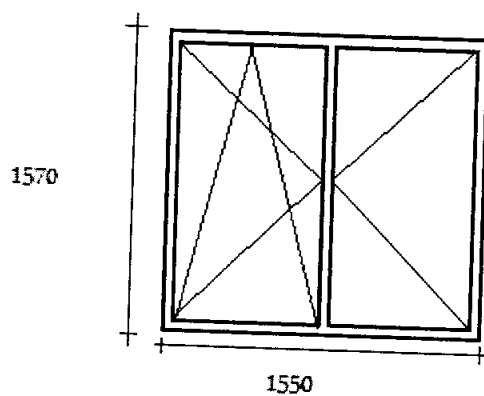
16.07.12


SZKIC OKIEN
PCV

ul. Jarzębinowa 4/7

Pomiary należy pobrać z natury

szt.2



Lp.	Podstawa	Opis i wyliczenia	j.m.	Poszcz	Razem
1	KNR 0-19 0930-11 analogia	Wymiana okien skrzynkowych na okna rozwierane i uchylno-rozwierane dwudzielne z PCV o pow. ponad 2.5 m ² - Zachować istniejący podział okien (1.50*1.72)*3	m ²		
			m ²	7.740	
2	KNR 4-01 0354-11	Wykucie z muru podokienników drewnianych, stalowych - parapety wewnętrzne 1.50*3	m	RAZEM	7.740
			m	4.500	
3	KNR 4-01 0354-11	Wykucie z muru podokienników drewnianych, stalowych - parapety zewnętrzne 1.50*3	m	RAZEM	4.500
			m	4.500	
4	KNR 4-01 0321-01 analogia	Obsadzenie podokienników drewnianych lub stalowych do 1.5 m w ścianach z cegiel + M -parapet wewnętrzny z PCV kolor biały 3	szt.	RAZEM	4.500
			szt.	3.000	
5	KNR 4-01 0321-01 analogia	Obsadzenie podokienników drewnianych lub stalowych do 1.5 m w ścianach z cegiel + M -parapet zewnętrzny powlekany kolor biały 3	szt.	RAZEM	3.000
			szt.	3.000	
6	Kalkulacja własna	Montaż nawiewników okiennych - higrosterowalne 3	szt.	RAZEM	3.000
			szt.	3.000	
7	KNR-W 2- 02 1510-10	Dwukrotne malowanie farbami emulsyjnymi powierzchni zewnętrznych - tynków gładkich bez gruntowania . Ościeża - w kolorze zgodnym z kolorystyką elewacji. (1.50+1.72+1.72)*3*0.15	m ²	RAZEM	3.000
			m ²	2.223	
8	KNR-W 2- 02 1510-01	Dwukrotne malowanie farbami emulsyjnymi powierzchni wewnętrznych - tynków gładkich bez gruntowania. Ościeża -w kolorze białym. (1.50+1.72+1.72)*3*0.15	m ²	RAZEM	2.223
			m ²	2.223	
9	KNR 4-01 0108-11 0108-12	Wywiezienie materiałów z rozbiórki samochodami samowytadowczymi na odległość 19 km 0.90	m ³	RAZEM	2.223
			m ³	0.900	
10	kalk. własna	Uylizacja 1	kpl	RAZEM	0.900
			kpl	1.000	
				RAZEM	1.000

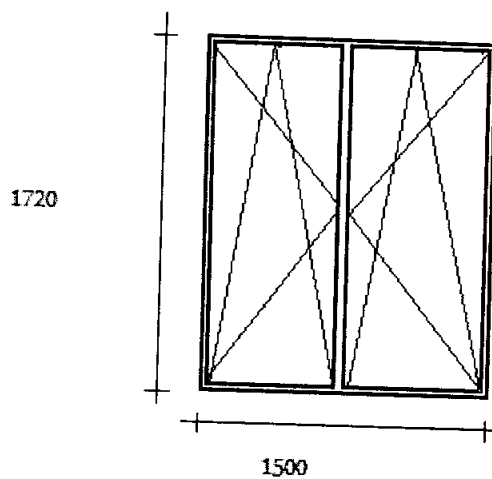
16.07.12
Inspektor Nadzoru
[Podpis]
[Pieczęć]

SZKIC OKIEN

ul. Jaworowa 1/25

Pomiary należy pobrać z natury

szt. 3



Projektant: *Alia*
Miejscowość: *...*
Data: *...*

Lp.	Podstawa	Opis i wyliczenia	j.m.	Poszcz	Razem
1	KNR 0-19 0930-09 analogia	Wymiana okien skrzynkowych na okna rozwierane i uchylno-rozwierane dwudzielne z PCV o pow. do 2.0 m2. Kolorystyka i podział okna identyczne jak istniejące. pokoje (1.03*1.88)*2	m ²		
			m ²	3.873	
				RAZEM	3.873
2	KNR 4-01 0354-11	Wykucie z muru podokienników drewnianych, stalowych - parapety wewnętrzne 1.25*2	m		
			m	2.500	
				RAZEM	2.500
3	KNR 4-01 0354-11	Wykucie z muru podokienników drewnianych, stalowych - parapety zewnętrzne 1.25*2	m		
			m	2.500	
				RAZEM	2.500
4	KNR 4-01 0321-01 analogia	Obsadzenie podokienników drewnianych lub stalowych do 1.5 m w ścianach z cegiel + M -parapet wewnętrzny z PCV kolor biały	szt.		
		2	szt.	2.000	
				RAZEM	2.000
5	KNR 4-01 0321-01 analogia	Obsadzenie podokienników drewnianych lub stalowych do 1.5 m w ścianach z cegiel + M -parapet zewnętrzny powlekany kolor biały	szt.		
		2	szt.	2.000	
				RAZEM	2.000
6	Kalkulacja własna	Montaż nawiewników okiennych - higrosterowalne	szt.		
		2	szt.	2.000	
				RAZEM	2.000
7	KNR-W 2- 02 1510-10	Dwukrotne malowanie farbami emulsyjnymi powierzchni zewnętrznych - tynków gładkich bez gruntowania . Ościeża - w kolorze zgodnym z kolorystyką elewacji. (1.03+1.88+1.88)*0.15*2	m ²		
			m ²	1.437	
				RAZEM	1.437
8	KNR-W 2- 02 1510-01	Dwukrotne malowanie farbami emulsyjnymi powierzchni wewnętrznych - tynków gładkich bez gruntowania. Ościeża -w kolorze białym. (1.03+1.88+1.88)*0.15*2	m ²		
			m ²	1.437	
				RAZEM	1.437
9	KNR 4-01 0108-11 0108-12	Wywiezienie materiałów z rozbiórki samochodami samowładowczymi na odległość 19 km	m ³		
		0.90	m ³	0.900	
				RAZEM	0.900
10	kalk. własna	Uylizacja	kpl		
		1	kpl	1.000	
				RAZEM	1.000

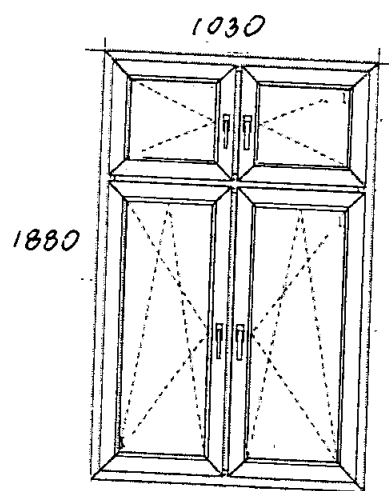
16.07.12
[Signature]
 2012.07.16 11:23:23

SZKIC OKNA

OKNO PCV

ul. Mączna 2/2

Pomiary należy pobrać z natury



2 szt

mgr inż. Andrzej Nadzioru
ul. Mączna 2/2
ul. Mączna 2/2
ul. Mączna 2/2

Lp.	Podstawa	Opis i wyliczenia	j.m.	Poszcz	Razem
1	KNR 0-19 0930-09 analogia	Wymiana okien skrzynkowych na okna rozwierane i uchylno-rozwierane dwudzielne z PCV o pow. do 2.0 m2. Kolorystyka i podział okna identyczne jak istniejące. pokój. (1.02*1.90)*2	m ²		
			m ²	3.876	
2	KNR 4-01 0354-11	Wykucie z muru podokienników drewnianych, stalowych - parapety wewnętrzne 2.20	m		
			m	2.200	
3	KNR 4-01 0354-11	Wykucie z muru podokienników drewnianych, stalowych - parapety zewnętrzne 2.20	m		
			m	2.200	
4	KNR 4-01 0321-01 analogia	Obsadzenie podokienników drewnianych lub stalowych do 1.5 m w ścianach z cegiel + M -parapet wewnętrzny z PCV kolor biały 2	szt.		
			szt.	2.000	
5	KNR 4-01 0321-01 analogia	Obsadzenie podokienników drewnianych lub stalowych do 1.5 m w ścianach z cegiel + M -parapet zewnętrzny powlekany kolor biały 2	szt.		
			szt.	2.000	
6	Kalkulacja własna	Montaż nawiewników okiennych - higrosterowalne 2	szt.		
			szt.	2.000	
7	KNR-W 2- 02 1510-10	Dwukrotne malowanie farbami emulsyjnymi powierzchni zewnętrznych - tynków gładkich bez gruntowania . Ościeża - w kolorze zgodnym z kolorystyką elewacji. (1.90+1.02+1.90)*2*0.15	m ²		
			m ²	1.446	
8	KNR-W 2- 02 1510-01	Dwukrotne malowanie farbami emulsyjnymi powierzchni wewnętrznych - tynków gładkich bez gruntowania. Ościeża -w kolorze białym. (1.90+1.02+1.90)*2*0.15	m ²		
			m ²	1.446	
9	KNR 4-01 0108-11 0108-12	Wywiezienie materiałów z rozbiórki samochodami samowyladowczymi na odległość 19 km 0.90	m ³		
			m ³	0.900	
10	kalk. własna	Uylizacja 1	kpl		
			kpl	1.000	
				RAZEM	1.000

16.01.12

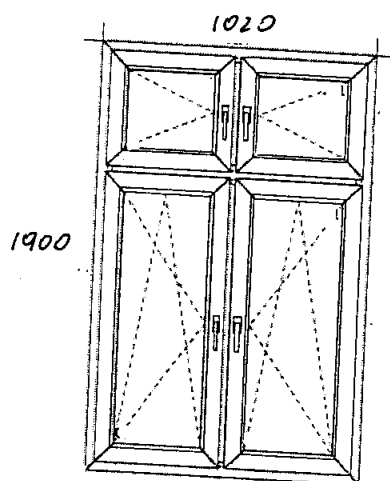
Inżynier Budownictwa
 M. W.
 ul. ...
 ...

SZKIC OKNA

OKNO PCV

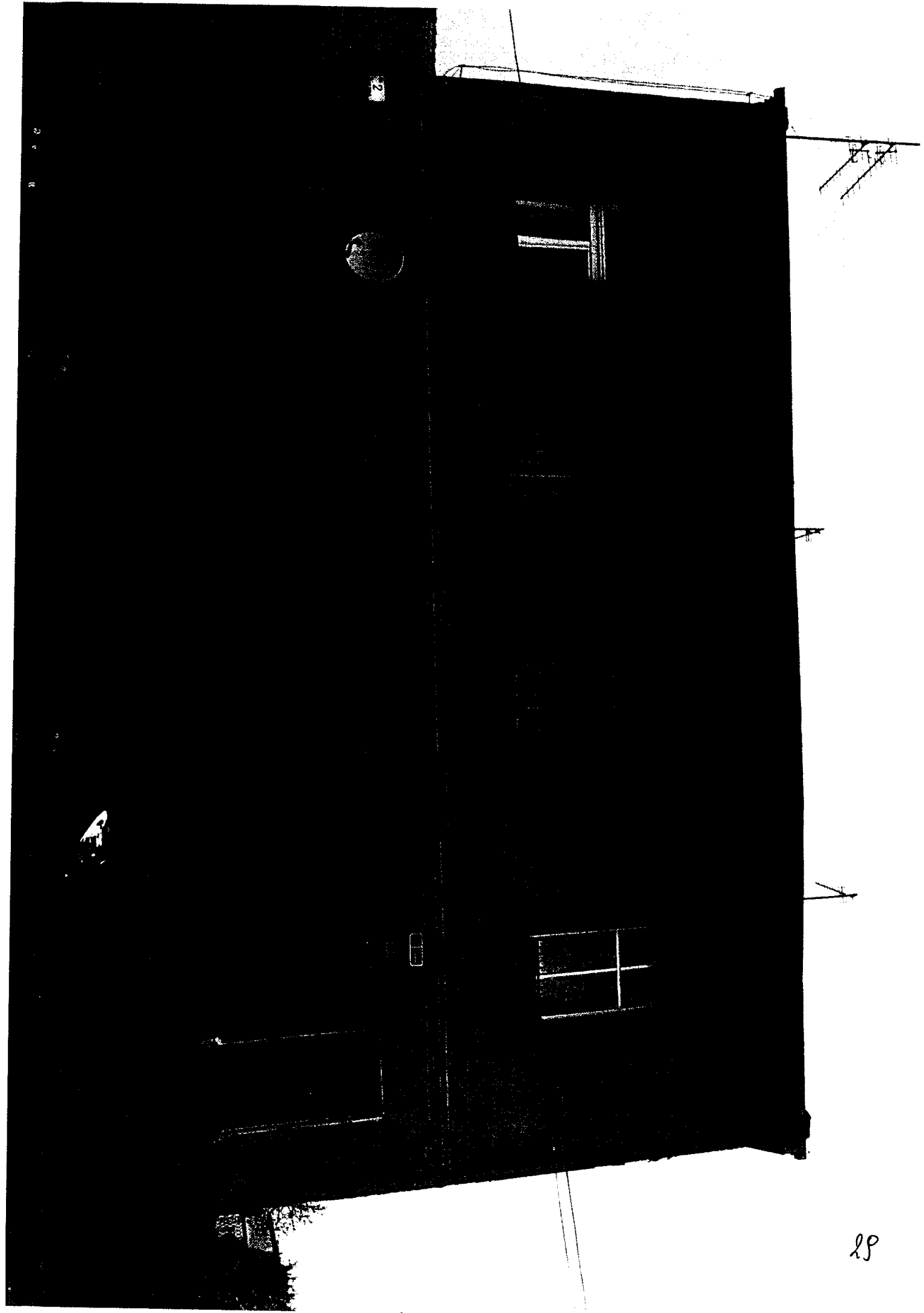
ul. Mączna 2/3

Pomiary należy pobrać z natury



2 szt

Wojciech W. Nadziorn
ul. Mączna 2/3
tel. 011 734 21 26 19





Lp.	Podstawa	Opis i wyliczenia	j.m.	Poszcz	Razem
1	KNR 0-19 0930-09 analogia	Wymiana okien skrzynkowych na okna rozwierane i uchylno-rozwierane dwudzielne z PCV o pow. do 2.0 m2. Kolorystyka i podział okna identyczne jak istniejące. pokój 1.52*1.14	m ²		
			m ²	1.733	
				RAZEM	1.733
2	KNR 4-01 0354-11	Wykucie z muru podokienników drewnianych, stalowych - parapety wewnętrzne 1.55	m		
			m	1.550	
				RAZEM	1.550
3	KNR 4-01 0354-11	Wykucie z muru podokienników drewnianych, stalowych - parapety zewnętrzne 1.50	m		
			m	1.500	
				RAZEM	1.500
4	KNR 4-01 0321-01 analogia	Obsadzenie podokienników drewnianych lub stalowych do 1.5 m w ścianach z cegiel + M -parapet wewnętrzny z PCV kolor biały 1	szt.		
			szt.	1.000	
				RAZEM	1.000
5	KNR 4-01 0321-01 analogia	Obsadzenie podokienników drewnianych lub stalowych do 1.5 m w ścianach z cegiel + M -parapet zewnętrzny powlekany kolor biały 1	szt.		
			szt.	1.000	
				RAZEM	1.000
6	Kalkulacja własna	Montaż nawiewników okiennych - higrosterowalne 1	szt.		
			szt.	1.000	
				RAZEM	1.000
7	KNR-W 2- 02 1510-10	Dwukrotne malowanie farbami emulsyjnymi powierzchni zewnętrznych - tynków gładkich bez gruntowania. Ościeża - w kolorze zgodnym z kolorystyką elewacji. 0.60	m ²		
			m ²	0.600	
				RAZEM	0.600
8	KNR-W 2- 02 1510-01	Dwukrotne malowanie farbami emulsyjnymi powierzchni wewnętrznych - tynków gładkich bez gruntowania. Ościeża -w kolorze białym. 0.60	m ²		
			m ²	0.600	
				RAZEM	0.600
9	KNR 4-01 0108-11 0108-12	Wywiezienie materiałów z rozbiórki samochodami samowyladowczymi na odległość 19 km 0.20	m ³		
			m ³	0.200	
				RAZEM	0.200
10	kalk. własna	Uylizacja 1	kpl		
			kpl	1.000	
				RAZEM	1.000

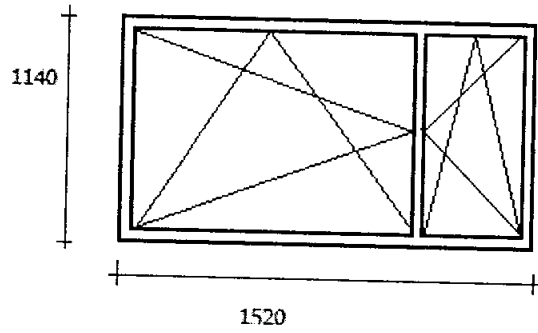
16.07.12



SZKIC OKIEN

ul.Odrzańska 2/8

Pomiary należy pobrać z natury
Szt.1



Projekt: [illegible]
[illegible]
[illegible]
[illegible]



Lp.	Podstawa	Opis i wyliczenia	j.m.	Poszcz	Razem
1	KNR 0-19 0930-09 analogia	Wymiana okien skrzynkowych na okna rozwierane i uchytno-rozwierane dwudzielne z PCV o pow. do 2.0 m2. Kolorystyka i podział okna identyczne jak istniejące. pokoje (1.15*1.50)*2	m ² m ²	 3.450	 3.450
				RAZEM	3.450
2	KNR 4-01 0354-11	Wykucie z muru podokienników drewnianych, stalowych - parapety wewnętrzne 1.25*2	m m	 2.500	 2.500
				RAZEM	2.500
3	KNR 4-01 0354-11	Wykucie z muru podokienników drewnianych, stalowych - parapety zewnętrzne 1.25*2	m m	 2.500	 2.500
				RAZEM	2.500
4	KNR 4-01 0321-01 analogia	Obsadzenie podokienników drewnianych lub stalowych do 1.5 m w ścianach z cegieł + M -parapet wewnętrzny z PCV kolor biały 2	szt. szt.	 2.000	 2.000
				RAZEM	2.000
5	KNR 4-01 0321-01 analogia	Obsadzenie podokienników drewnianych lub stalowych do 1.5 m w ścianach z cegieł + M -parapet zewnętrzny powlekany kolor biały 2	szt. szt.	 2.000	 2.000
				RAZEM	2.000
6	Kalkulacja własna	Montaż nawiewników okiennych - higrosterowalne 2	szt. szt.	 2.000	 2.000
				RAZEM	2.000
7	KNR-W 2- 02 1510-10	Dwukrotne malowanie farbami emulsyjnymi powierzchni zewnętrznych - tynków gładkich bez gruntowania . Ościeża - w kolorze zgodnym z kolorystyką elewacji. (1.15+1.50+1.50)*0.15*2	m ² m ²	 1.245	 1.245
				RAZEM	1.245
8	KNR-W 2- 02 1510-01	Dwukrotne malowanie farbami emulsyjnymi powierzchni wewnętrznych - tynków gładkich bez gruntowania. Ościeża -w kolorze białym. (1.15+1.50+1.50)*0.15*2	m ² m ²	 1.245	 1.245
				RAZEM	1.245
9	KNR 4-01 0108-11 0108-12	Wywiezienie materiałów z rozbiórki samochodami samowyladowczymi na odległość 19 km 0.40	m ³ m ³	 0.400	 0.400
				RAZEM	0.400
10	kalk. własna	Uylizacja 1	kpl kpl	 1.000	 1.000
				RAZEM	1.000

16.07.12

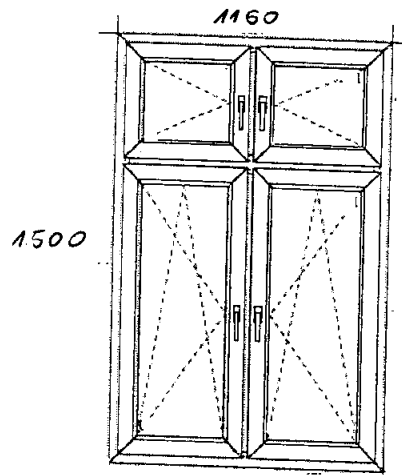
Mw

SZKIC OKNA

OKNO PCV

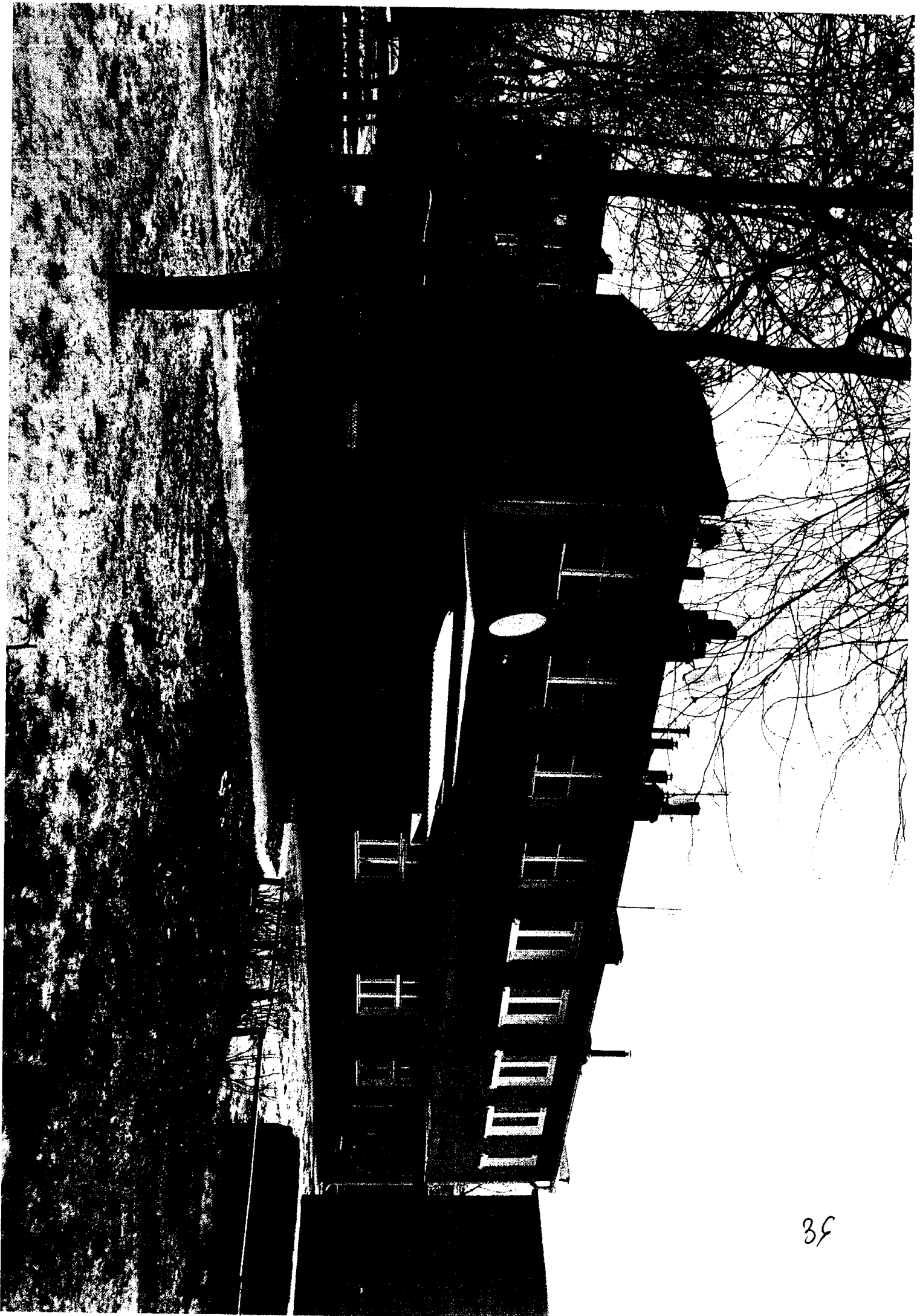
ul. Sułkowskiego 40/7

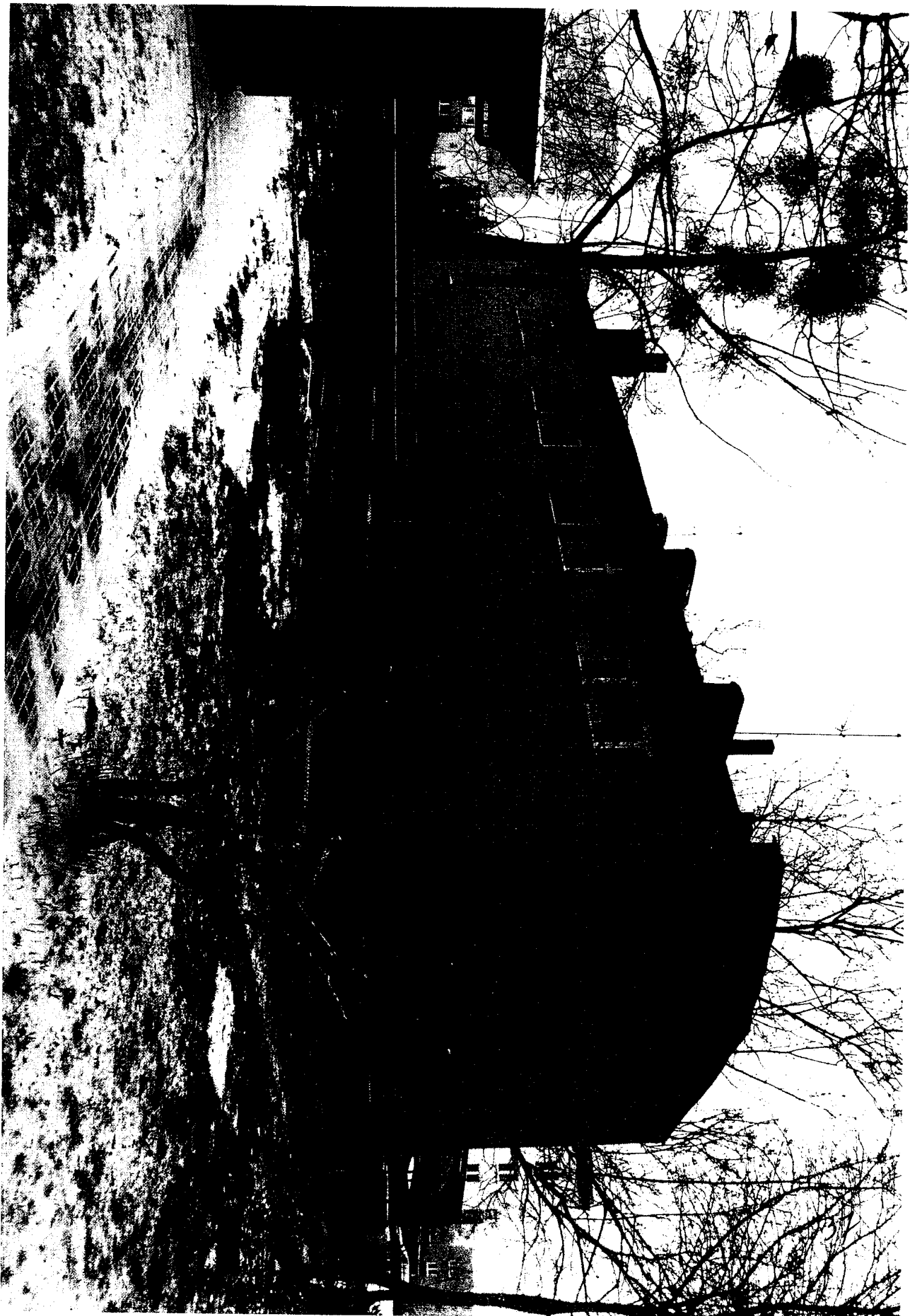
Pomiary należy pobrać z natury



2 szt

Projekt: *Alina*
Wykonanie: *Alina*
Data: *2023.08.15*





OBMIAR

Skromna 6/28

Lp.	Podst	Opis i wyliczenia	j.m.	Poszcz	Razem
Wymiana okna w pokoju małym ul. Skromna 6/28					
1	KNR 4-01 0354-05	Wykucie z muru ościeżnic drewnianych o pow.ponad 2 m2 2.39	m ² m ²		
				2.390	
				RAZEM	2.390
2	KNR 0-19 1023-10	Montaż okien rozwieranych i uchylno-rozwieranych dwudzielnych z PCV z obróbką obsadzenia o pow. do 2.5 m2 2.39	m ² m ²		
				2.390	
				RAZEM	2.390
3	kalkulacja własna	Obsadzenie nawiewników w oknach PCV 1	szt szt		
				1.000	
				RAZEM	1.000
4	KNR 4-01 0108-09	Wywiezienie gruzu spryzmowanego samochodami skrzyniowymi na odl.do 1 km 0.50	m ³ m ³		
				0.500	
				RAZEM	0.500
5	KNR 4-01 0108-10	Wywiezienie gruzu spryzmowanego samochodami skrzyniowymi - za każdy nast. 1 km Krotność = 19 0.50	m ³ m ³		
				0.500	
				RAZEM	0.500

Inspektor Techniczny
Krzysztof Kober

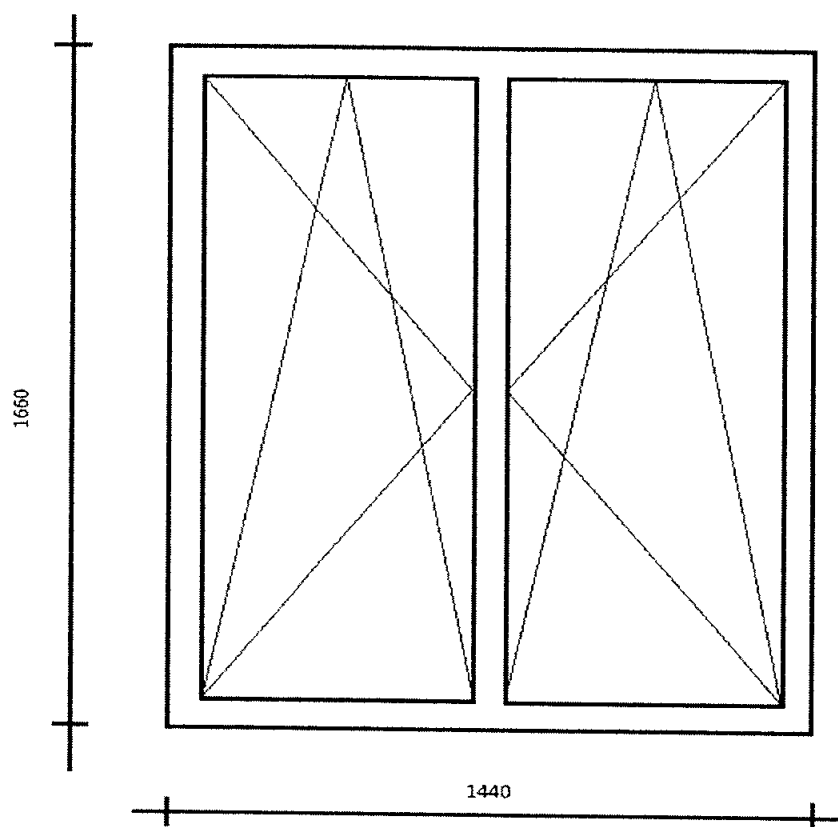
38

SZKIC OKIEN

ul. Skromna 6 / 28

Pomiar należy pobrać z natury

szt. 1



[Handwritten signature]

Lp.	Podstawa	Opis i wyliczenia	j.m.	Poszcz	Razem
1	KNR 0-19 0929-05	Wymiana okien zespolonych na okna rozwierane i uchylno-rozwierane jednoodzielne z PCV o pow. do 1.0 m2 Kolorystyka i podział okna identyczne jak istniejące. łazienka 1.70*0.52	m ² m ²	 0.884	 0.884
				RAZEM	0.884
2	KNR 0-19 0929-10	Wymiana okien zespolonych na okna rozwierane i uchylno-rozwierane dwudzielne z PCV o pow. do 2.5 m2 Kolorystyka i podział okna identyczne jak istniejące. pokój 1.49*1.48	m ² m ²	 2.205	 2.205
				RAZEM	2.205
3	KNR 4-01 0354-11	Wykucie z muru podokienników drewnianych, stalowych - parapety wewnętrzne 3.3	m m	 3.300	 3.300
				RAZEM	3.300
4	KNR 4-01 0354-11	Wykucie z muru podokienników drewnianych, stalowych - parapety zewnętrzne 3.3	m m	 3.300	 3.300
				RAZEM	3.300
5	KNR 4-01 0321-01 analogia	Obsadzenie podokienników drewnianych lub stalowych do 1.5 m w ścianach z cegieł + M -parapet wewnętrzny z PCV kolor biały 2	szt. szt.	 2.000	 2.000
				RAZEM	2.000
6	KNR 4-01 0321-01 analogia	Obsadzenie podokienników drewnianych lub stalowych do 1.5 m w ścianach z cegieł + M -parapet zewnętrzny powlekany kolor biały 2	szt. szt.	 2.000	 2.000
				RAZEM	2.000
7	Kalkulacja własna	Montaż nawiewników okiennych - higrosterowalne 2	szt. szt.	 2.000	 2.000
				RAZEM	2.000
8	KNR-W 2- 02 1510-10	Dwukrotne malowanie farbami emulsyjnymi powierzchni zewnętrznych - tynków gładkich bez gruntowania . Ościeża - w kolorze zgodnym z kolorystyką elewacji. 0.995	m ² m ²	 0.995	 0.995
				RAZEM	0.995
9	KNR-W 2- 02 1510-01	Dwukrotne malowanie farbami emulsyjnymi powierzchni wewnętrznych - tynków gładkich bez gruntowania. Ościeża -w kolorze białym. 0.995	m ² m ²	 0.995	 0.995
				RAZEM	0.995
10	KNR 4-01 0108-11 0108-12	Wywiezienie materiałów z rozbiórki samochodami samowyladowczymi na odległość 19 km 0.50	m ³ m ³	 0.500	 0.500
				RAZEM	0.500
11	kalk. własna	Uylizacja 1	kpl kpl	 1.000	 1.000
				RAZEM	1.000

16. 07. 12

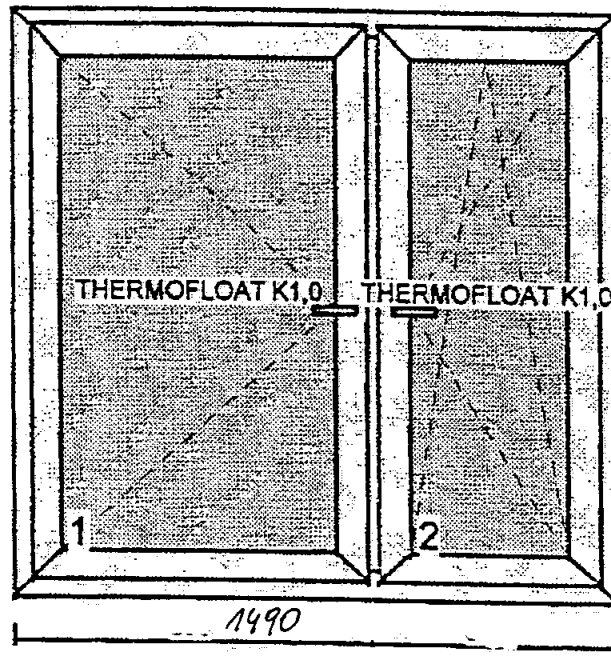
40

SZKIC OKNA

OKNO PCV

ul. Wojciechowskiego 12/7

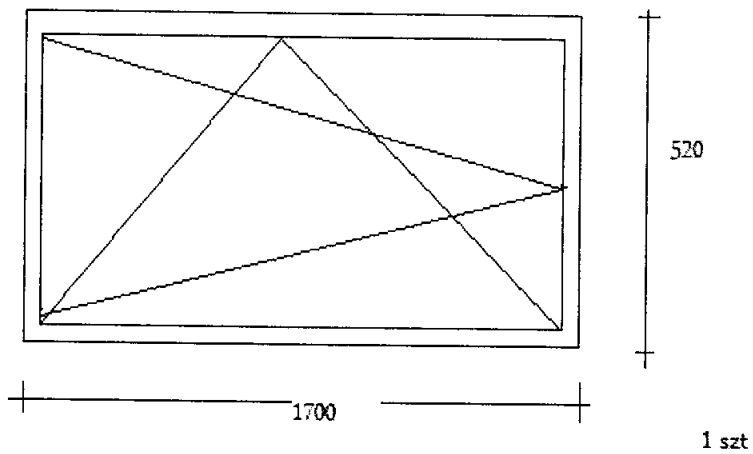
Pomiary należy pobrać z natury



1 szt

MW

Szkic okna PCV
ul. Wojciechowskiego 12/7



Pomiary należy pobrać z natury

Wojciechowski
ul. Wojciechowskiego 12/7
00-000 Warszawa

Lp.	Podstawa	Opis i wyliczenia	j.m.	Poszcz	Razem
1	KNR 0-19 0929-10	Wymiana okien zespolonych na okna rozwierane i uchylno-rozwierane dwudzielne z PCV o pow. do 2.5 m2 Kolorystyka i podział okna identyczne jak istniejące. pokój 1.465*1.420	m ² m ²	 2.080	 RAZEM 2.080
2	KNR 4-01 0354-11	Wykucie z muru podokienników drewnianych, stalowych - parapety wewnętrzne 1.58	m m	 1.580	 RAZEM 1.580
3	KNR 4-01 0354-11	Wykucie z muru podokienników drewnianych, stalowych - parapety zewnętrzne 1.43	m m	 1.430	 RAZEM 1.430
4	KNR 4-01 0321-01 analogia	Obsadzenie podokienników drewnianych lub stalowych do 1.5 m w ścianach z cegiel + M -parapet wewnętrzny z PCV kolor biały 1	szt. szt.	 1.000	 RAZEM 1.000
5	KNR 4-01 0321-01 analogia	Obsadzenie podokienników drewnianych lub stalowych do 1.5 m w ścianach z cegiel + M -parapet zewnętrzny powlekany kolor biały 1	szt. szt.	 1.000	 RAZEM 1.000
6	Kalkulacja własna	Montaż nawiewników okiennych - higrosterowalne 1	szt. szt.	 1.000	 RAZEM 1.000
7	KNR-W 2- 02 1510-10	Dwukrotne malowanie farbami emulsyjnymi powierzchni zewnętrznych - tynków gładkich bez gruntowania . Ościeża - w kolorze zgodnym z kolorystyką elewacji. (1.465+1.420+1.420)*0.15	m ² m ²	 0.646	 RAZEM 0.646
8	KNR-W 2- 02 1510-01	Dwukrotne malowanie farbami emulsyjnymi powierzchni wewnętrznych - tynków gładkich bez gruntowania. Ościeża -w kolorze białym. 0.646	m ² m ²	 0.646	 RAZEM 0.646
9	KNR 4-01 0108-11 0108-12	Wywiezienie materiałów z rozbiórki samochodami samowyladowczymi na odległość 19 km 0.30	m ³ m ³	 0.300	 RAZEM 0.300
10	kalk. własna	Uylizacja 1	kpl kpl	 1.000	 RAZEM 1.000

16.07.12

Riw

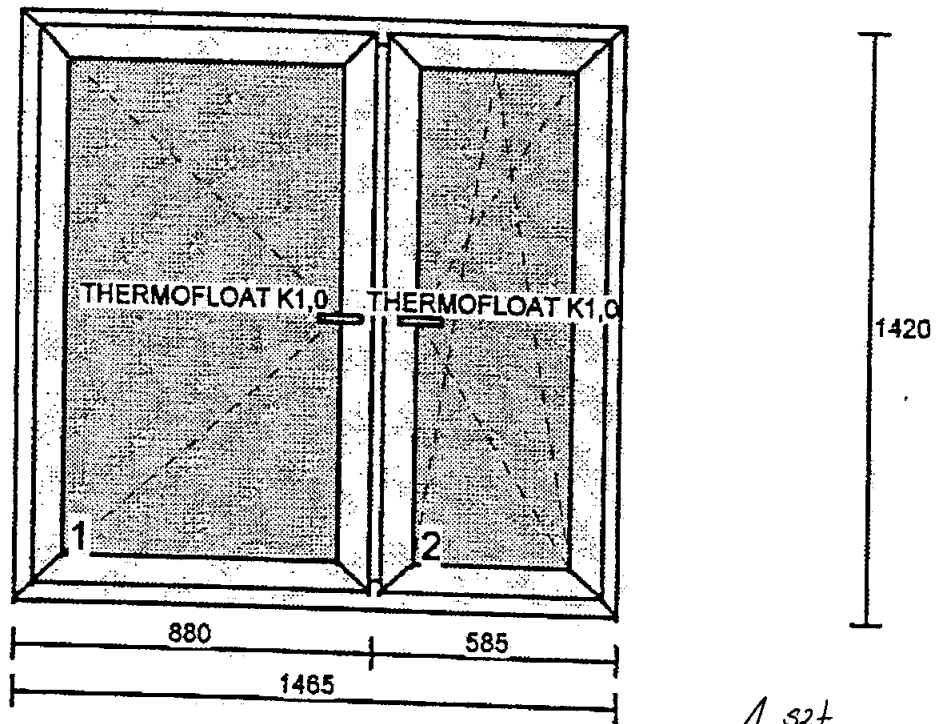
43

SZKIC OKNA

OKNO PCV

ul. Wojciechowskiego 12/9

Pomiary należy pobrać z natury



1 szt

Alw

