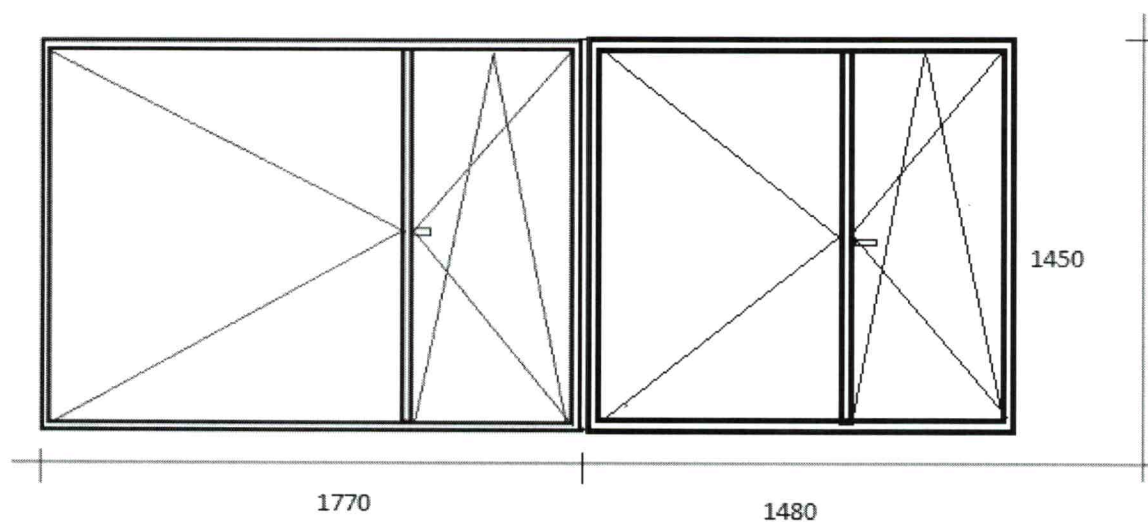




SZKIC OKIEN  
OKNA PCV -  
FORDOŃSKA 432/30

Wymiary należy pobrać z natury

pokój



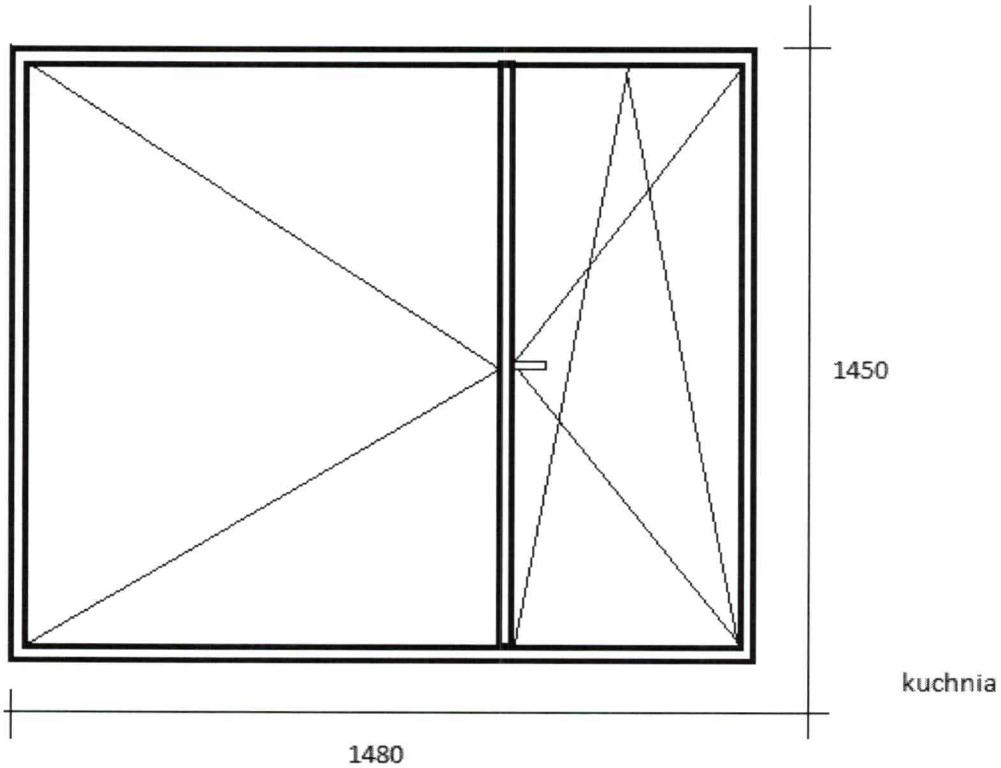
Inspektor Nadzoru Inwestorskiego

*Wioletta Pułczyńska*  
upr. bud. 0-442-7312/256/92  
w specjalności: kontrola i nadzór budowlanej  
KUP-20 0030-05

SZKIC OKIEN  
OKNA PCV  
FORDOŃSKA 432/30

Wymiary należy pobrać z natury

kuchnia




Inspektor Nadzoru Inwestorskiego

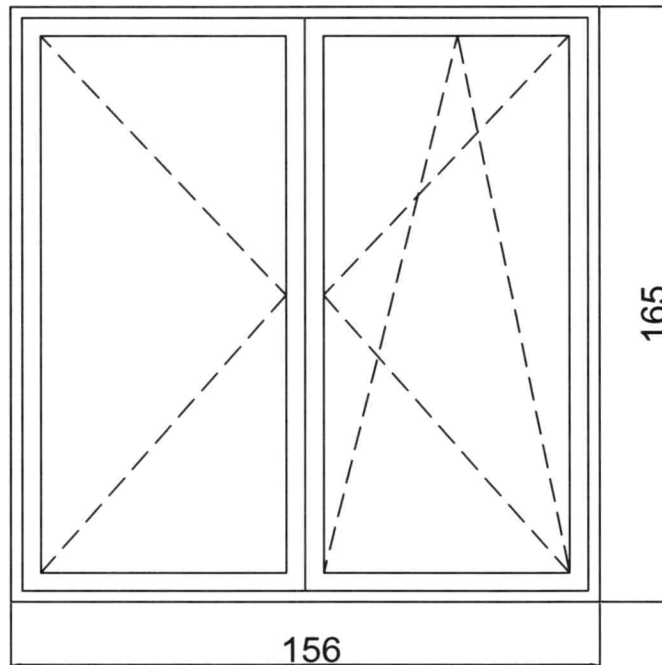
*Violetta Piłczyńska*  
upr. bud. GP-KZ-7342/256/92  
w specjalności konstrukcyjno-budowlanej  
KUP/BO 0086/05

Lp.	Podstawa	Opis i wyliczenia	j.m.	Poszcz.	Razem
1					
1	KNR 0-19 d.1 0929-11	Wymiana okien zespolonych na okna rozwierane i uchylno-rozwierane dwudzielne z PCV o pow. ponad 2.5 m <sup>2</sup> - 1 szt. współczynnik przenikania ciepła U <sub>max</sub> =1,1 W/m <sup>2</sup> K, zachowanie istniejącego podziału okien dostosowanego do podziału okien występujących w budynku, trzyszybowe, k. biały 1,56*1,65	m <sup>2</sup>  m <sup>2</sup>	  2,574	  2,574
				RAZEM	2,574
2	KNR 0-19 d.1 0929-12 analogia	Wymiana drzwi balkonowych zespolonych na drzwi balkonowe z PCV, dwudzielne, rozwierane i uchylno-rozwierane - 1 szt. współczynnik przenikania ciepła U <sub>max</sub> =1,1 W/m <sup>2</sup> K, zachowanie istniejącego podziału okien dostosowanego do podziału okien występujących w budynku, trzyszybowe, k. biały 1,57*2,45	m <sup>2</sup>  m <sup>2</sup>	  3,847	  3,847
				RAZEM	3,847
3	KNR 4-01 d.1 0354-11	Wykucie z muru podokienników drewnianych, stalowych - wewnętrzny - 1 szt. 1,6	m  m	  1,600	  1,600
				RAZEM	1,600
4	KNR 4-01 d.1 0354-11	Wykucie z muru podokienników drewnianych, stalowych - zewnętrzny - 1 szt. 1,6	m  m	  1,600	  1,600
				RAZEM	1,600
5	KNR 4-01 d.1 0321-02 analogia	Obsadzenie podokienników drewnianych lub stalowych ponad 1.5 m w ścianach z cegieł - parapet wewnętrzny z pcv, kolor biały, 1 szt. dł. ok. 1,6 m 1	szt.  szt.	  1,000	  1,000
				RAZEM	1,000
6	KNR 4-01 d.1 0321-02 analogia	Obsadzenie podokienników drewnianych lub stalowych ponad 1.5 m w ścianach z cegieł - parapet wewnętrzny z pcv, kolor biały, 1 szt. dł. ok. 1,6 m 1	szt.  szt.	  1,000	  1,000
				RAZEM	1,000
7	Kalkulacja d.1 własna	Montaż nawiewnika okiennego - higrosterowalny 2	szt.  szt.	  2,000	  2,000
				RAZEM	2,000
8	KNR-W 2-02 d.1 1510-10	Dwukrotne malowanie farbami emulsyjnymi powierzchni zewnętrznych - tynków gładkich bez gruntowania. Ościeża zewnętrzne - w kolorze zgodnym z kolorystyką elewacji. 0,25*(1,65*2+1,56)+0,25*(2,45*2+1,57)	m <sup>2</sup>  m <sup>2</sup>	  2,833	  2,833
				RAZEM	2,833
9	KNR-W 2-02 d.1 1510-01	Dwukrotne malowanie farbami emulsyjnymi powierzchni wewnętrznych - tynków gładkich bez gruntowania. Ościeża wewnętrzne- w kolorze białym. 0,25*(1,65*2+1,56)+0,25*(2,45*2+1,57)	m <sup>2</sup>  m <sup>2</sup>	  2,833	  2,833
				RAZEM	2,833
10	KNR 4-01 d.1 0108-13	Wywiezienie samochodami skrzyniowymi gruzu z rozbieranych konstrukcji ceglanych na odległość do 1 km 0,4	m <sup>3</sup>  m <sup>3</sup>	  0,400	  0,400
				RAZEM	0,400
11	KNR 4-01 d.1 0108-16	Wywiezienie samochodami skrzyniowymi gruzu z rozbieranych konstrukcji - za każdy nast. 1 km 0,4	m <sup>3</sup>  m <sup>3</sup>	  0,400	  0,400
				RAZEM	0,400
12	kalk. własna d.1	Uylizacja 1	kpl.  kpl.	  1,000	  1,000
				RAZEM	1,000

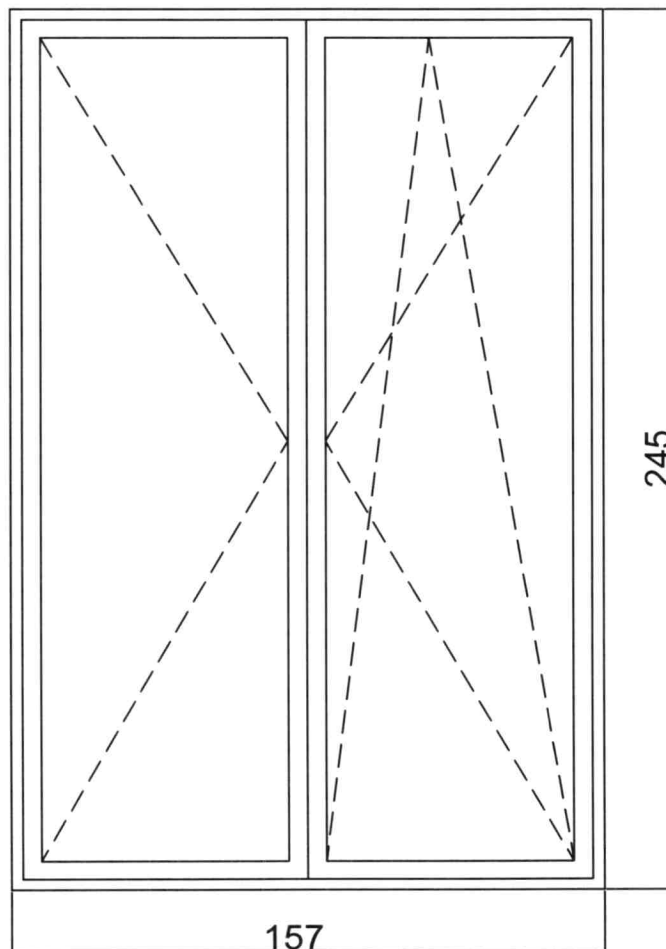
Inspektor Nadzoru Inwestorskiego

  
**Joanna Dobrzyńska**  
 upr. bud. KUP/0022/WBKb/19  
 do kierowania robotami budowlanymi bez ograniczeń  
 w specjalności konstrukcyjno-budowlanej  
 KUP/BO/0099/19

PRZEMYSŁOWA 3/6, BYDGOSZCZ  
stolarka do wymiany



okna drewniane na **okno PCV**, kolor biały, nawiewnik  
(1 nawiewnik na 1 pomieszczenie),  $U_{max}$  mniejsze lub  
równe  $1,1 \text{ W/m}^2\text{K}$   
1 szt., wymiary skontrolować



drzwi balkonowe PCV, kolor biały,  
1 szt., wymiary skontrolować, nawiewnik (1 nawiewnik na  
1 pomieszczenie),  $U_{max}$  mniejsze lub równe  $1,1 \text{ W/m}^2\text{K}$

