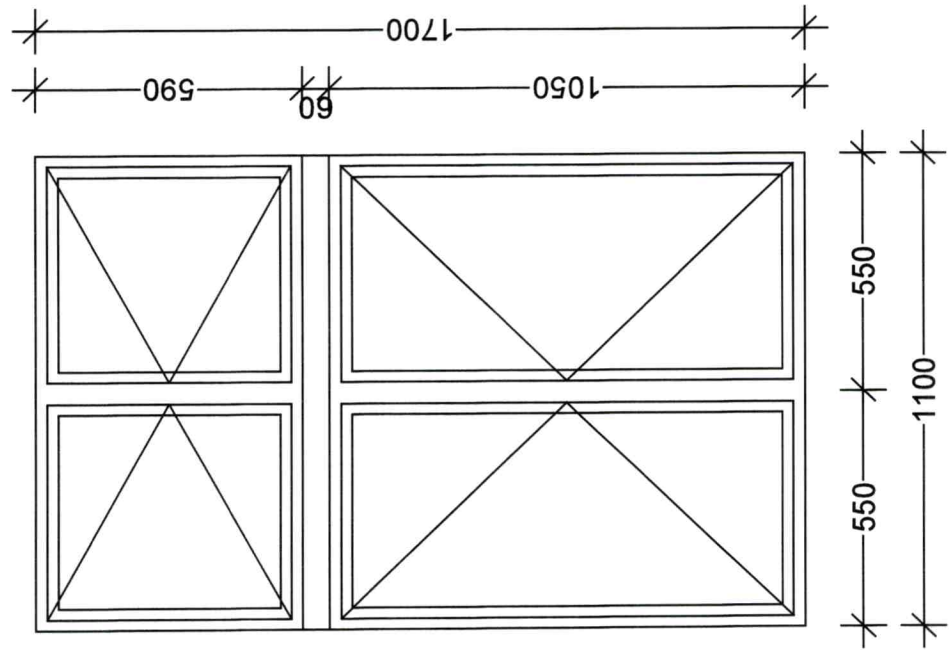


Lp.	Podstawa	Opis i wyliczenia	j.m.	Poszcz.	Razem
1					
1	KNR 4-01	Wykucie z muru ościeżnic drewnianych o pow.ponad 2 m2	m ²		
d.1	0354-05	1,10*1,7	m ²	1,870	
		1,1*1,5	m ²	1,650	
				RAZEM	3,520
2	KNR 0-19	Wymiana okien skrzynkowych na okna PCV ,jednoramowe, uchylno-roz- wierne , z szybą zespoloną trzyszybową k<0,9 w kolorze białym odtwarza- jącym wielkości, podziały, elementy architektoniczne i profile stolarki istnie- jącej, z wymianą parapetu wewnętrznego drewnianego na parapet z PCV ostatecznie wykonanego w kolorze białym. Współczynnik przenika- nia ciepła dla okien Uk < 1,1 W/ m ² *K (2 okna)	m ²		
d.1	0930-06	1,10*1,7	m ²	1,870	
	analogia	1,1*1,5	m ²	1,650	
				RAZEM	3,520
3	Kalkulacja	Montaż nawiewników okiennych - higrosterowalne	szt.		
d.1	własna	2	szt.	2,000	
				RAZEM	2,000
4	KNR 4-01	Rozebranie obróbek blacharskich murów	m ²		
d.1	0535-08	ogniowych,okapów,kołnierzy,gzymsów itp.z blachy nie nadającej się do użytku	m ²	0,484	
		0,22*(1,1*2)			
				RAZEM	0,484
5	KNR 2-02	Obróbki przy szer.w rozw.ponad 25cm - z blachy ocynkowanej	m ²		
d.1	0506-02	0,22*(1,1*2)			
				RAZEM	0,000
6	KNR-W 2-02	Dwukrotne malowanie farbami emulsyjnymi powierzchni zewnętrznych - tynków gładkich bez gruntowania . Ościeża - w kolorze zgodnym z kolo- rystyką elewacji.	m ²		
d.1	1510-10	(1,1+1,7*2+1,1+1,5*2)*0,15	m ²	1,290	
				RAZEM	1,290
7	KNR-W 2-02	Dwukrotne malowanie farbami emulsyjnymi powierzchni wewnętrznych - tynków gładkich bez gruntowania . Ościeża -w kolorze białym.	m ²		
d.1	1510-01	(1,1+1,5*2+1,1+1,7*2)*0,15	m ²	1,290	
				RAZEM	1,290
8	KNR 4-01	Wywiezienie samochodami skrzyniowymi gruzu z rozbieranych konstrukcji	m ³		
d.1	0108-13	cegłanych na odległość do 1 km	m ³	0,800	
		0,8			
				RAZEM	0,800
9	KNR 4-01	Wywiezienie samochodami skrzyniowymi gruzu z rozbieranych konstrukcji	m ³		
d.1	0108-16	- za każdy nast. 1 km	m ³	0,800	
		0,8			
				RAZEM	0,800
10	kalk. własna	Uylizacja	kpl.		
d.1		2	kpl.	2,000	
				RAZEM	2,000

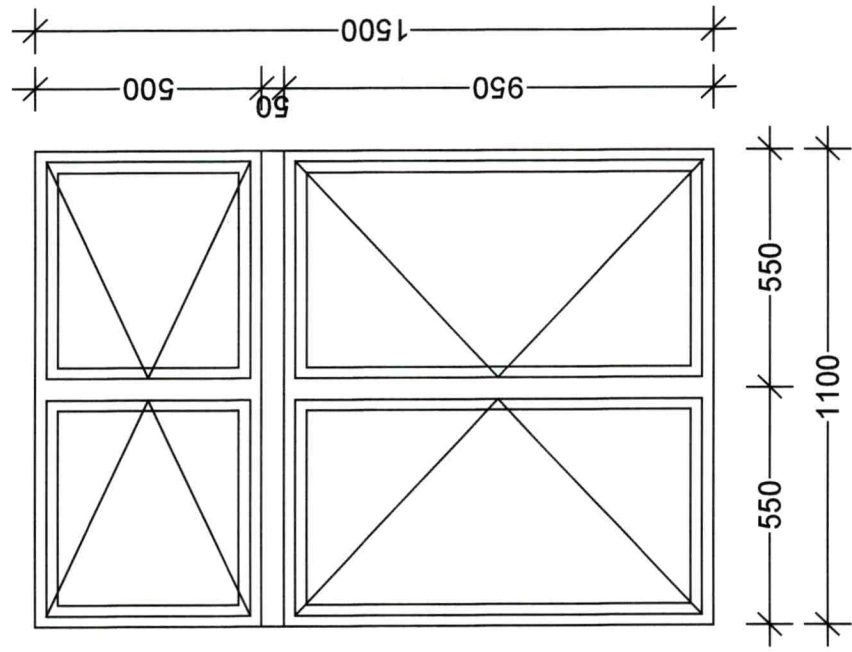
Inspektor Nadzoru Inwestorskiego
 Malgorzata Janczewska
 upr.bud. U.N-17715 375,87
 w specjalności konstrukcyjno-budowlanej
 w zakresie ogólnobudowlanym
 KUP/BO/3342/02

ul. Chełmińska 22 - okna na klatce schodowej
od strony podwórza

Okno nr 1



Okno nr 2



Chelmińska 22 – okna klatka schodowa



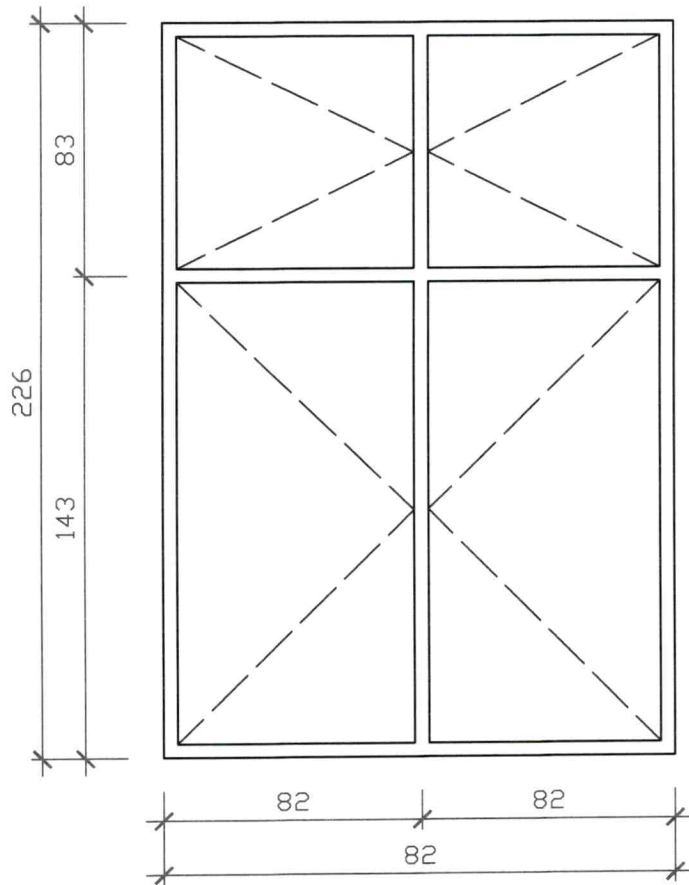


Lp.	Podstawa	Opis i wyliczenia	j.m.	Poszcz.	Razem
1					
d.1	KNR 4-01 0354-05	Wykucie z muru ościeżnic drewnianych o pow.ponad 2 m2 1,64*2,26	m ² m ²	 3,706	 3,706
				RAZEM	3,706
2	KNR 0-19 d.1 0930-06 analogia	Wymiana okien skrzynkowych na okna PCV ,jednoramowe, uchylno-rozwierne , z szybą zespoloną trzyszybową k<0,9 w kolorze białym odtwarzającym wielkości, podziały, elementy architektoniczne i profile stolarki istniejącej, z wymianą parapetu wewnętrznego drewnianego na parapet z PCV ostatecznie wykonanego w kolorze białym. Współczynnik przenikania ciepła dla okien Uk < 1,1 W/ m2*K (2 okna) 1,64*2,26	m ² m ²	 3,706	 3,706
				RAZEM	3,706
3	Kalkulacja d.1 własna	Montaż nawiewników okiennych - higrosterowalne 1	szt. szt.	 1,000	 1,000
				RAZEM	1,000
4	KNR 4-01 d.1 0535-08	Rozebranie obróbek blacharskich murów ogniowych,okapów,kołnierzy,gzymsów itp.z blachy nie nadającej się do użytku 0,22*(1,64)	m ² m ²	 0,361	 0,361
				RAZEM	0,361
5	KNR 2-02 d.1 0506-02	Obróbki przy szer.w rozwp.ponad 25cm - z blachy ocynkowanej 0,22*(1,64)	m ² m ²	 0,361	 0,361
				RAZEM	0,361
6	KNR-W 2-02 d.1 1510-10	Dwukrotne malowanie farbami emulsyjnymi powierzchni zewnętrznych - tynków gładkich bez gruntowania . Ościeża - w kolorze zgodnym z kolorystyką elewacji. (1,64+2,26*2)*0,15	m ² m ²	 0,924	 0,924
				RAZEM	0,924
7	KNR-W 2-02 d.1 1510-01	Dwukrotne malowanie farbami emulsyjnymi powierzchni wewnętrznych - tynków gładkich bez gruntowania. Ościeża -w kolorze białym. (1,64+2,26*2)*0,15	m ² m ²	 0,924	 0,924
				RAZEM	0,924
8	KNR 4-01 d.1 0108-13	Wywiezienie samochodami skrzyniowymi gruzu z rozbieranych konstrukcji ceglanych na odległość do 1 km 0,5	m ³ m ³	 0,500	 0,500
				RAZEM	0,500
9	KNR 4-01 d.1 0108-16	Wywiezienie samochodami skrzyniowymi gruzu z rozbieranych konstrukcji - za każdy nast. 1 km 0,5	m ³ m ³	 0,500	 0,500
				RAZEM	0,500
10	kalk. własna	Uyilzacja 1	kpl. kpl.	 1,000	 1,000
				RAZEM	1,000

Inspektor Nadzoru Inwestorskiego

Małgorzata Tomaszewska
upr.bud. UAN-KZ-7210/375/86
w specjalności konstrukcyjno-budowlanej
w zakresie ogólnobudowlanym
KUP/BO/0342/02

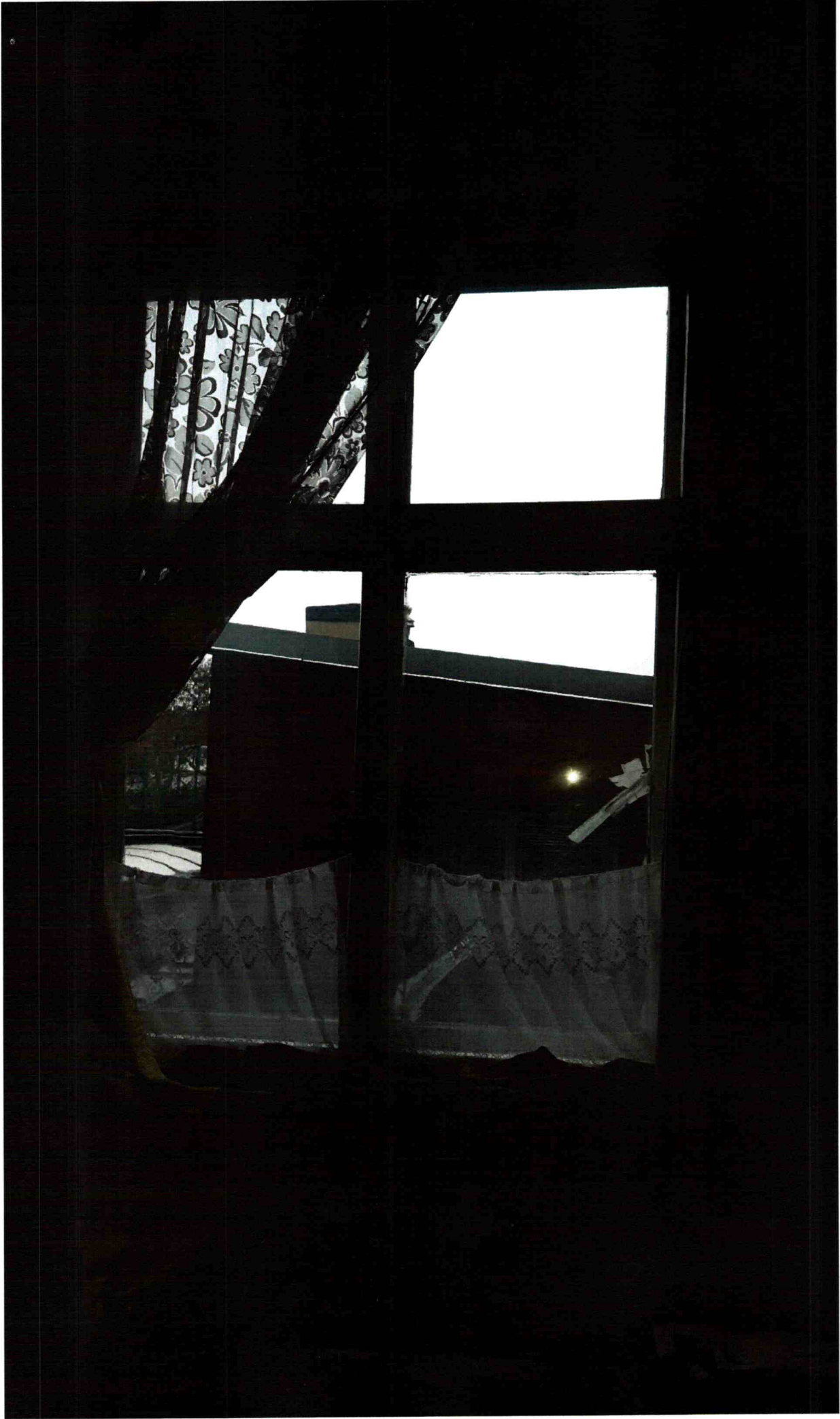
1 szt



kolor biały
parapety zewn. - blacha
parapety wewn. drewn 15 cm
okno od strony podwórza

Gdańska 55 / 4B

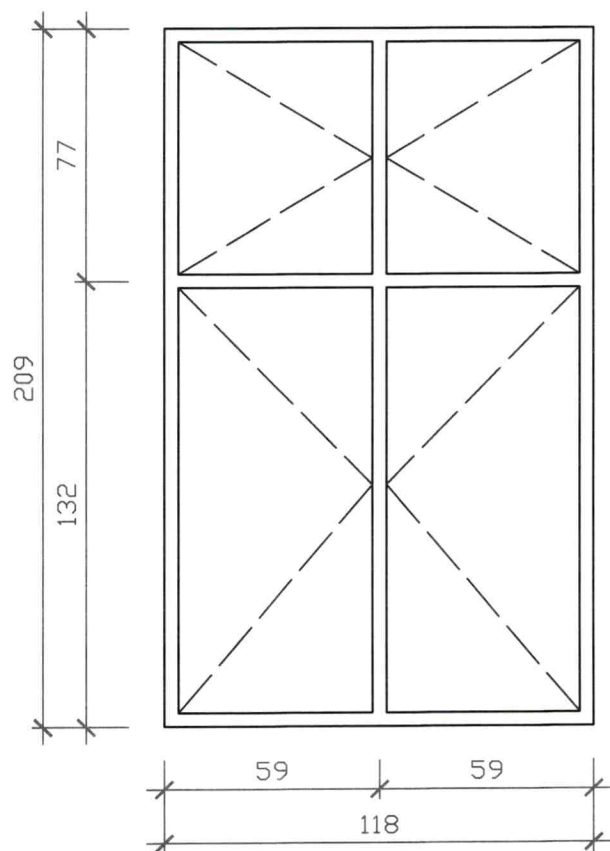




Lp.	Podstawa	Opis i wyliczenia	j.m.	Poszcz.	Razem
1					
1	KNR 4-01 d.1 0354-05	Wykucie z muru ościeżnic drewnianych o pow.ponad 2 m2 1,18*2,09	m ² m ²	2,466	
				RAZEM	2,466
2	KNR 0-19 d.1 0930-06 analogia	Wymiana okien skrzynkowych na okna PCV ,jednoramowe, uchylno-roz- wierne , z szybą zespoloną trzyszybową k<0,9 w kolorze białym odtwarza- jącym wielkości, podziały, elementy architektoniczne i profile stolarki istnie- jącej, z wymianą parapetu wewnętrznego drewnianego na parapet z PCV ostatecznie wykonanego w kolorze białym. Współczynnik przenika- nia ciepła dla okien Uk < 1,1 W/ m2*K (2 okna) 1,18*2,09	m ² m ²	2,466	
				RAZEM	2,466
3	Kalkulacja d.1 własna	Montaż nawiewników okiennych - higrosterowalne 1	szt. szt.	1,000	
				RAZEM	1,000
4	KNR 4-01 d.1 0535-08	Rozebranie obróbek blacharskich murów ogniowych,okapów,kołnierzy,gzymsów itp.z blachy nie nadającej się do użytku 0,22*(1,18)	m ² m ²	0,260	
				RAZEM	0,260
5	KNR 2-02 d.1 0506-02	Obróbki przy szer.w rozw.ponad 25cm - z blachy ocynkowanej 0,22*(1,18)	m ² m ²	0,260	
				RAZEM	0,260
6	KNR-W 2-02 d.1 1510-10	Dwukrotne malowanie farbami emulsyjnymi powierzchni zewnętrznych - tynków gładkich bez gruntowania . Ościeża - w kolorze zgodnym z kolo- rystyką elewacji. (1,18+2,09*2)*0,15	m ² m ²	0,804	
				RAZEM	0,804
7	KNR-W 2-02 d.1 1510-01	Dwukrotne malowanie farbami emulsyjnymi powierzchni wewnętrznych - tynków gładkich bez gruntowania. Ościeża -w kolorze białym. (1,18+2,09*2)*0,15	m ² m ²	0,804	
				RAZEM	0,804
8	KNR 4-01 d.1 0108-13	Wywiezienie samochodami skrzyniowymi gruzu z rozbieranych konstrukcji cegłanych na odległość do 1 km 0,5	m ³ m ³	0,500	
				RAZEM	0,500
9	KNR 4-01 d.1 0108-16	Wywiezienie samochodami skrzyniowymi gruzu z rozbieranych konstrukcji - za każdy nast. 1 km 0,5	m ³ m ³	0,500	
				RAZEM	0,500
10	kalk. własna	Uylizacja 1	kpl. kpl.	1,000	
				RAZEM	1,000

Wykonano w siedzibie Nadzoru Inwestorskiego
Małgorzata Tomaszewska
 Kpl. Ud. U³ N-KZ/210/375/86
 w oparciu o plan konstrukcyjno-budowlany
 w skali 1:50 do śniegobudowlany
 Lp. BO 3342/02

1 szt



kolor biały
parapety zewn. - blacha
parapety wewn. drewn 15 cm
okno od strony podwórza


Gdańska 58 / 6C



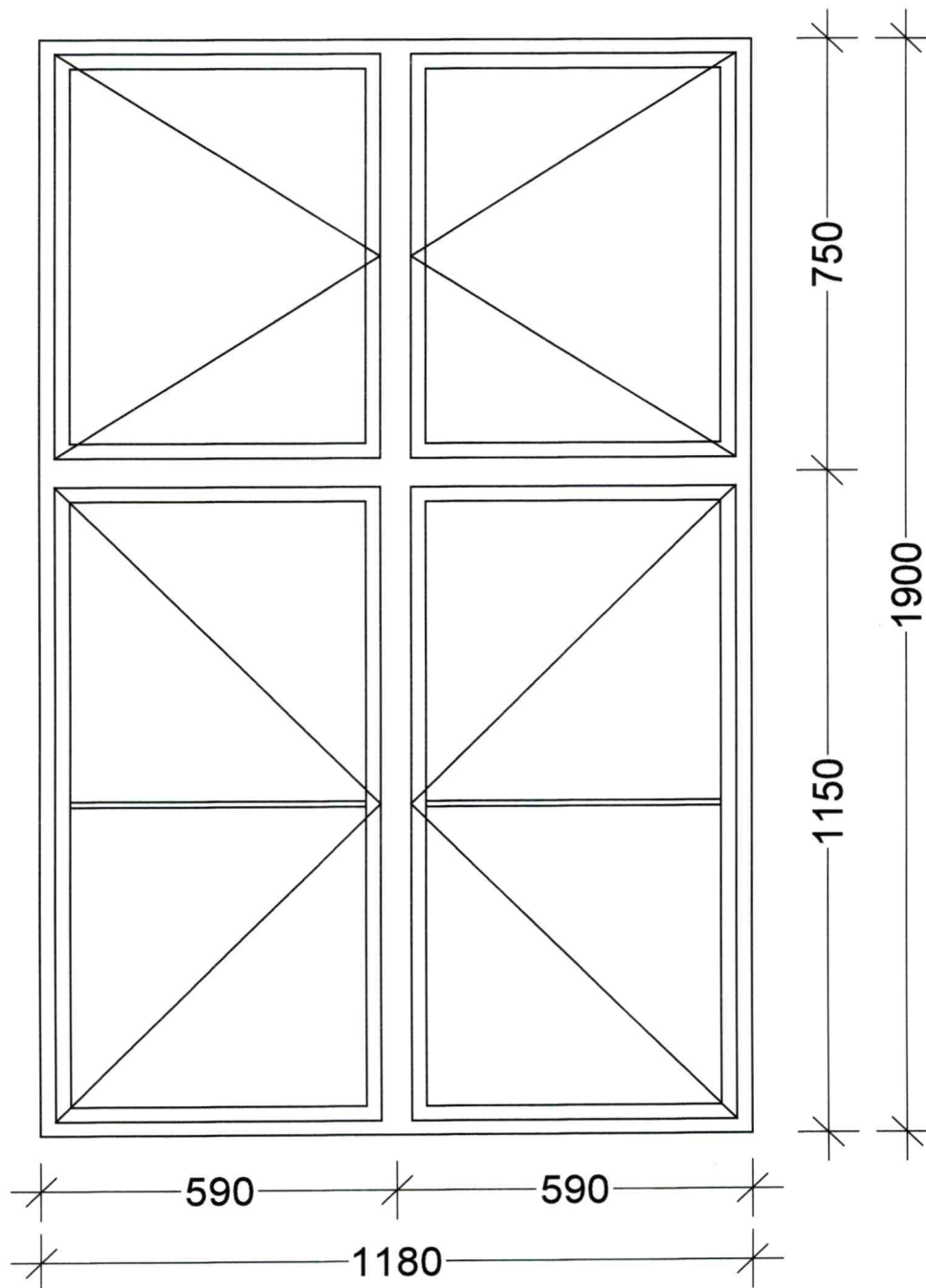
Golan'ska 5816c



Lp.	Podstawa	Opis i wyliczenia	j.m.	Poszcz.	Razem
1					
1	KNR 4-01	Wykucie z muru ościeżnic drewnianych o pow.ponad 2 m2	m ²		
d.1	0354-05	1,18*1,9*2	m ²	4,484	
				RAZEM	4,484
2	KNR 0-19	Wymiana okien skrzynkowych na okna PCV jednoramowe, uchylno-roz-	m ²		
d.1	0930-06	wierne , z drewna klejonego warstwowo, z szybą zespoloną trzyszybową			
	analogia	k<0,9 w kolorze białym odtwarzającym wielkości, podziały, elementy archi-			
		tektoniczne i profile stolarki istniejącej, z wymianą parapetu wewnętrznego			
		drewnianego na parapet z drewna litego ostatecznie wykonanego w			
		kolorze białym. Współczynnik przenikania ciepła dla okien Uk < 1,1 W/			
		m ² *K			
		1,18*1,9*2	m ²	4,484	
				RAZEM	4,484
3	Kalkulacja	Montaż nawiewników okiennych - higrosterowalne	szt.		
d.1	własna	2	szt.	2,000	
				RAZEM	2,000
4	KNR 4-01	Rozebranie obróbek blacharskich murów	m ²		
d.1	0535-08	ogniowych,okapów,kołnierzy,gzymsów itp.z blachy nie nadającej się do			
		użytku			
		0,22*(1,18)*2	m ²	0,519	
				RAZEM	0,519
5	KNR 2-02	Obróbki przy szer.w rozw.ponad 25cm - z blachy ocynkowanej	m ²		
d.1	0506-02	0,22*(1,8)*2	m ²	0,792	
				RAZEM	0,792
6	KNR-W 2-	Dwukrotne malowanie farbami emulsyjnymi powierzchni zewnętrznych -	m ²		
d.1	02 1510-10	tynków gładkich bez gruntowania . Ościeża - w kolorze zgodnym z kolo-			
		rystyką elewacji.			
		(1,8+1,9+1,9)*0,15*2	m ²	1,680	
				RAZEM	1,680
7	KNR-W 2-	Dwukrotne malowanie farbami emulsyjnymi powierzchni wewnętrznych -	m ²		
d.1	02 1510-01	tynków gładkich bez gruntowania. Ościeża -w kolorze białym.			
		(1,8+1,9+1,9)*0,15*2	m ²	1,680	
				RAZEM	1,680
8	KNR 4-01	Wywiezienie samochodami skrzyniowymi gruzu z rozbieranych konstrukcji	m ³		
d.1	0108-13	cegłanych na odległość do 1 km			
		1	m ³	1,000	
				RAZEM	1,000
9	KNR 4-01	Wywiezienie samochodami skrzyniowymi gruzu z rozbieranych konstrukcji	m ³		
d.1	0108-16	- za każdy nast. 1 km			
		1	m ³	1,000	
				RAZEM	1,000
10		Uylizacja	kpl.		
d.1	kalk. własna	2	kpl.	2,000	
				RAZEM	2,000


 Malgorzata Tomaszewska
 upr.bud, UAN-KZ: 210/375/86
 wydział konstrukcyjno-budowlanej

ul. Grunwaldzka 59 - 2 szt. okien na klatce schodowej od frontu - elewacja tylna od podwórza



Administracja Domów Miejskich "ADM" Sp. z o.o. Rejon Obsługi Mieszkańców Nr 3			
Adres	ul. Grunwaldzka 59		
Treść rysunku	2 szt. okien na klatce schodowej od frontu - elewacja tylna od podwórza		
Data	styczeń 2020 r.	Nr rysunku	Rys. nr 1

ul. Grunwaldzka 59 – 2 szt. okien na klatce schodowej od strony frontu – elewacja tylna od podwórza
(rozmieszczenie na elewacji)



ul. Grunwaldzka 59 – 2 szt. okien na klatce schodowej od strony frontu – elewacja tylna od podwórza



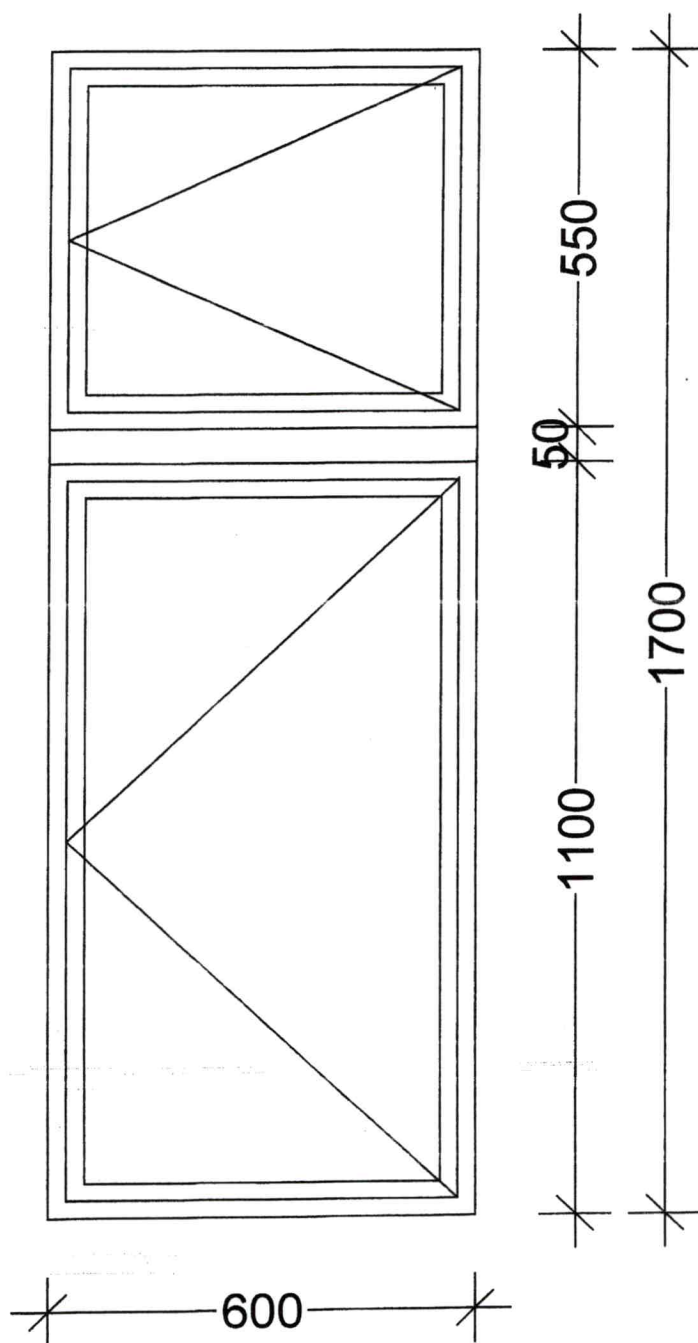
ul. Grunwaldzka 59 – 2 szt. okien na klatce schodowej od strony frontu – elewacja tylna od podwórza

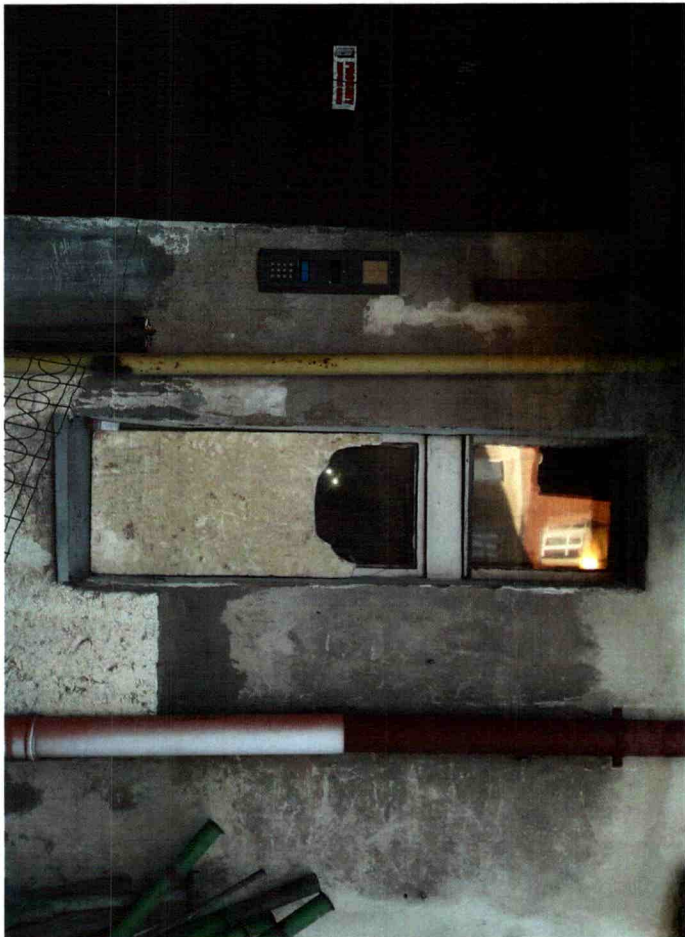


Lp.	Podstawa	Opis i wyliczenia	j.m.	Poszcz.	Razem
1					
1	KNR 4-01	Wykucie z muru ościeżnic drewnianych o pow.ponad 2 m2	m ²		
d.1	0354-05	0,6*1,7	m ²	1,020	
				RAZEM	1,020
2	KNR 0-19	Wymiana okien skrzynkowych na okna PCV ,jednoramowe, uchylno-rozwierne , z szybą zespoloną trzyszybową k<0,9 w kolorze białym odtwarzającym wielkości, podziały, elementy architektoniczne i profile stolarki istniejącej, z wymianą parapetu wewnętrznego drewnianego na parapet z PCV ostatecznie wykonanego w kolorze białym. Współczynnik przenikania ciepła dla okien Uk < 1,1 W/ m2*K (2 okna)	m ²		
d.1	0930-06	0,6*1,7	m ²	1,020	
	analogia			RAZEM	1,020
3	Kalkulacja	Montaż nawiewników okiennych - higrosterowalne	szt.		
d.1	własna	1	szt.	1,000	
				RAZEM	1,000
4	KNR 4-01	Rozebranie obróbek blacharskich murów	m ²		
d.1	0535-08	ogniowych,okapów,kołnierzy,gzymsów itp.z blachy nie nadającej się do użytku	m ²	0,132	
		0,22*(0,6)		RAZEM	0,132
5	KNR 2-02	Obróbki przy szer.w rozw.ponad 25cm - z blachy ocynkowanej	m ²		
d.1	0506-02	0,22*(0,132)	m ²	0,029	
				RAZEM	0,029
6	KNR-W 2-02	Dwukrotne malowanie farbami emulsyjnymi powierzchni zewnętrznych - tynków gładkich bez gruntowania . Ościeża - w kolorze zgodnym z kolorystyką elewacji.	m ²		
d.1	1510-10	(0,6+1,7*2)*0,15	m ²	0,600	
				RAZEM	0,600
7	KNR-W 2-02	Dwukrotne malowanie farbami emulsyjnymi powierzchni wewnętrznych - tynków gładkich bez gruntowania. Ościeża -w kolorze białym.	m ²		
d.1	1510-01	(0,6+1,7*2)*0,15	m ²	0,600	
				RAZEM	0,600
8	KNR 4-01	Wywiezienie samochodami skrzyniowymi gruzu z rozbiieranych konstrukcji ceglanych na odległość do 1 km	m ³		
d.1	0108-13	0,5	m ³	0,500	
				RAZEM	0,500
9	KNR 4-01	Wywiezienie samochodami skrzyniowymi gruzu z rozbiieranych konstrukcji	m ³		
d.1	0108-16	- za każdy nast. 1 km	m ³	0,500	
		0,5		RAZEM	0,500
10		Uylizacja	kpl.		
d.1	kalk. własna	1	kpl.	1,000	
				RAZEM	1,000

Inspektor Nadzoru Inwestorskiego
Malgorzata Tomaszewska
 upr.bud. UAN-KZ-7310.375/86
 w specjalności konstrukcyjno-budowlanej
 w zakresie ogólnobudowlanym
 KUP/BO/3342/02

ul. Jasna 25/1 - okno w lokalu mieszkalnym
od strony podwórza





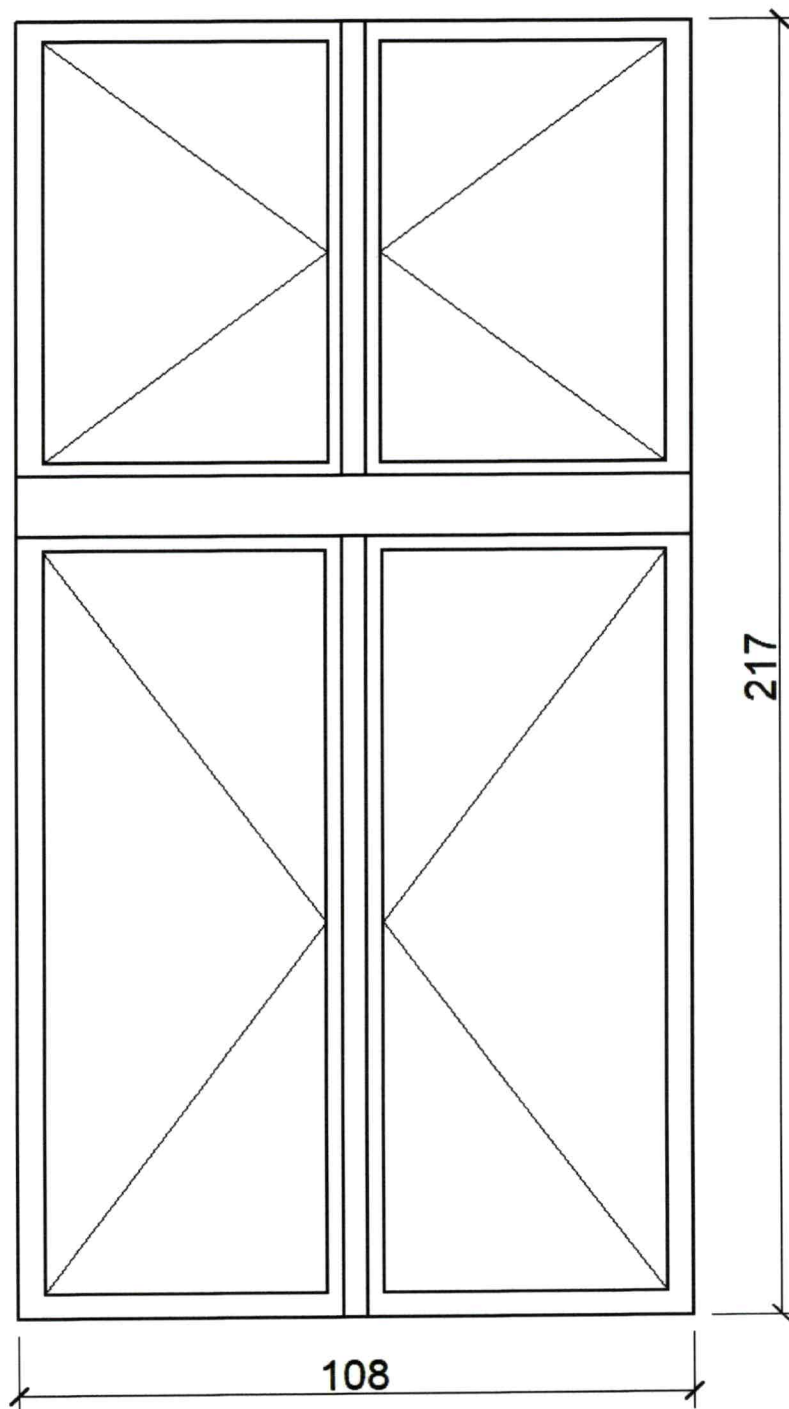
Lp.	Podstawa	Opis i wyliczenia	j.m.	Poszcz.	Razem
1					
1	KNR 4-01 d.1 0354-05	Wykucie z muru ościeżnic drewnianych o pow.ponad 2 m2 1,08*2,17	m ² m ²	2,344	
				RAZEM	2,344
2	KNR 0-19 d.1 0930-06 analogia	Wymiana okien skrzynkowych na okna PCV ,jednoramowe, uchylno-roz- wierne , z szybą zespoloną trzyszybową k<0,9 w kolorze białym odtwarza- jącym wielkości, podziały, elementy architektoniczne i profile stolarki istnie- jącej, z wymianą parapetu wewnętrznego drewnianego na parapet z PCV ostatecznie wykonanego w kolorze białym. Współczynnik przenika- nia ciepła dla okien Uk < 1,1 W/ m ² *K (2 okna) 1,08*2,17	m ² m ²	2,344	
				RAZEM	2,344
3	Kalkulacja d.1 własna	Montaż nawiewników okiennych - higrosterowalne 1	szt. szt.	1,000	
				RAZEM	1,000
4	KNR 4-01 d.1 0535-08	Rozebranie obróbek blacharskich murów ogniowych,okapów,kołnierzy,gzymsów itp.z blachy nie nadającej się do użytku 0,22*(1,08)	m ² m ²	0,238	
				RAZEM	0,238
5	KNR 2-02 d.1 0506-02	Obróbki przy szer.w rozw.ponad 25cm - z blachy ocynkowanej 0,22*(1,1+1,16)	m ² m ²	0,497	
				RAZEM	0,497
6	KNR-W 2-02 d.1 1510-10	Dwukrotne malowanie farbami emulsyjnymi powierzchni zewnętrznych - tynków gładkich bez gruntowania . Ościeża - w kolorze zgodnym z kolo- rystyką elewacji. (1,08+2,17*2)*0,15	m ² m ²	0,813	
				RAZEM	0,813
7	KNR-W 2-02 d.1 1510-01	Dwukrotne malowanie farbami emulsyjnymi powierzchni wewnętrznych - tynków gładkich bez gruntowania. Ościeża -w kolorze białym. (1,08+2,17*2)*0,15	m ² m ²	0,813	
				RAZEM	0,813
8	KNR 4-01 d.1 0108-13	Wywiezienie samochodami skrzyniowymi gruzu z rozbieranych konstrukcji cegłanych na odległość do 1 km 0,5	m ³ m ³	0,500	
				RAZEM	0,500
9	KNR 4-01 d.1 0108-16	Wywiezienie samochodami skrzyniowymi gruzu z rozbieranych konstrukcji - za każdy nast. 1 km 0,5	m ³ m ³	0,500	
				RAZEM	0,500
10	kalk. własna	Uylizacja 1	kpl. kpl.	1,000	
				RAZEM	1,000

Inspektor Nadzoru Inwestorskiego

Małgorzata Tomaszewska
upr.bud. UAN-KZ-7210/375/86
w specjalności konstrukcyjno-budowlanej
w zakresie ogólnobudowlanym
KUP/BO/3342/02

ul. Śniadeckich 12m6a – od podwórza - PCV

SZKIC OKNA
1 szt. okien



Fotografia stanu istniejącego, ul. Śniadeckich 12m6a



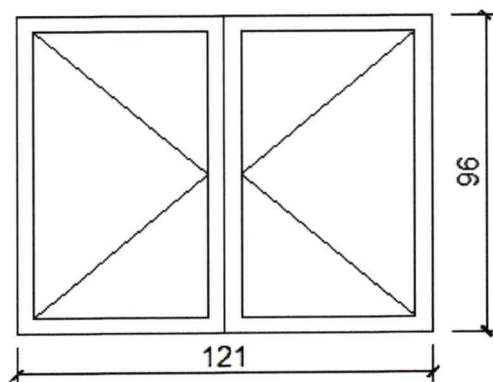
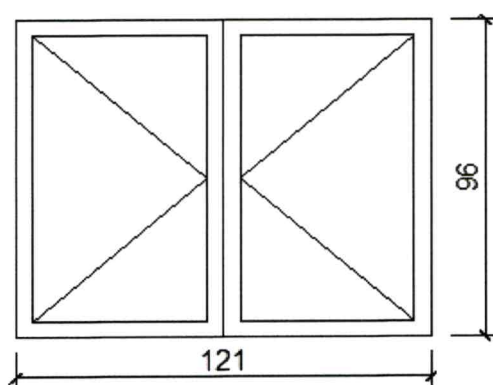




Lp.	Podstawa	Opis i wyliczenia	j.m.	Poszcz.	Razem
1		Stolarka PCV od podwórza			
1	KNR 4-01	Wykucie z muru ościeżnic drewnianych o pow.ponad 2 m2	m ²		
d.1	0354-05	1,21*0,96	m ²	1,162	
		1,21*0,96	m ²	1,162	
				RAZEM	2,324
2	KNR 0-19	Wymiana okien skrzynkowych na okna PCV ,jednoramowe, uchylno-roz- wierne , z szybą zespoloną trzyszybową k<0,9 w kolorze białym odtwarza- jącym wielkości, podziały, elementy architektoniczne i profile stolarki istnie- jącej, z wymianą parapetu wewnętrznego drewnianego na parapet z PCV ostatecznie wykonzończonego w kolorze białym. Współczynnik przenika- nia ciepła dla okien Uk < 1,1 W/ m2*K (2 okna)	m ²		
d.1	0930-06	1,21*0,96	m ²	1,162	
	analogia	1,21*0,96	m ²	1,162	
				RAZEM	2,324
3	Kalkulacja	Montaż nawiewników okiennych - higrosterowalne	szt.		
d.1	własna	2	szt.	2,000	
				RAZEM	2,000
4	KNR 4-01	Rozebranie obróbek blacharskich murów ogniowych,okapów,kołnierzy,gzymsów itp.z blachy nie nadającej się do użytku	m ²		
d.1	0535-08	0,22*(1,21*2)	m ²	0,532	
				RAZEM	0,532
5	KNR 2-02	Obróbki przy szer.w rozw.ponad 25cm - z blachy ocynkowanej	m ²		
d.1	0506-02	0,22*(1,21*2)	m ²	0,532	
				RAZEM	0,532
6	KNR-W 2-02	Dwukrotne malowanie farbami emulsyjnymi powierzchni zewnętrznych - tynków gładkich bez gruntowania . Ościeża - w kolorze zgodnym z kolo- rystyką elewacji.	m ²		
d.1	1510-10	(1,21+0,96*2)*0,15*2	m ²	0,939	
				RAZEM	0,939
7	KNR-W 2-02	Dwukrotne malowanie farbami emulsyjnymi powierzchni wewnętrznych - tynków gładkich bez gruntowania. Ościeża -w kolorze białym.	m ²		
d.1	1510-01	(1,08+2,17*2+0,45+0,75+0,75)*0,15	m ²	1,106	
				RAZEM	1,106
8	KNR 4-01	Wywiezienie samochodami skrzyniowymi gruzu z rozbieranych konstrukcji cegłanych na odległość do 1 km	m ³		
d.1	0108-13	0,5	m ³	0,500	
				RAZEM	0,500
9	KNR 4-01	Wywiezienie samochodami skrzyniowymi gruzu z rozbieranych konstrukcji - za każdy nast. 1 km	m ³		
d.1	0108-16	0,5	m ³	0,500	
				RAZEM	0,500
10		Uylizacja	kpl.		
d.1	kalk. własna	2	kpl.	2,000	
				RAZEM	2,000

Inspektor Nadzoru *Malgorzata Tomaszewska*
Malgorzata Tomaszewska
 upr.bud. UAN-KZ 7210 075 86
 w specjalności konstrukcyjno-budowlanej
 w zakresie ogólnobudowlanym
 KUP/BO/3342/02

Wleńska 6/15 - okna od podwórza, 2 szt.



Fotografia stanu istniejącego, ul. *Wilenska 6/15*



