

Lp.	Podstawa	Opis i wyliczenia	j.m.	Poszcz.	Razem
1	KNR 4-01 0354-11	Wykucie z muru podokienników drewnianych, 1,18	m m	 1,180	 1,180
				RAZEM	1,180
2	KNR 4-01 0321-01	Obsadzenie podokienników drewnianych 1	szt. szt.	 1,000	 1,000
				RAZEM	1,000
3		podokiennik-parapet drewniany 1	szt szt	 1,000	 1,000
				RAZEM	1,000
4	KNR 4-01 0530-08	Uzupełnienie obróbek blacharskich podokienników z blachy ocynkowanej Analogia z blachy powlekanej 0,2*0,9	m ² m ²	 0,180	 0,180
				RAZEM	0,180
5	KNR-W 2- 02 1001-03	Okna drewniane jednoramowe wzmocnione mieszkaniowe fabrycznie wykończone o powierzchni do 2.0 m ² 1,04*1,70	m ² m ²	 1,768	 1,768
				RAZEM	1,768
6	analiza in- dywidualna	Nawiewnik higrosterowalny 1	szt szt	 1,000	 1,000
				RAZEM	1,000
7	KNR 4-01 0708-01	Wykonanie tynków zwykłych wewnętrznych kat. III z zaprawy cementowo-wapiennej na ościeżach szerokości do 15 cm 1,7*2+1	m m	 4,400	 4,400
				RAZEM	4,400
8	KNR 4-01 0108-09	Wywiezienie gruzu sprzymowanego samochodami skrzyniowymi na odległość do 1 km 0,3	m ³ m ³	 0,300	 0,300
				RAZEM	0,300
9	KNR 4-01 0108-10	Wywiezienie gruzu sprzymowanego samochodami skrzyniowymi - za każdy następny 1 km 10 km 0,3	m ³ m ³	 0,300	 0,300
				RAZEM	0,300

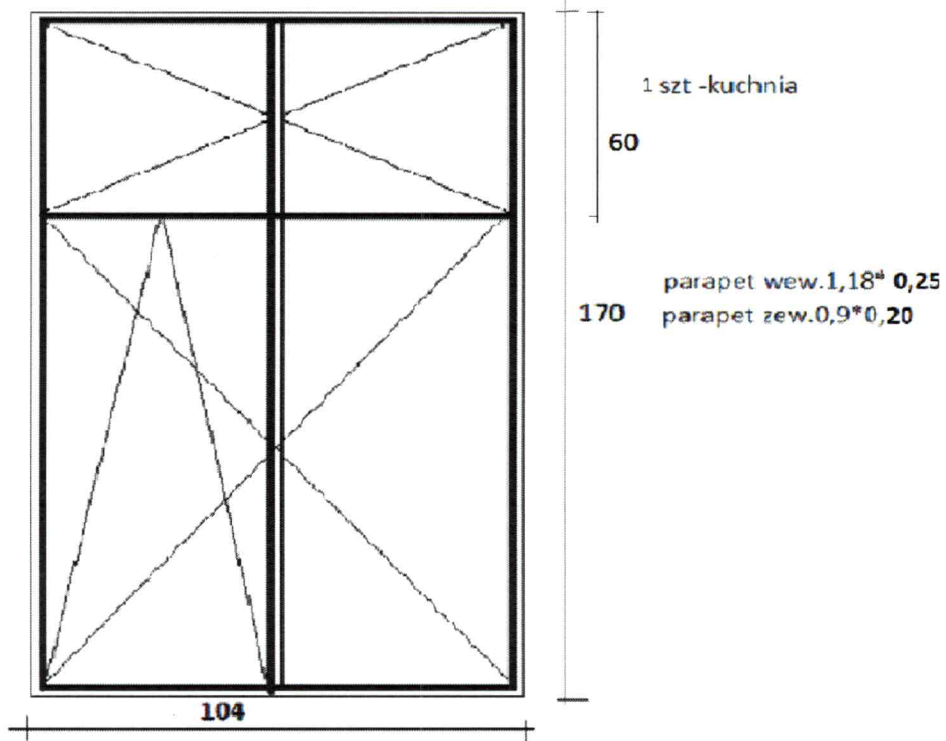
Lacodbor 2000



SZKIC STOLARKI OKIENNEJ

Gnieźnieńska 26/4 Okno drewniane

(z zachowaniem istniejącego podziału) Pomiary należy pobrać z natury



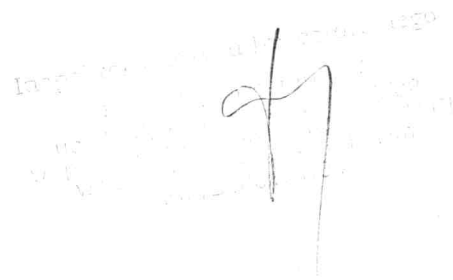
Specjalista
Czapka
Gabiela Czapała

GNIEŹNIENSKA 26
elewacja od strony podwórza



okno
do wymiany
mieszkaniec
nr 4

Lp.	Podstawa	Opis i wyliczenia	j.m.	Poszcz.	Razem
1	KNR 4-01 0354-11	Wykucie z muru podokienników drewnianych, 1,36*3	m m	4,080	
				RAZEM	4,080
2	KNR 4-01 0321-01	Obsadzenie podokienników drewnianych 3	szt. szt.	3,000	
				RAZEM	3,000
3	KNR 4-01 0530-08	Uzupełnienie obróbek blacharskich podokienników z blachy ocynkowanej Analogia z blachy powlekanej 0,2*1,2*3	m ² m ²	0,720	
				RAZEM	0,720
4	KNR-W 2- 02 1001-03	Okna drewniane jednoramowe wzmocnione mieszkaniowe fabrycznie wykończone o powierzchni do 2.0 m2 1,16*1,82*3	m ² m ²	6,334	
				RAZEM	6,334
5	analiza in- dywidualna	Nawiewnik higrosterowalny 3	szt. szt.	3,000	
				RAZEM	3,000
6	KNR 4-01 0108-09	Wywiezienie gruzu sprzymowanego samochodami skrzyniowymi na odległość do 1 km 1	m ³ m ³	1,000	
				RAZEM	1,000
7	KNR 4-01 0108-10	Wywiezienie gruzu sprzymowanego samochodami skrzyniowymi - za każdy następny 1 km 10 km 1	m ³ m ³	1,000	
				RAZEM	1,000

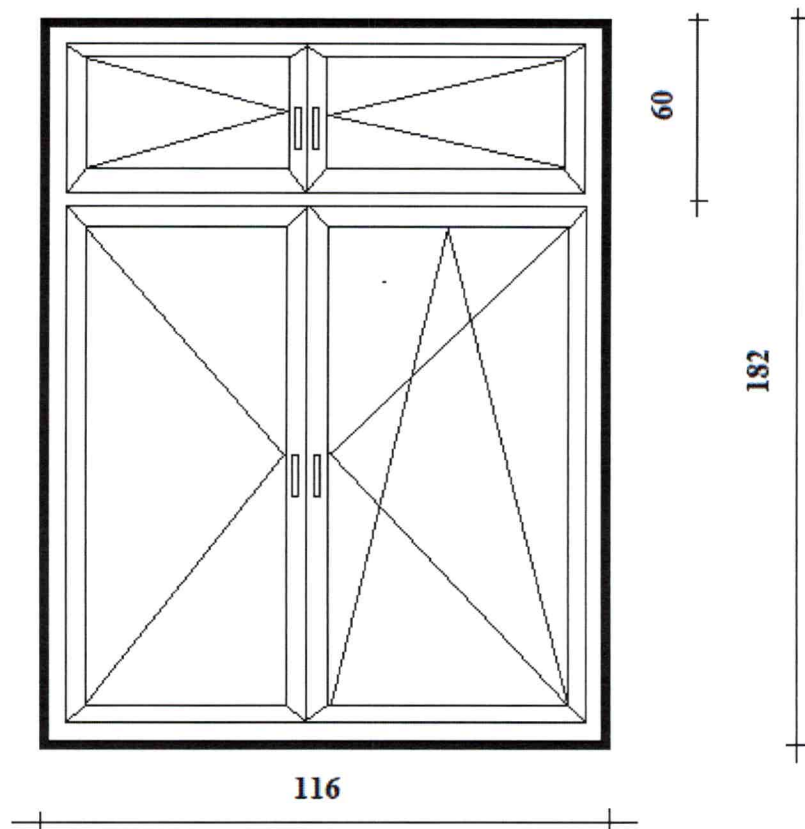


Szkic stolarki okiennej ul. Kordeckiego 28/4

Okno szt. 3

par. wew. drewniane 136 x 29

Pomiary należy pobrać z natury



Specjalista
ds. technicznych
Czopas
Gabriela Czopas

Kordeckiego 28

mieszkanie nr 4
okna do wymiany

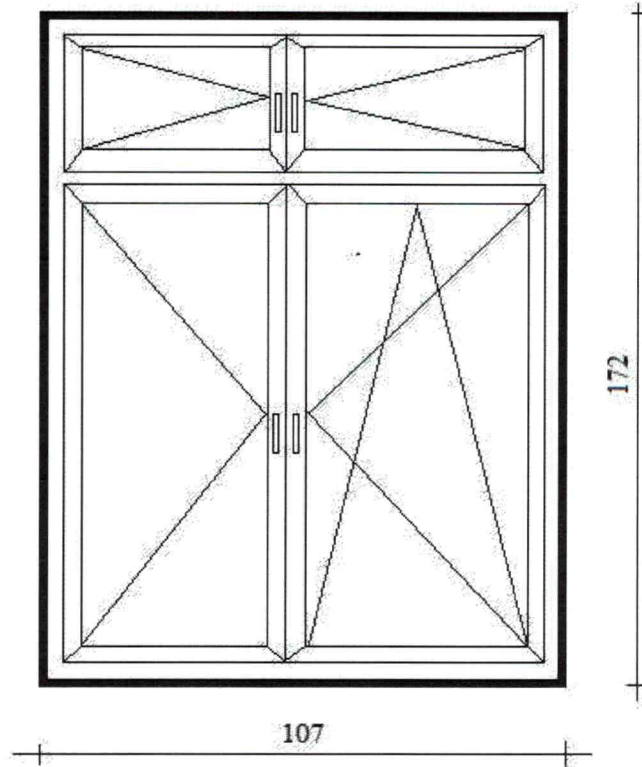


Lp.	Podstawa	Opis i wyliczenia	j.m.	Poszcz.	Razem
1	KNR 4-01 0354-11	Wykucie z muru podokienników drewnianych, 1,16*3	m m	3,480	
				RAZEM	3,480
2	KNR 4-01 0321-01	Obsadzenie podokienników drewnianych 3	szt. szt.	3,000	
				RAZEM	3,000
3		podokiennik-parapet drewniany 3	szt szt	3,000	
				RAZEM	3,000
4	KNR 4-01 0530-08	Uzupełnienie obróbek blacharskich podokienników z blachy ocynkowanej Analogia z blachy powlekanej 0,2*1,1*3	m ² m ²	0,660	
				RAZEM	0,660
5	KNR-W 2- 02 1001-03	Okna drewniane jednoramowe wzmocnione mieszkaniowe fabrycznie wy- kończone o powierzchni do 2.0 m2 1,07*1,72*3	m ² m ²	5,521	
				RAZEM	5,521
6	analiza in- dywidualna	Nawiewnik higrosterowalny 3	szt szt	3,000	
				RAZEM	3,000
7	KNR 4-01 0108-09	Wywiezienie gruzu spryzmowanego samochodami skrzyniowymi na odleg- łość do 1 km 1	m ³ m ³	1,000	
				RAZEM	1,000
8	KNR 4-01 0108-10	Wywiezienie gruzu spryzmowanego samochodami skrzyniowymi - za każ- dy następny 1 km 10 km 1	m ³ m ³	1,000	
				RAZEM	1,000



Szkic stolarki okiennej ul. Kordeckiego 28/5
Okno szt. 3
par. wew. drewniane 116 x 29

Pomiary należy pobrać z natury



Inspektor techniczny
Drzewiecki
Rafał Drzewiecki

Kordeckiego 28 m 5

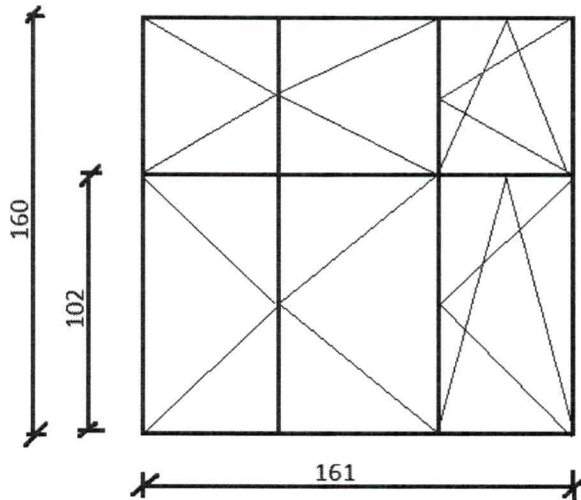


Kordeckiego 28 m5

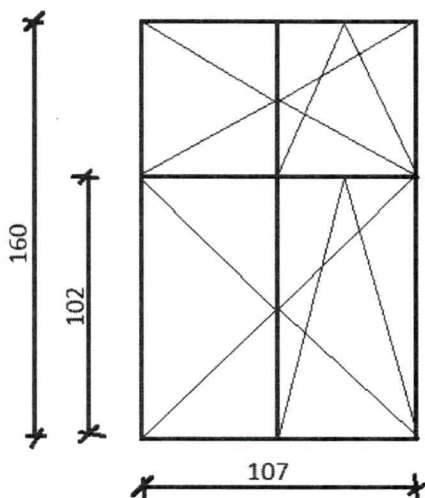


3 okna do wymiany

Lp.	Podstawa	Opis i wyliczenia	j.m.	Poszcz.	Razem
1	KNR 4-01 0354-11	Wykucie z muru podokienników drewnianych, stalowych 1,91+1,25	m		
			m	3,160	
				RAZEM	3,160
2	KNR 0-19 0930-10	Wymiana okien skrzynkowych na okna rozwierane i uchylno-rozwierane dwudzielne drewniane o pow. do 2.5 m2 1,07*1,6	m ²		
			m ²	1,712	
				RAZEM	1,712
3	KNR 0-19 0930-11	Wymiana okien skrzynkowych na okna rozwierane i uchylno-rozwierane drewniane o pow. ponad 2.5 m2 Trzydzielne 1,61*1,6	m ²		
			m ²	2,576	
				RAZEM	2,576
4		nawiewnik higrosterowalny 2	szt		
			szt	2,000	
				RAZEM	2,000
5	KNR 4-01 0321-01	Obsadzenie podokienników drewnianych do 1.5 m w ścianach z cegieł 2	szt.		
			szt.	2,000	
				RAZEM	2,000
6		parapet 2	szt		
			szt	2,000	
				RAZEM	2,000
7	KNR 4-01 0708-01	Wykonanie tynków zwykłych wewnętrznych kat. III z zaprawy cementowo-wapiennej na ościeżach szerokości do 15 cm 1,6*4+1,6+1	m		
			m	9,000	
				RAZEM	9,000
8	KNR 4-01 0108-09	Wywiezienie gruzu spryzmowanego samochodami skrzyniowymi na odległość do 1 km 0,8	m ³		
			m ³	0,800	
				RAZEM	0,800
9	KNR 4-01 0108-10	Wywiezienie gruzu spryzmowanego samochodami skrzyniowymi - za każdy następny 1 km 0,8	m ³		
			m ³	0,800	
				RAZEM	0,800



POKÓJ
okno drewniane
wymiar parapetu: 17x191 cm



KUCHNIA
okno drewniane
wymiar parapetu: 16x125 cm

SZKIC OKIEN

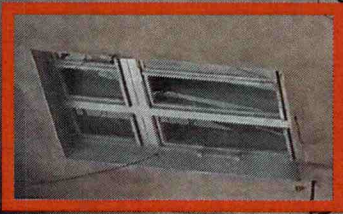
Adres: Kotowicza 13/3

(2 szt. okna drewniane w pokoju i kuchni)

UWAGA!

Pomiary należy pobrać z natury

Młodszy Inspektor
Karepin A.
Agnieszka Karepin



okno w pokoju



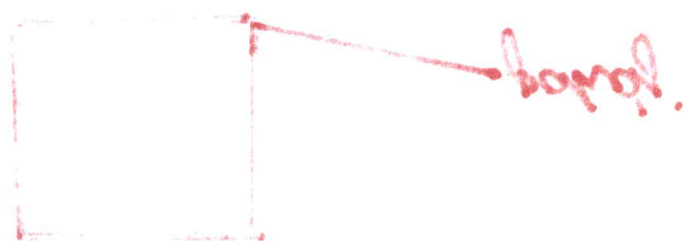
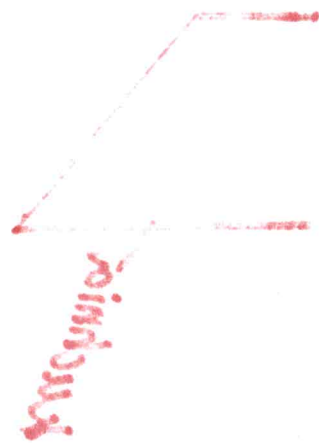
okno w kuchni

Kotowicza 13/3

**Okna zakwalifikowane do
wymiany w pokoju i kuchni;
ilość szt. - 2 kpl.**

Котловна 13/3

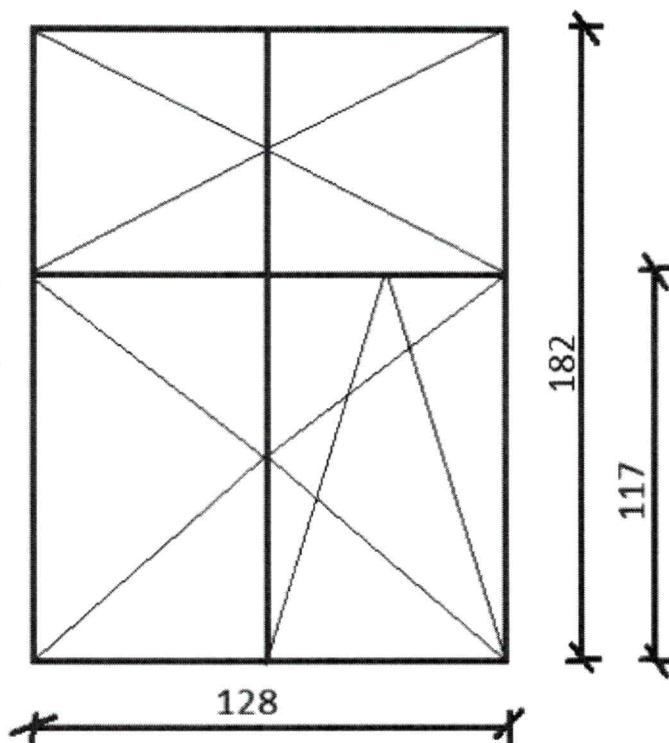




Lp.	Podstawa	Opis i wyliczenia	j.m.	Poszcz.	Razem
1	KNR 4-01 0354-11	Wykucie z muru podokienników drewnianych, stalowych 1,6	m		
			m	1,600	
				RAZEM	1,600
2	KNR 0-19 0929-10	Wymiana okien skrzynkowych na drewniane jednoramowe o tym samym kształcie i geometrii 1,28*1,82	m ²		
			m ²	2,330	
				RAZEM	2,330
3		nawiewnik higrosterowalny 1	szt		
			szt	1,000	
				RAZEM	1,000
4	KNR 4-01 0321-01	Obsadzenie podokienników drewnianych do 1.5 m w ścianach z cegieł 1	szt.		
			szt.	1,000	
				RAZEM	1,000
5		parapet drewniany 1	szt		
			szt	1,000	
				RAZEM	1,000
6	KNR 4-01 0708-01	Wykonanie tynków zwykłych wewnętrznych kat. III z zaprawy cementowo-wapiennej na ościeżach szerokości do 15 cm 1,85*2+1	m		
			m	4,700	
				RAZEM	4,700
7	KNR 4-01 0108-09	Wywiezienie gruzu spryzmowanego samochodami skrzyniowymi na odległość do 1 km 0,4	m ³		
			m ³	0,400	
				RAZEM	0,400
8	KNR 4-01 0108-10	Wywiezienie gruzu spryzmowanego samochodami skrzyniowymi - za każdy następny 1 km 0,4	m ³		
			m ³	0,400	
				RAZEM	0,400

Instytut Budownictwa i Inżynierii
 mgr inż. ...
 ...
 ...





SZKIC OKNA

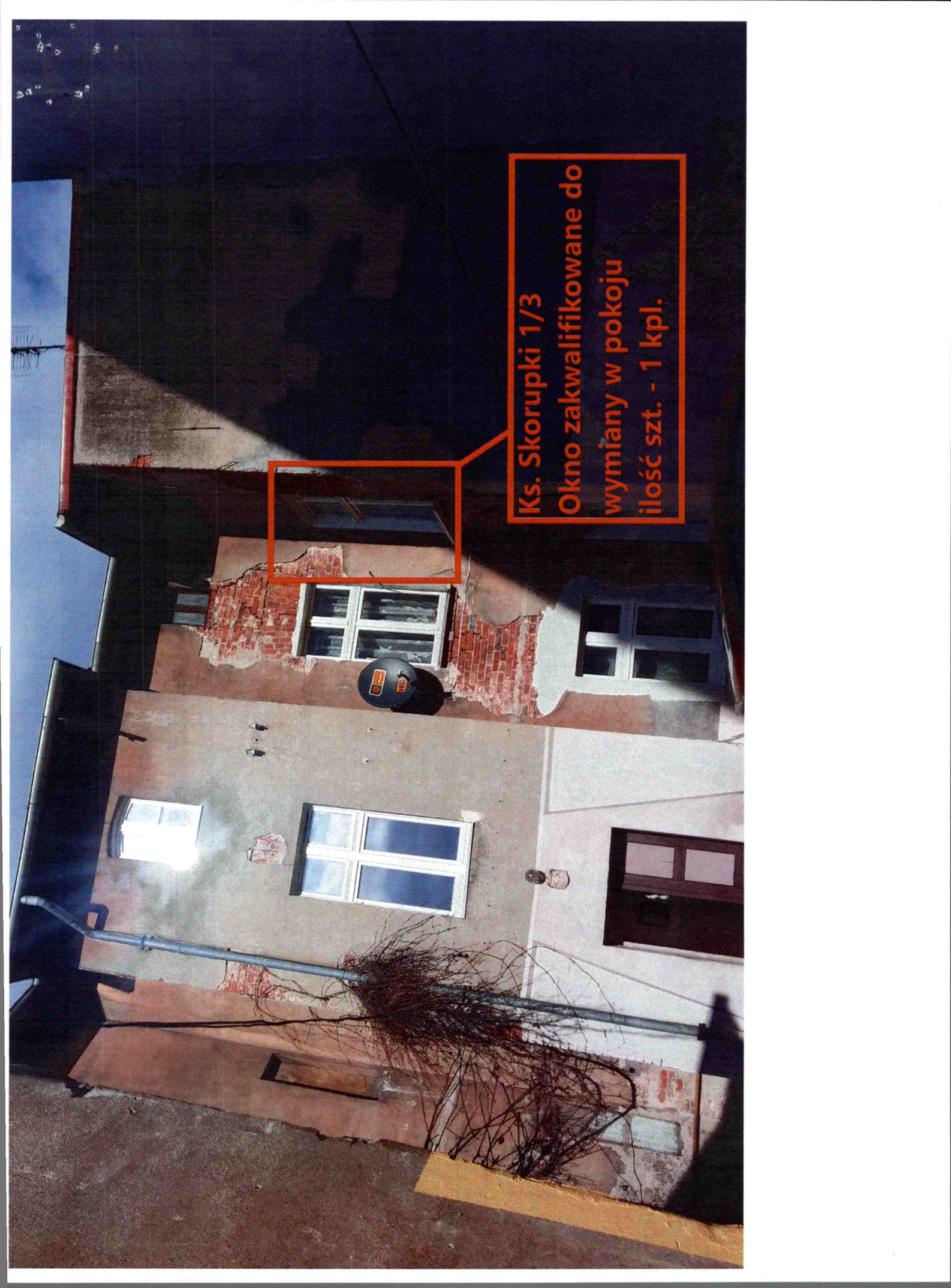
Adres: Ks. Skorupki 1/3 (pokój)

wymiar parapetu wewnętrznego: 35x160 cm

UWAGA!

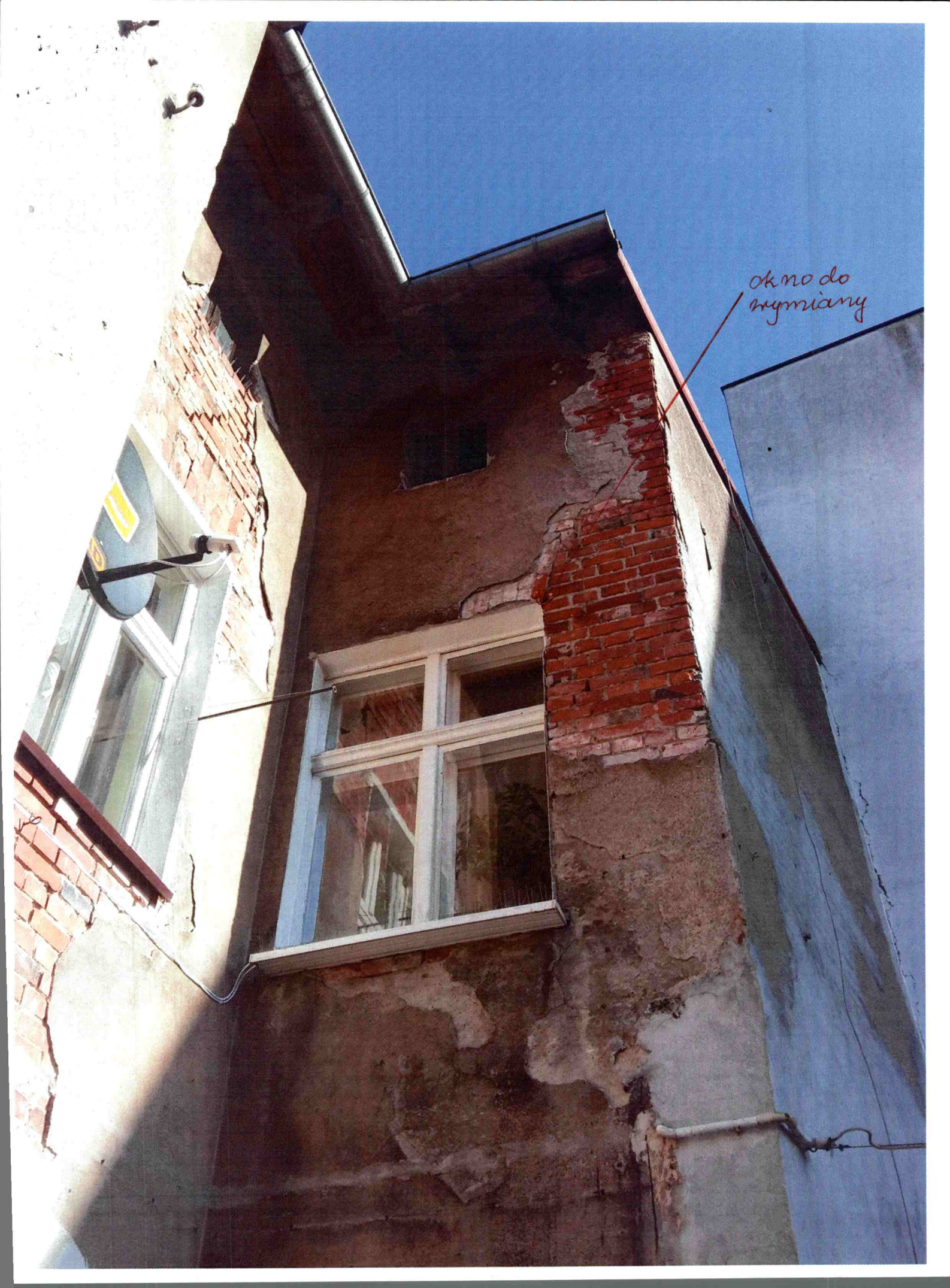
Pomiary należy pobrać z natury

Młodszy Inspektor
Agnieszka Karanin
Agnieszka Karanin

A photograph of a building facade with several windows and a door. A red callout box highlights a window on the upper floor. The building has a mix of grey concrete and red brickwork. A black satellite dish is mounted on the wall. A blue downspout runs vertically down the side of the building. A bare, tangled bush is in the foreground. The sky is clear and blue.

**Ks. Skorupki 1/3
Okno zakwalifikowane do
wymiany w pokoju
ilość szt. - 1 kpl.**

okno do
wymiany

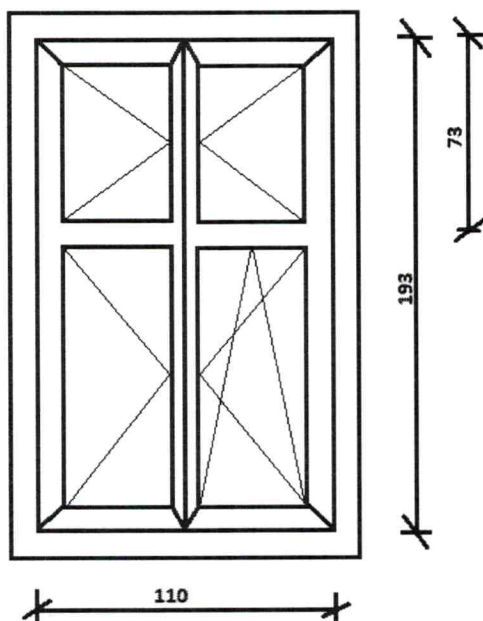


Lp.	Podstawa	Opis i wyliczenia	j.m.	Poszcz.	Razem
1	KNR 4-01 0354-11	Wykucie z muru podokienników drewnianych, stalowych 1,32*2	m		
			m	2,640	
				RAZEM	2,640
2	KNR 0-19 0929-10	Wymiana okien skrzynkowych na drewniane jednoramowe o tym samym kształcie i geometrii 1,1*1,93*2	m ²		
			m ²	4,246	
				RAZEM	4,246
3		nawiewnik higrosterowalny 2	szt		
			szt	2,000	
				RAZEM	2,000
4	KNR 4-01 0321-01	Obsadzenie podokienników drewnianych do 1.5 m w ścianach z cegieł 2	szt.		
			szt.	2,000	
				RAZEM	2,000
5		parapet drewniany 2	szt		
			szt	2,000	
				RAZEM	2,000
6	KNR 4-01 0708-01	Wykonanie tynków zwykłych wewnętrznych kat. III z zaprawy cementowo-wapiennej na ościeżach szerokości do 15 cm 1,9*4+1*2	m		
			m	9,600	
				RAZEM	9,600
7	KNR 4-01 0108-09	Wywiezienie gruzu spryzmowanego samochodami skrzyniowymi na odległość do 1 km 0,4	m ³		
			m ³	0,400	
				RAZEM	0,400
8	KNR 4-01 0108-10	Wywiezienie gruzu spryzmowanego samochodami skrzyniowymi - za każdy następny 1 km 0,4	m ³		
			m ³	0,400	
				RAZEM	0,400

Ks. I. Skorupki 1/4
(okna w pokoju stolarka drewniana)

Pomiary należy pobrać z natury

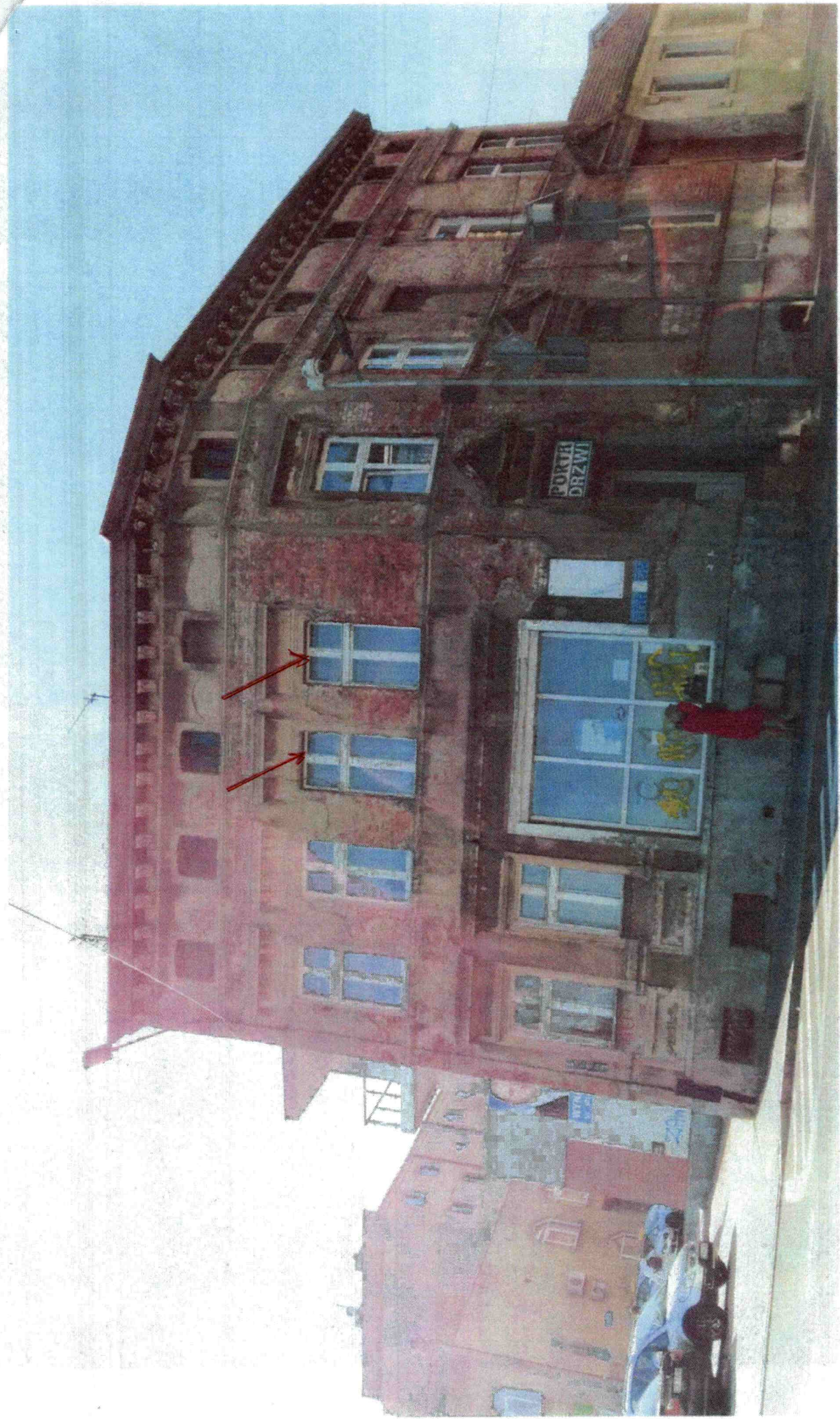
SZKIC OKIEN
Pokój okno drewniane - 2 szt.



wewnętrzny parapet drewniany 15x132 cm
zewnątrzny (wnęka)

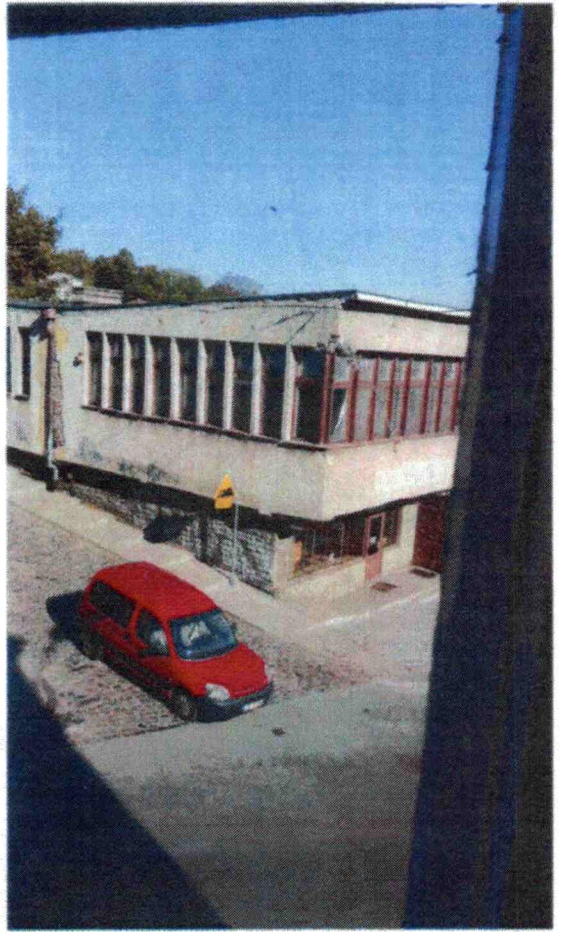
Młodszy Inspektor
Agnieszka Karpińska
Agnieszka Karpińska

Ks. J. Skomyski 1/4






Ko. D. Skompyhi 1/4



Lp.	Podstawa	Opis i wyliczenia	j.m.	Poszcz.	Razem
1	KNR 4-01 0354-11	Wykucie z muru podokienników drewnianych, 1,21*2+1,55	m		
			m	3,970	
				RAZEM	3,970
2	KNR 4-01 0321-01	Obsadzenie podokienników drewnianych 3	szt.		
			szt.	3,000	
				RAZEM	3,000
3		podokiennik-parapet drewniany 3	szt		
			szt	3,000	
				RAZEM	3,000
4	KNR 4-01 0530-08	Uzupełnienie obróbek blacharskich podokienników z blachy ocynkowanej Analogia z blachy powlekanej 1*0,2*2+1,5*0,2	m ²		
			m ²	0,700	
				RAZEM	0,700
5	KNR 2-02 1002-08	Okna dwudzielne drewniane zespolone trzyszybowe wzmocnione budownictwa mieszkaniowego jednokrotnie pomalowane i oszklone fabrycznie o powierzchni 2,0-2,5 m ² 1,02*2,06*2	m ²		
			m ²	4,202	
				RAZEM	4,202
6	KNR 4-01 0708-01	Wykonanie tynków zwykłych wewnętrznych kat. III z zaprawy cementowo-wapiennej na ościeżach szerokości do 15 cm 2*6+1*2+1,5	m		
			m	15,500	
				RAZEM	15,500
7	KNR-W 2- 02 1002-07	Okna jednoramowe mieszkaniowe jednokrotnie malowane i oszklone fabrycznie o powierzchni ponad 2.0 m ² UWAGA okna trzydzielne trzyszybowe 1,55*2,07	m ²		
			m ²	3,209	
				RAZEM	3,209
8	analiza in- dywidualna	Nawiewnik higrosterowalny 3	szt		
			szt	3,000	
				RAZEM	3,000
9	KNR 4-01 0108-09	Wywiezienie gruzu spryzmowanego samochodami skrzyniowymi na odległość do 1 km 1,5	m ³		
			m ³	1,500	
				RAZEM	1,500
10	KNR 4-01 0108-10	Wywiezienie gruzu spryzmowanego samochodami skrzyniowymi - za każdy następny 1 km 10 km 1,5	m ³		
			m ³	1,500	
				RAZEM	1,500

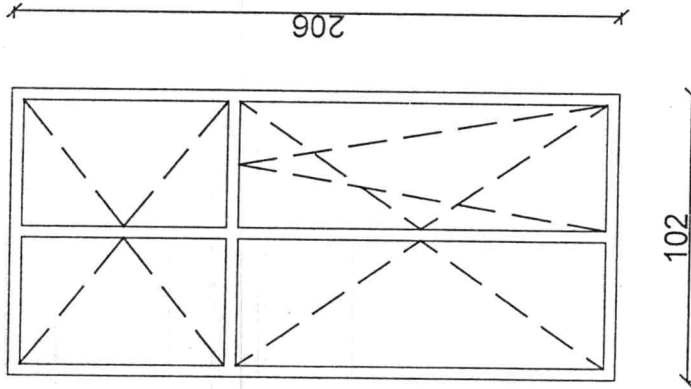
In-
dywidualna
analiza
higrosterowalny
3



SZKIC OKIEN

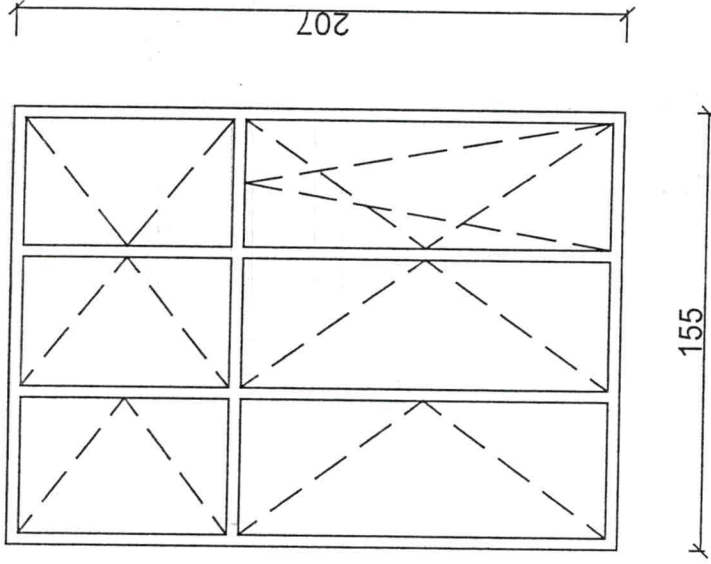
ul. Leszczyńskiego 36/1

Pokój I okno drewniane - 2 szt.



Parapet wewnętrzny drewniany 121x26 cm
Parapet zewnętrzny wnęka

Pokój II okno drewniane - 1 szt.



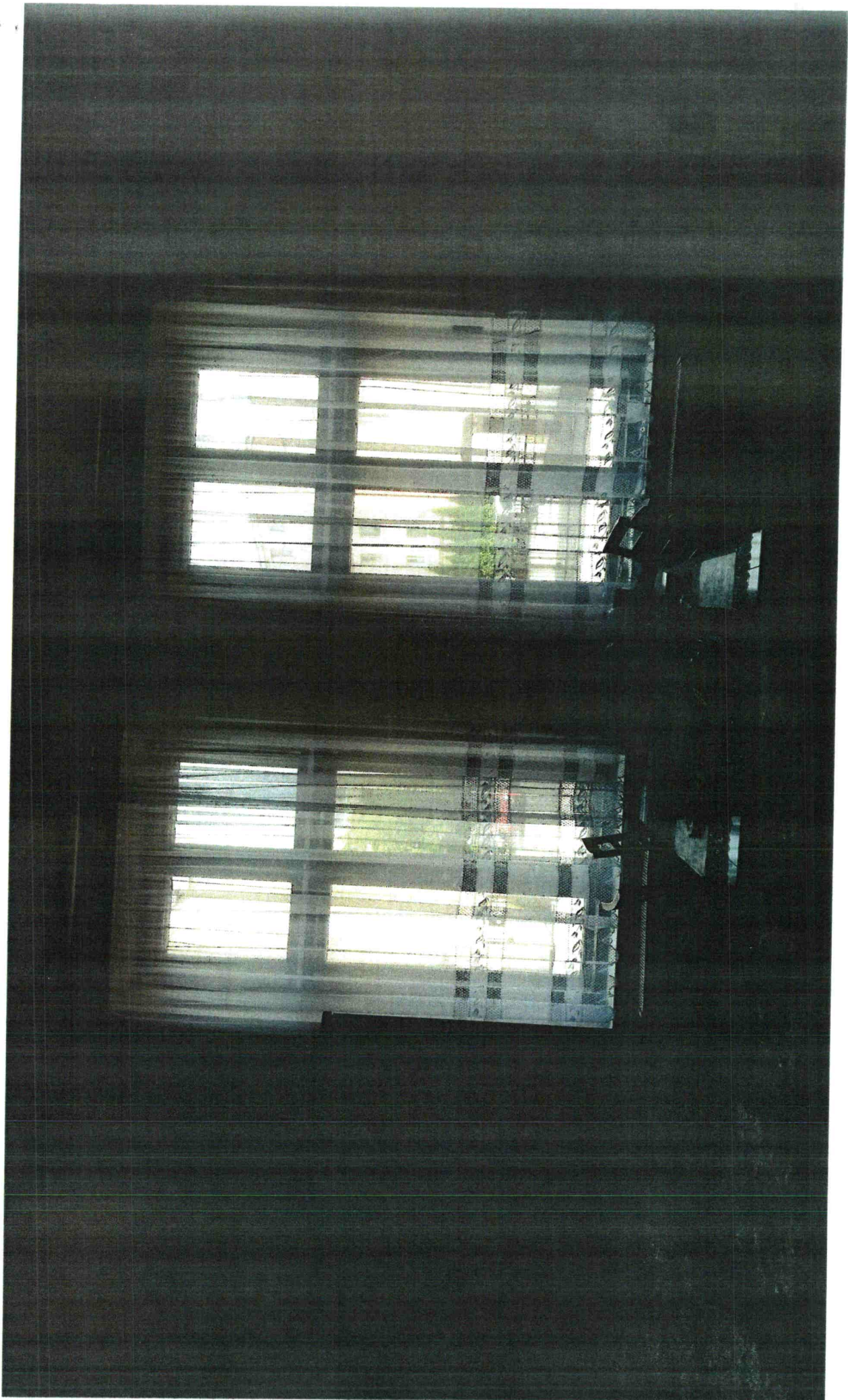
Parapet wewnętrzny (wnęka) 155x25 cm
Parapet zewnętrzny wnęka



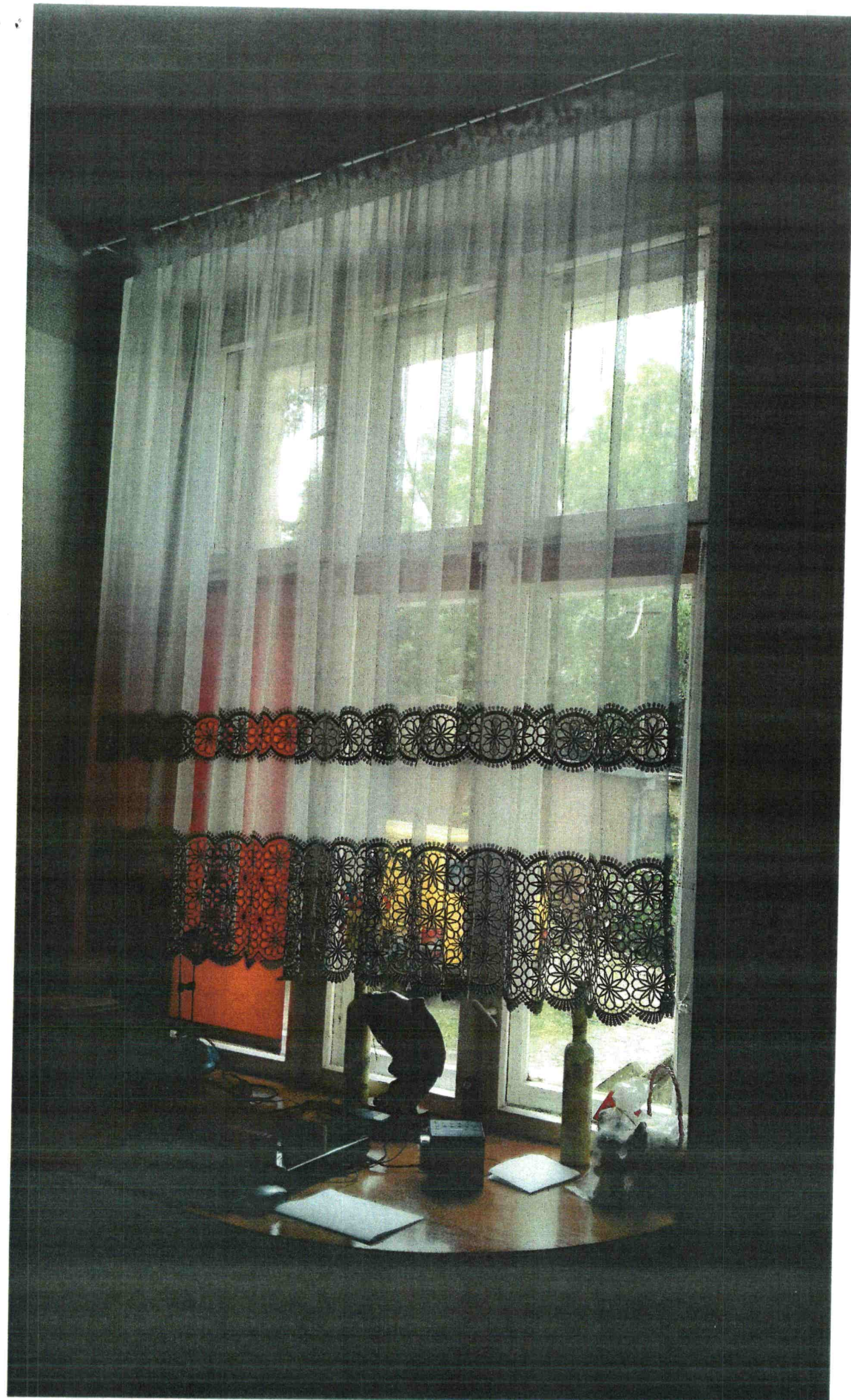
36

CB 3252N






Pokoj I



Pokój II

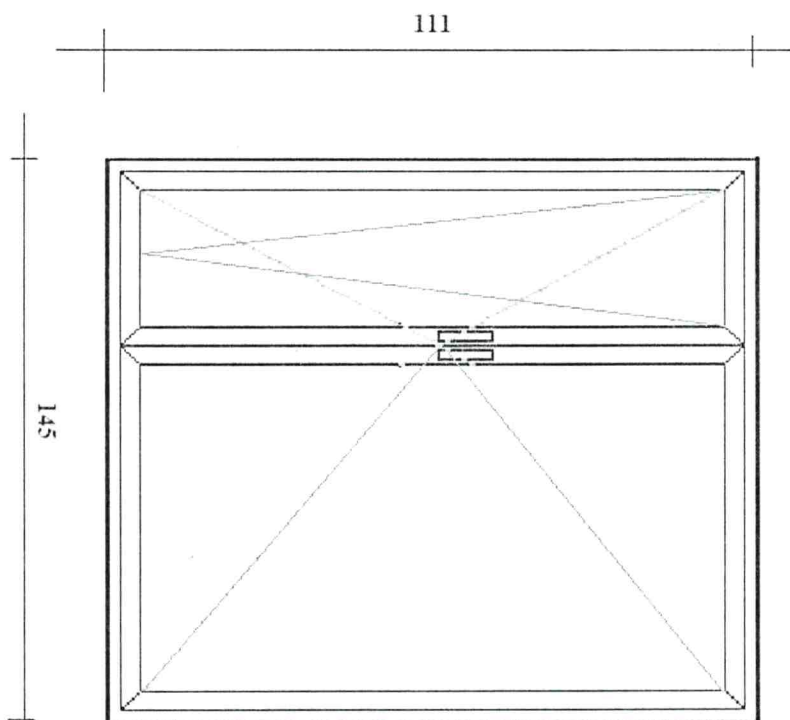
Lp.	Podstawa	Opis i wycienienia	j.m.	Poszcz.	Razem
1	KNR 4-01 0354-11	Wykucie z muru podokienników drewnianych, 1,50	m m	 1,500	 1,500
				RAZEM	1,500
2	NNRNKB 202 1016a- 08	(z.II) okna jednodzielne dwurzędowe o pow. 1.5-2.0 m2 drewniane zespolone dwuszybowe budownictwa użyteczności publicznej fabrycznie wykończone Analogia okno drewniane jednoramowe trzyszybowe 1,45*1,11	m ² m ²	 1,610	 1,610
				RAZEM	1,610
3	KNR 4-01 0321-01	Obsadzenie podokienników drewnianych do 1.5 m w ścianach z cegieł 1	szt. szt.	 1,000	 1,000
				RAZEM	1,000
4	analiza in- dywidualna	Nawiewnik higrosterowalny 1	szt. szt.	 1,000	 1,000
				RAZEM	1,000
5	KNR 4-01 0708-01	Wykonanie tynków zwykłych wewnętrznych kat. III z zaprawy cementowo-wapiennej na ościeżach szerokości do 15 cm 1,1*2+1,4	m m	 3,600	 3,600
				RAZEM	3,600
6	KNR 4-01 0108-09	Wywiezienie gruzu spryzmowanego samochodami skrzyniowymi na odległość do 1 km 0,6	m ³ m ³	 0,600	 0,600
				RAZEM	0,600


 [Faint circular stamp or watermark]

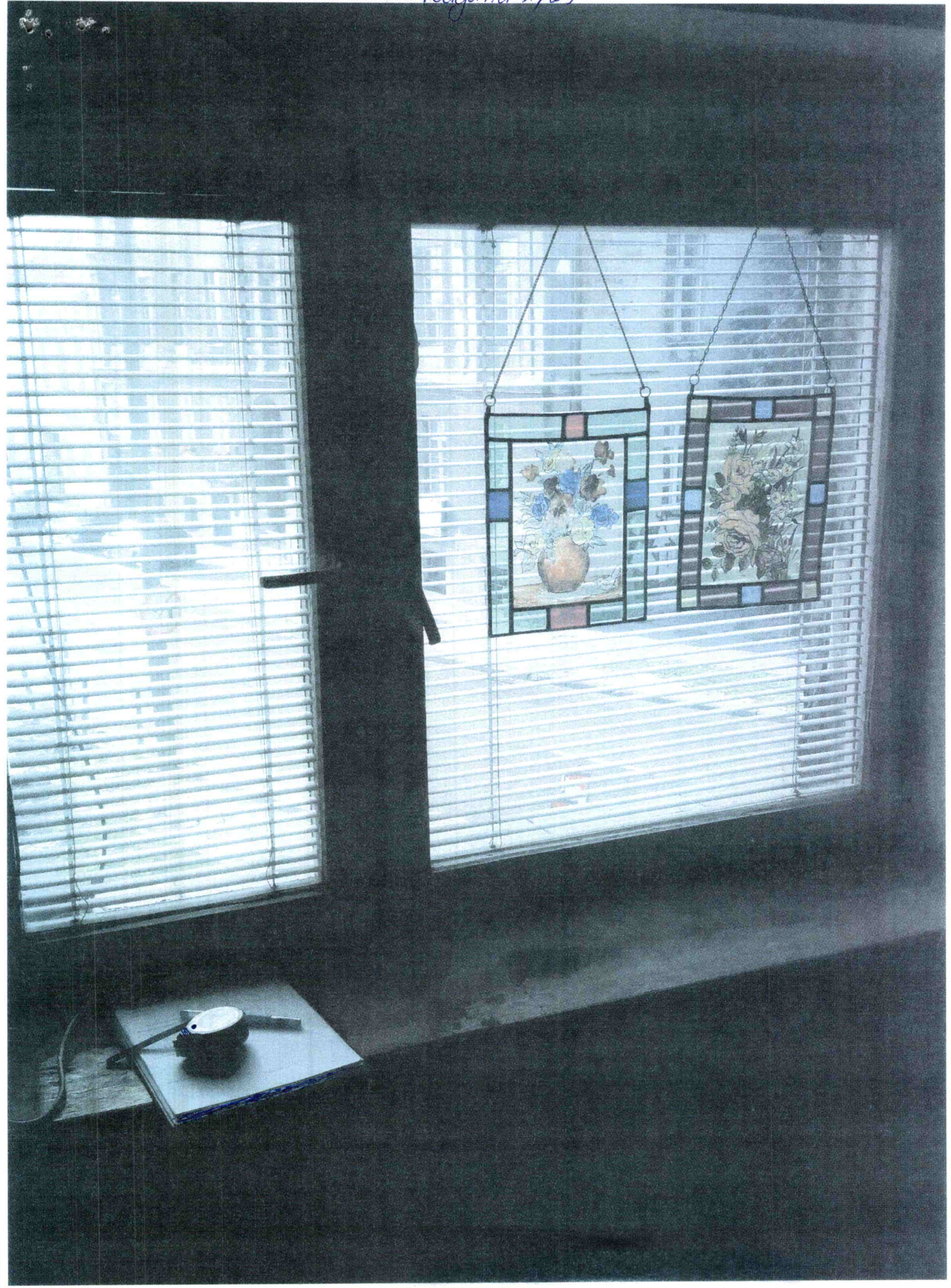
Szkieł stolarki okiennej ul. Podgórna 1/23
Okno szi.1 Pokój

par.wew. drewniany 23 x 150

par.zew. płytki gresowe 30 x 145



Podgórska 1/23



Podgurna 1/23



ZAKS
1999

224574

POB

BR

Lp.	Podstawa	Opis i wyczenia	j.m.	Poszcz.	Razem
1	KNR 0-19 0930-10	Wymiana okien skrzynkowych na okna rozwierane i uchylno-rozwierane dwudzielne z PCV o pow. do 2.5 m2 analogia okien drewnianych o tym samym kształcie 1,0*1,87	m ² m ²	 1,870	 1,870
				RAZEM	1,870
2	KNR 4-01 0354-11	Wykucie z muru podokienników drewnianych, 1,3	m m	 1,300	 1,300
				RAZEM	1,300
3	KNR 4-01 0321-01	Obsadzenie podokienników drewnianych lub stalowych do 1.5 m w ścianach z cegieł 1	szt. szt.	 1,000	 1,000
				RAZEM	1,000
4	KNR 4-01 0530-08	Uzupełnienie obróbek blacharskich podokienników z blachy ocynkowanej Analogia z blachy powlekanej 1*0,15	m ² m ²	 0,150	 0,150
				RAZEM	0,150
5	analiza indywidualna	Nawiewnik higrosterowalny 1	szt. szt.	 1,000	 1,000
				RAZEM	1,000
6	KNR 4-01 0108-09	Wywiezienie gruzu sprzymowanego samochodami skrzyniowymi na odległość do 1 km 0,4	m ³ m ³	 0,400	 0,400
				RAZEM	0,400

Inspektor Nadzoru Inżynierskiego
[Signature]

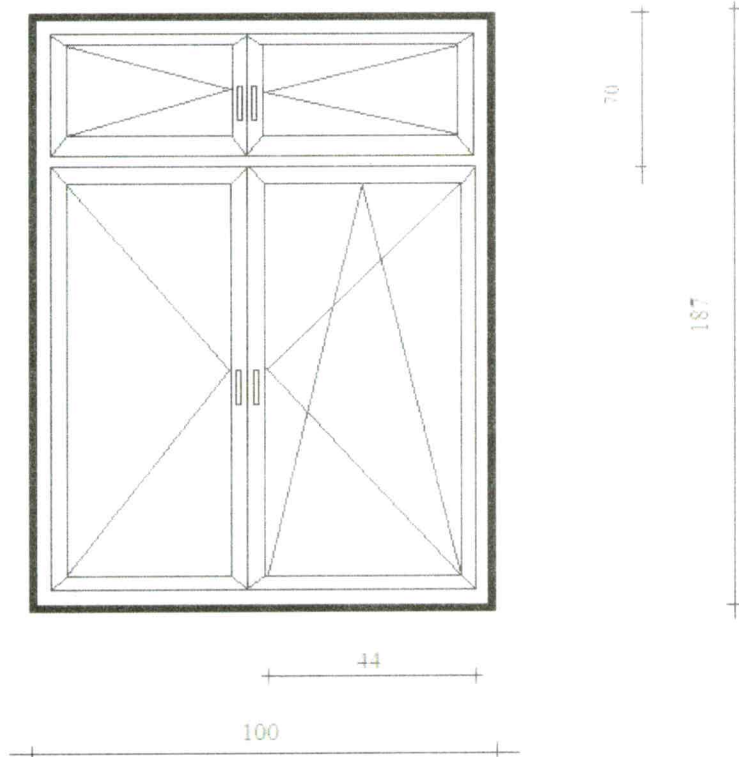
ul. Żuławy 7/7

SZKIC OKNA

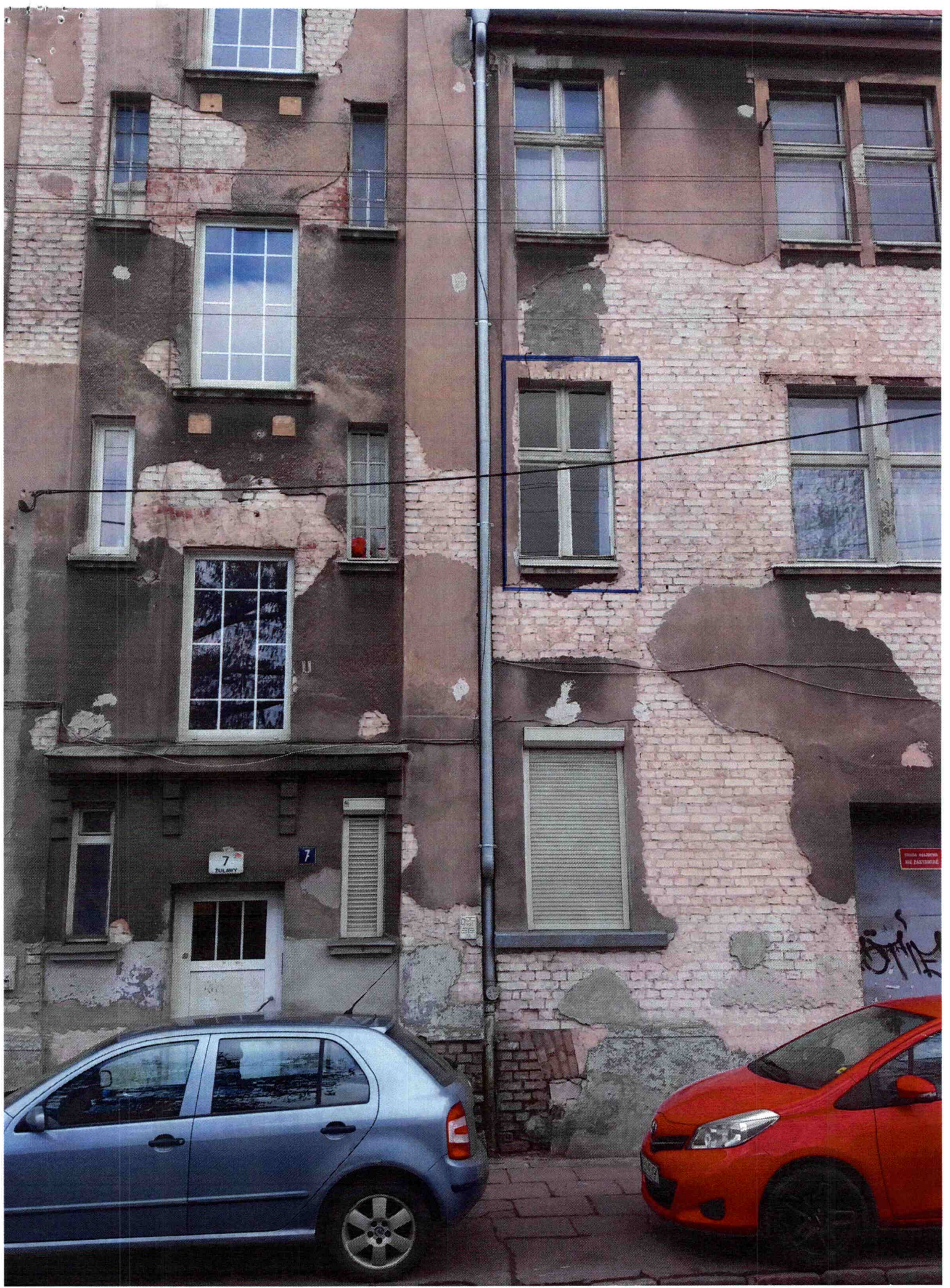
okno - 1szt.

Parapet wew. drewniany 27 x 130 cm
(z zachowaniem istniejącego podziału)

Pomiary należy pobrać z natury




Inspektor techniczny
Drzewicki
Rafał Drzewiecki



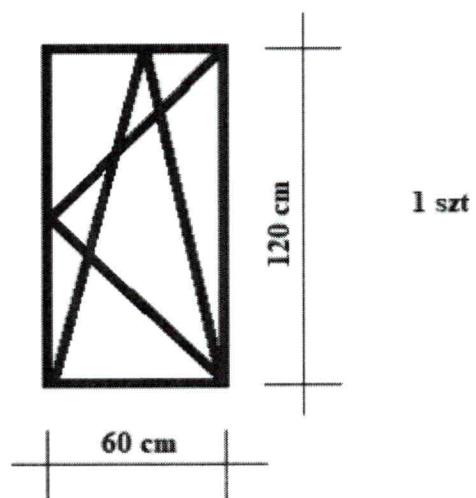
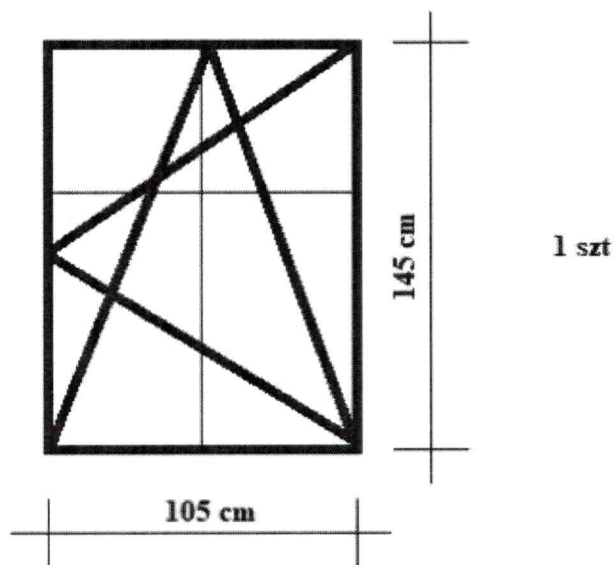
Lp.	Podstawa	Opis i wyliczenia	j.m.	Poszcz.	Razem
1	KNR 4-01 0354-11	Wykucie z muru podokienników drewnianych, 1,1+0,65	m		
			m	1,750	
				RAZEM	1,750
2	KNR 0-19 0930-10	Wymiana okien skrzynkowych na okna rozwierane i uchylno-rozwierane dwudzielne drewniane o pow. do 2.5 m ² 1,05*1,45+0,6*1,2	m ²		
			m ²	2,243	
				RAZEM	2,243
3		nawiewnik higrosterowalny 1	szt		
			szt	1,000	
				RAZEM	1,000
4	KNR 4-01 0321-01	Obsadzenie podokienników drewnianych do 1.5 m w ścianach z cegieł 2	szt.		
			szt.	2,000	
				RAZEM	2,000
5		parapet drewniany 2	szt		
			szt	2,000	
				RAZEM	2,000
6	KNR 4-01 0708-01	Wykonanie tynków zwykłych wewnętrznych kat. III z zaprawy cementowo-wapiennej na ościeżach szerokości do 15 cm 1,45*2+1+1,2*2+0,6	m		
			m	6,900	
				RAZEM	6,900
7	KNR 4-01 0108-09	Wywiezienie gruzu spryzmowanego samochodami skrzyniowymi na odległość do 1 km 0,8	m ³		
			m ³	0,800	
				RAZEM	0,800
8	KNR 4-01 0108-10	Wywiezienie gruzu spryzmowanego samochodami skrzyniowymi - za każdy następny 1 km 0,8	m ³		
			m ³	0,800	
				RAZEM	0,800

Inspektor
Województwa
Mazowieckiego
Urząd Wojewódzki
w Warszawie
2014 r.



Nakielska 79
klatka schodowa

pomiar należy pobrać z natury



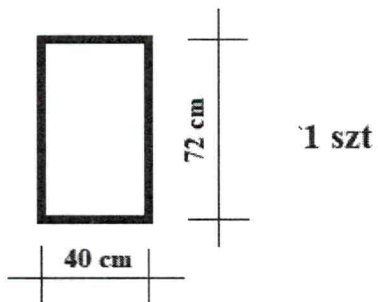
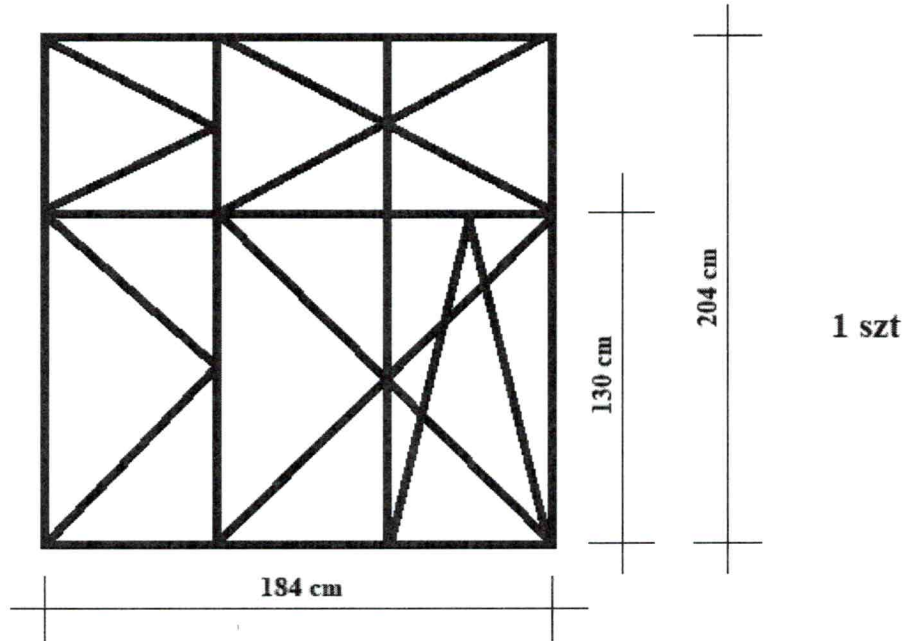


Lp.	Podstawa	Opis i wyliczenia	j.m.	Poszcz.	Razem
1	KNR 4-01 0354-11	Wykucie z muru podokienników drewnianych, 1,9+0,45*2	m		
			m	2,800	
				RAZEM	2,800
2	KNR-W 2- 02 1002-05	Okna jednoramowe mieszkaniowe jednokrotnie malowane i oszklone fabrycznie o powierzchni do 1.0 m2 0,4*0,72	m ²		
			m ²	0,288	
				RAZEM	0,288
3	KNR-W 2- 02 1002-06	Okna jednoramowe mieszkaniowe jednokrotnie malowane i oszklone fabrycznie o powierzchni do 2.0 m2 0,4*1,75	m ²		
			m ²	0,700	
				RAZEM	0,700
4	KNR-W 2- 02 1002-07	Okna jednoramowe mieszkaniowe jednokrotnie malowane i oszklone fabrycznie o powierzchni ponad 2.0 m2 Okno trzydzielne 1,84*2,04	m ²		
			m ²	3,754	
				RAZEM	3,754
5		nawiewnik higrosterowalny 1	szt		
			szt	1,000	
				RAZEM	1,000
6	KNR 4-01 0321-01	Obsadzenie podokienników drewnianych do 1.5 m w ścianach z cegieł 2	szt.		
			szt.	2,000	
				RAZEM	2,000
7	KNR 4-01 0321-02	Obsadzenie podokienników drewnianych lub stalowych ponad 1.5 m w ścianach z cegieł 1	szt.		
			szt.	1,000	
				RAZEM	1,000
8		parapet drewniany 3	szt		
			szt	3,000	
				RAZEM	3,000
9	KNR 4-01 0708-01	Wykonanie tynków zwykłych wewnętrznych kat. III z zaprawy cementowo-wapiennej na ościeżach szerokości do 15 cm 2,05*2+1,8+1,7*2+0,4*3	m		
			m	10,500	
				RAZEM	10,500
10	KNR 4-01 0108-09	Wywiezienie gruzu spryzmowanego samochodami skrzyniowymi na odległość do 1 km 0,9	m ³		
			m ³	0,900	
				RAZEM	0,900
11	KNR 4-01 0108-10	Wywiezienie gruzu spryzmowanego samochodami skrzyniowymi - za każdy następny 1 km 0,9	m ³		
			m ³	0,900	
				RAZEM	0,900

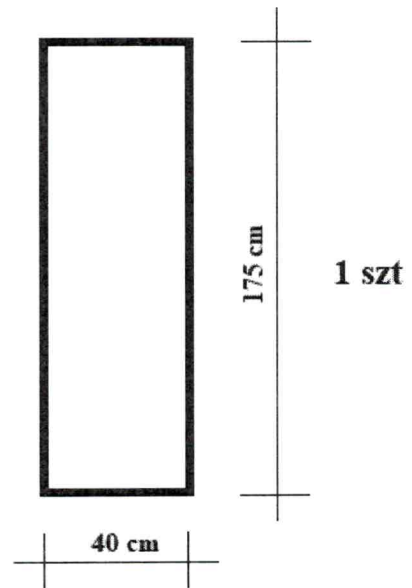
Bydgoszcz u. Nakielska 60 (klatka schodowa)

Pomiar należy pobrać z natury

stolarka okienna drewniana



lub



Nakielska 60 klatka
schodowa
184 cm x 204 cm - 1 szt

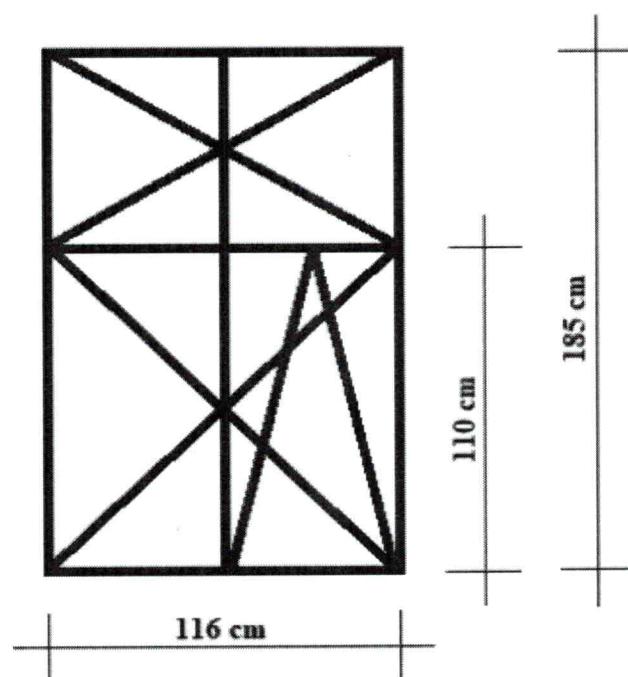


Lp.	Podstawa	Opis i wyliczenia	j.m.	Poszcz.	Razem
1	KNR 4-01 0354-11	Wykucie z muru podokienników drewnianych, 1,2*2	m		
			m	2,400	
				RAZEM	2,400
2	KNR-W 2- 02 1001-03	Okna drewniane zespolone wzmacnione mieszkaniowe fabrycznie wykończone o powierzchni ponad 2.0 m2 1,16*1,85*2	m ²		
			m ²	4,292	
				RAZEM	4,292
3	KNR 4-01 0321-01	Obsadzenie podokienników drewnianych do 1.5 m w ścianach z cegieł 2	szt.		
			szt.	2,000	
				RAZEM	2,000
4		podokiennik drewniany 2	szt		
			szt	2,000	
				RAZEM	2,000
5	analiza in- dywidualna	Nawiewnik higrosterowalny 2	szt		
			szt	2,000	
				RAZEM	2,000
6	KNR 4-01 0708-01	Wykonanie tynków zwykłych wewnętrznych kat. III z zaprawy cementowo-wapiennej na ościeżach szerokości do 15 cm 1,15*2+1,8*4	m		
			m	9,500	
				RAZEM	9,500
7	KNR 4-01 0108-09	Wywiezienie gruzu spryzmowanego samochodami skrzyniowymi na odległość do 1 km 0,5	m ³		
			m ³	0,500	
				RAZEM	0,500
8	KNR 4-01 0108-10	Wywiezienie gruzu spryzmowanego samochodami skrzyniowymi - za każdy następny 1 km 10 km 0,5	m ³		
			m ³	0,500	
				RAZEM	0,500


 Inżynier Budownictwa
 mgr inż. ...
 ...

Nakielska 59/11
(stolarka okienna od
strony ul. Nakielskiej)

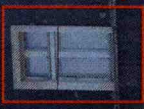
miar należy pobrać z natury



2 szt



Nakielska 59/11



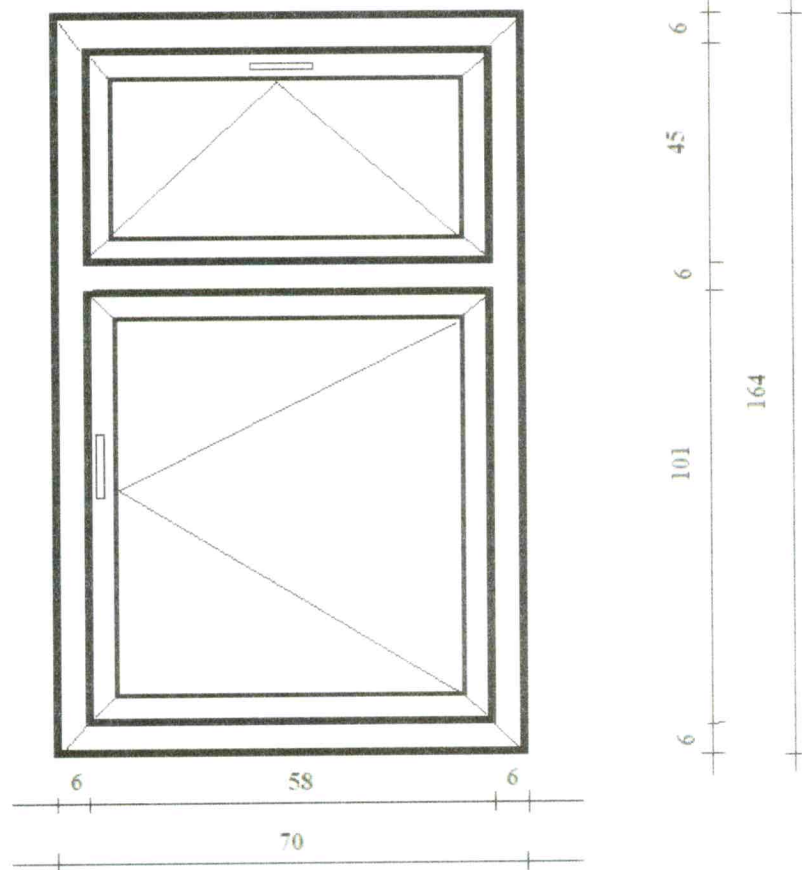
ul. Dąbrowskiego 14 kl. schodowa

SZKIC OKNA

okno - 1szt

(z zachowaniem istniejącego podziału)

Pomiary należy pobrać z natury



Dąbrowskiego 14 Kl. schodowa

25.02.2020



