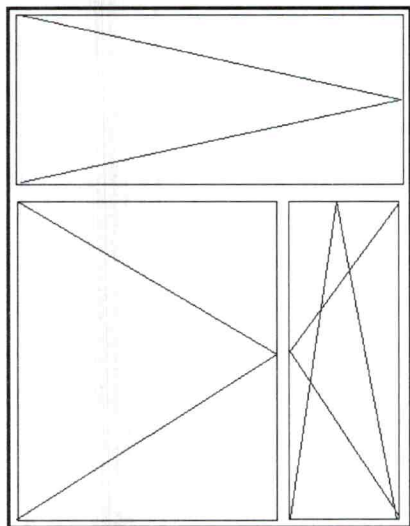


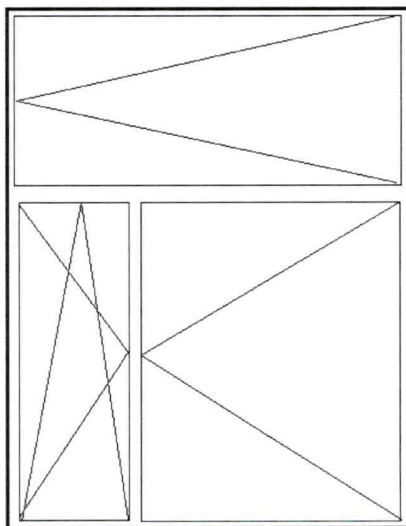
Lp.	Podstawa	Opis i wyliczenia	j.m.	Poszcz.	Razem
1	KNR 0-19 0929-11	Wymiana okien zespolonych na okna rozwierane i uchylno-rozwierane dwudzielne z PCV o pow. ponad 2.5 m2 Okna trzyszybowe o współczynniku dla całego okna 1,1 W/m2K 1,45*2,25*7	m ² m ²	22,838	22,838
				RAZEM	22,838
2	KNR 4-01 0321-01	Obsadzenie podokienników drewnianych lub stalowych do 1.5 m w ścianach z cegieł analogia podokienników z pcv 12	szt. szt.	12,000	12,000
				RAZEM	12,000
3	KNR 0-19 0929-07	Wymiana okien zespolonych na okna rozwierane i uchylno-rozwierane jednodzielne z PCV o pow. ponad 1.5 m2 0,83*2,26*6	m ² m ²	11,255	11,255
				RAZEM	11,255
4		montaż nawiewników higrosterowalnych 4	szt. szt.	4,000	4,000
				RAZEM	4,000
5	KNR 4-01 0108-09	Wywiezienie gruzu sprzymowanego samochodami skrzyniowymi na odległość do 1 km 1,45*2,25*12*0,1	m ³ m ³	3,915	3,915
				RAZEM	3,915
6	KNR 4-01 0108-10	Wywiezienie gruzu sprzymowanego samochodami skrzyniowymi - za każdy następny 1 km - 9 km 3,92	m ³ m ³	3,920	3,920
				RAZEM	3,920

Szkic okien Broniewskiego 1 biblioteka



1,45

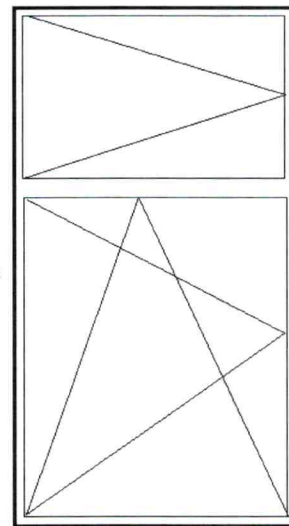
3 sztuki



2,25

1,45

4 sztuki



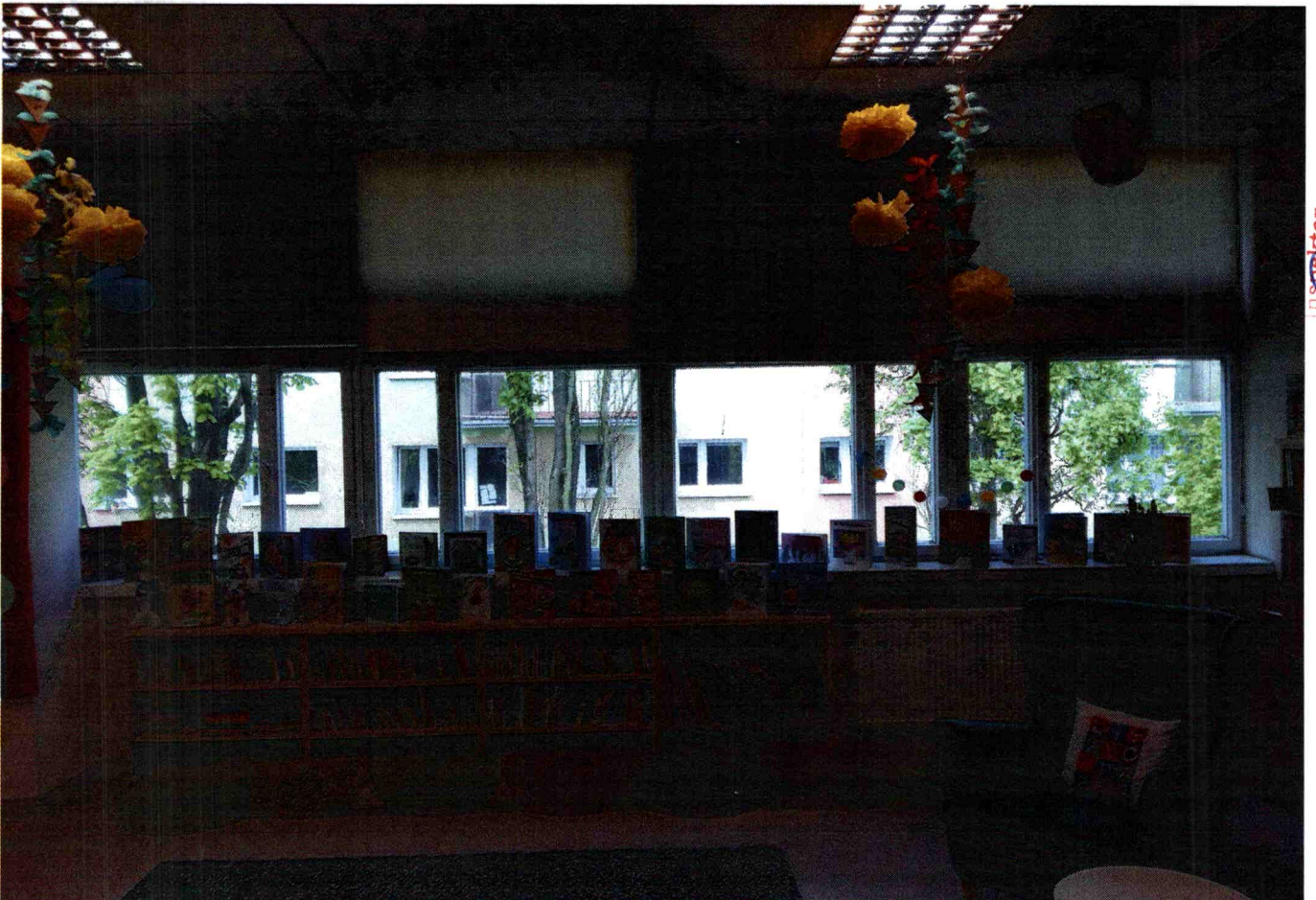
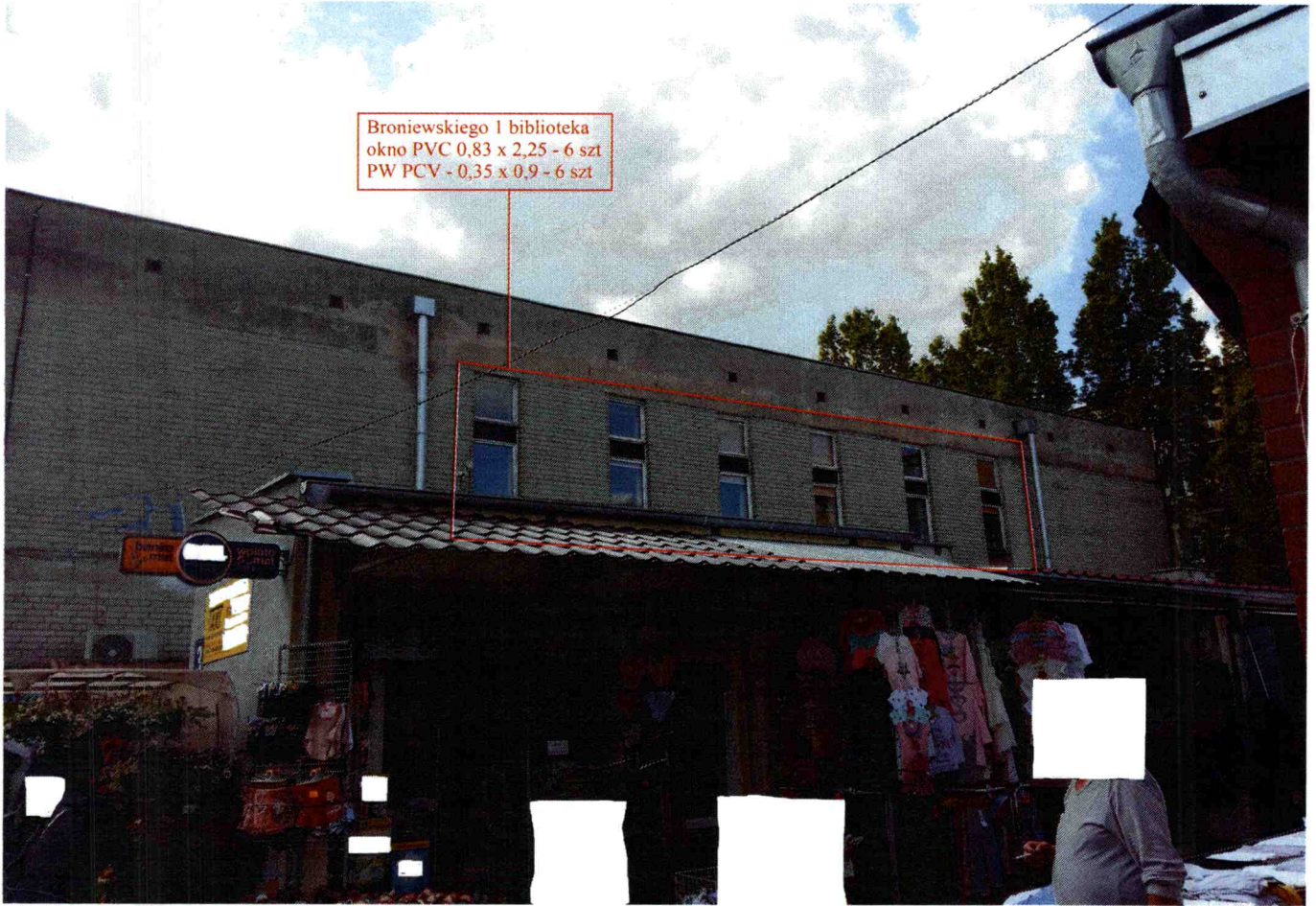
2,25

0,83

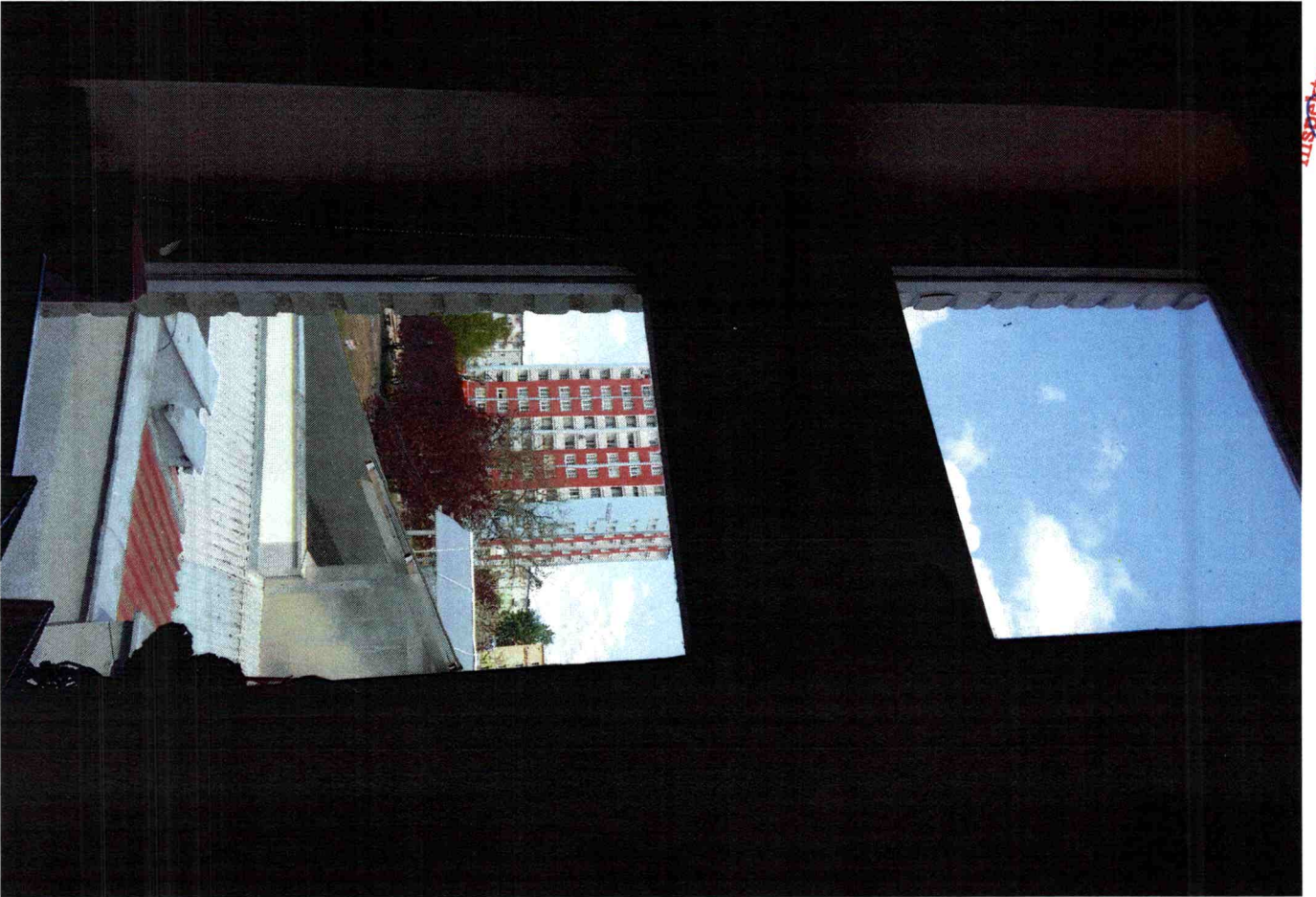
6 szt

Broniewskiego 1 biblioteka

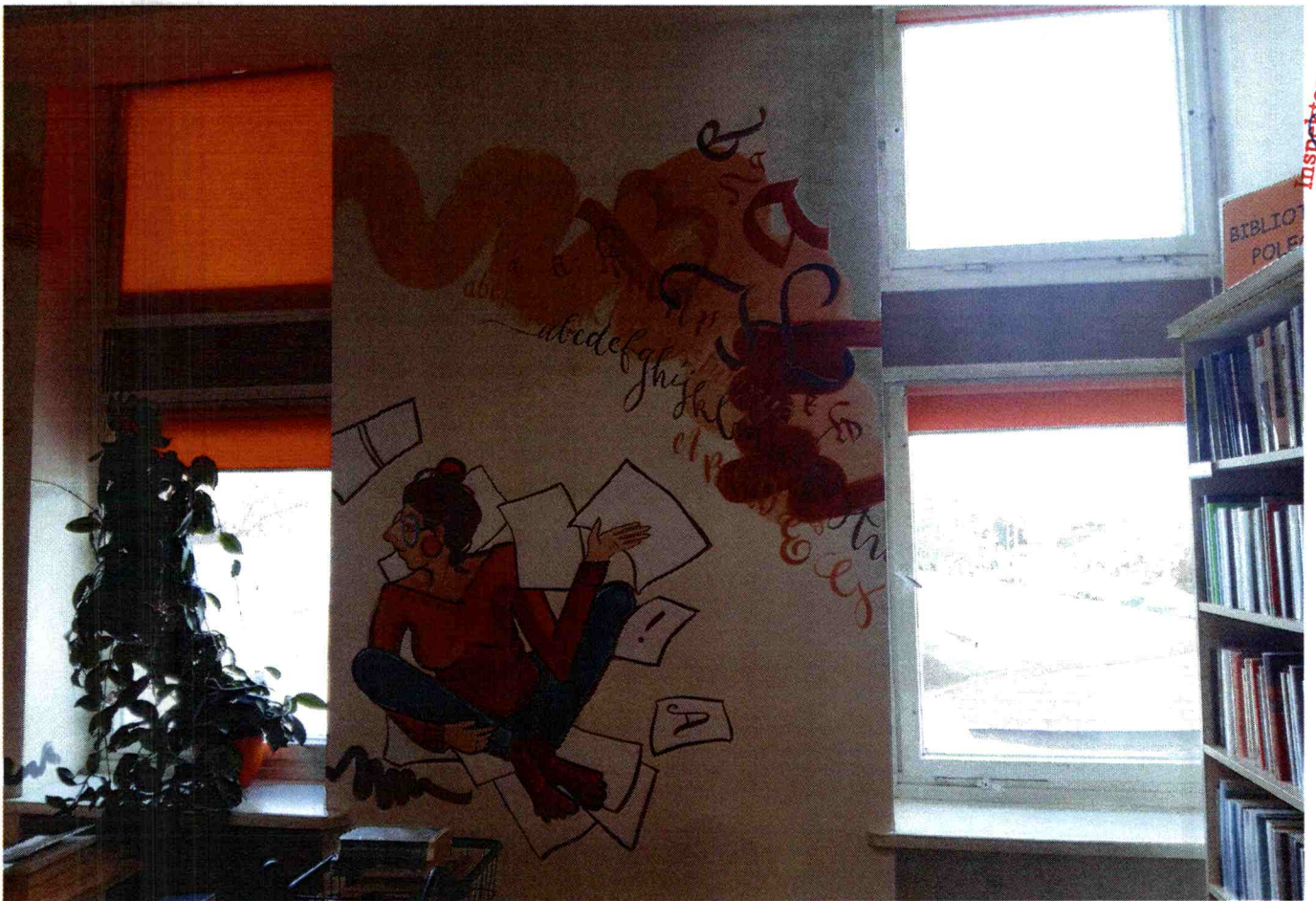
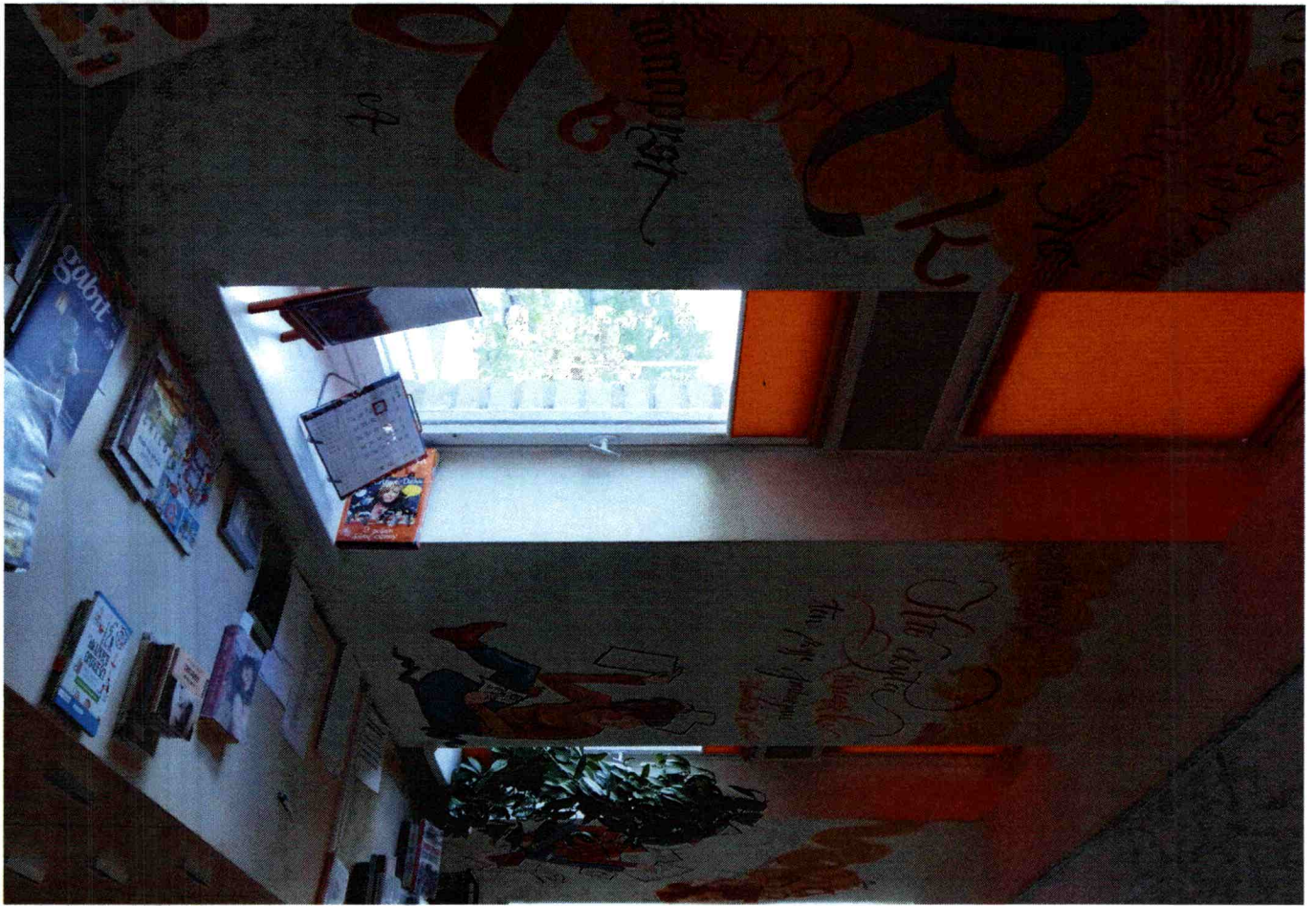
Broniewskiego 1 biblioteka
okno PVC 0,83 x 2,25 - 6 szt
PW PCV - 0,35 x 0,9 - 6 szt



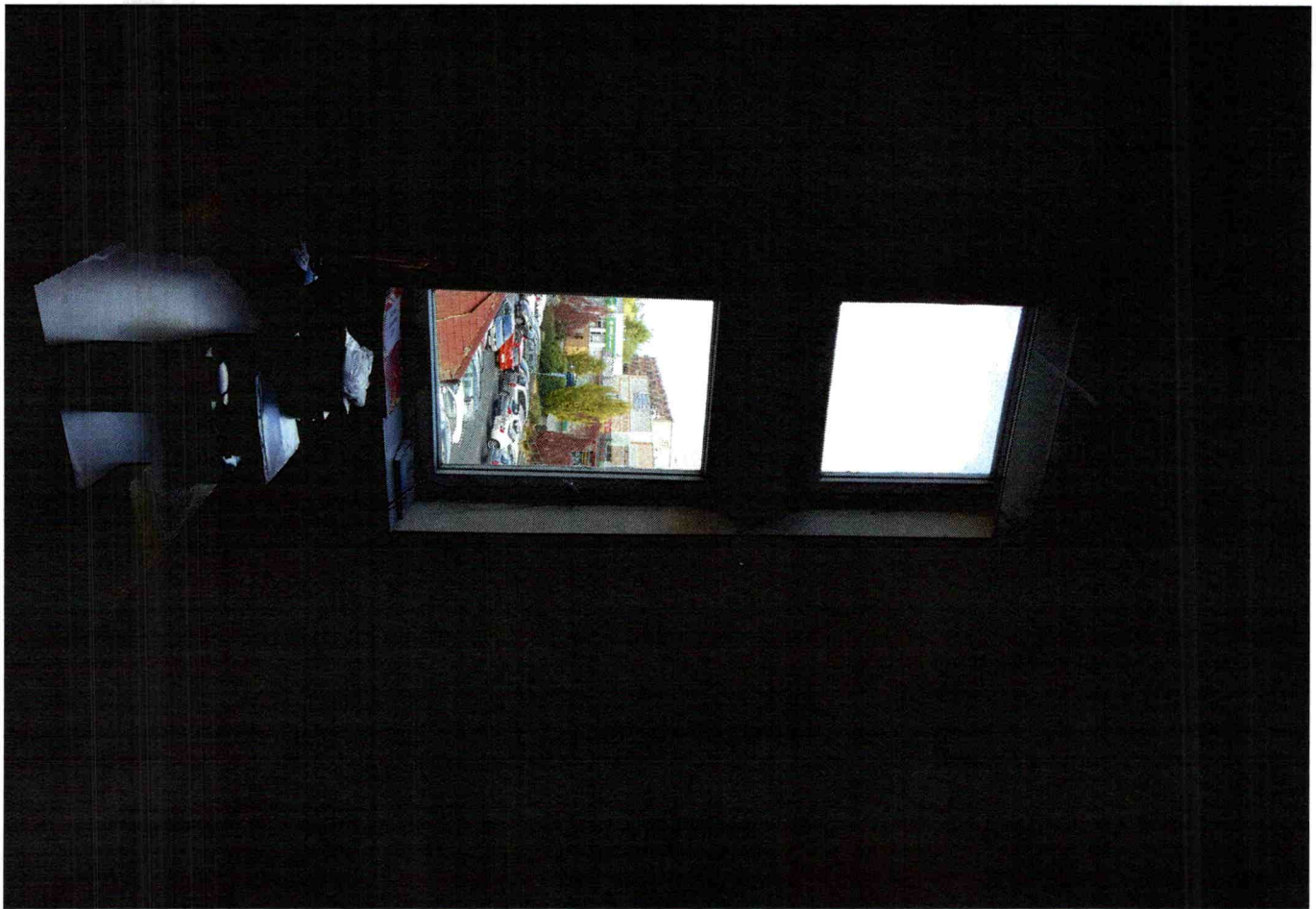




inspektor
[Signature]
Ariel Gauronisi



Inspektor
Jędrzej
Ariel Gawronski



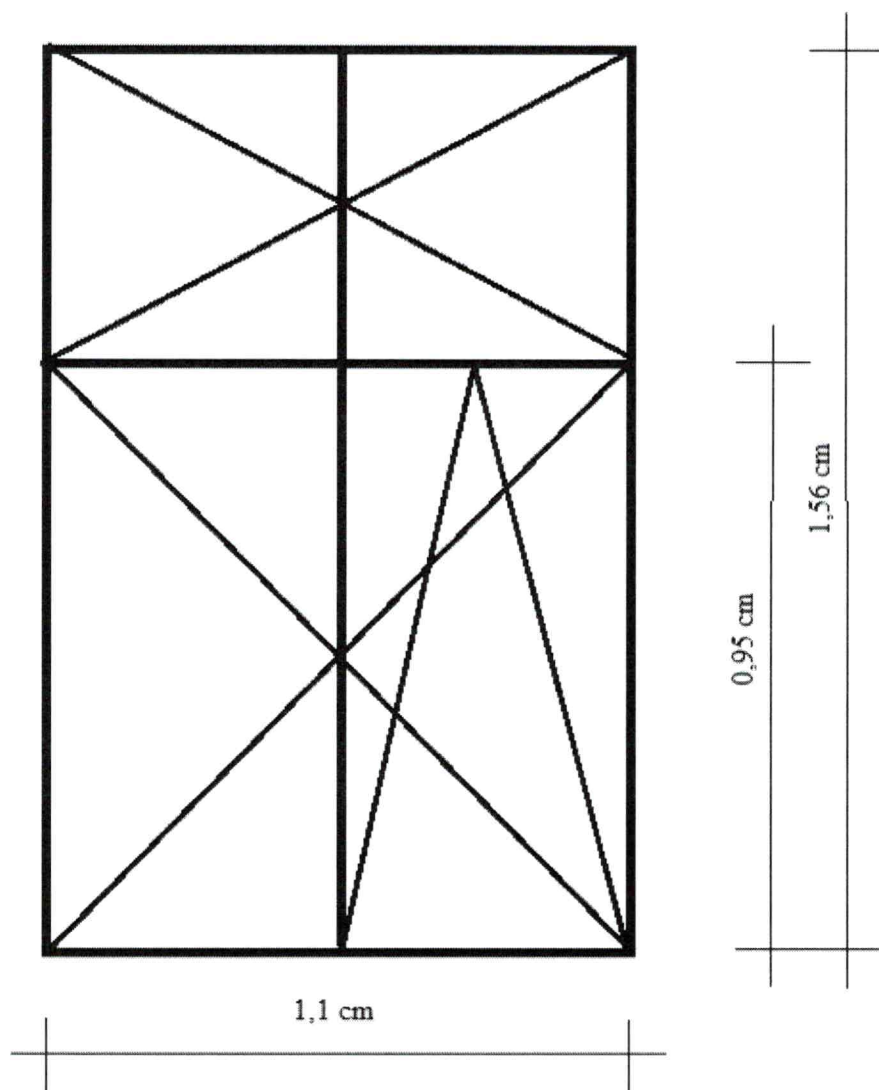
Bromewskiego 1 - biblioteka
okno pvc 1,45 x 2,25 - 7 szt (3+4)
PW 0,35 x 1,45 - 7szt

Inspektor
Jędrzej
Artur Gawronski

Lp.	Podstawa	Opis i wyliczenia	j.m.	Poszcz.	Razem
1	KNR 4-01 0354-11	Wykucie z muru podokienników drewnianych, 1,15	m		
			m	1,150	
				RAZEM	1,150
2	KNR 0-19 0929-10	Wymiana okien zespolonych na okna rozwierane i uchylno-rozwierane dwudzielne z PCV o pow. do 2.5 m2 1,1*1,56	m ²		
			m ²	1,716	
				RAZEM	1,716
3	KNR 4-01 0321-01	Obsadzenie podokienników z pcv do 1.5 m w ścianach z cegieł 1	szt.		
			szt.	1,000	
				RAZEM	1,000
4	analiza in- dywidualna	Nawiewnik higrosterowalny 1	szt.		
			szt.	1,000	
				RAZEM	1,000
5	KNR 4-01 1204-07	Jednokrotne malowanie farbami emulsyjnymi elewacji - beton 1,1*0,2+1,56*2*0,2	m ²		
			m ²	0,844	
				RAZEM	0,844
6	KNR 4-01 0108-09	Wywiezienie gruzu sprzymowanego samochodami skrzyniowymi na odleg- łość do 1 km 0,5	m ³		
			m ³	0,500	
				RAZEM	0,500
7	KNR 4-01 0108-10	Wywiezienie gruzu sprzymowanego samochodami skrzyniowymi - za każ- dy następny 1 km 10 km 0,5	m ³		
			m ³	0,500	
				RAZEM	0,500

Inspektor Nadzoru Inwestycyjnego
Leszek Sogur
 upr. bud. WBPB.NB-72/2007
 w specjalności konstrukcyjnej
 w zakresie ogólnego budownictwa
 KUP/50.016/04

.Lubelska 16 klatka schodowa 1p



okno 1,1 x 1,56 - 1 szt klatka schodowa
PW PCV 0,275 x 1,15 - 1 szt

Inspektor
Gawronski
Ariel Gawronski

2800



okno 1.1 x 1.56
PW PVC 0.275x1.15

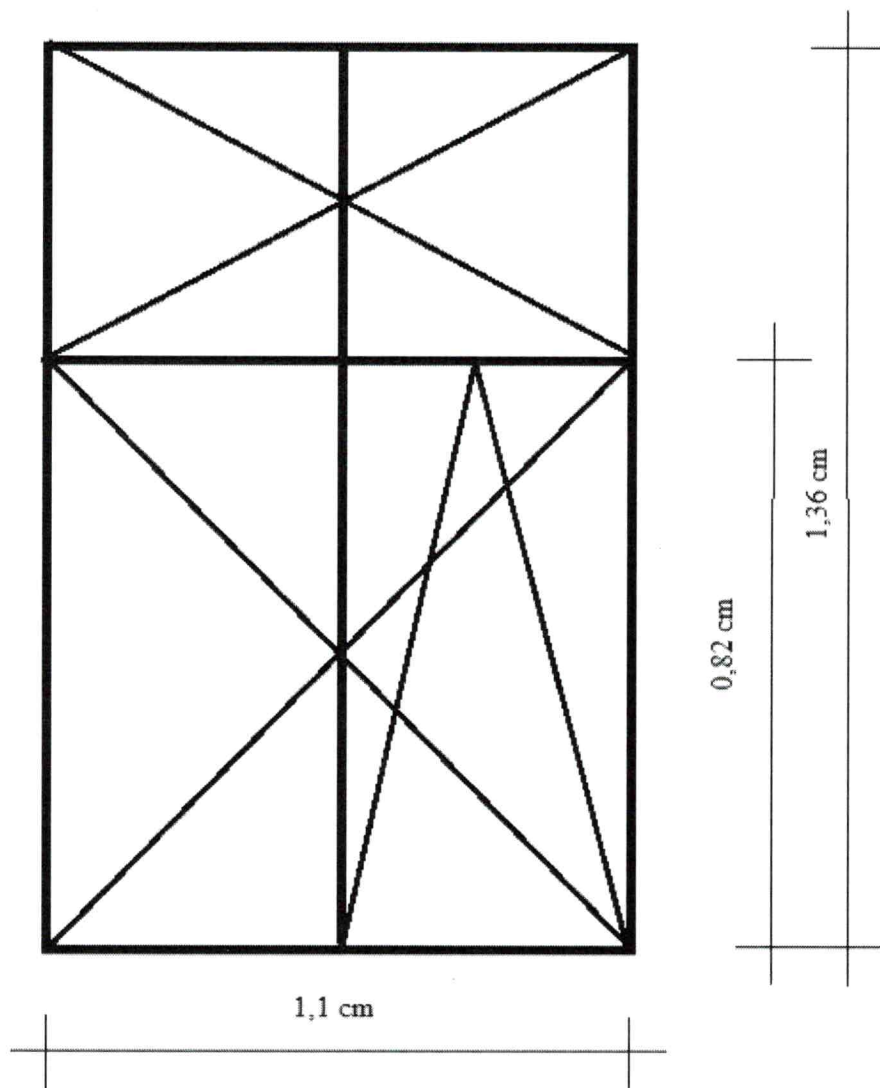




Lp.	Podstawa	Opis i wyczenia	j.m.	Poszcz.	Razem
1	KNR 4-01 0354-11	Wykucie z muru podokienników drewnianych, 1,16	m		
			m	1,160	
				RAZEM	1,160
2	KNR 0-19 0929-10	Wymiana okien zespolonych na okna rozwierane i uchylno-rozwierane dwudzielne z PCV o pow. do 2.5 m2 1,1*1,36	m ²		
			m ²	1,496	
				RAZEM	1,496
3	KNR 4-01 0321-01	Obsadzenie podokienników z pcv do 1.5 m w ścianach z cegieł 1	szt.		
			szt.	1,000	
				RAZEM	1,000
4	analiza indywidualna	Nawiewnik higrosterowalny 1	szt.		
			szt.	1,000	
				RAZEM	1,000
5	KNR 4-01 1204-07	Jednokrotne malowanie farbami emulsyjnymi elewacji - beton 1,1*0,2+1,56*2*0,2	m ²		
			m ²	0,844	
				RAZEM	0,844
6	KNR 4-01 0108-09	Wywiezienie gruzu sprzymowanego samochodami skrzyniowymi na odległość do 1 km 0,5	m ³		
			m ³	0,500	
				RAZEM	0,500
7	KNR 4-01 0108-10	Wywiezienie gruzu sprzymowanego samochodami skrzyniowymi - za każdy następny 1 km 10 km 0,5	m ³		
			m ³	0,500	
				RAZEM	0,500

Inspektor Nadzoru Inwestorskiego
Leszek Stupnicki
 upr. bud. w OPP ML/210.215.62
 w specjalności i zakresie: "Inżynieria
 w zakresie ogólnobudowlanym"
 KUP/BO/0161/04

Nakielska 60 klatka schodowa oficyna



okno 1,1 x 1,36 - 1 szt (klatka schodowa oficyna)
PW PCV 0,3 x 1,16 - 1 szt

Inspektor
Gen
Artur Gawronski

Inspektor
Čech
Atel. Gaurůňsk

okno 1,1x1,36
PW PVC 0,3x1,16

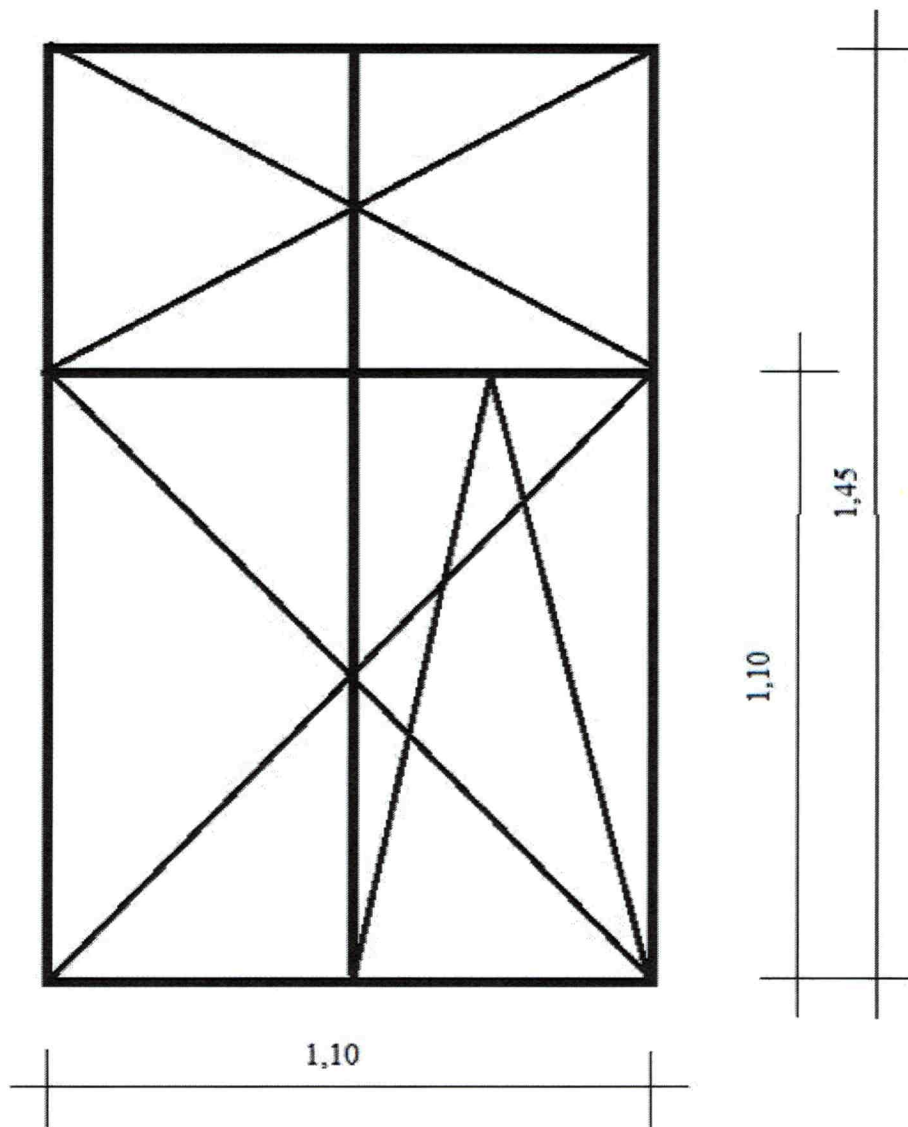




Lp.	Podstawa	Opis i wyliczenia	j.m.	Poszcz.	Razem
1	KNR 4-01 0354-11	Wykucie z muru podokienników drewnianych, 1,16	m		
			m	1,160	
				RAZEM	1,160
2	KNR 0-19 0929-10	Wymiana okien zespolonych na okna rozwierane i uchylno-rozwierane dwudzielne z PCV o pow. do 2.5 m2 1,1*1,45	m ²		
			m ²	1,595	
				RAZEM	1,595
3	KNR 4-01 0321-01	Obsadzenie podokienników z pcv do 1.5 m w ścianach z cegieł 1	szt.		
			szt.	1,000	
				RAZEM	1,000
4	analiza in- dywidualna	Nawiewnik higrosterowalny 1	szt		
			szt	1,000	
				RAZEM	1,000
5	KNR 4-01 1204-07	Jednokrotne malowanie farbami emulsyjnymi elewacji - beton 1,1*0,2+1,56*2*0,2	m ²		
			m ²	0,844	
				RAZEM	0,844
6	KNR 4-01 0108-09	Wywiezienie gruzu spryzmowanego samochodami skrzyniowymi na odleg- łość do 1 km 0,5	m ³		
			m ³	0,500	
				RAZEM	0,500
7	KNR 4-01 0108-10	Wywiezienie gruzu spryzmowanego samochodami skrzyniowymi - za każ- dy następny 1 km 10 km 0,5	m ³		
			m ³	0,500	
				RAZEM	0,500

Inspektor Nadzoru Inwestorskiego
Leszko Janowski
upr. bud. WSP-10-7210-205-82
w specjalności konstrukcyjno-budowlanej
w zakresie ogólnobudowlanym
KUP, BO, 0161/04

Nakielska 63/5



okno 1,10 x 1,45 - 1 szt

PW PVC 0,275 x 1,6 - 1 szt

Inspektor
Gawroński
Ariel Gawroński

2300

Instalator
Graci
Artur Gawroński



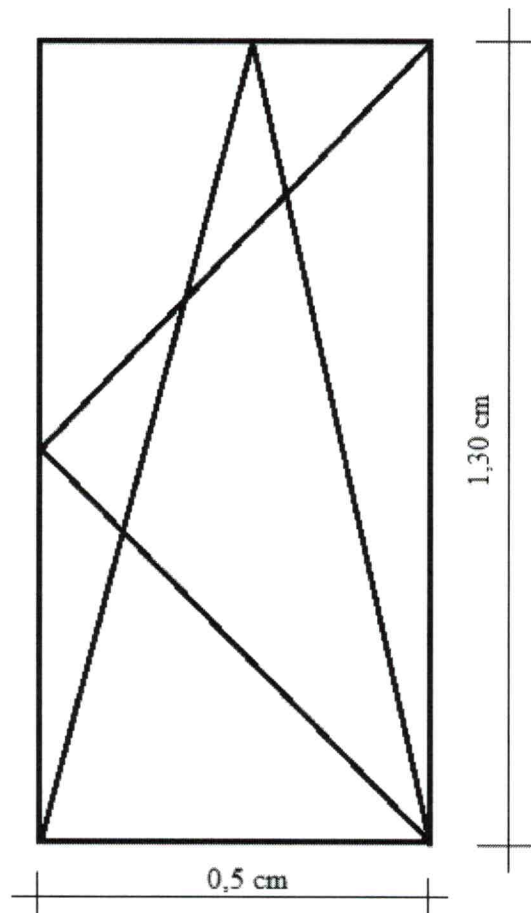


Inspektor
Gan
Ariel Garmanski

Lp.	Podstawa	Opis i wyliczenia	j.m.	Poszcz.	Razem
1	KNR 4-01 0354-11	Wykucie z muru podokienników drewnianych, 0,55	m		
			m	0,550	
				RAZEM	0,550
2	KNR 0-19 0929-10	Wymiana okien zespolonych na okna rozwierane i uchylno-rozwierane dwudzielne z PCV o pow. do 2.5 m2 0,5*1,3	m ²		
			m ²	0,650	
				RAZEM	0,650
3	KNR 4-01 0321-01	Obsadzenie podokienników z pcv do 1.5 m w ścianach z cegieł 1	szt.		
			szt.	1,000	
				RAZEM	1,000
4	analiza in- dywidualna	Nawiewnik higrosterowalny 1	szt		
			szt	1,000	
				RAZEM	1,000
5	KNR 4-01 1204-07	Jednokrotne malowanie farbami emulsyjnymi elewacji - beton 0,5*0,2+2*1,3*0,2	m ²		
			m ²	0,620	
				RAZEM	0,620

Inspektor Nadzoru Inwestorskiego
 Leszek Sajonowski
 ul. Lud. WBPB-ND-7210
 w sp. z ograniczoną odpowiedzialnością
 w zakresie ogólnobudowlanym
 KUP, 501016124

Nakielska 7/2



okno 0,5 x 1,3 - 1 szt
PW PCV 0,15 x 0,55 - 1 szt

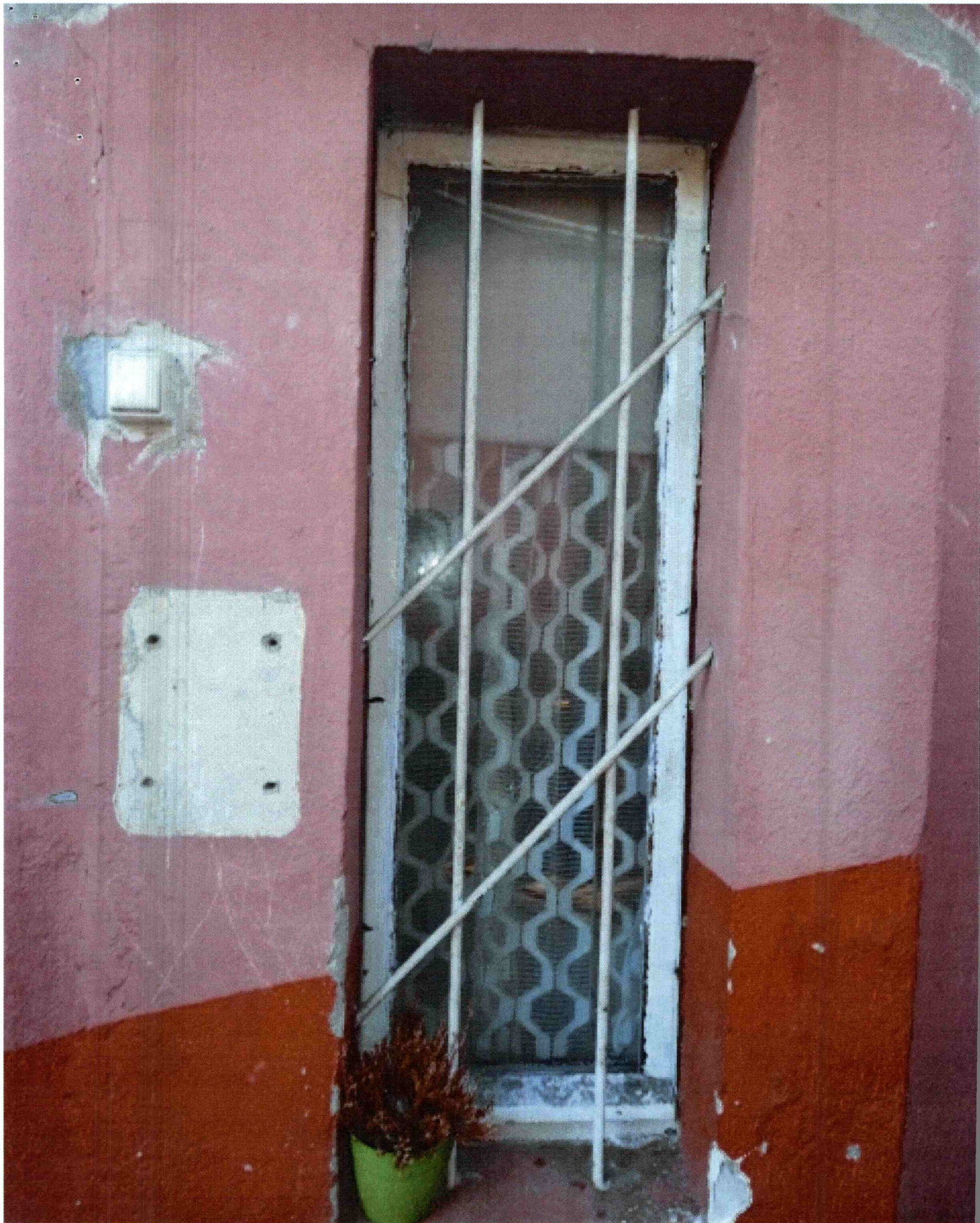
inspektor
Gawronski
Ariel Gawronski



okno 0,5 x 1,3
PW PCY 0,18x0,55



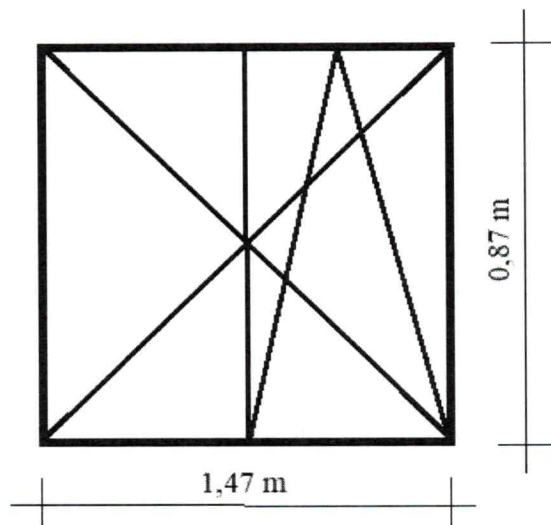
Geri



Lp.	Podstawa	Opis i wyliczenia	j.m.	Poszcz.	Razem
1	KNR 4-01 0354-11	Wykucie z muru podokienników 1,75	m		
			m	1,750	
				RAZEM	1,750
2	KNR 0-19 0929-10	Wymiana okien zespolonych na okna rozwierane i uchylno-rozwierane dwudzielne z PCV o pow. do 2.5 m ² 1,47*0,87	m ²		
			m ²	1,279	
				RAZEM	1,279
3	KNR 4-01 0321-02	Obsadzenie podokienników pcv 1.5 m w ścianach z cegieł 1	szt.		
			szt.	1,000	
				RAZEM	1,000
4	analiza in- dywidualna	podokiennik z pcv 1	szt		
			szt	1,000	
				RAZEM	1,000
5	analiza in- dywidualna	Nawiewnik higrosterowalny 1	szt		
			szt	1,000	
				RAZEM	1,000
6	KNR 4-01 1204-07	Jednokrotne malowanie farbami emulsyjnymi elewacji - beton 0,8*0,2*2+1,45*0,2	m ²		
			m ²	0,610	
				RAZEM	0,610
7	KNR 4-01 0708-01	Wykonanie tynków zwykłych wewnętrznych kat. III z zaprawy cementowo-wapiennej na ościeżach szerokości do 15 cm 0,61	m		
			m	0,610	
				RAZEM	0,610
8	KNR 4-01 0108-09	Wywiezienie gruzu spryzmowanego samochodami skrzyniowymi na odległość do 1 km 0,5	m ³		
			m ³	0,500	
				RAZEM	0,500

Inspektor Nadzoru Inwestorskiego
Leszek Sugański
ul. Włocławek 10 205/82
W Zakresie Obrotu Ochronnym
KUP. 14.10.13/14-4

Dolina 55/18 bud frontowy
okno PVC

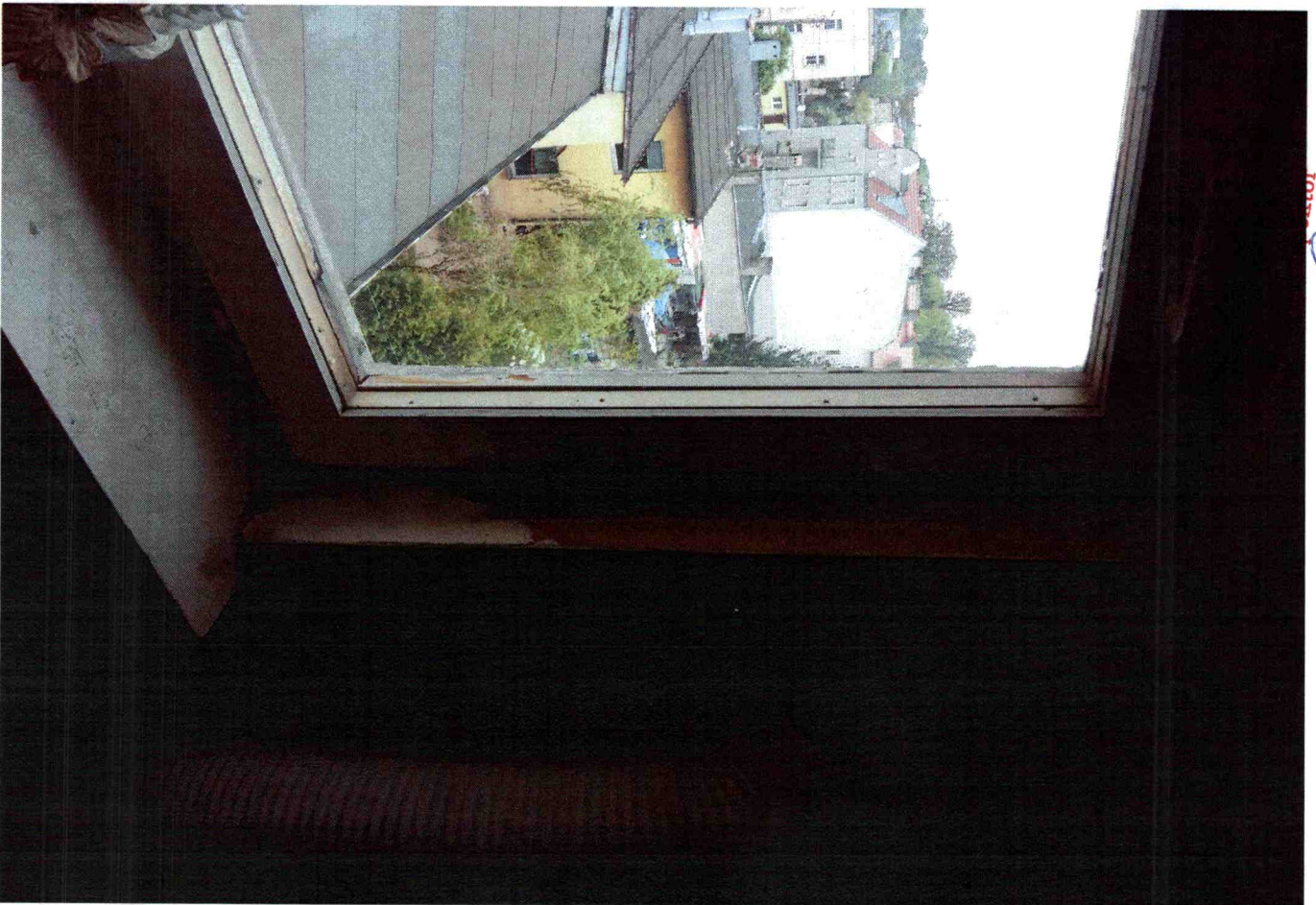


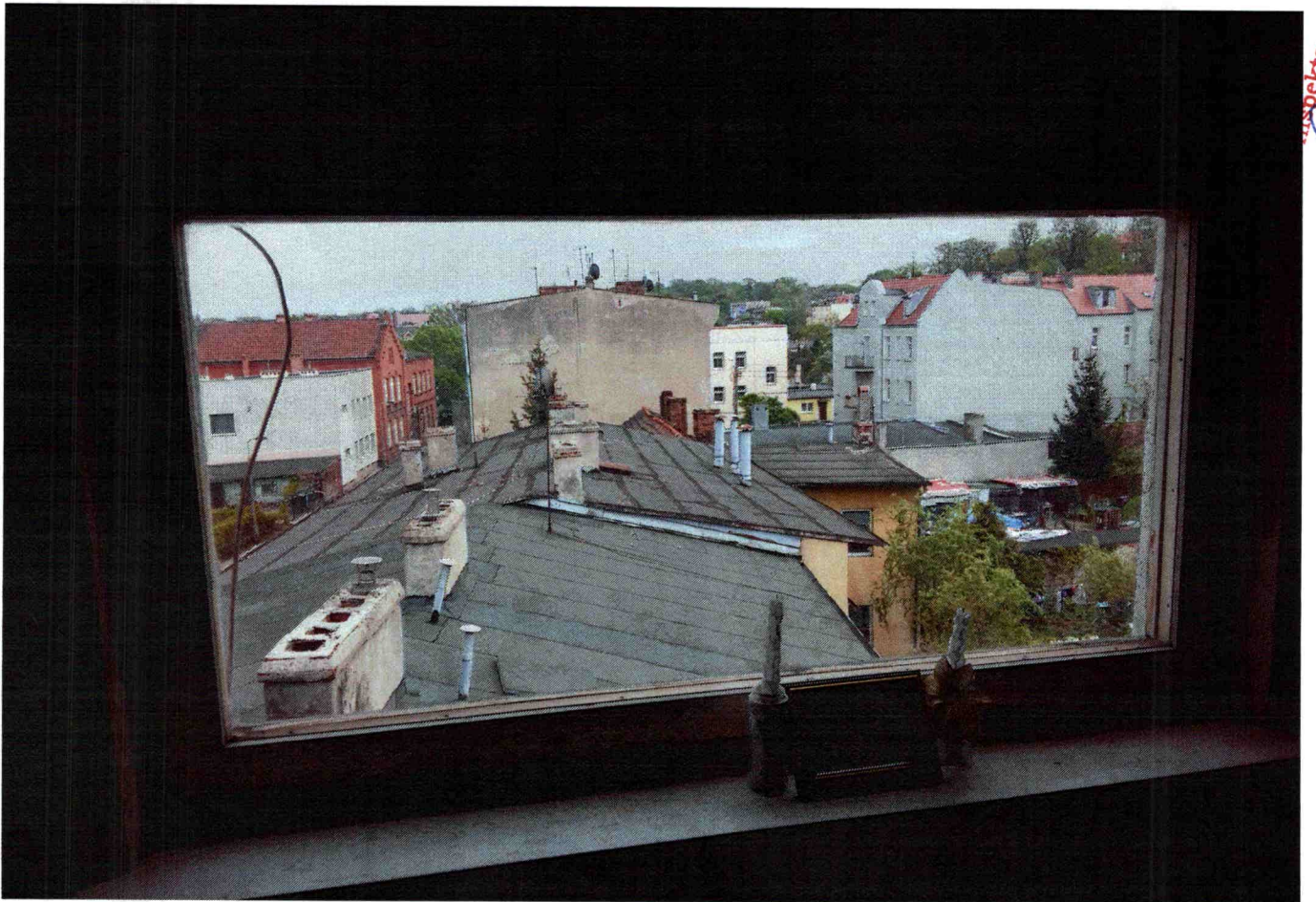
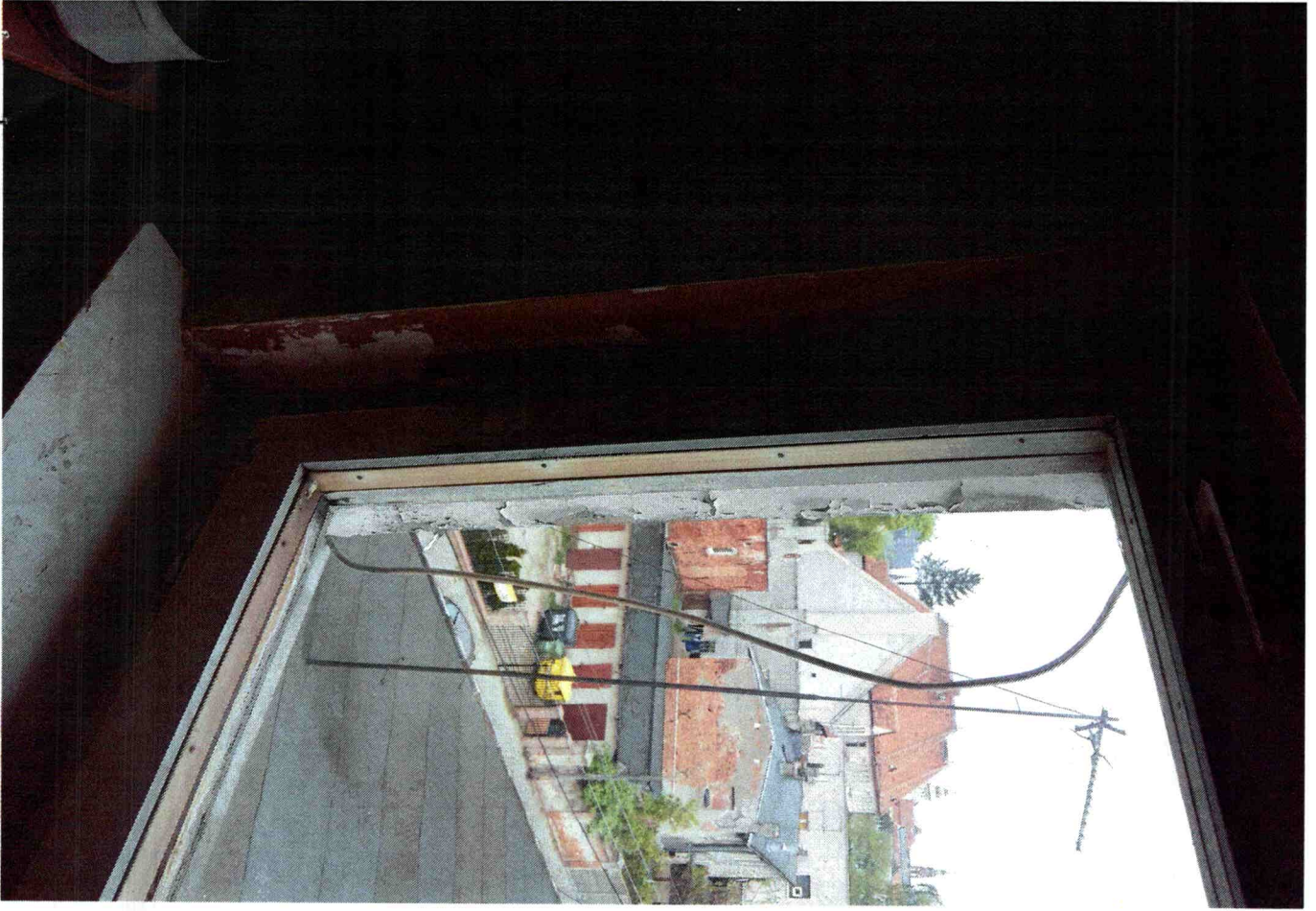
1 szt

PW PCV 0,175 x 1,48 m 1 szt

Inspektor
Gali
Ariel Gawroński

Dolina 55/18





Lp.	Podstawa	Opis i wyliczenia	j.m.	Poszcz.	Razem
1	KNR 4-01 0354-11	Wykucie z muru podokienników 1,23	m m	1,230	1,230
2	KNR 0-19 0929-10	Wymiana okien zespolonych na okna rozwierane i uchylno-rozwierane dwudzielne z PCV o pow. do 2.5 m ² 1,12*1,36	m ² m ²	1,523	1,523
3	KNR 4-01 0321-01	Obsadzenie podokienników drewnianych lub stalowych do 1.5 m w ścianach z cegieł 1	szt. szt.	1,000	1,000
4	analiza indywidualna	podokiennik z pcv 1	szt. szt.	1,000	1,000
5	analiza indywidualna	Nawiewnik higrosterowalny 1	szt. szt.	1,000	1,000
6	KNR 4-01 1204-07	Jednokrotne malowanie farbami emulsyjnymi elewacji - beton 1,12*0,2+1,35*2*0,2*0,2	m ² m ²	0,332	0,332
7	KNR 4-01 0708-01	Wykonanie tynków zwykłych wewnętrznych kat. III z zaprawy cementowo-wapiennej na ościeżach szerokości do 15 cm 0,4	m m	0,400	0,400
8	KNR 4-01 0108-09	Wywiezienie gruzu spryzmowanego samochodami skrzyniowymi na odległość do 1 km 0,5	m ³ m ³	0,500	0,500
				RAZEM	0,500

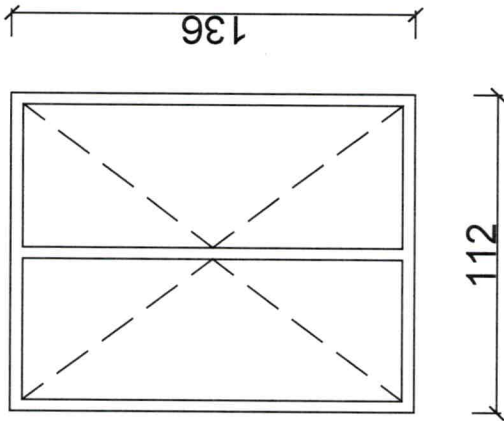
Inspektor - RAZEM

Leszek Szymon
upr. bud. MBP-4 7010 200 10
w Sądzie Rejonowym dla M. St. w Warszawie
w Sądzie Rejonowym dla M. St. w Warszawie
KUP. 10.10.10.10

SZKIC OKIEN

ul. Ks. I. Skorupki 15/7

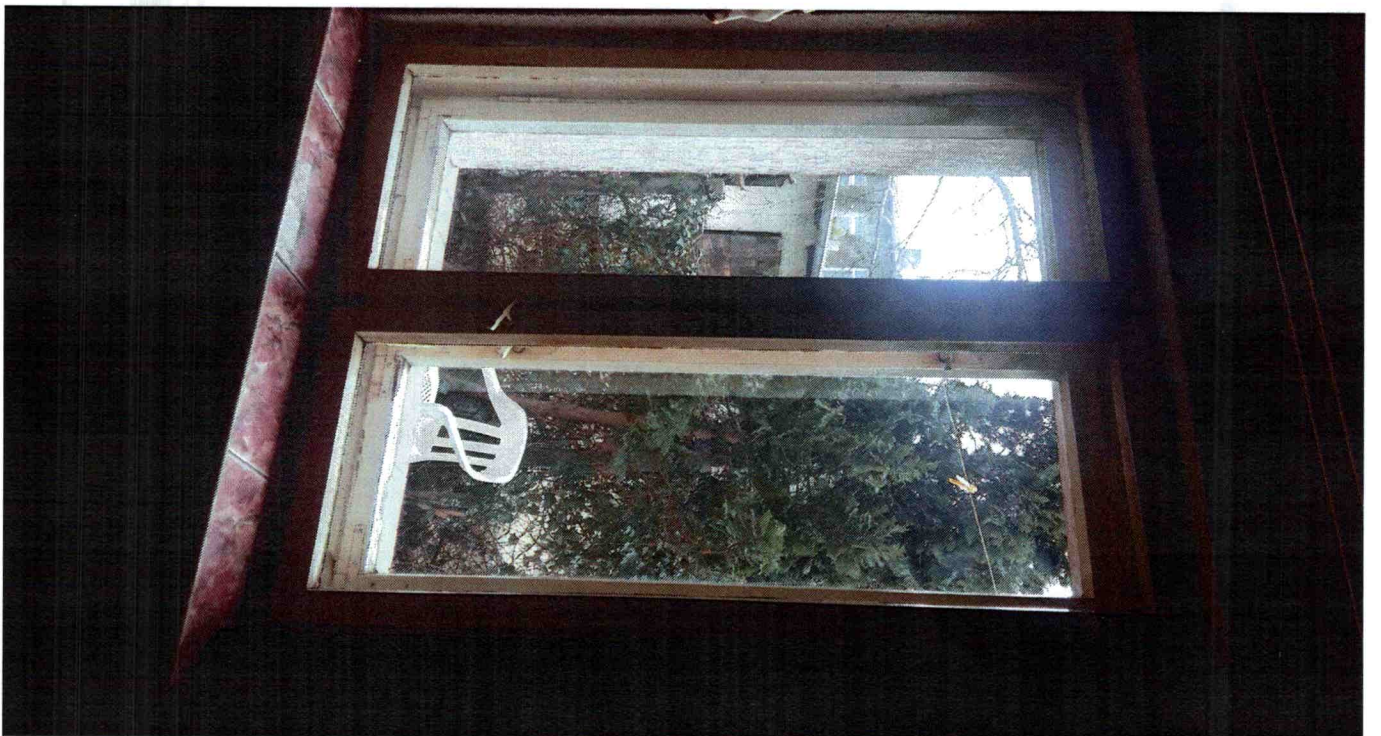
Pokój istn. okno drewniane - 1 szt.



Parapet wewnętrzny - wnęka
obłożona płytkami
123x20 cm

Inspektor
Zofia Płotnicka
Zofia Płotnicka

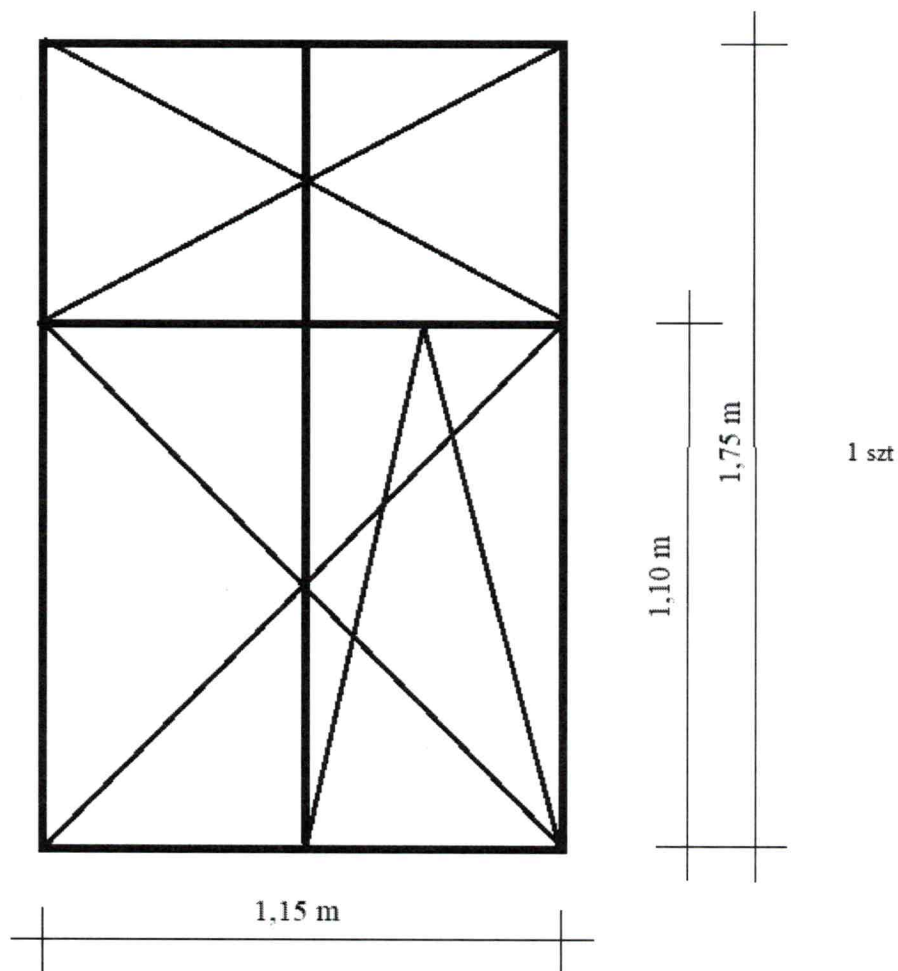
Łączna ilość okien: 1



Lp.	Podstawa	Opis i wyliczenia	j.m.	Poszcz.	Razem
1	KNR 4-01 0354-11	Wykucie z muru podokienników drewnianych, stalowych	m		
		1,2	m	1,200	
				RAZEM	1,200
2	KNR 0-19 0930-10	Wymiana okien skrzynkowych na okna rozwierane i uchylno-rozwierane dwudzielne z PCV o pow. do 2.5 m ²	m ²		
		1,15*1,75	m ²	2,013	
				RAZEM	2,013
3		nawiewnik higrosterowalny	szt		
		1	szt	1,000	
				RAZEM	1,000
4	KNR 4-01 0321-01	Obsadzenie podokienników pcv do 1.5 m w ścianach z cegieł	szt.		
		1	szt.	1,000	
				RAZEM	1,000
5		parapet z pcv	szt		
		1	szt	1,000	
				RAZEM	1,000

Inspektor Nadzoru Budowlanego
 Inspektor Nadzoru Budowlanego
 upr. bud. nadz. 5100
 w spec. 100 100 100
 w Zakresie 100 100 100
 KUP 100 100 100

Nakielska 56/11



okno pvc 1,15 x 1,75 m - 1 szt
PW PCV 0,25 x 1,20 m - 1 szt

Inspektor
Artur Gawroński
Artur Gawroński



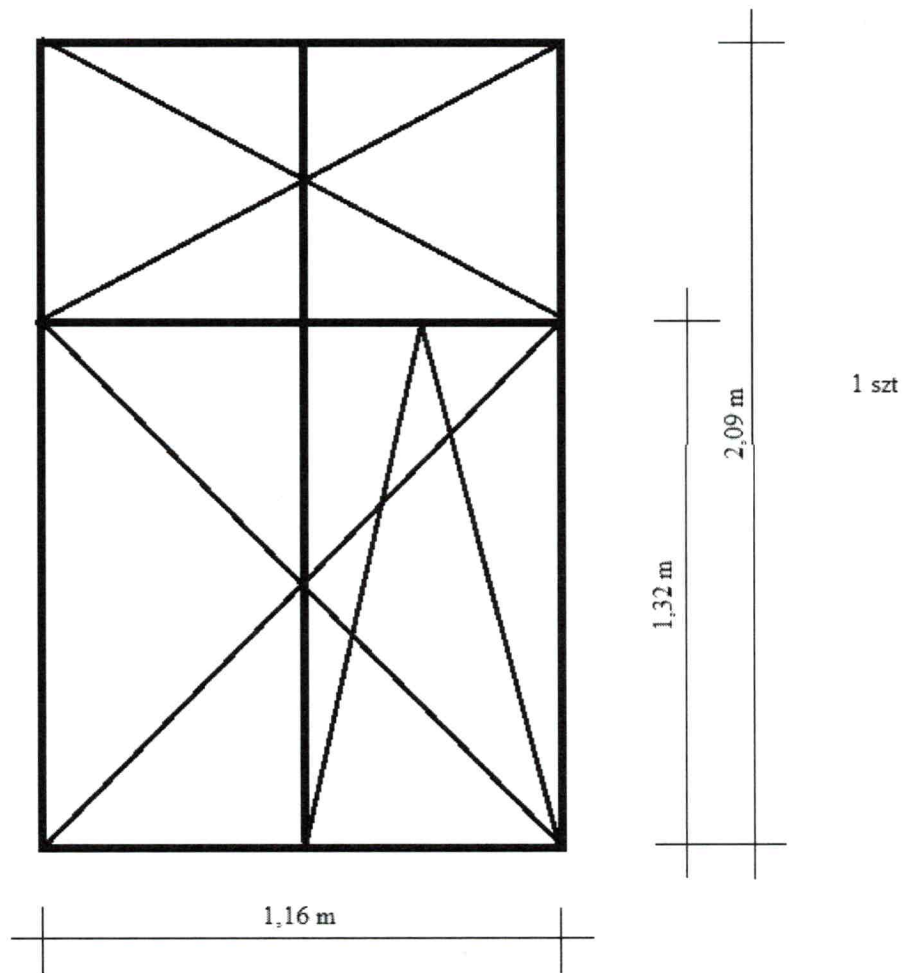
Nakielska 56/11
okno PVC 1,75 x 1,75 - 1 szt
p.w. PVC 0,25 x 1,20 - 1 szt

Lp.	Podstawa	Opis i wyliczenia	j.m.	Poszcz.	Razem
1	KNR 4-01 0354-11	Wykucie z muru podokienników 1,2	m		
			m	1,200	
				RAZEM	1,200
2	KNR 0-19 0929-10	Wymiana okien zespolonych na okna rozwierane i uchylno-rozwierane dwudzielne z PCV o pow. do 2.5 m2 1,16*2,09	m ²		
			m ²	2,424	
				RAZEM	2,424
3	KNR 4-01 0321-01	Obsadzenie podokienników z pcv do 1.5 m w ścianach z cegieł 1	szt.		
			szt.	1,000	
				RAZEM	1,000
4	analiza in- dywidualna	podokiennik z pcv 1	szt		
			szt	1,000	
				RAZEM	1,000
5	analiza in- dywidualna	Nawiewnik higrosterowalny 1	szt		
			szt	1,000	
				RAZEM	1,000
6	KNR 4-01 1204-07	Jednokrotne malowanie farbami emulsyjnymi elewacji - beton 1,12*0,2+1,35*2*0,2*0,2	m ²		
			m ²	0,332	
				RAZEM	0,332
7	KNR 4-01 0708-01	Wykonanie tynków zwykłych wewnętrznych kat. III z zaprawy cementowo-wapiennej na ościeżach szerokości do 15 cm 0,4	m		
			m	0,400	
				RAZEM	0,400
8	KNR 4-01 0108-09	Wywiezienie gruzu sprzymowanego samochodami skrzyniowymi na odległość do 1 km 0,5	m ³		
			m ³	0,500	
				RAZEM	0,500

Inspektor Nadzoru Inwestorskiego

Inżynier Budowlany
 mgr inż. Andrzej Szlachetko
 ul. Piłsudskiego 10/12, 25-001 Nakiel
 tel. 71 720 01 01, 71 720 01 04
 e-mail: asz@szlachetko.pl

Nakielska 60/9



Okno pvc 1,16 x 2,09 m - 1 szt
PW PVC 0,275 x 1,2 - 1szt

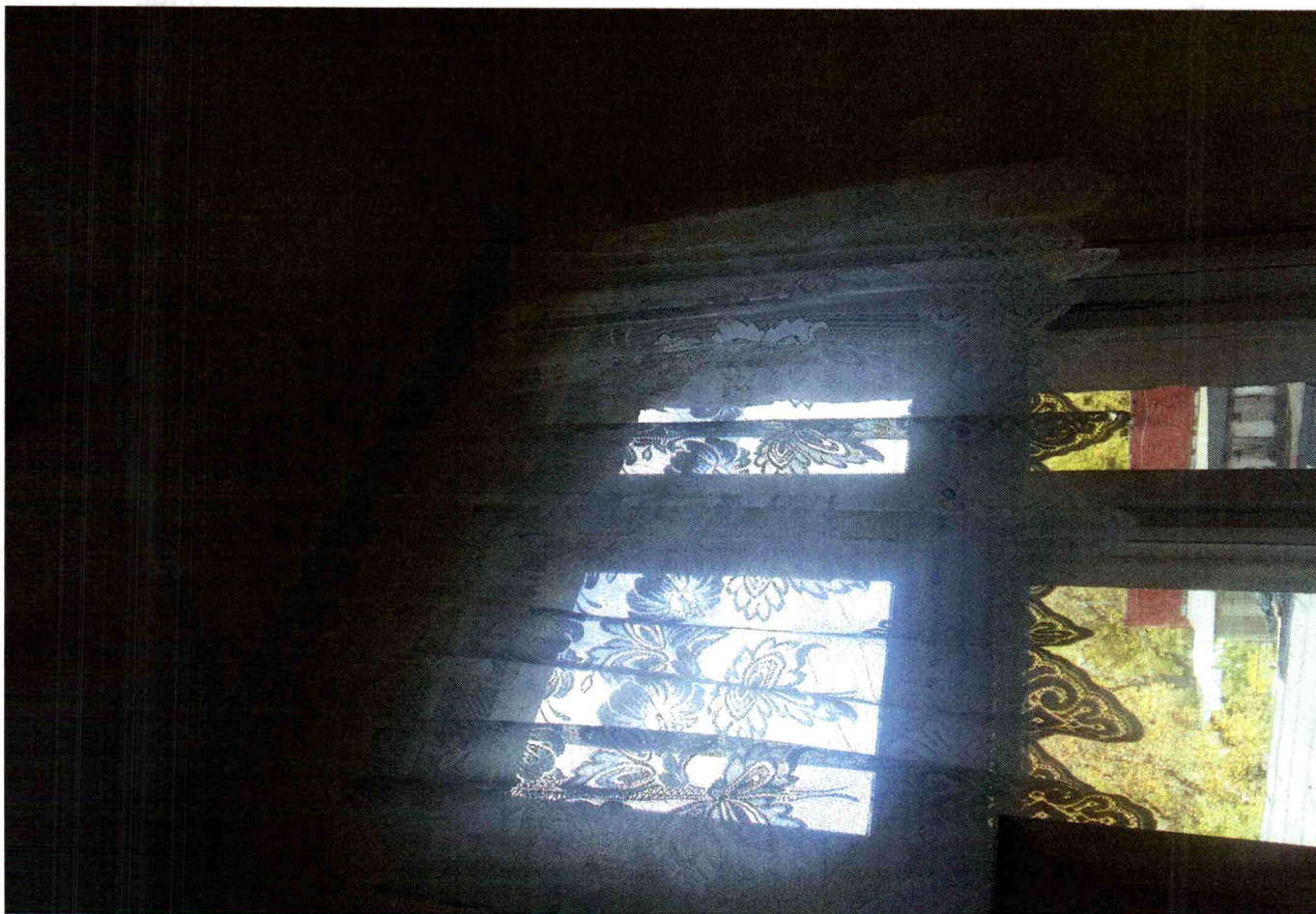
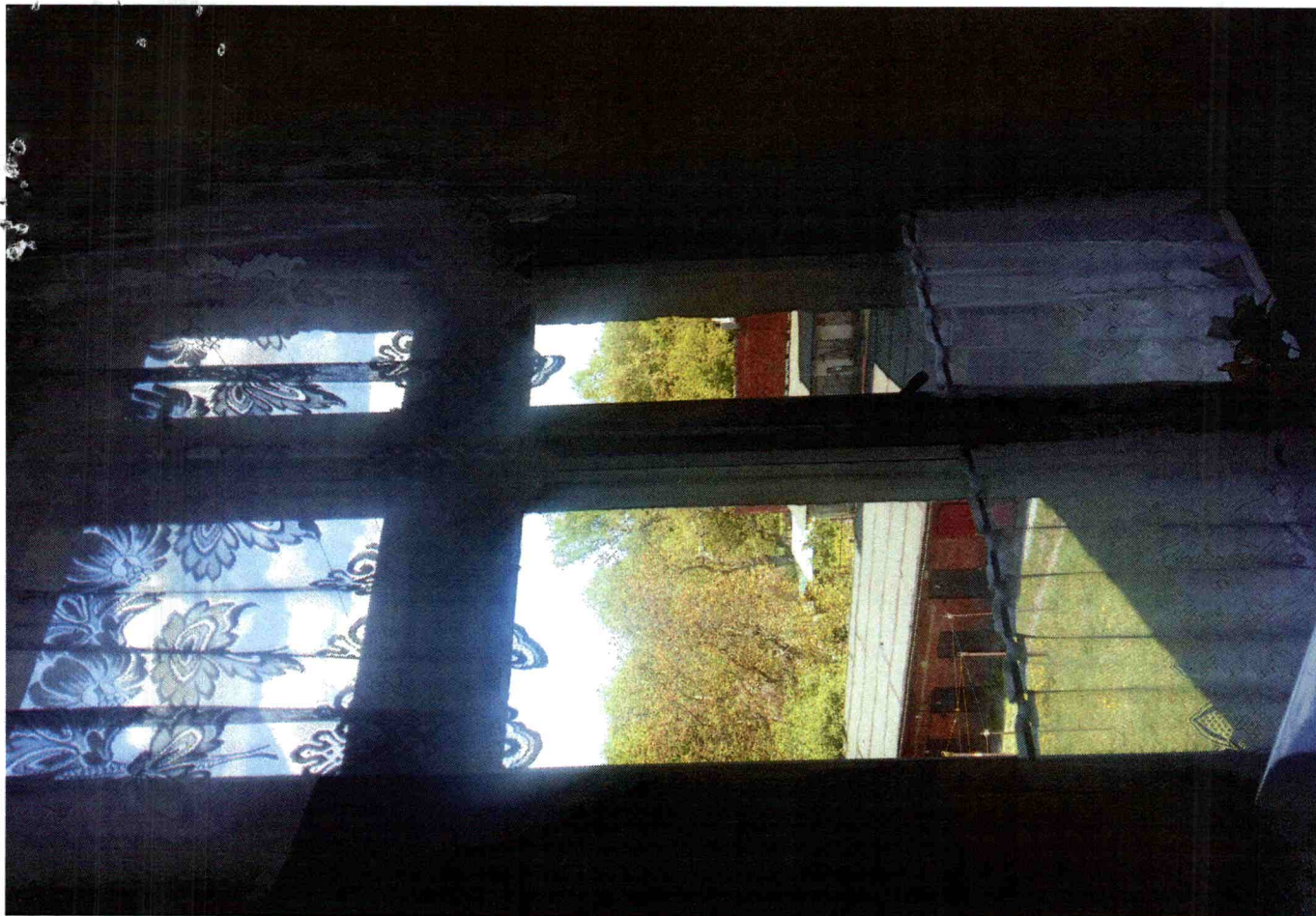
Inspektor
Artur Gawroński
Artur Gawroński

NAKIELSKA 60/9



Nakielska 60/9 bud frontowy
okno pvc 1,16 x 2,09 m - 1 szt
pw pvc 0,27 x 1,2 m - 1 szt

Inspektor
Artur
Triel Gawroński



inspektor
Artel Gauborški