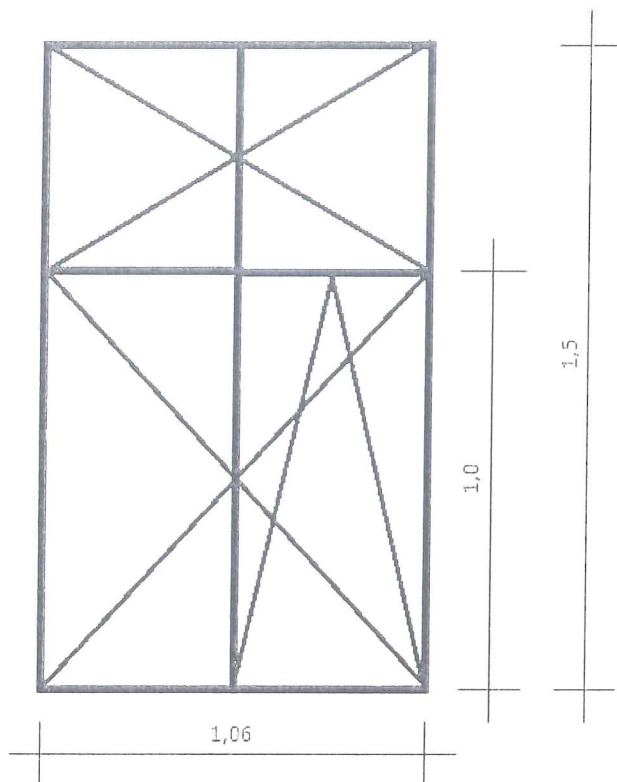


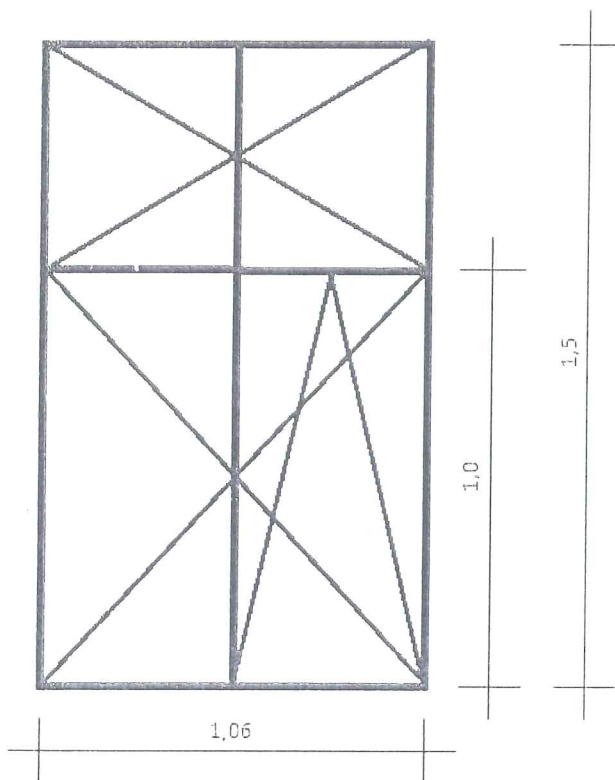
Lp.	Podstawa	Opis i wyliczenia	j.m.	Poszcz.	Razem
1	KNR 4-01 0354-11	Wykucie z muru podokienników drewnianych, 1,1*3+1,15*2+1,1	m		
			m	6,700	
				RAZEM	6,700
2	KNR 0-19 0929-10	Wymiana okien zespolonych na okna rozwierane i uchylno-rozwierane dwudzielne z PCV o pow. do 2.5 m2 1,06*1,5*6	m <sup>2</sup>		
			m <sup>2</sup>	9,540	
				RAZEM	9,540
3	KNR 4-01 0321-01	Obsadzenie podokienników z pcv do 1.5 m w ścianach z cegieł 6	szt.		
			szt.	6,000	
				RAZEM	6,000
4	analiza in- dywidualna	Nawiewnik higrosterowalny 6	szt.		
			szt.	6,000	
				RAZEM	6,000
5	KNR 4-01 1204-07	Jednokrotne malowanie farbami emulsyjnymi elewacji - beton 1,5*12+1*6	m <sup>2</sup>		
			m <sup>2</sup>	24,000	
				RAZEM	24,000
6	KNR 4-01 0108-09	Wywiezienie gruzu spryzmowanego samochodami skrzyniowymi na odległość do 1 km 2	m <sup>3</sup>		
			m <sup>3</sup>	2,000	
				RAZEM	2,000
7	KNR 4-01 0108-10	Wywiezienie gruzu spryzmowanego samochodami skrzyniowymi - za każdy następny 1 km 10 km 2	m <sup>3</sup>		
			m <sup>3</sup>	2,000	
				RAZEM	2,000

Różana 12/1



okno - 3 szt

Parapet wew PCV 0,25x1,1 - 1szt



okno - 3 szt

Parapet wew PCV 0,25x1,15 - 2szt

Parapet wew PCV 0,15x1,1 - 1 szt

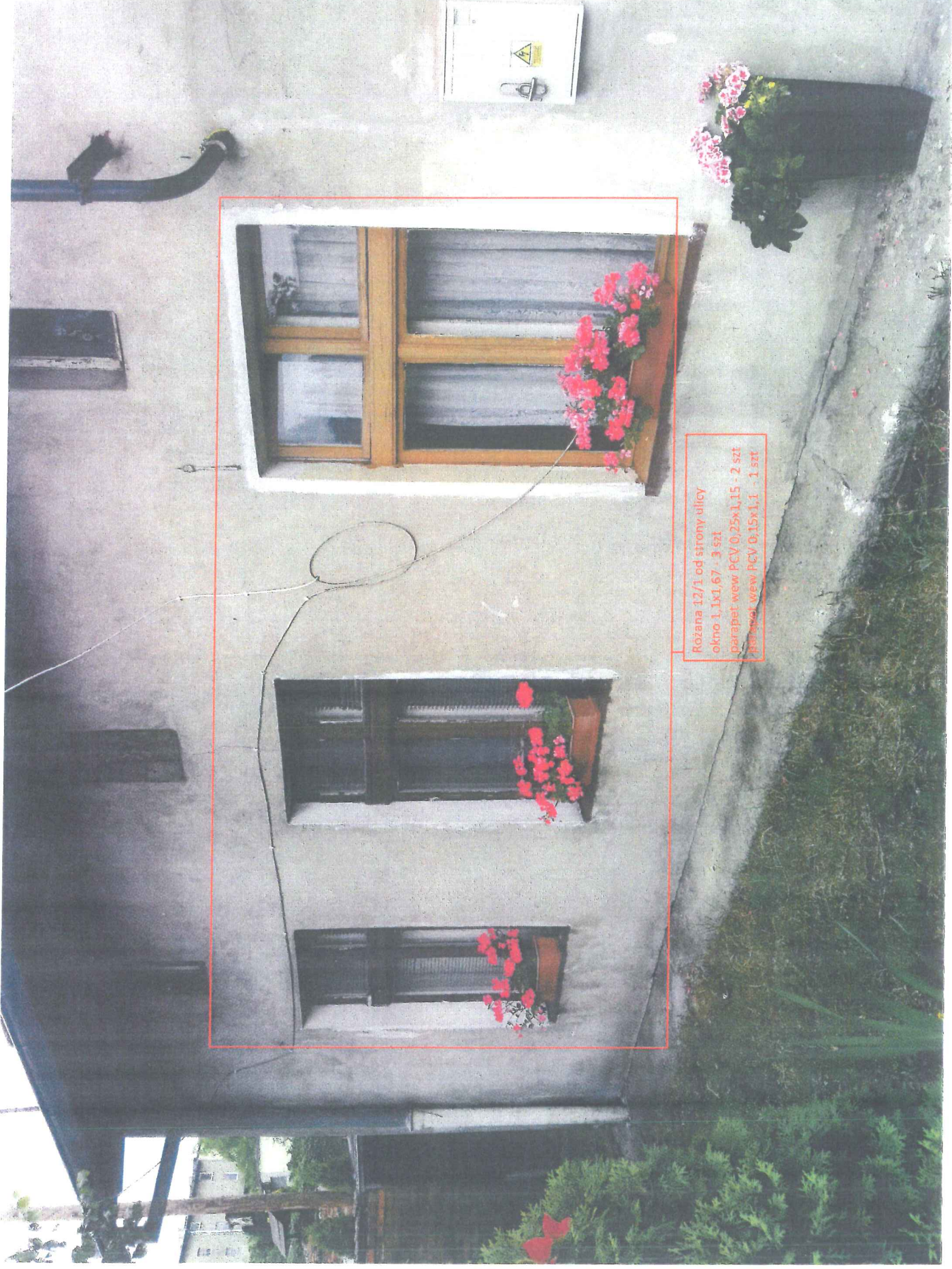
Inspektor  
*Artur Gawroński*

69









Różana 12/1 od strony ulicy  
okno 1.1x1,67 - 3 szt  
parapet wew PCV 0,25x1,15 - 2 szt  
parapet wew PCV 0,15x1,1 - 1 szt





Różana 12/1



42



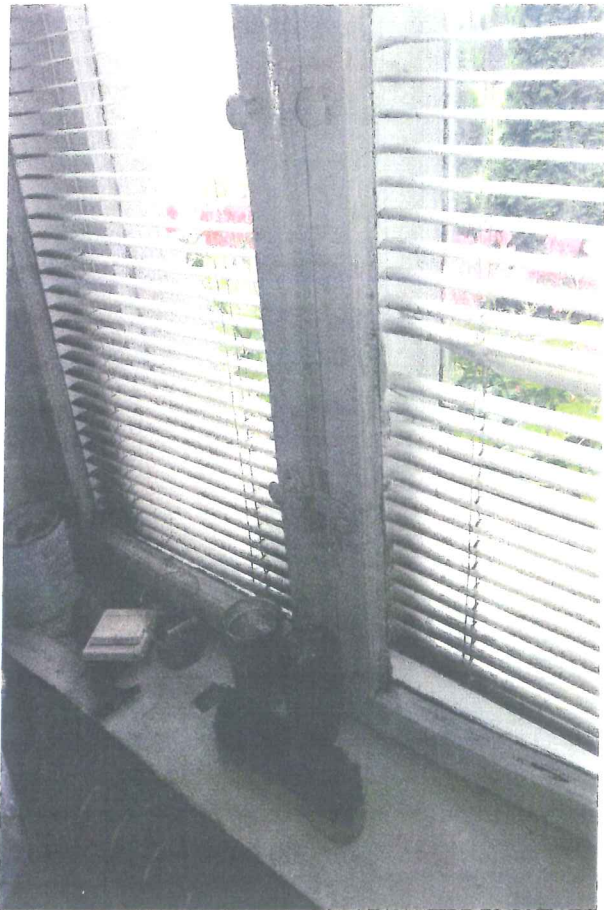


Różana 12/1



43





Różana 12/1



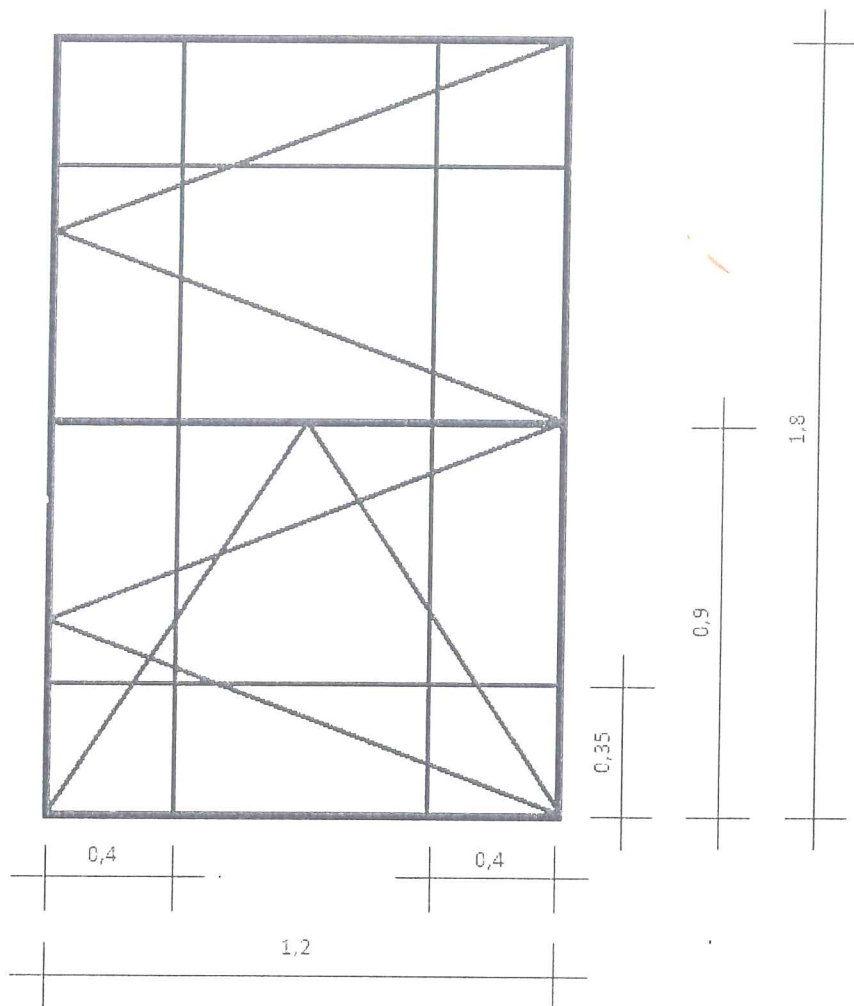
Lp.	Podstawa	Opis i wyliczenia	j.m.	Poszcz.	Razem
1	KNR 4-01 0354-11	Wykucie z muru podokienników drewnianych, stalowych 1,2	m m	1,200	1,200
				RAZEM	1,200
2	KNR 0-19 0930-09	Wymiana okien skrzynkowych na okna rozwierane i uchylno-rozwierane dwudzielne z PCV o pow. do 2.0 m2 o tym samym podziale z nawiewnikami higrosterowalnymi 1,2*1,8+1,26*2,07+1,21*2,07	m <sup>2</sup> m <sup>2</sup>	7,273	7,273
				RAZEM	7,273
3	KNR 4-01 0321-01	Obsadzenie podokienników drewnianych lub stalowych do 1.5 m w ścianach z cegieł 3	szt. szt.	3,000	3,000
				RAZEM	3,000
4	KNR 4-01 0708-01	Wykonanie tynków zwykłych wewnętrznych kat. III z zaprawy cementowo-wapiennej na ościeżach szerokości do 15 cm (1,2+1,8*2)*3	m m	14,400	14,400
				RAZEM	14,400
5	KNR 4-01 0108-09	Wywiezienie gruzu spryzmowanego samochodami skrzyniowymi na odległość do 1 km 0,5	m <sup>3</sup> m <sup>3</sup>	0,500	0,500
				RAZEM	0,500

45



Różana 16 od strony podwórza  
klatka schodowa okno PCV

1/3



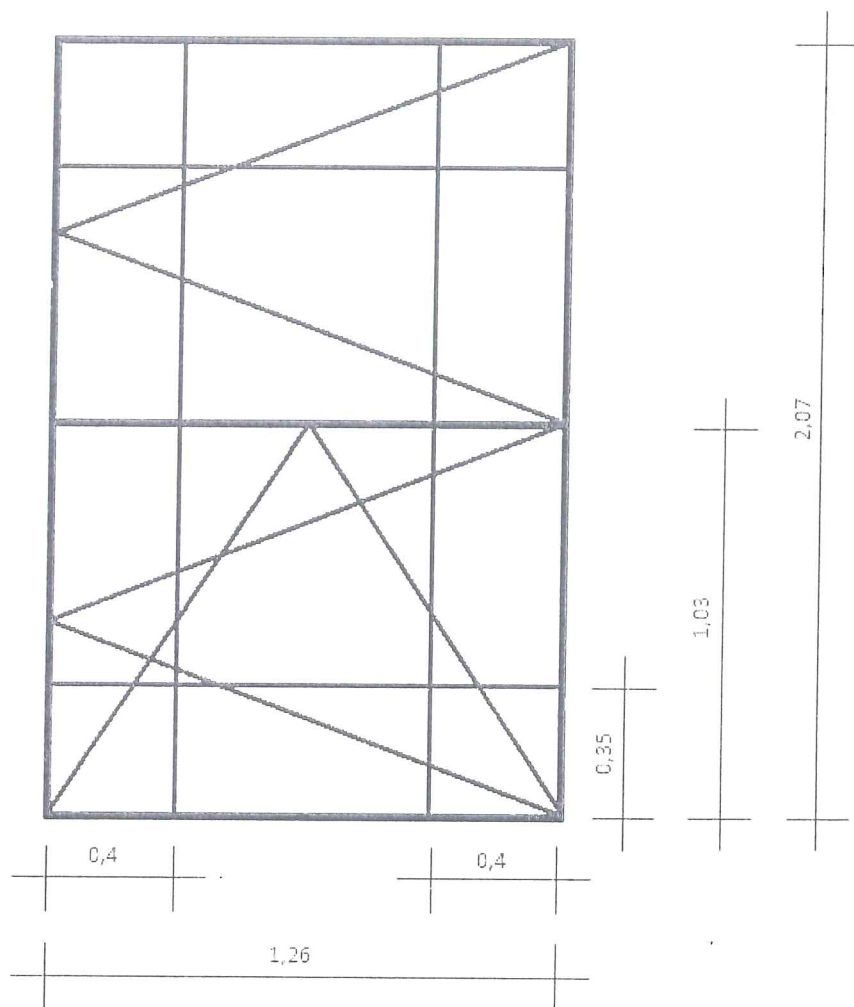
Parapet wew PCV 0,15x1,2 - 1szt

Inspektor  
*Gawroński*  
Ariel Gawroński

146

Różana 16 od strony podwórza  
klatka schodowa okno PCV

2/3



Parapet wew PCV 0,25x1,25 - 1 szt

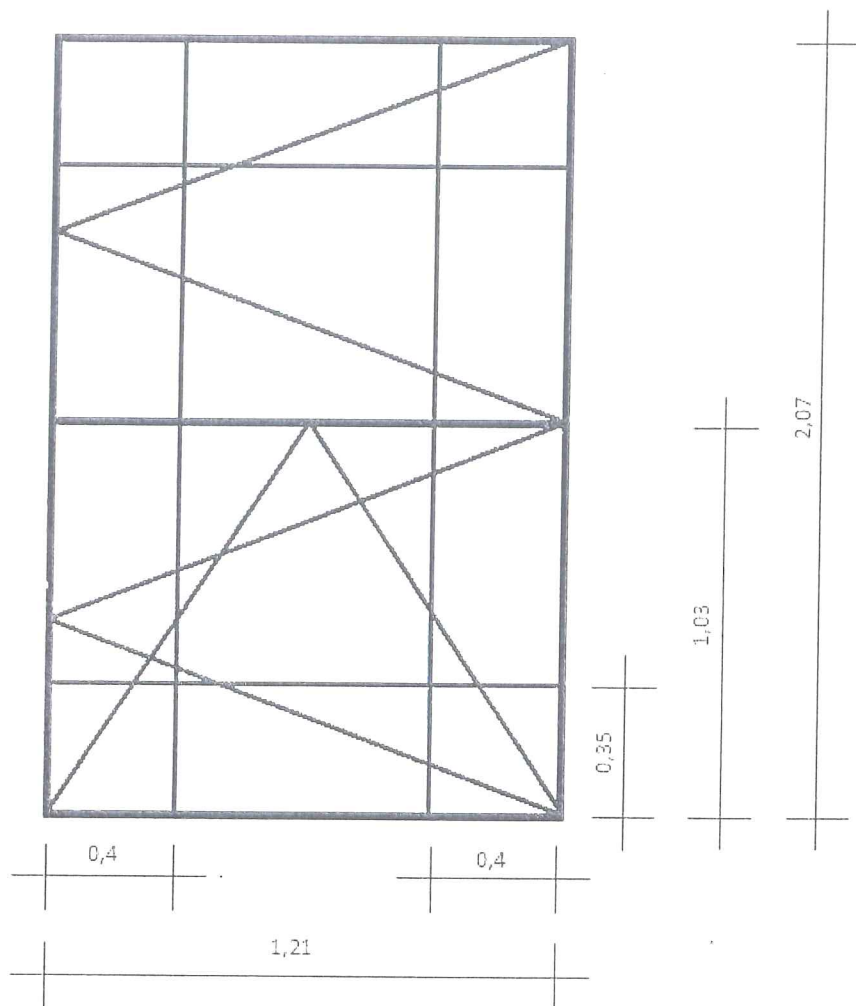
Inspektor  
*Gajda*  
Ariel Gawroński

24



Różana 16 od strony podwórza  
klatka schodowa okno PCV

3/3



Parapet wew PCV 0,25x1,25 - 1 szt

Inspektor  
*Gawronski*  
Ariel Gawroński



Różana 16 od strony podwórza  
okno 1,2x1,83 - 1 szt  
okno 1,25x2,07 - 1 szt  
okno 1,71x2,97 - 1 szt  
Parapet wew 0,45x1,2 - 1 szt  
Parapet wew 0,25x1,25 - 2 szt

49





Różana 16 klatka schodowa



80





Różana 16 klatka schodowa



81



# Google 29 Świętej Trójcy



Data zdjęcia: lip 2017 © 2018 Google

28

ul. 110/101 | Kordeckiego 14



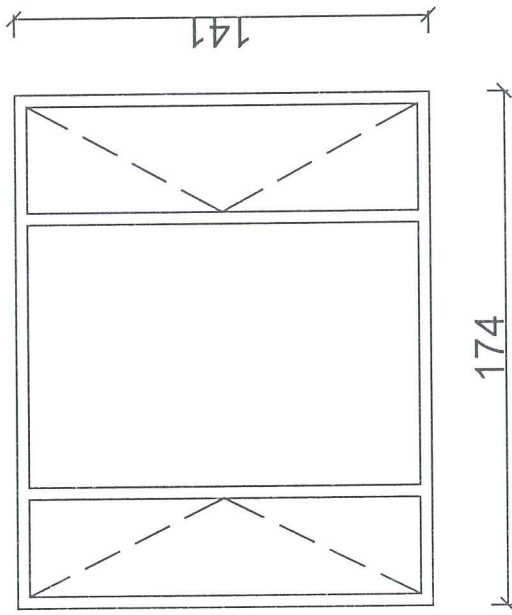
Lp.	Podstawa	Opis i wyliczenia	j.m.	Poszcz.	Razem
1	KNR 0-19 0929-03	Wymiana okien zespolonych na okna uchylne jednodzielne z PCV o pow. do 1.0 m <sup>2</sup> 0,75*0,83	m <sup>2</sup> m <sup>2</sup>	0,623	0,623
				RAZEM	0,623
2	KNR 4-01 0354-11	Wykucie z muru podokienników drewnianych, stalowych 0,75+1,45+1,74	m m	3,940	3,940
				RAZEM	3,940
3	KNR 0-19 0929-11	Wymiana okien zespolonych na okna rozwierane i uchylno-rozwierane dwudzielne z PCV o pow. ponad 2.5 m <sup>2</sup> 1,41*1,74+1,45*1,42	m <sup>2</sup> m <sup>2</sup>	4,512	4,512
				RAZEM	4,512
4		nawiewnik higrosterowalny 3	szt szt	3,000	3,000
				RAZEM	3,000
5	KNR 4-01 0321-01	Obsadzenie podokienników PCV do 1.5 m w ścianach z cegieł 2	szt. szt.	2,000	2,000
				RAZEM	2,000
6	KNR 4-01 0321-02	Obsadzenie podokienników z PCV ponad 1.5 m w ścianach z cegieł 1	szt. szt.	1,000	1,000
				RAZEM	1,000
7		parapet z PCV 3	szt szt	3,000	3,000
				RAZEM	3,000
8	KNR 4-01 0708-01	Wykonanie tynków zwykłych wewnętrznych kat. III z zaprawy cementowo-wapiennej na ościeżach szerokości do 15 cm 0,75*2+0,83+1,45*3+1,41*2+1,75	m m	11,250	11,250
				RAZEM	11,250
9	KNR 2-02 0815-02	Wewnętrzne gładzie gipsowe dwuwarstwowe na ościeżach 0,75*2+0,83+1,45*3+1,41*2+1,75	m <sup>2</sup> m <sup>2</sup>	11,250	11,250
				RAZEM	11,250
10	KNR 4-01 0108-09	Wywiezienie gruzu spryzmowanego samochodami skrzyniowymi na odległość do 1 km 0,8	m <sup>3</sup> m <sup>3</sup>	0,800	0,800
				RAZEM	0,800
11	KNR 4-01 0108-10	Wywiezienie gruzu spryzmowanego samochodami skrzyniowymi - za każdy następny 1 km, 10 km 0,8	m <sup>3</sup> m <sup>3</sup>	0,800	0,800
				RAZEM	0,800



SZKIC OKIEN

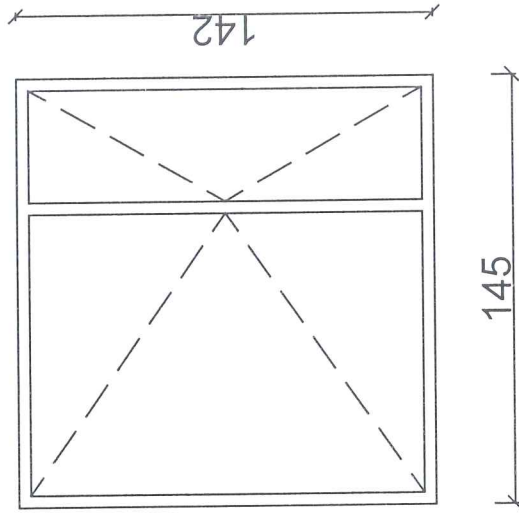
**ul. Solskiego 12 /23**

Pokój I okno drewniane - 1 szt.



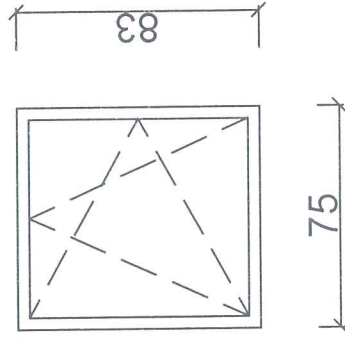
Parapet wewnętrzny betonowy 190x20 cm  
Parapet zewnętrzny blacha 167x42

Pokój II okno drewniane - 1 szt.



Parapet wewnętrzny betonowy 163x20 cm  
Parapet zewnętrzny blacha 136x40

Kuchnia okno drewniane - 1 szt.



Parapet wewnętrzny betonowy 92x20 cm  
Parapet zewnętrzny blacha 61x42

**Łączna ilość okien: 3**

Solskiego 12/23







Pokój I





Pokobj II





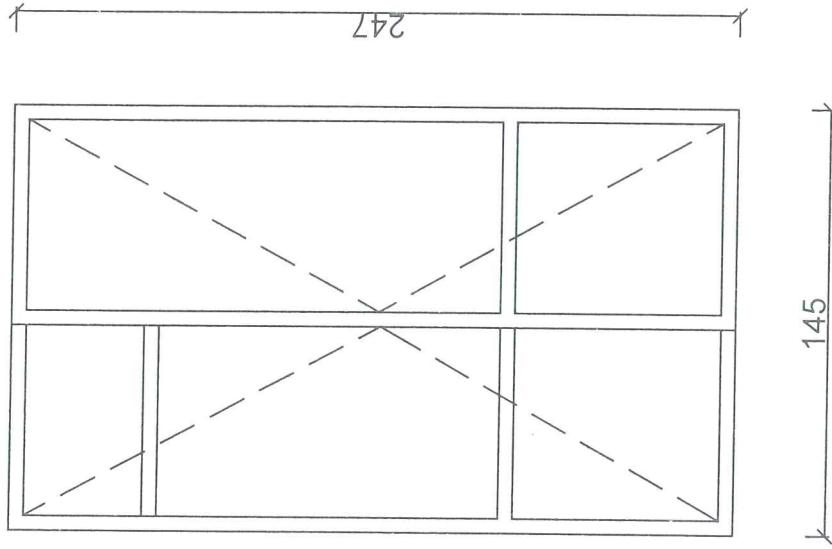
Kuchnia





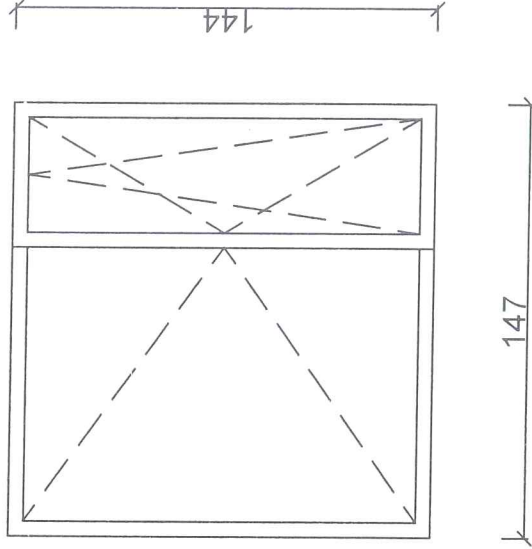
SZKIC OKIEN  
ul. Szwedzka 11/9

Pokój I drzwi balkonowe drewniane - 1 szt.



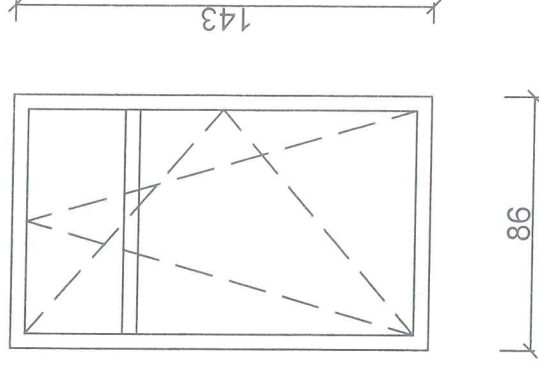
Parapet wewnętrzny (brak)  
Parapet zewnętrzny blacha (nowy)  
145x31 cm

Pokój II okno drewniane - 1 szt.



Parapet wewnętrzny betonowy  
175x14 cm  
Parapet zewnętrzny blacha (nowy)  
138x31 cm

Pokój III okno drewniane - 1 szt.



Parapet wewnętrzny betonowy  
100x14 cm  
Parapet zewnętrzny blacha (nowy)  
76x28 cm

bit

Inspektor  
Prof. Zofia Piotnicka

Łączna ilość okien: 3

8

SZWEDZKA 11/9





SZHED2KA 11/9

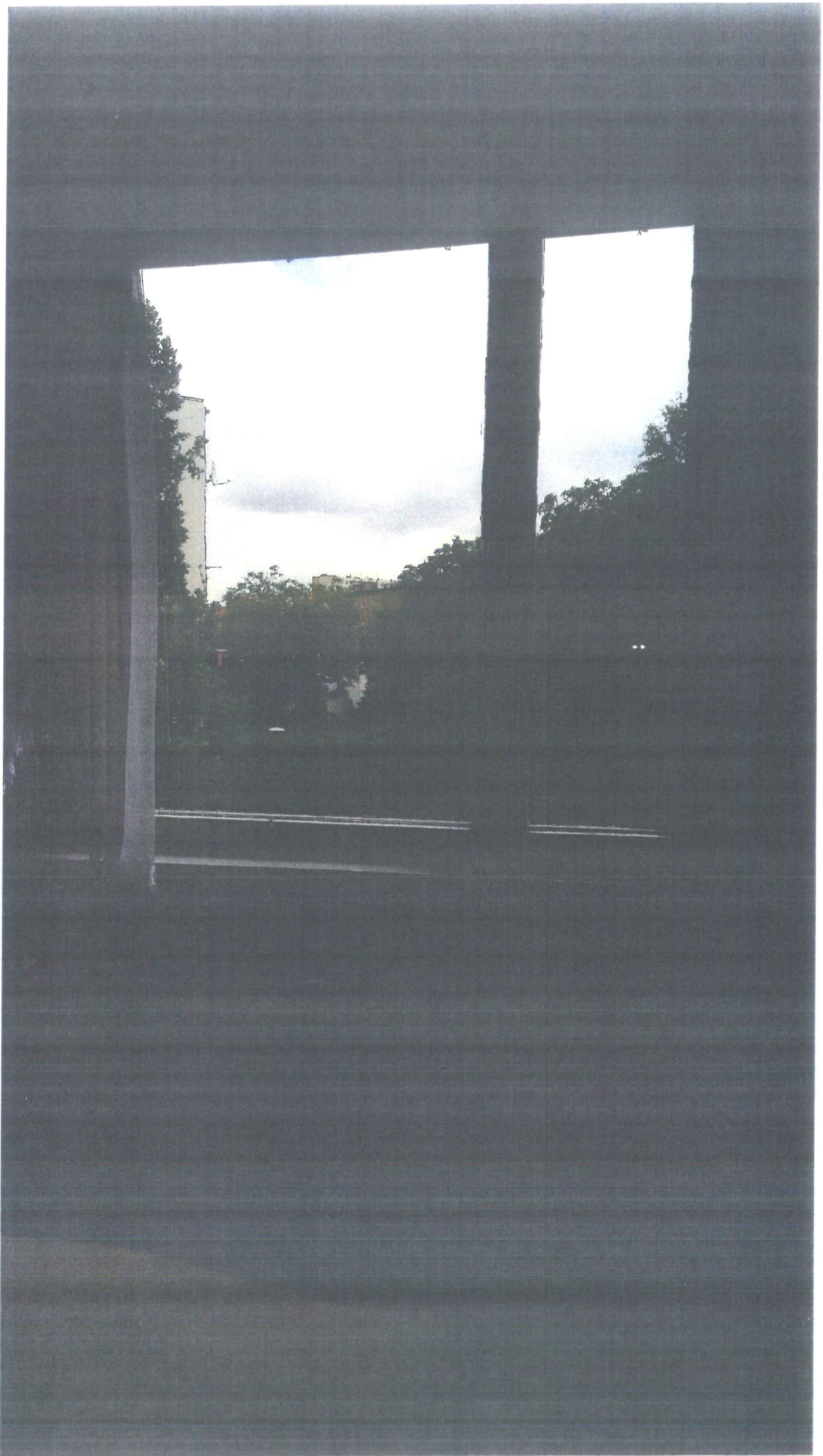






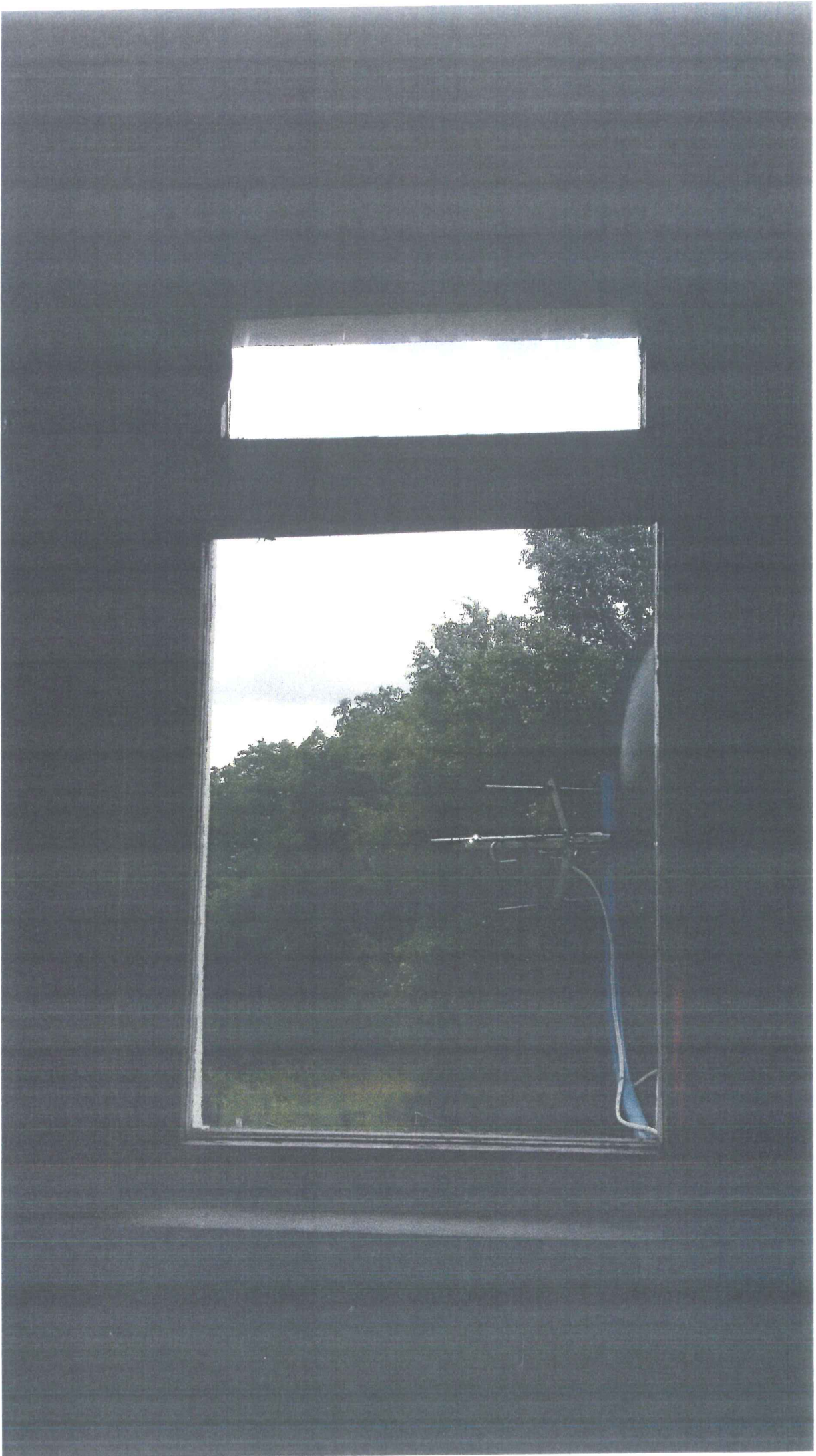
φορέϊ





Рокóг II





РокóJ III

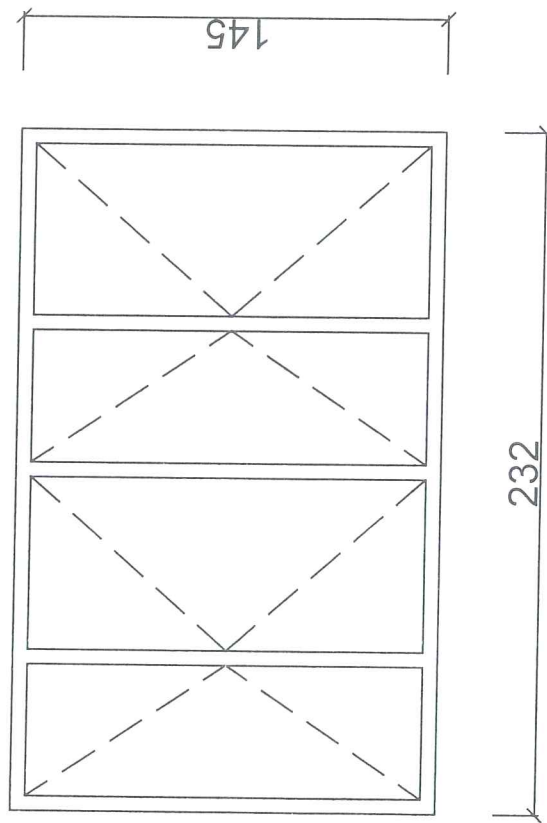


Lp.	Podstawa	Opis i wyliczenia	j.m.	Poszcz.	Razem
1	KNR 4-01 0354-11	Wykucie z muru podokienników drewnianych, 0,95*2,40	m m	2,280	
				RAZEM	2,280
2	KNR 0-19 0929-10	Wymiana okien zespolonych na okna rozwierane i uchylno-rozwierane dwudzielne z PCV o pow. do 2.5 m2 0,84*1,45	m <sup>2</sup> m <sup>2</sup>	1,218	
				RAZEM	1,218
3	KNR 0-19 0929-11	Wymiana okien zespolonych na okna rozwierane i uchylno-rozwierane dwudzielne z PCV o pow. ponad 2.5 m2 1,45*2,32	m <sup>2</sup> m <sup>2</sup>	3,364	
				RAZEM	3,364
4	KNR 4-01 0321-01	Obsadzenie podokienników drewnianych lub stalowych do 1.5 m w ścianach z cegieł 1	szt. szt.	1,000	
				RAZEM	1,000
5	KNR 4-01 0321-02	Obsadzenie podokienników drewnianych lub stalowych ponad 1.5 m w ścianach z cegieł 1	szt. szt.	1,000	
				RAZEM	1,000
6	analiza indywidualna	Nawiewnik higrosterowalny 2	szt. szt.	2,000	
				RAZEM	2,000
7	KNR 4-01 1204-07	Jednokrotne malowanie farbami emulsyjnymi elewacji - beton (1,45*4+1,75+1,13*2)*0,2	m <sup>2</sup> m <sup>2</sup>	1,962	
				RAZEM	1,962
8	KNR 4-01 0708-01	Wykonanie tynków zwykłych wewnętrznych kat. III z zaprawy cementowo-wapiennej na ościeżach szerokości do 15 cm 1,45*4+2,32+0,84*2	m m	9,800	
				RAZEM	9,800
9	KNR 4-01 0108-09	Wywiezienie gruzu spryzmowanego samochodami skrzyniowymi na odległość do 1 km 0,4	m <sup>3</sup> m <sup>3</sup>	0,400	
				RAZEM	0,400

Wykonanie prac  
 w ramach zadania  
 pn. "Modernizacja  
 i remonty obiektów  
 w Ośrodku Kultury  
 i Sportu w miejscowości  
 Kąkolice, gmina  
 Kąkolice, powiat  
 Kąkolice, woj. łódzkie"  
 Nr 50/2017  
 KJP 50/17/17

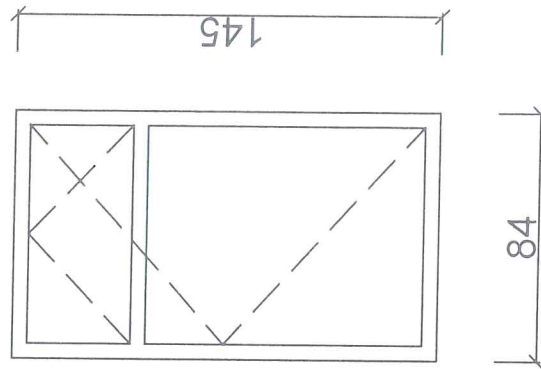
SZKIC OKIEN  
ul. Szwedzka 2/32

Pokój okno drewniane - 1 szt.



Parapet wewnętrzny betonowy 240x24 cm  
Parapet zewnętrzny blaszany

Pokój okno drewniane - 1 szt.

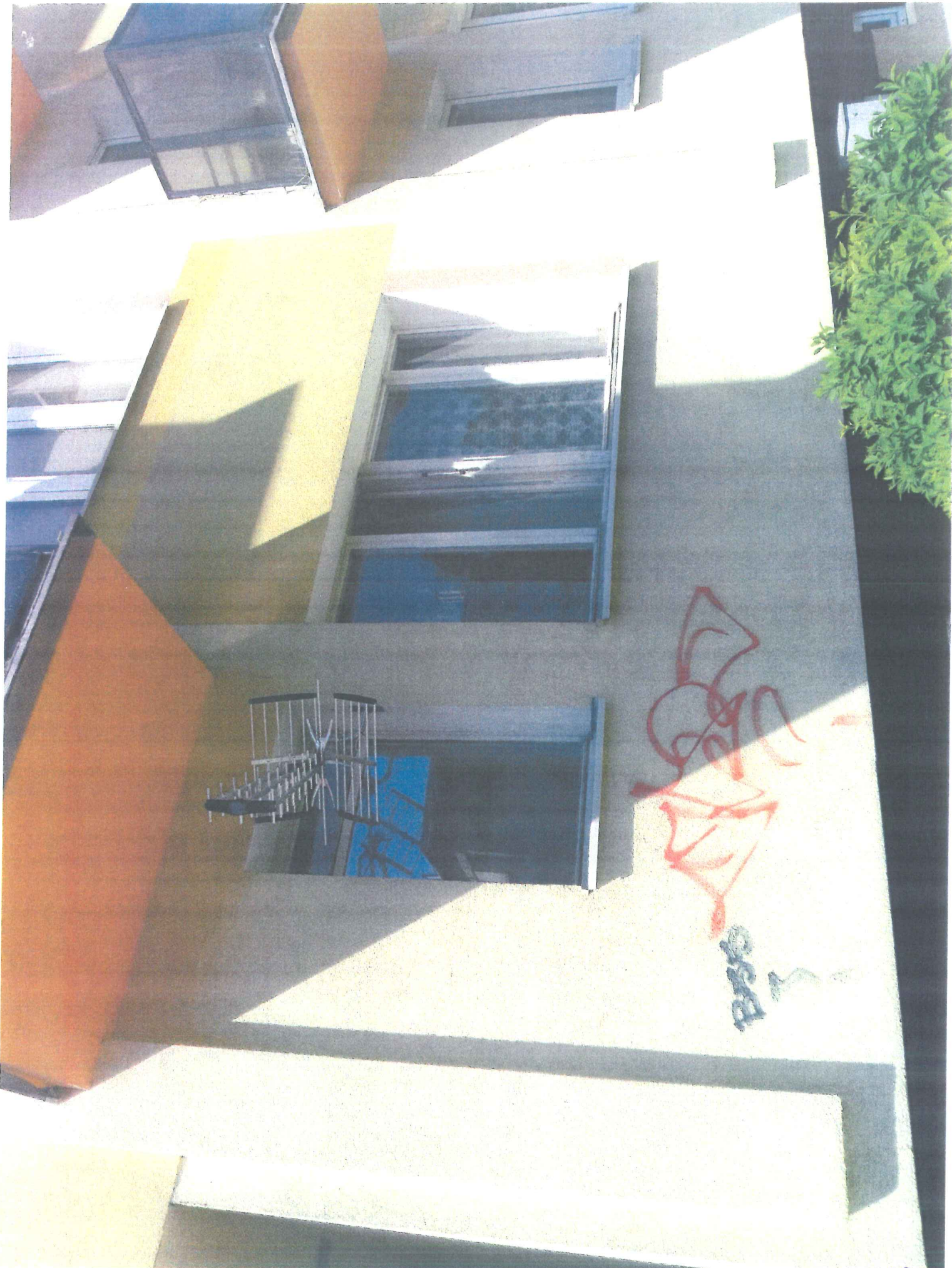


Parapet wewnętrzny betonowy 95x21 cm  
Parapet zewnętrzny blaszany

Łączna ilość okien: 2



SZWEDZKA 2/32











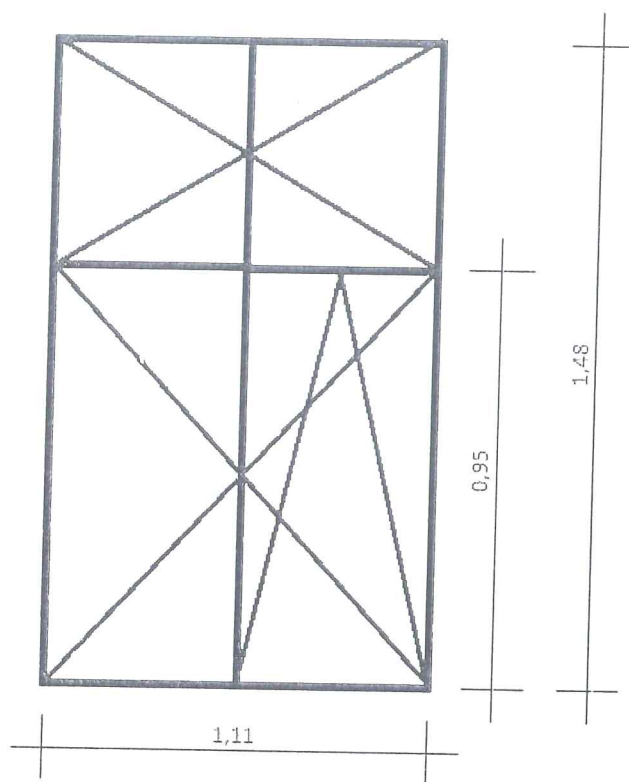


Lp.	Podstawa	Opis i wyliczenia	j.m.	Poszcz.	Razem
1	KNR 4-01 0354-11	Wykucie z muru podokienników drewnianych, 1,15*2	m		
			m	2,300	
				RAZEM	2,300
2	KNR 0-19 0929-10	Wymiana okien zespolonych na okna rozwierane i uchylno-rozwierane dwudzielne z PCV o pow. do 2.5 m2 1,11*1,48*2	m <sup>2</sup>		
			m <sup>2</sup>	3,286	
				RAZEM	3,286
3	KNR 4-01 0321-01	Obsadzenie podokienników drewnianych lub stalowych do 1.5 m w ścianach z cegieł 2	szt.		
			szt.	2,000	
				RAZEM	2,000
4	analiza indywidualna	Nawiewnik higrosterowalny 2	szt.		
			szt.	2,000	
				RAZEM	2,000
5	KNR 4-01 1204-07	Jednokrotne malowanie farbami emulsyjnymi elewacji - beton (1,45*4+1,75+1,13*2)*0,2	m <sup>2</sup>		
			m <sup>2</sup>	1,962	
				RAZEM	1,962
6	KNR 4-01 0708-01	Wykonanie tynków zwykłych wewnętrznych kat. III z zaprawy cementowo-wapiennej na ościeżach szerokości do 15 cm 1,45*4+2,32+0,84*2	m		
			m	9,800	
				RAZEM	9,800
7	KNR 4-01 0108-09	Wywiezienie gruzu spryzmowanego samochodami skrzyniowymi na odległość do 1 km 0,6	m <sup>3</sup>		
			m <sup>3</sup>	0,600	
				RAZEM	0,600

Miejski Ośrodek Kultury i Sportu  
 ul. Długa 10-12 41-720/105, 01  
 w opole, ul. Długa 10-12, 41-720/105, 01  
 tel. 71 32 01 01 04



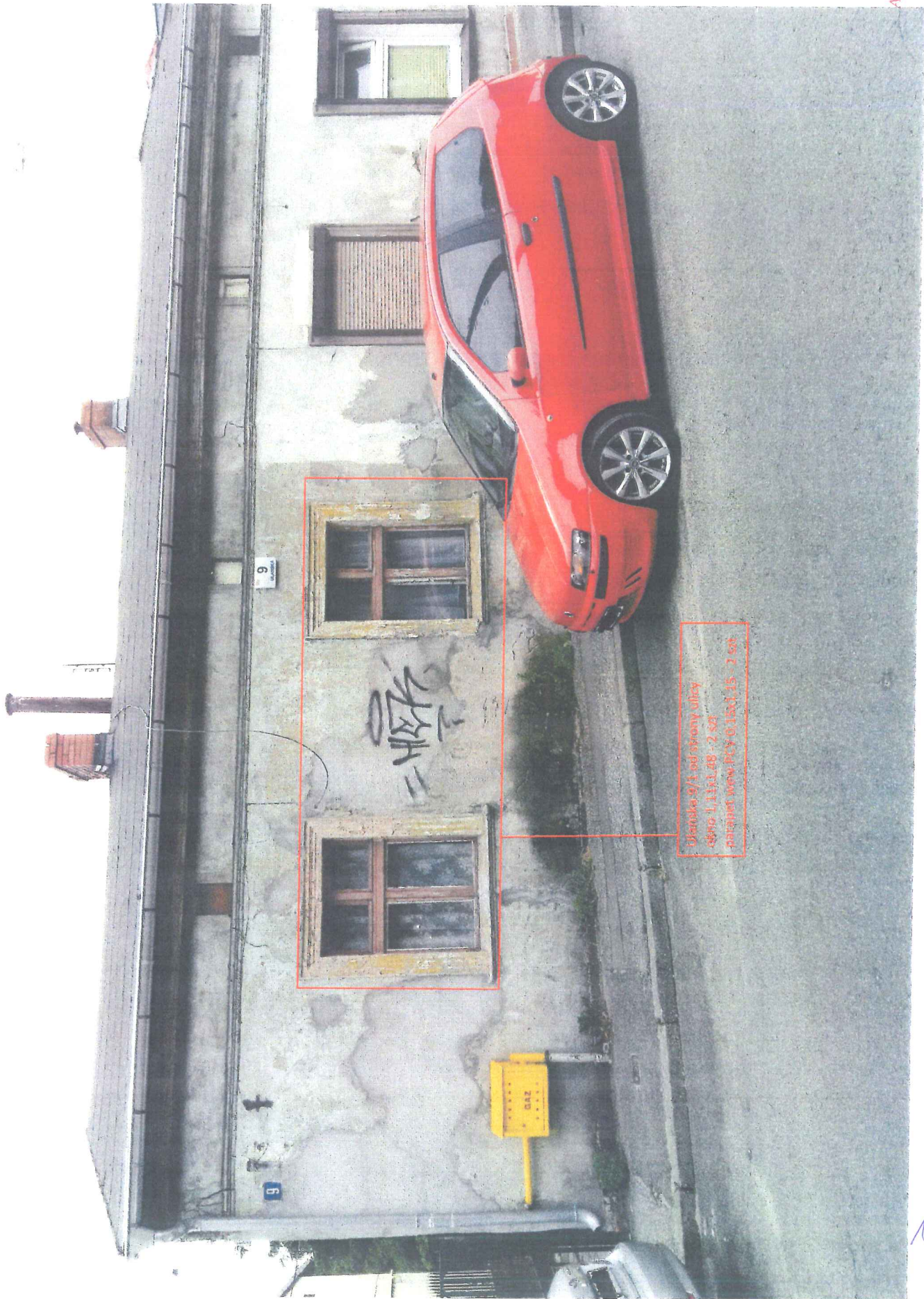
Ulańska 9/1



okno 2 szt

Parapet wew PCV 0,15x1,15 2 szt

Inspektor,  
*Cyber*  
Krawczyński



Dzielnica 9/A, oddzieleny ulicy  
ul. 1.11.1918r. 2.52  
numer telefonu: PCY 0 11 33 15 - 1 508



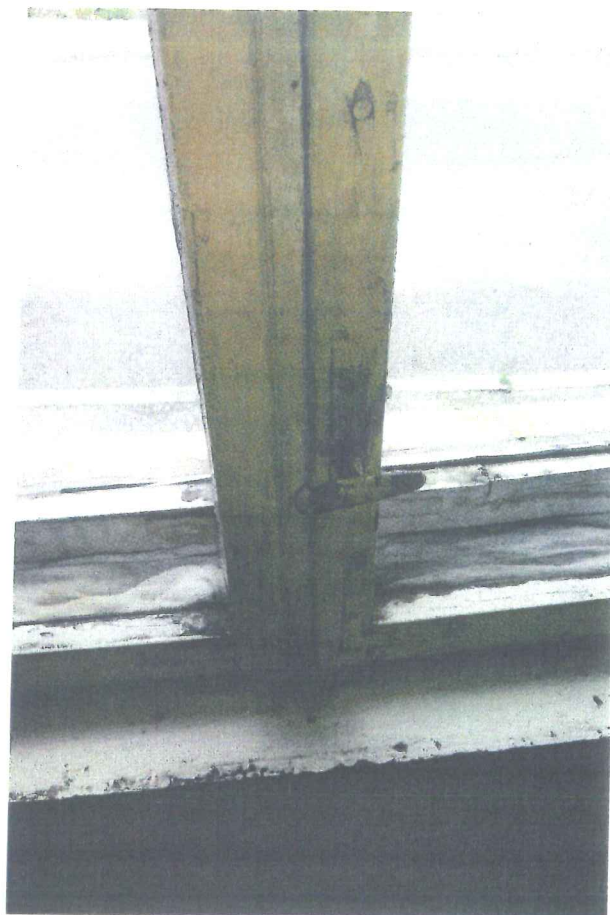
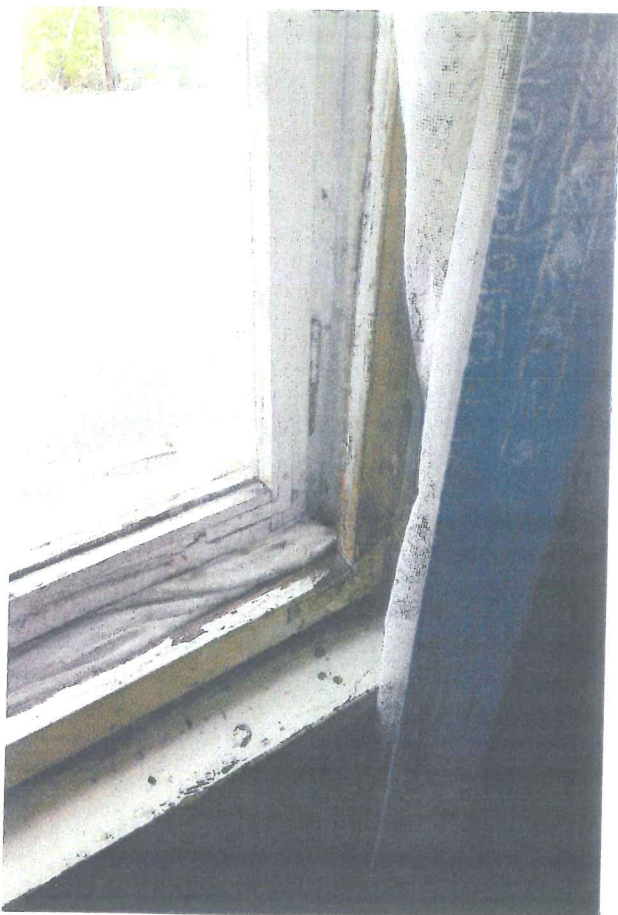


Ułańska 9/1



103





Ułańska 9/1



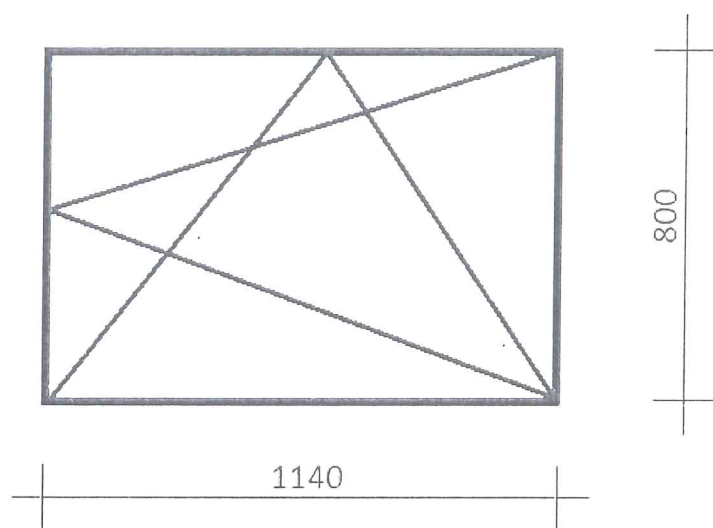
Inspektor  
*Gaw*  
Ariel Gawroński



Lp.	Podstawa	Opis i wyliczenia	j.m.	Poszcz.	Razem
1	KNR 4-01 0354-11	Wykucie z muru podokienników drewnianych, 1,2*3	m		
			m	3,600	
				RAZEM	3,600
2	KNR 0-19 0929-10	Wymiana okien zespolonych na okna rozwierane i uchylno-rozwierane dwudzielne z PCV o pow. do 2.5 m2 1,17*1,86*3	m <sup>2</sup>		
			m <sup>2</sup>	6,529	
				RAZEM	6,529
3	KNR 0-19 0930-03	Wymiana okien skrzynkowych na okna uchylne jednodzielne z PCV o pow. do 1.0 m2 1,14*0,8	m <sup>2</sup>		
			m <sup>2</sup>	0,912	
				RAZEM	0,912
4	KNR 4-01 0321-01	Obsadzenie podokienników z pcv do 1.5 m w ścianach z cegieł 3	szt.		
			szt.	3,000	
				RAZEM	3,000
5	analiza in- dywidualna	Nawiewnik higrosterowalny 3	szt.		
			szt.	3,000	
				RAZEM	3,000
6	KNR 4-01 1204-07	Jednokrotne malowanie farbami emulsyjnymi elewacji - beton (1,2+1,8*2)*0,2*3	m <sup>2</sup>		
			m <sup>2</sup>	2,880	
				RAZEM	2,880
7	KNR 4-01 0108-09	Wywiezienie gruzu sprzymowanego samochodami skrzyniowymi na odleg- łość do 1 km 1	m <sup>3</sup>		
			m <sup>3</sup>	1,000	
				RAZEM	1,000
8	KNR 4-01 0108-10	Wywiezienie gruzu sprzymowanego samochodami skrzyniowymi - za każ- dy następny 1 km 10 km 1	m <sup>3</sup>		
			m <sup>3</sup>	1,000	
				RAZEM	1,000

Inspektor Nadzoru Budowlanego  
 Leszek Sidorowski  
 ul. cud. w. 800-12-12/01205/22  
 w siedzibie Zarządu Miast i Budownictwa  
 ul. 23 Października 100  
 40-200 Katowice

W.Pola 17/8

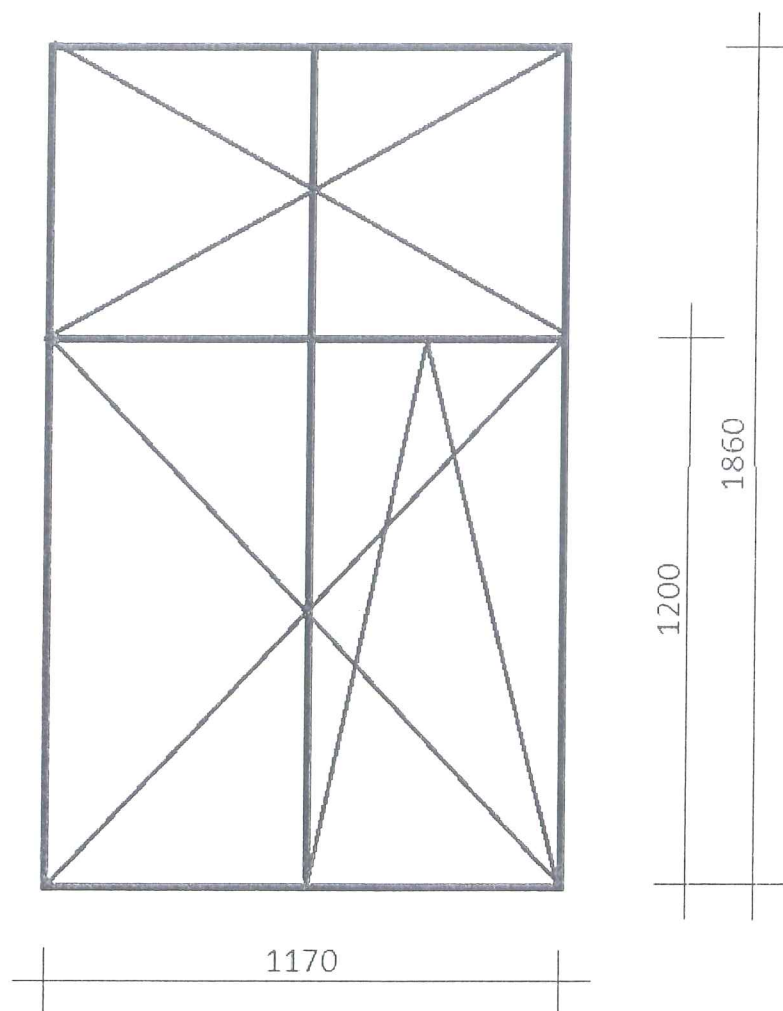


okno 1140 x 800 - 1szt

Inspektor  
*Galeri*  
Ariel Gawroński



W.Pola 17/8



okno 1170 x 1860 - 3 szt  
PW PCV 200x1200 - 3 szt

Inspektor  
*Gdm*  
Ariel Gawroński



W. POLA 17/8  
DOKŁADZAKWALIFIKOWANE DO WYMIANY FRONT  
120X1860 (SEU PER 1200)  
PŁY 200X1200  
LICZB GIGEN : 3 091

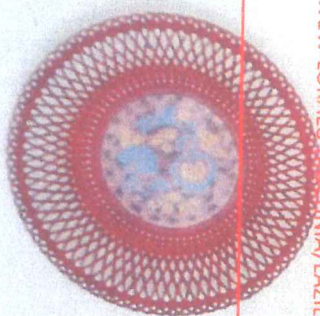
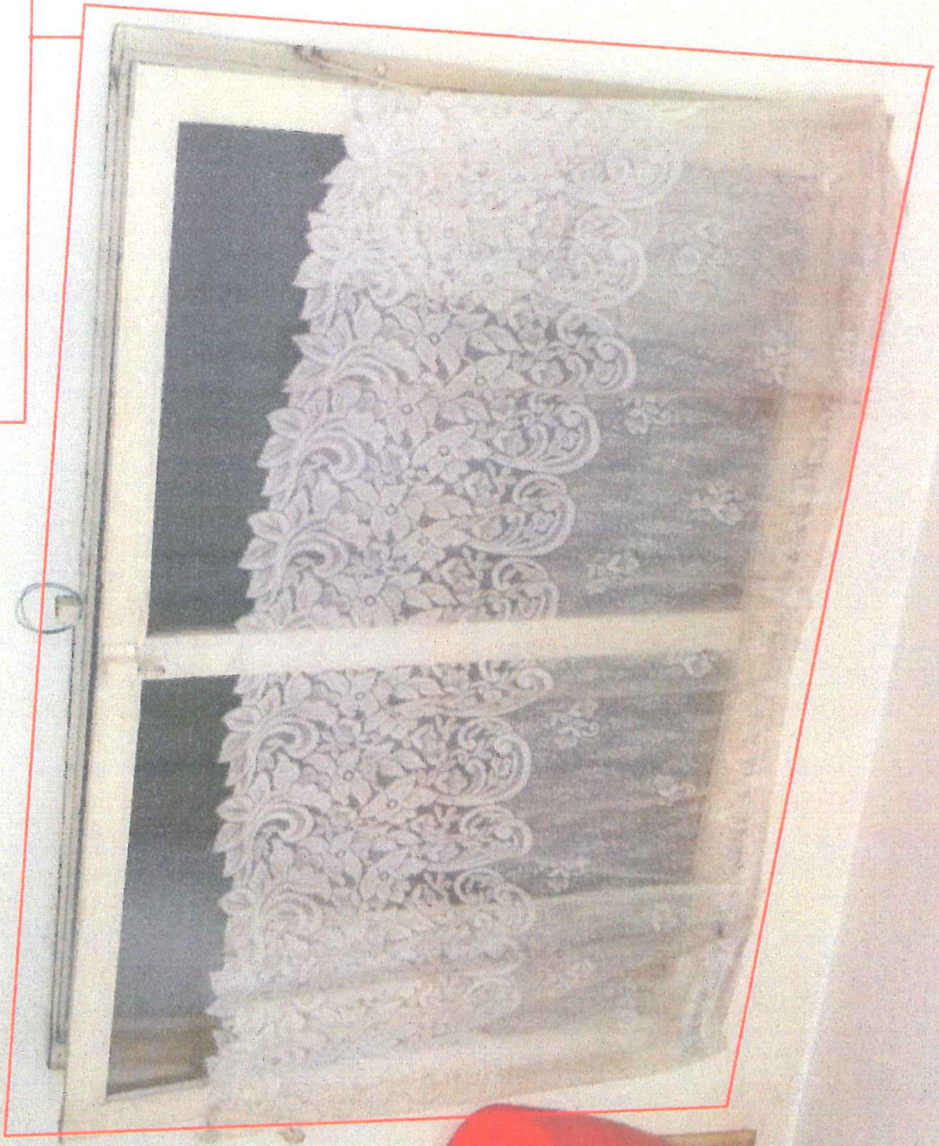


*Inspektor*  
*John*  
Ariel Gauron'ski

Inspektor John



W. POLA 17/8  
OKNO ZAKWALIFIKOWANE DO WYMIANY WEW LOKALU (KUCHNIA/LAZIENKA)  
1140X800  
ILOŚĆ OKIEN - 1 SZT



Клиент  
Андрей Гауриш

108





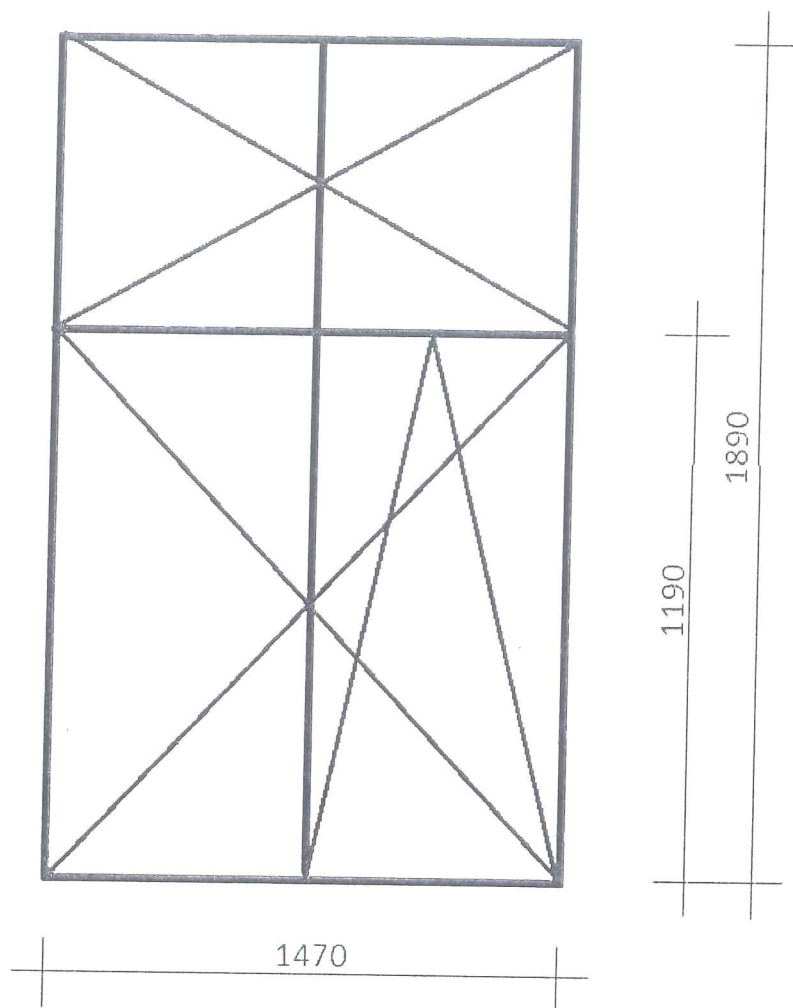
W.Pola 17/8

Inspektor  
*Galer*  
Ariel Gawroński



Lp.	Podstawa	Opis i wyliczenia	j.m.	Poszcz.	Razem
1	KNR 4-01 0354-11	Wykucie z muru podokienników drewnianych, 1,57	m m	1,570	
				RAZEM	1,570
2	KNR 0-19 0929-10	Wymiana okien zespolonych na okna rozwierane i uchylno-rozwierane dwudzielne z PCV o pow. do 2.5 m2 1,47*1,89	m <sup>2</sup> m <sup>2</sup>	2,778	
				RAZEM	2,778
3	KNR 4-01 0321-01	Obsadzenie podokienników z pcv do 1.5 m w ścianach z cegieł 1	szt. szt.	1,000	
				RAZEM	1,000
4	analiza in- dywidualna	Nawiewnik higrosterowalny 1	szt. szt.	1,000	
				RAZEM	1,000
5	KNR 4-01 1204-07	Jednokrotne malowanie farbami emulsyjnymi elewacji - beton (1,5+2*1,80)*0,2	m <sup>2</sup> m <sup>2</sup>	1,020	
				RAZEM	1,020
6	KNR 4-01 0108-09	Wywiezienie gruzu spryzmowanego samochodami skrzyniowymi na odleg- łość do 1 km 0,4	m <sup>3</sup> m <sup>3</sup>	0,400	
				RAZEM	0,400
7	KNR 4-01 0108-10	Wywiezienie gruzu spryzmowanego samochodami skrzyniowymi - za każ- dy następny 1 km 10 km 0,4	m <sup>3</sup> m <sup>3</sup>	0,400	
				RAZEM	0,400

W.Pola 6/18



okno 1470x1890 - 1 szt  
PW PCV 350x1570 - 1 szt

Inspektor  
*Gawronski*  
Ariel Gawronski





W.Pola 6/18 oficyna  
Okno zakwalifikowane do wymiany  
1470x1890 (stupek 1190)  
PW 350x1570  
ILOŚĆ SZT - 1 kpl





W.Pola 6/18

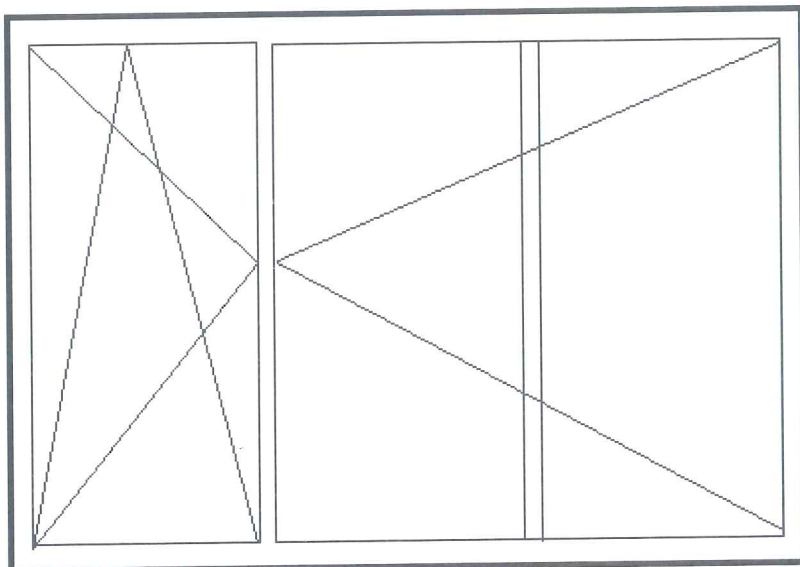






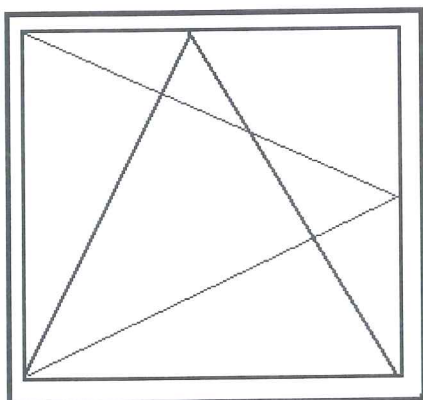
Szkic okien Zbigniewa Herberta 3/72 (Kruczkowskiego)

A.45



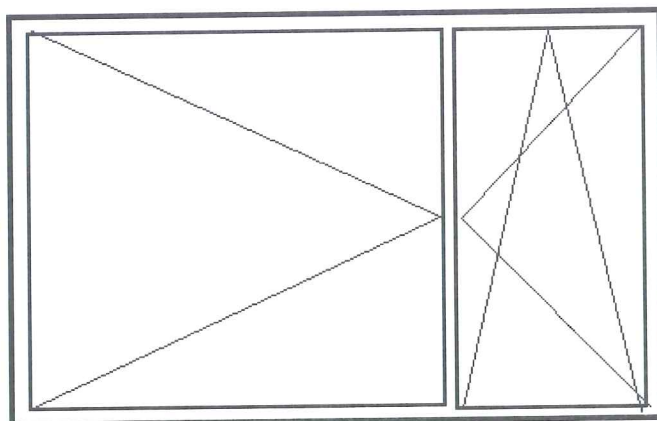
A.78

A.17



A.18

A.14



A.44

Inspektor Nadzoru Inwestorskiego  
*Leszek Sognowski*  
upr. bud. WPP-IB-7210.205/82  
w specjalności konstrukcyjno-budowlanej  
w zakresie ogólnobudowlanym  
KUP/BO/0161/04