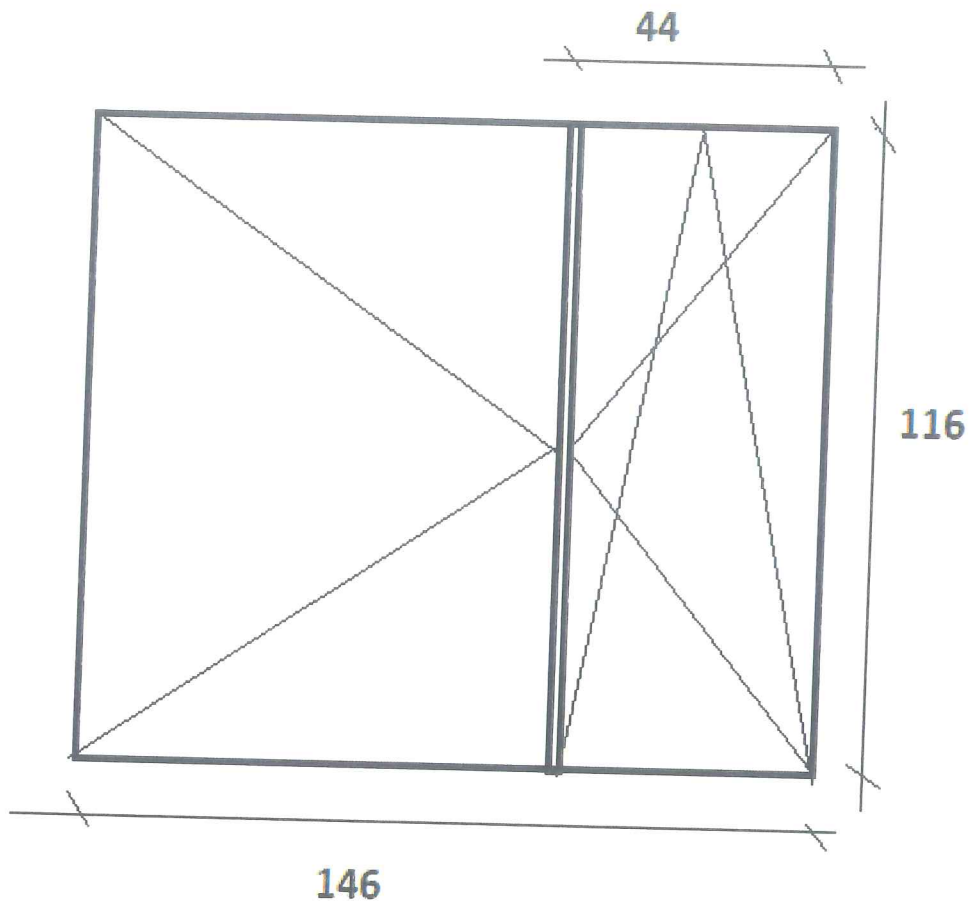


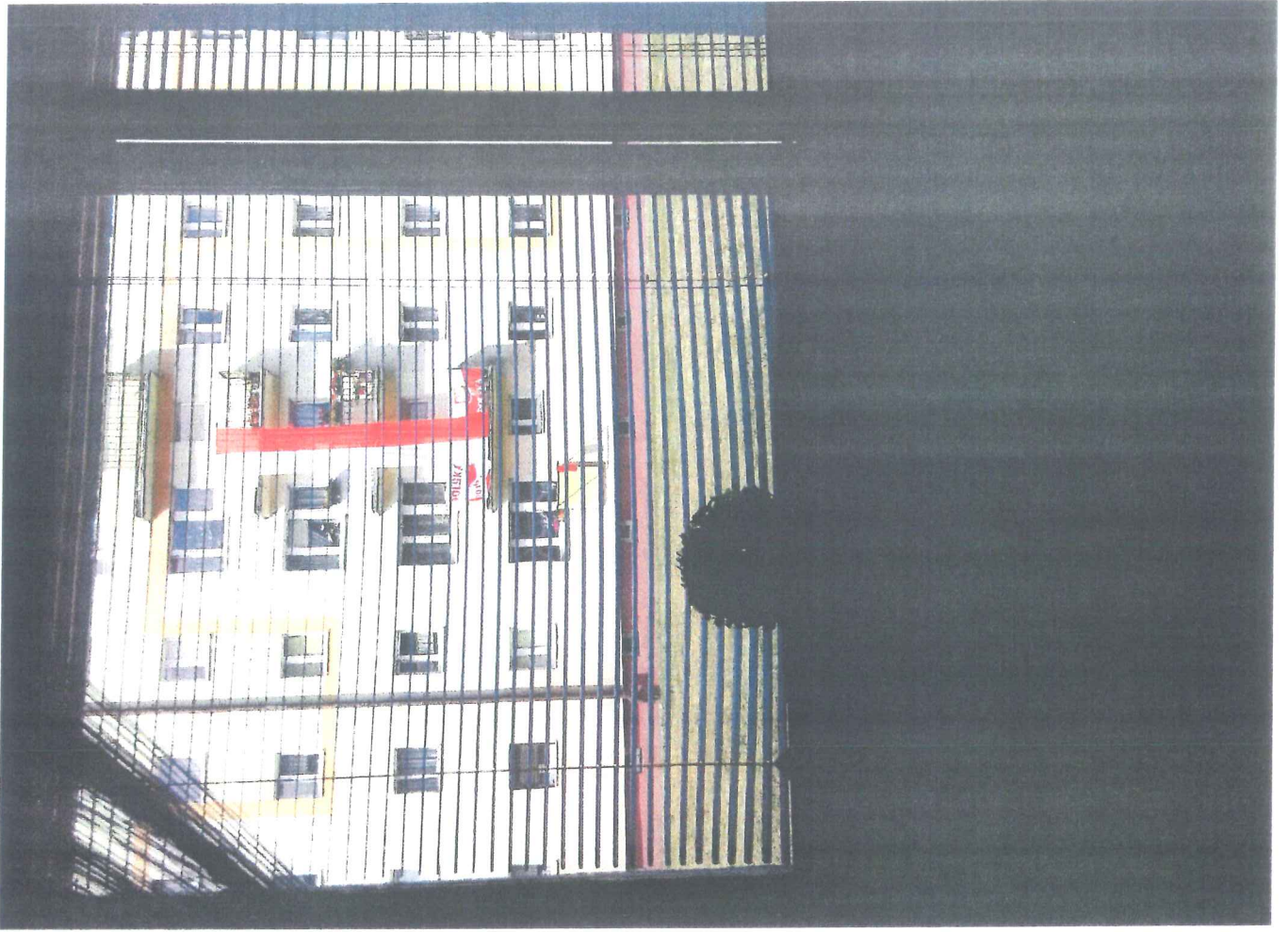
szkic okna - 1szt. Dmowskiego 4 m 31
blok



okno zespolone ,
parapet wewnętrzny 0,10x1,60
parapet zewn. -po wymianie

Specjalista
Ciepłych
Giełtew Czapała

Dmowskiego 4/31



okno do wymiany



Домовицка акаја

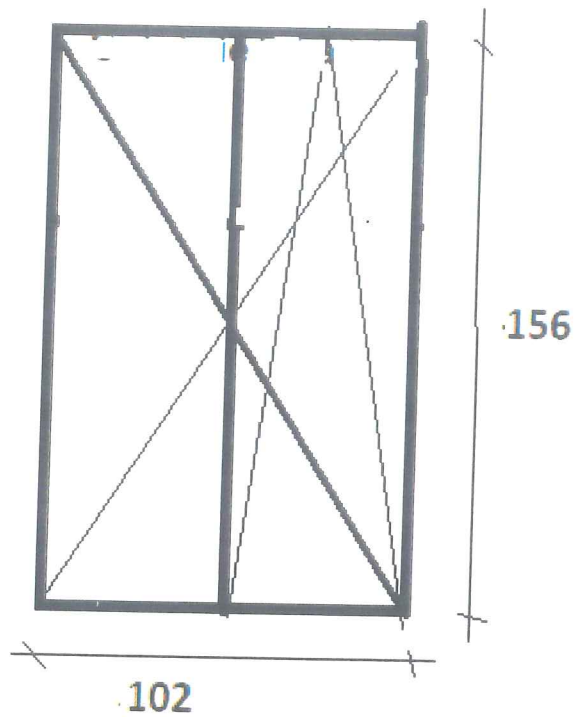


Lp.	Podstawa	Opis i wyliczenia	j.m.	Poszcz.	Razem
1	KNR 4-01 0354-11	Wykucie z muru podokienników drewnianych, 1,02+1,77	m m	2,790	2,790
				RAZEM	2,790
2	KNR 0-19 0929-10	Wymiana okien zespolonych na okna rozwierane i uchylno-rozwierane dwudzielne z PCV o pow. do 2.5 m2 1,77*1,63	m ² m ²	2,885	2,885
				RAZEM	2,885
3	KNR 0-19 0930-09	Wymiana okien skrzynkowych na okna rozwierane i uchylno-rozwierane dwudzielne z PCV o pow. do 2.0 m2 1,02*1,56	m ² m ²	1,591	1,591
				RAZEM	1,591
4	KNR 4-01 0321-01	Obsadzenie podokienników z pcv do 1.5 m w ścianach z cegieł 1	szt. szt.	1,000	1,000
				RAZEM	1,000
5	KNR 4-01 0321-02	Obsadzenie podokienników z pcv ponad 1.5 m w ścianach z cegieł 1	szt. szt.	1,000	1,000
				RAZEM	1,000
6	analiza in- dywidualna	Nawiewnik higrosterowalny 2	szt. szt.	2,000	2,000
				RAZEM	2,000
7	KNR 4-01 0708-01	Wykonanie tynków zwykłych wewnętrznych kat. III z zaprawy cementowo- wapiennej na ościeżach szerokości do 15 cm 1,02+2*1,56+2*1,63+1,77	m m	9,170	9,170
				RAZEM	9,170
8	KNR 4-01 0108-09	Wywiezienie gruzu sprzymowanego samochodami skrzyniowymi na odleg- łość do 1 km 0,6	m ³ m ³	0,600	0,600
				RAZEM	0,600



Gniźnieńska 26 m 1
mieszkanie na parterze

okno w kuchni

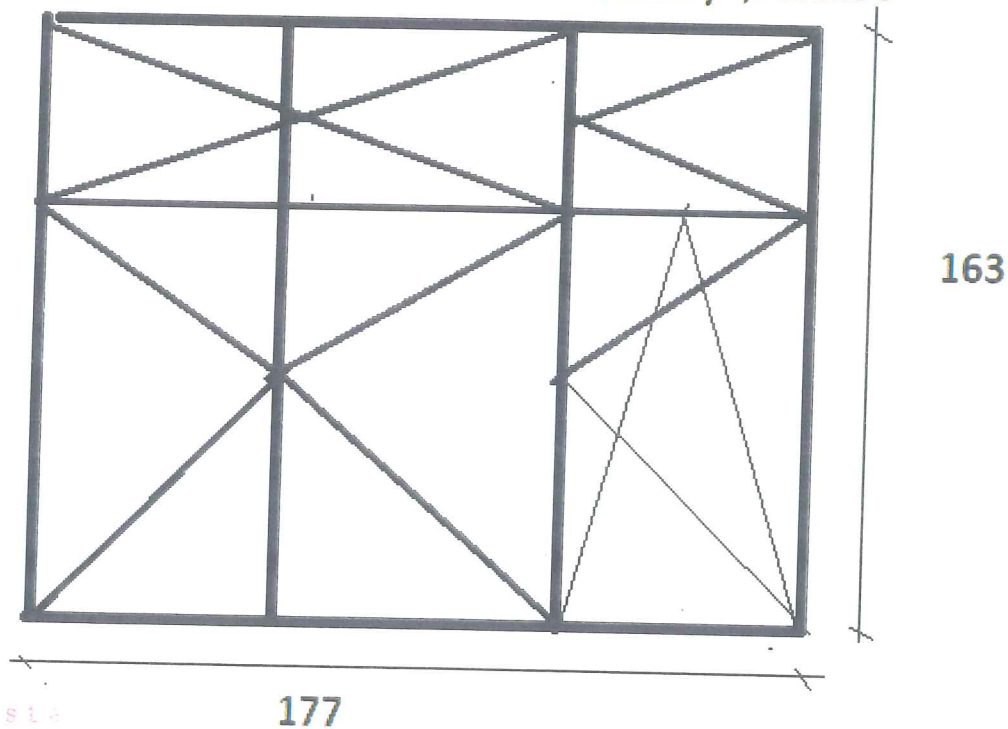


okno od strony
podwórza

parapet wewn.
0,34x1,17

okno w pokoju -od strony
ulicy

parapet wewn.
drewniany 0,22x1.90





Cinco y medio de 20 m



Gwieździśka 26 m1



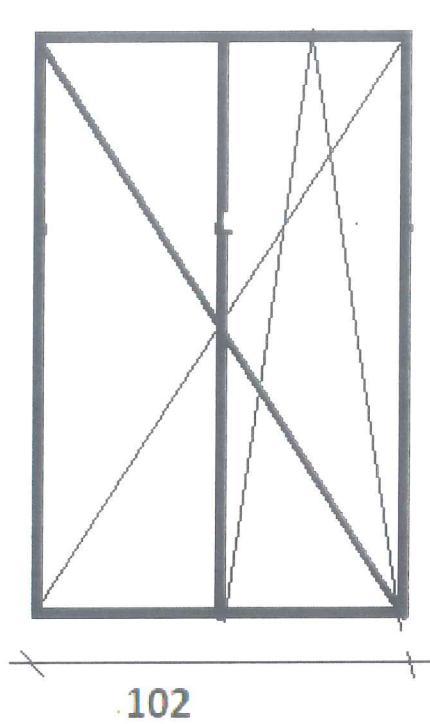
Gnieźnińskiego 26

eterna
od strony
podwórka

Lp.	Podstawa	Opis i wyliczenia	j.m.	Poszcz.	Razem
1	KNR 4-01 0354-11	Wykucie z muru podokienników drewnianych, 1,02+1,77	m		
			m	2,790	
				RAZEM	2,790
2	KNR 0-19 0929-10	Wymiana okien zespolonych na okna rozwierane i uchylno-rozwierane dwudzielne z PCV o pow. do 2.5 m2 1,77*1,63	m ²		
			m ²	2,885	
				RAZEM	2,885
3	KNR 0-19 0930-09	Wymiana okien skrzynkowych na okna rozwierane i uchylno-rozwierane dwudzielne z PCV o pow. do 2.0 m2 1,02*1,56	m ²		
			m ²	1,591	
				RAZEM	1,591
4	KNR 4-01 0321-01	Obsadzenie podokienników z pcv do 1.5 m w ścianach z cegieł 1	szt.		
			szt.	1,000	
				RAZEM	1,000
5	KNR 4-01 0321-02	Obsadzenie podokienników z pcv ponad 1.5 m w ścianach z cegieł 1	szt.		
			szt.	1,000	
				RAZEM	1,000
6	analiza in- dywidualna	Nawiewnik higrosterowalny 2	szt		
			szt	2,000	
				RAZEM	2,000
7	KNR 4-01 0708-01	Wykonanie tynków zwykłych wewnętrznych kat. III z zaprawy cementowo-wapiennej na ościeżach szerokości do 15 cm 1,02+2*1,56+2*1,63+1,77	m		
			m	9,170	
				RAZEM	9,170
8	KNR 4-01 0108-09	Wywiezienie gruzu spryzmowanego samochodami skrzyniowymi na odległość do 1 km 0,6	m ³		
			m ³	0,600	
				RAZEM	0,600

Gnieźnieńska 26 m3

okno w kuchni



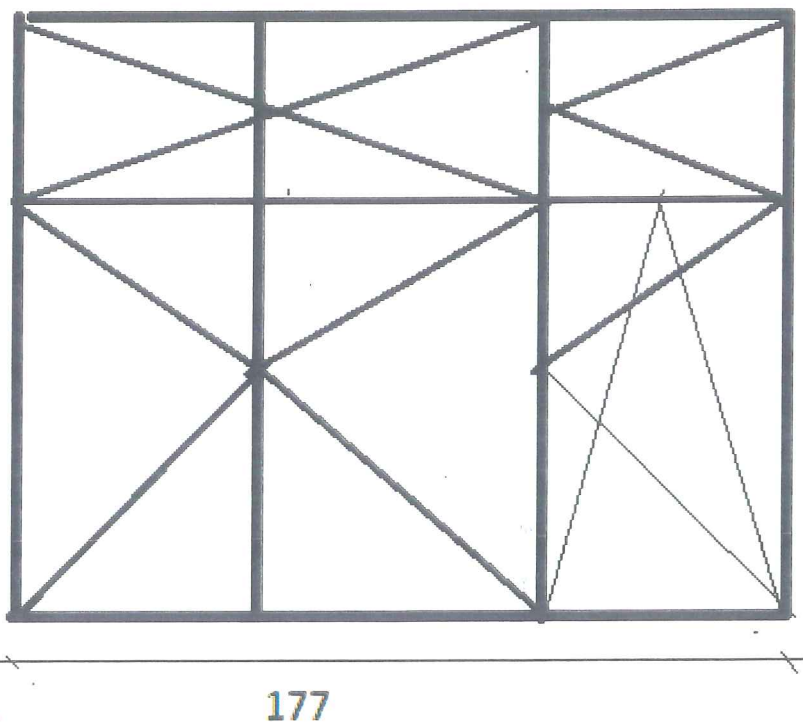
okno od strony
podwórza

156

parapet wewn. beton.
0,20x1,20

okno w pokoju -od strony
ulicy

parapet wewn.
drewniany 0,22x1.90



163

177



G. wierz'wien'ko 26 m 3



Gnieźmieńsko. 26 m³

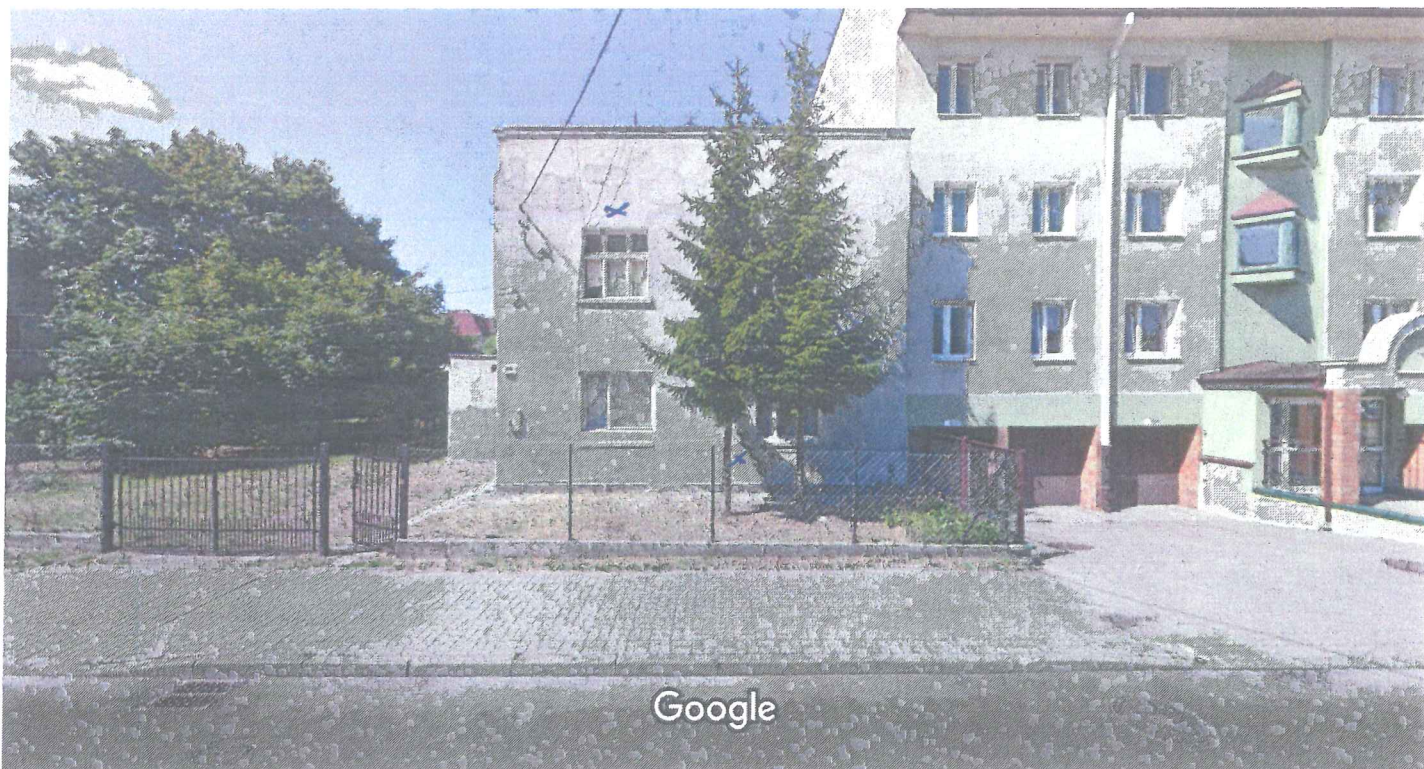


Gnieźnińskiego 26

elewacja
frontowa

stolarka okienna
drzwi miana

Google 26 Gnieźnieńska



Data zdjęcia: lip 2014 © 2018 Google

Bydgoszcz, kujawsko-pomorskie



Street View – lip 2014



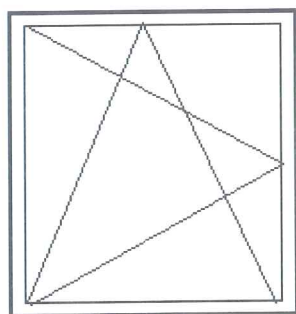
15



Gnieźnichska 26 - elewacja
od strony podwórza

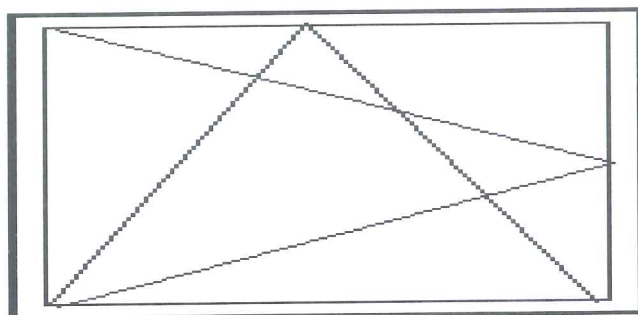
Lp.	Podstawa	Opis i wyliczenia	j.m.	Poszcz.	Razem
1	KNR 4-01 0354-11	Wykucie z muru podokienników drewnianych, 1,13+1,5+1,5	m m	4,130	
				RAZEM	4,130
2	KNR 0-19 0929-10	Wymiana okien zespolonych na okna rozwierane i uchylno-rozwierane dwudzielne z PCV o pow. do 2.5 m2 1,14*1,13+1,5*1,16+1,5*1,42	m ² m ²	5,158	
				RAZEM	5,158
3	KNR 0-19 0930-12	Wymiana drzwi balkonowych skrzynkowych na drzwi balkonowe z PCV 0,75*2,23	m ² m ²	1,673	
				RAZEM	1,673
4	KNR 4-01 0321-01	Obsadzenie podokienników drewnianych lub stalowych do 1.5 m w ścianach z cegieł 3	szt. szt.	3,000	
				RAZEM	3,000
5	analiza indywidualna	Nawiewnik higrosterowalny 3	szt. szt.	3,000	
				RAZEM	3,000
6	KNR 4-01 1204-07	Jednokrotne malowanie farbami emulsyjnymi elewacji - beton 1,45*2+2,23+0,75*1,5*21,15*2	m ² m ²	52,718	
				RAZEM	52,718
7	KNR 4-01 0108-09	Wywiezienie gruzu spryzmowanego samochodami skrzyniowymi na odległość do 1 km 1,2	m ³ m ³	1,200	
				RAZEM	1,200
8	KNR 4-01 0108-10	Wywiezienie gruzu spryzmowanego samochodami skrzyniowymi - za każdy następny 1 km - 10 km 1,2	m ³ m ³	1,200	
				RAZEM	1,200

Szkic okien Kasprzaka 4/59



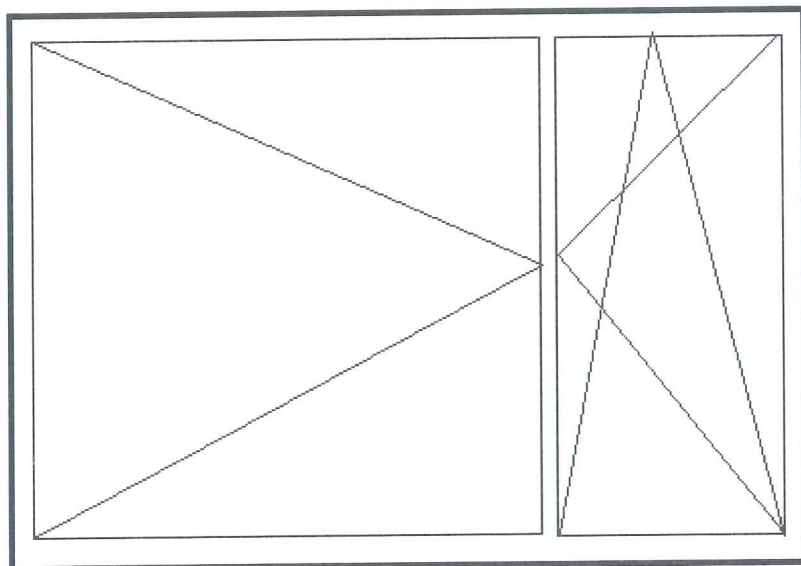
A. 13

A. 19



A. 16

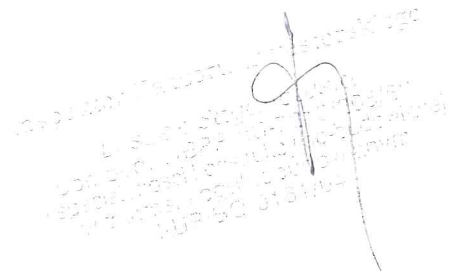
A. 5



A. 42

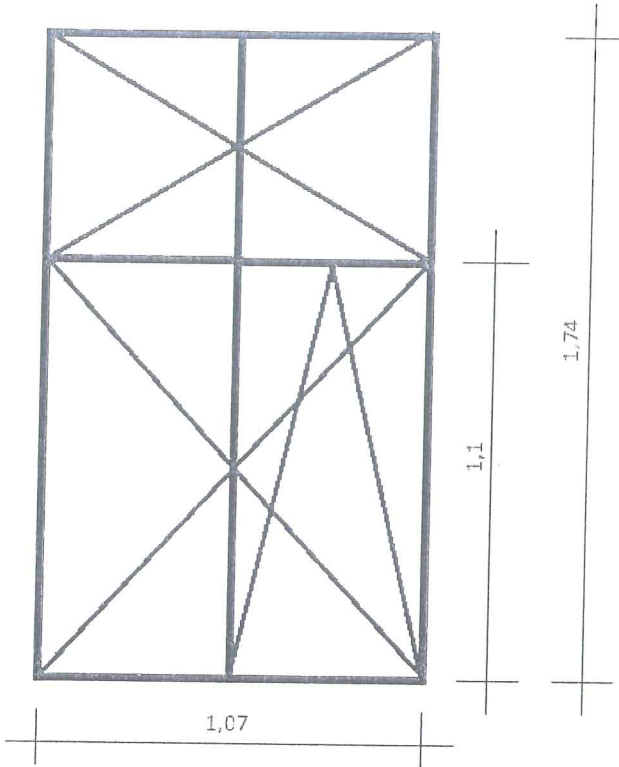
A. 51

Lp.	Podstawa	Opis i wyliczenia	j.m.	Poszcz.	Razem
1	KNR 4-01 0354-11	Wykucie z muru podokienników drewnianych, 1,1+1	m m	2,100	
				RAZEM	2,100
2	KNR 0-19 0930-09	Wymiana okien skrzynkowych na okna rozwierane i uchylno-rozwierane dwudzielne z PCV o pow. do 2.0 m ² 1,07*1,74+0,95*1,74	m ² m ²	3,515	
				RAZEM	3,515
3	KNR 4-01 0321-01	Obsadzenie podokienników drewnianych lub stalowych do 1.5 m w ścianach z cegieł 2	szt. szt.	2,000	
				RAZEM	2,000
4	analiza indywidualna	Nawiewnik higrosterowalny 2	szt. szt.	2,000	
				RAZEM	2,000
5	KNR 4-01 1204-07	Jednokrotne malowanie farbami emulsyjnymi elewacji - beton (1,74*4+1+0,95)*0,20	m ² m ²	1,782	
				RAZEM	1,782
6	KNR 4-01 0108-09	Wywiezienie gruzu spryzmowanego samochodami skrzyniowymi na odległość do 1 km 0,4	m ³ m ³	0,400	
				RAZEM	0,400



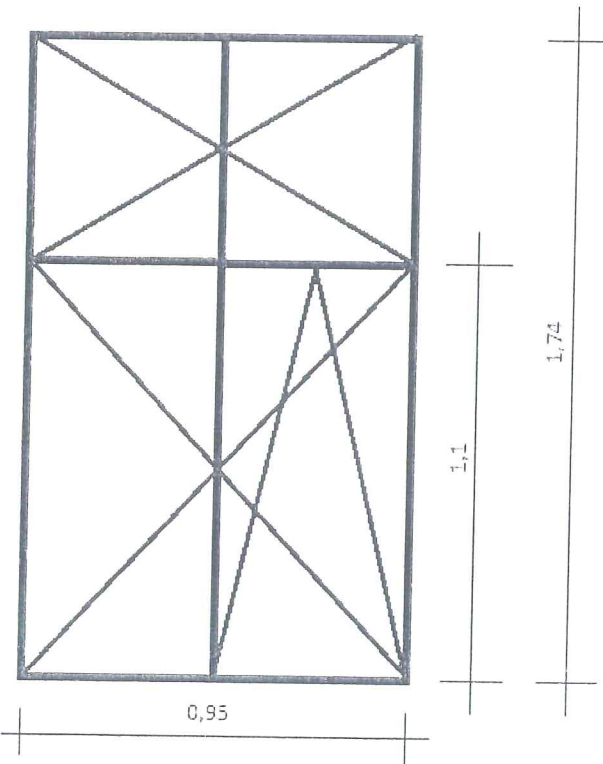
Na Wzgórzu 36/3

okna pcv



okno - 1 szt

Parapet wew PCV 0,25x1,1 - 1 szt



okno - 1 szt

Parapet wew PCV 0,25x1,0 - 1 szt

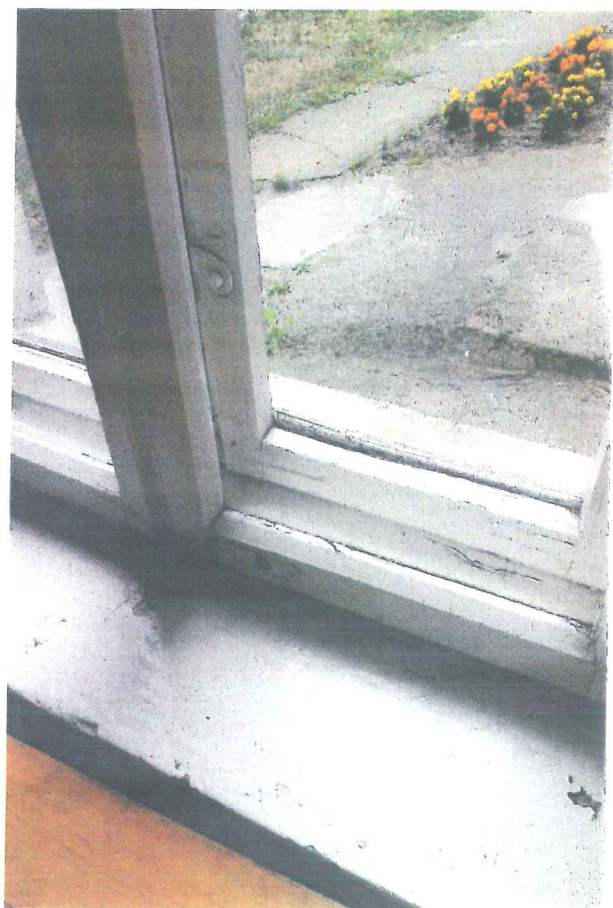
Na ul. Wzgórze 36 - cieżąca od strony
podwórza



Na Wzgórze 36 - od strony podwórza
okno 1,92x1,70 - 1 szt.
okno 0,92x0,74 - 1 szt.
parapet wew. PCV 0,25x1,0 - 1 szt.



Na Wzgórzu 36/3





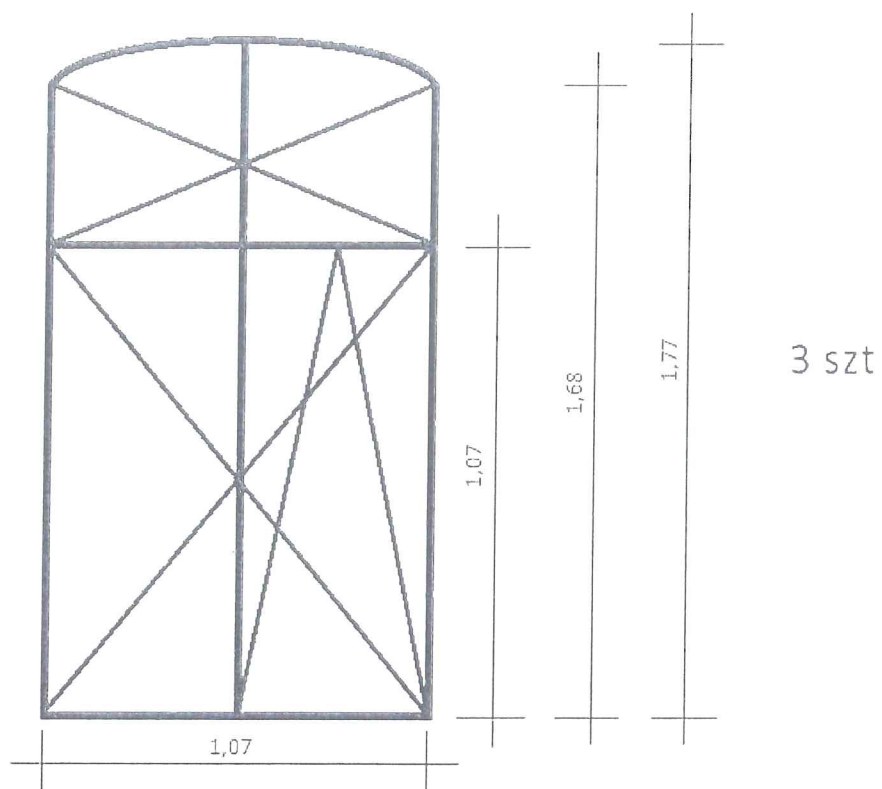
Na Wzgórzu 36/3



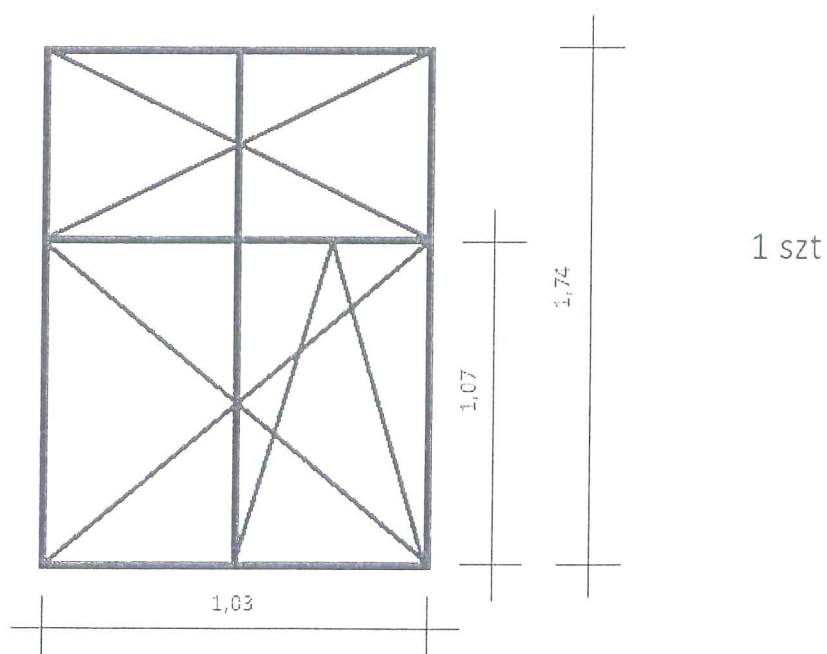
Lp.	Podstawa	Opis i wyliczenia	j.m.	Poszcz.	Razem
1	KNR 4-01 0354-11	Wykucie z muru podokienników drewnianych, 1,15*3+1,1	m m	4,550	
				RAZEM	4,550
2	KNR 0-19 0929-10	Wymiana okien zespolonych na okna rozwierane i uchylno-rozwierane dwudzielne trzyszybowe z PCV o pow. do 2.5 m2 1,07*1,77*3+1,03*1,74	m ² m ²	7,474	
				RAZEM	7,474
3	KNR 4-01 0321-01	Obsadzenie podokienników z pcv do 1.5 m w ścianach z cegieł 4	szt. szt.	4,000	
				RAZEM	4,000
4	analiza in- dywidualna	Nawiewnik higrosterowalny 4	szt. szt.	4,000	
				RAZEM	4,000
5	KNR 4-01 1204-07	Jednokrotne malowanie farbami emulsyjnymi elewacji - beton 1,45*3*0,2+2,2*2*0,2+0,9*0,2	m ² m ²	1,930	
				RAZEM	1,930
6	KNR 4-01 0108-09	Wywiezienie gruzu spryzmowanego samochodami skrzyniowymi na odleg- łość do 1 km 1,5	m ³ m ³	1,500	
				RAZEM	1,500

Nakielska 113/6 budynek oficyny

okna PCV



Parapet wew PCV 0,275x1,1 - 1 szt
Parapet wew PCV 0,275x1,15 - 2 szt



Parapet wew PCV 0,275x1,15 - 1 szt

Inspektor
Gawronski
Ariel Gawronski

25



Nakielska 113/6 budynek oficyny
okno 1,07x1,77 (słupek 1,07) - 2 szt
okno 1,03x1,74 (słupek 1,07) - 1 szt
Parapet wew 0,275x1,15 - 3 szt



Nakleśka 113/6 budynek oficyny
okno 1,07x1,77 (słupki 1,07) - 1 szt
Parapet wew 0,275x1,1 - 1 szt





Nakielska 113/6 budynek oficyny



28



Nakielska 113/6 budynek oficyny



29



Nakielska 113/6 budynek oficyny



30




Nakielska 113 budynek oficyny



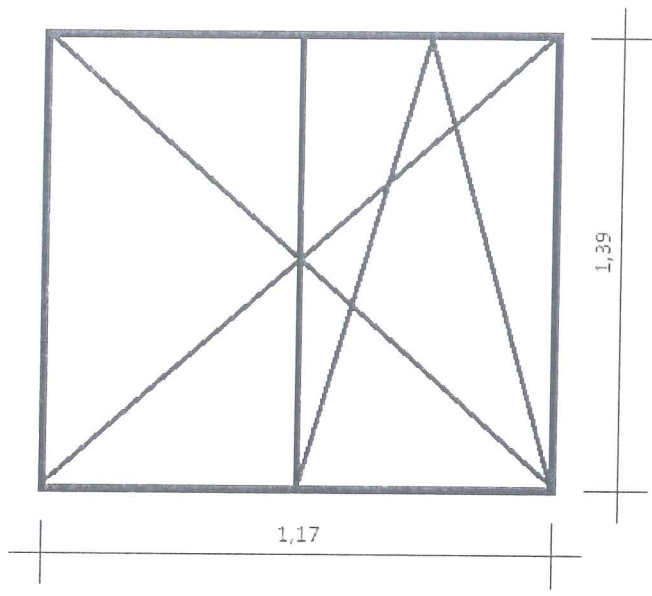
31

Lp.	Podstawa	Opis i wyliczenia	j.m.	Poszcz.	Razem
1	KNR 4-01 0354-11	Wykucie z muru podokienników drewnianych, stalowych 1,20	m m	1,200	
				RAZEM	1,200
2	KNR 0-19 0929-06	Wymiana okien zespolonych na okna rozwierane i uchylno-rozwierane jednozielne z PCV o pow. do 1.5 m2 1,17*1,39	m ² m ²	1,626	
				RAZEM	1,626
3	KNR 4-01 0321-02	Obsadzenie podokienników drewnianych lub stalowych ponad 1.5 m w ścianach z cegieł 1	szt. szt.	1,000	
				RAZEM	1,000
4	KNR 4-01 0321-01	Obsadzenie podokienników drewnianych lub stalowych do 1.5 m w ścianach z cegieł 1	szt. szt.	1,000	
				RAZEM	1,000
5	KNR 4-01 0535-08	Rozebranie obróbek blacharskich murów ogniowych, okapów, kołnierzy, gzymsów itp. z blachy nie nadającej się do użytku 0,3*1,35	m ² m ²	0,405	
				RAZEM	0,405
6	KNR 4-01 0530-08	Uzupełnienie obróbek blacharskich podokienników z blachy ocynkowanej Analogia z blachy powlekanej 0,3*1,2	m ² m ²	0,360	
				RAZEM	0,360
7	analiza indywidualna	Nawiewnik higrosterowalny 1	szt. szt.	1,000	
				RAZEM	1,000
8	KNR 4-01 0708-01	Wykonanie tynków zwykłych wewnętrznych kat. III z zaprawy cementowo-wapiennej na ościeżach szerokości do 15 cm 1,2*3	m m	3,600	
				RAZEM	3,600
9	KNR 4-01 1204-06	Jednokrotne malowanie farbami emulsyjnymi elewacji - tynki gładkie w kolorze elewacji 1,2*3*0,3	m ² m ²	1,080	
				RAZEM	1,080
10	KNR 4-01 0108-09	Wywiezienie gruzu spryzmowanego samochodami skrzyniowymi na odległość do 1 km 0,3	m ³ m ³	0,300	
				RAZEM	0,300

Wykonano: [nieczytelny]
 Lp. [nieczytelny]
 Wsk. [nieczytelny]
 [nieczytelny]
 [nieczytelny]



Nakielska 13/7 budynek oficyny
okna pcv



okno - 1 szt
parapet wew PCV 0,15x1,2 - 1 szt

Inspektor
Ariel
Ariel Gawroński



Nakleiska 13/7 budynek oficyny
okno 1,17x1,39 - 1 szt
Parapet wezw. PCV 0,15x1,2 - 1 szt.



Nakielska 13/7

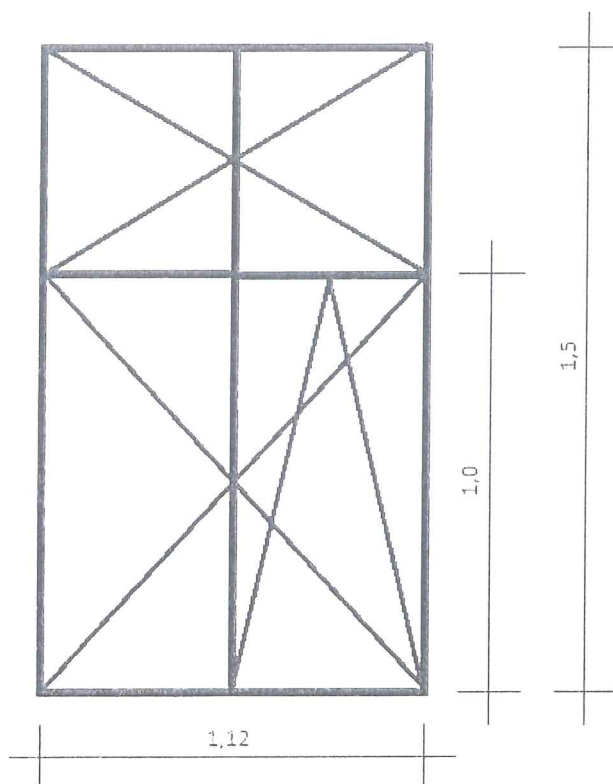
Inspektor

Artur Gawronski
Artur Gawronski

Lp.	Podstawa	Opis i wyliczenia	j.m.	Poszcz.	Razem
1	KNR 4-01 0354-11	Wykucie z muru podokienników 1,2*5	m m	6,000	
				RAZEM	6,000
2	KNR 0-19 0929-10	Wymiana okien zespolonych na okna rozwierane i uchylno-rozwierane dwudzielne z PCV o pow. do 2.5 m2 1,12*1,5*5	m ² m ²	8,400	
				RAZEM	8,400
3	KNR 4-01 0321-01	Obsadzenie podokienników pcv do 1.5 m w ścianach z cegieł 5	szt. szt.	5,000	
				RAZEM	5,000
4	analiza in- dywidualna	podokiennik z pcv 5	szt. szt.	5,000	
				RAZEM	5,000
5	analiza in- dywidualna	Nawiewnik higrosterowalny 5	szt. szt.	5,000	
				RAZEM	5,000
6	KNR 4-01 1204-07	Jednokrotne malowanie farbami emulsyjnymi elewacji - beton (1+1,53)*0,2*5	m ² m ²	2,530	
				RAZEM	2,530
7	KNR 4-01 0708-01	Wykonanie tynków zwykłych wewnętrznych kat. III z zaprawy cementowo-wapiennej na ościeżach szerokości do 15 cm 1+1,5*2*5	m m	16,000	
				RAZEM	16,000
8	KNR 4-01 0108-09	Wywiezienie gruzu spryzmowanego samochodami skrzyniowymi na odległość do 1 km 1	m ³ m ³	1,000	
				RAZEM	1,000

Instytut Badawczy i Techniczny
 ul. ...
 ...
 ...

Nakielska 15/13 budynek oficyny
okna pcv



Okno 5 szt

Parapet wew PCV 0,1x1,2 - 1 szt
Parapet wew PCV 0,15x1,2 - 4 szt

Inspektor
Ariel Gawronski
Ariel Gawronski

Nakielska 15/13 budynek oficyny
okno 1,12x1,5 - 3 szt
parapet wew PCV 0,15x1,2 - 3szt

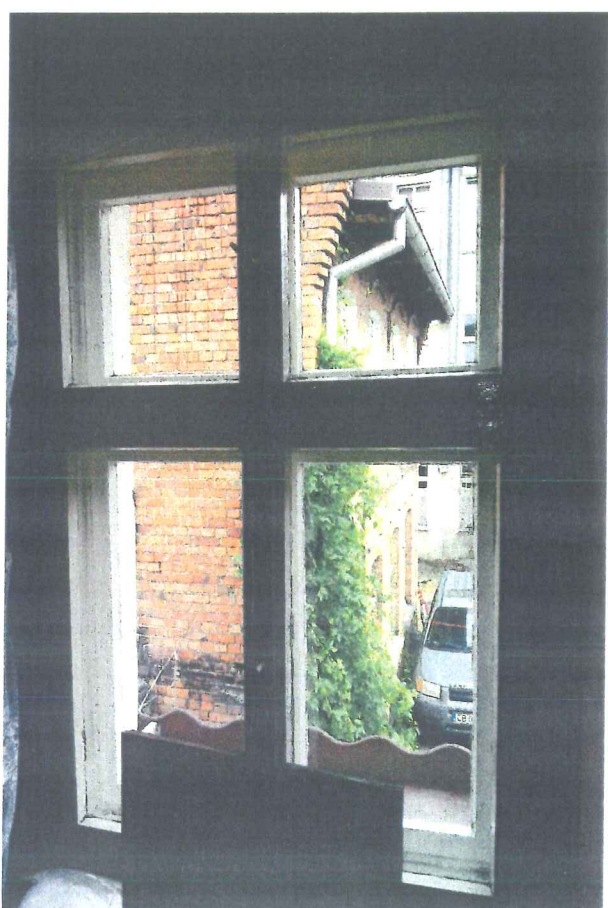




Makleiska 15/13 budynek oficyny
budynek 1,12x0,55 - 2 szt
parapet żwiru PCV 0,1x1,2 - 1 szt
parapet żwiru PCV 0,15x1,2 - 1 szt



Nakielska 15/13



40



Nakielska 15/13



41



Nakielska 15/13

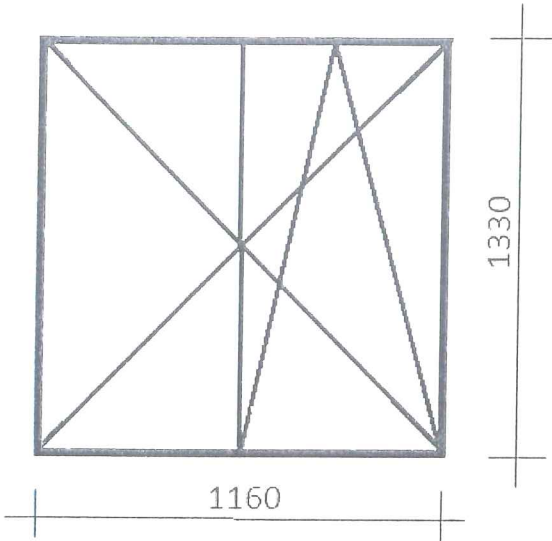


42

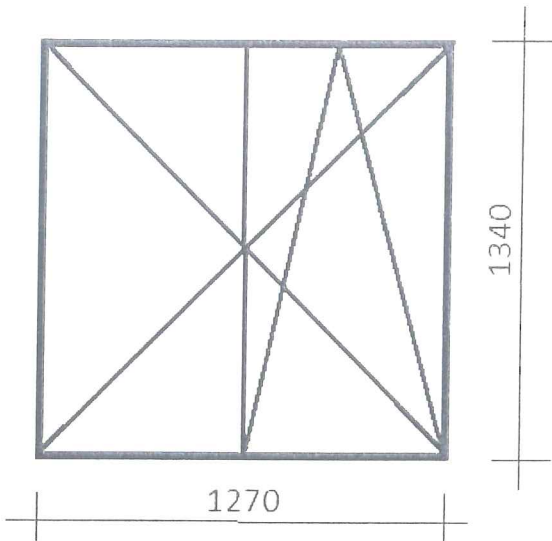
Lp.	Podstawa	Opis i wyliczenia	j.m.	Poszcz.	Razem
1	KNR 4-01 0354-11	Wykucie z muru podokienników drewnianych, 1,45+1,3*2	m m	4,050	
				RAZEM	4,050
2	KNR 0-19 0929-10	Wymiana okien zespolonych na okna rozwierane i uchylno-rozwierane dwudzielne z PCV o pow. do 2.5 m2 1,16*1,33+1,27*1,34+1,24*1,33+1,24*1,34	m ² m ²	6,555	
				RAZEM	6,555
3	KNR 4-01 0321-01	Obsadzenie podokienników z pcv do 1.5 m w ścianach z cegieł 4	szt. szt.	4,000	
				RAZEM	4,000
4	analiza in- dywidualna	Nawiewnik higrosterowalny 4	szt. szt.	4,000	
				RAZEM	4,000
5	KNR 4-01 1204-07	Jednokrotne malowanie farbami emulsyjnymi elewacji - beton 1,1*2+1,3*8	m ² m ²	12,600	
				RAZEM	12,600
6	KNR 4-01 0108-09	Wywiezienie gruzu sprzymowanego samochodami skrzyniowymi na odległość do 1 km 1	m ³ m ³	1,000	
				RAZEM	1,000
7	KNR 4-01 0108-10	Wywiezienie gruzu sprzymowanego samochodami skrzyniowymi - za każdy następny 1 km 10 km 1	m ³ m ³	1,000	
				RAZEM	1,000



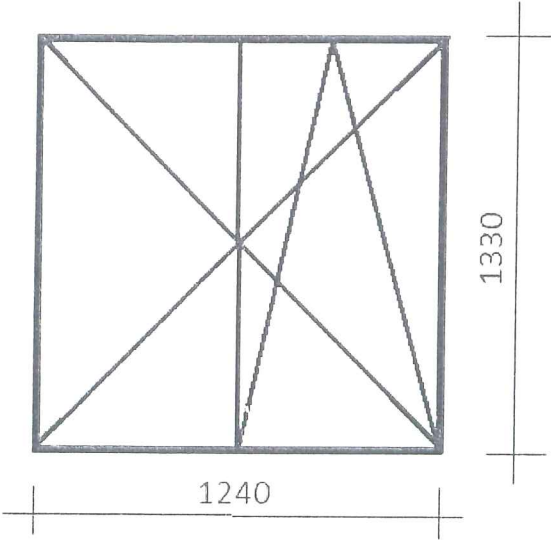
43



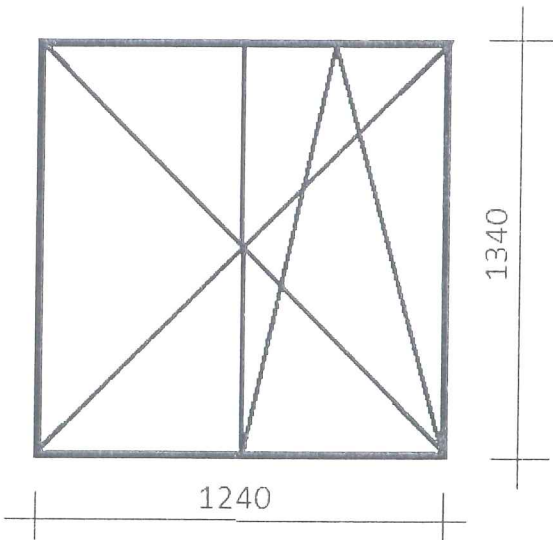
PW 250x1200



PW 250x1300



PW 250x1300



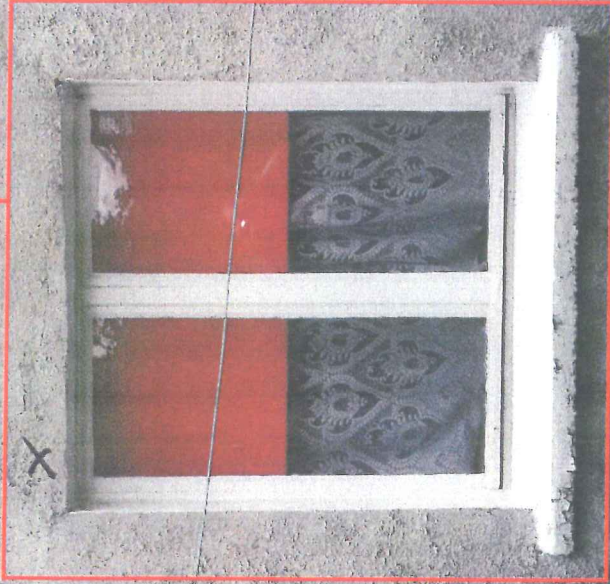
PW 250x1300

Inspektor
Gawronski
Ariel Gawroński



Okna: 199/5 od strony frontu
1160x1330 + PW 250x1200 - 1 kpl
1270x1340 + PW 250x1300 - 1 kpl
1240x1350 + PW 250x1300 - 1 kpl

Nakielska 199/6 od strony oficyny
1240x1340
PW 250x1300
Ilość sztuk 11 szt.





Nakielska 199/6





Nakielska 199/6

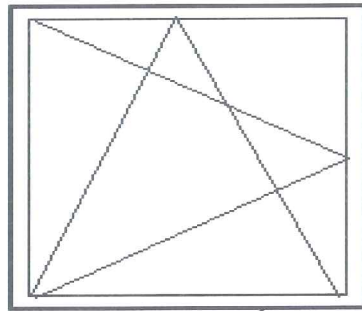
Inspektor
Gaw
Ariel Gawroński

Lp.	Podstawa	Opis i wyliczenia	j.m.	Poszcz.	Razem
1	KNR 4-01 0354-11	Wykucie z muru podokienników drewnianych, 0,8*2,45	m m	3,250	
				RAZEM	3,250
2	KNR 0-19 0929-03	Wymiana okien zespolonych na okna uchylne jednozielne z PCV o pow. do 1.0 m2 0,8*1,15	m ² m ²	0,920	
				RAZEM	0,920
3	KNR 0-19 0929-11	Wymiana okien zespolonych na okna rozwierane i uchylno-rozwierane dwudzielne z PCV o pow. ponad 2.5 m2 2,45*1,44	m ² m ²	3,528	
				RAZEM	3,528
4	KNR 4-01 0321-01	Obsadzenie podokienników drewnianych lub stalowych do 1.5 m w ścianach z cegieł 2	szt. szt.	2,000	
				RAZEM	2,000
5	analiza indywidualna	Nawiewnik higrosterowalny 2	szt. szt.	2,000	
				RAZEM	2,000
6	KNR 4-01 1204-07	Jednokrotne malowanie farbami emulsyjnymi elewacji - beton 1,44*2+2,45+2*1,15+0,8	m ² m ²	8,430	
				RAZEM	8,430
7	KNR 4-01 0108-09	Wywiezienie gruzu spryzmowanego samochodami skrzyniowymi na odległość do 1 km 0,6	m ³ m ³	0,600	
				RAZEM	0,600
8	KNR 4-01 0108-10	Wywiezienie gruzu spryzmowanego samochodami skrzyniowymi - za każdy następny 1 km - 10 km 0,6	m ³ m ³	0,600	
				RAZEM	0,600

69

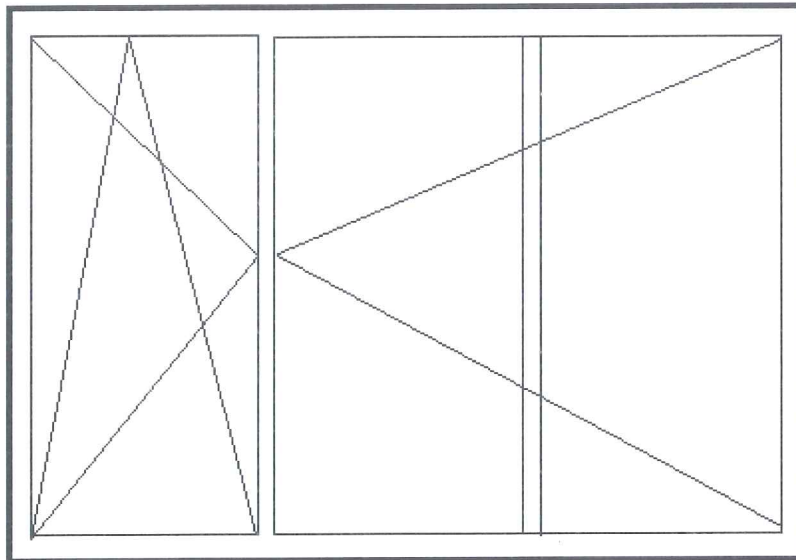
Szkic okien Norweska 4/27

0,8



1,15

1,59



2,45

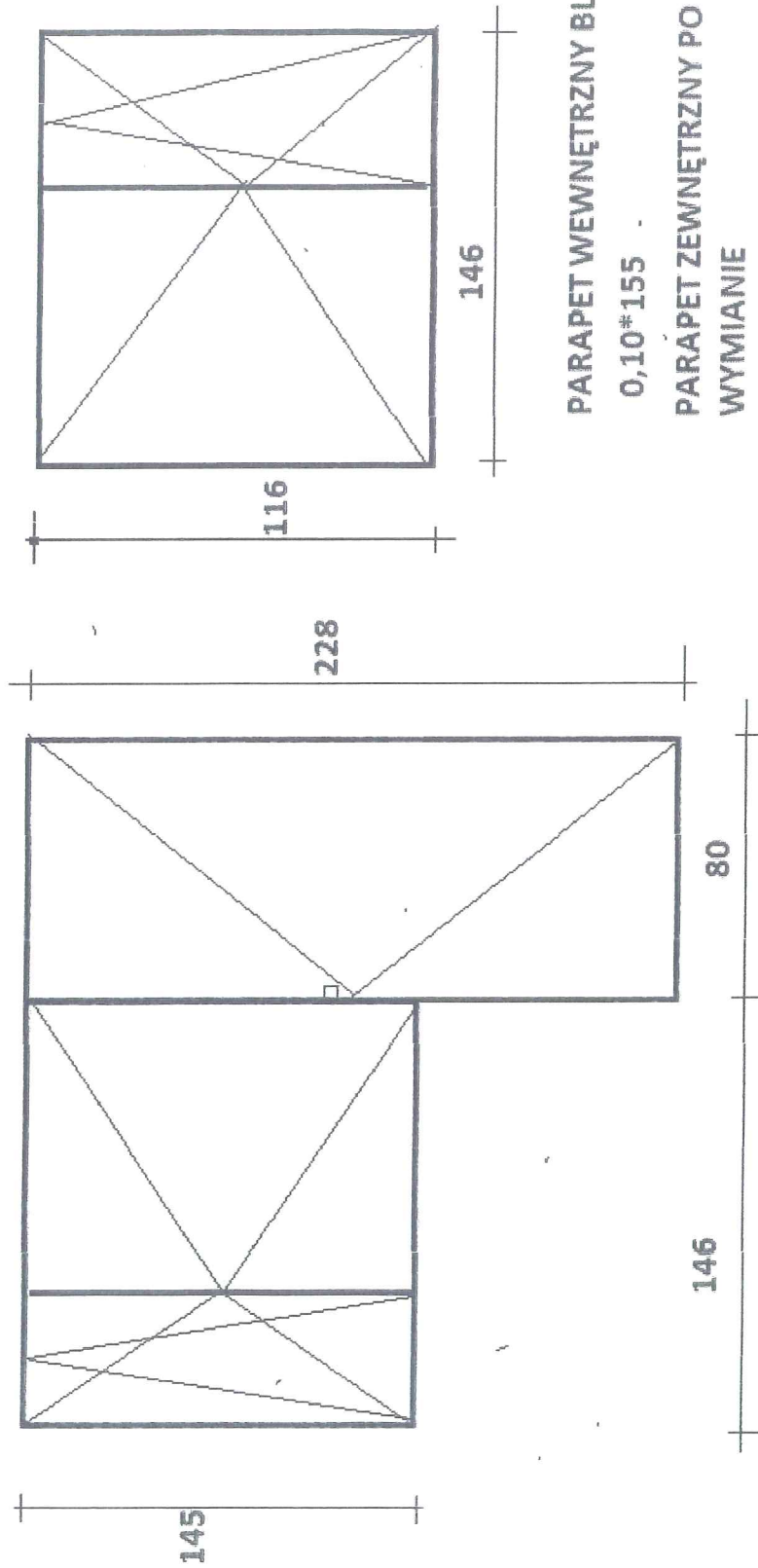
Lp.	Podstawa	Opis i wyliczenia	j.m.	Poszcz.	Razem
1	KNR 4-01 0354-11	Wykucie z muru podokienników 1,55*2	m m	3,100	
				RAZEM	3,100
2	KNR 0-19 0929-10	Wymiana okien zespolonych na okna rozwierane i uchylno-rozwierane dwudzielne z PCV o pow. do 2,5 m ² 1,45*1,46+1,46*1,16	m ² m ²	3,811	
				RAZEM	3,811
3	KNR 0-19 0929-12	Wymiana drzwi balkonowych zespolonych na drzwi balkonowe z PCV 0,8*2,28	m ² m ²	1,824	
				RAZEM	1,824
4	KNR 4-01 0321-01	Obsadzenie podokienników drewnianych lub stalowych do 1.5 m w ścianach z cegieł 2	szt. szt.	2,000	
				RAZEM	2,000
5	analiza indywidualna	podokiennik z pcv 2	szt. szt.	2,000	
				RAZEM	2,000
6	analiza indywidualna	Nawiewnik higrosterowalny 2	szt. szt.	2,000	
				RAZEM	2,000
7	KNR 4-01 1204-07	Jednokrotne malowanie farbami emulsyjnymi elewacji - beton 1,45*3+1,2*6	m ² m ²	11,550	
				RAZEM	11,550
8	KNR 4-01 0108-09	Wywiezienie gruzu sprzymowanego samochodami skrzyniowymi na odległość do 1 km 0,5	m ³ m ³	0,500	
				RAZEM	0,500

Inżynier Budownictwa
 mgr inż. Andrzej Kozłowski
 ul. Łódzka 100/101, 52-100 Wrocław
 Wpisany w Sąd Rejonowy dla M. St. Wrocławia, XII KRS 0000262210
 NIP 731-200-0000

SZKIC STOLARKI OKIENNEJ

ul. Okrzei 7/30

POMIARY NALEŻY POBRAĆ Z NATURY



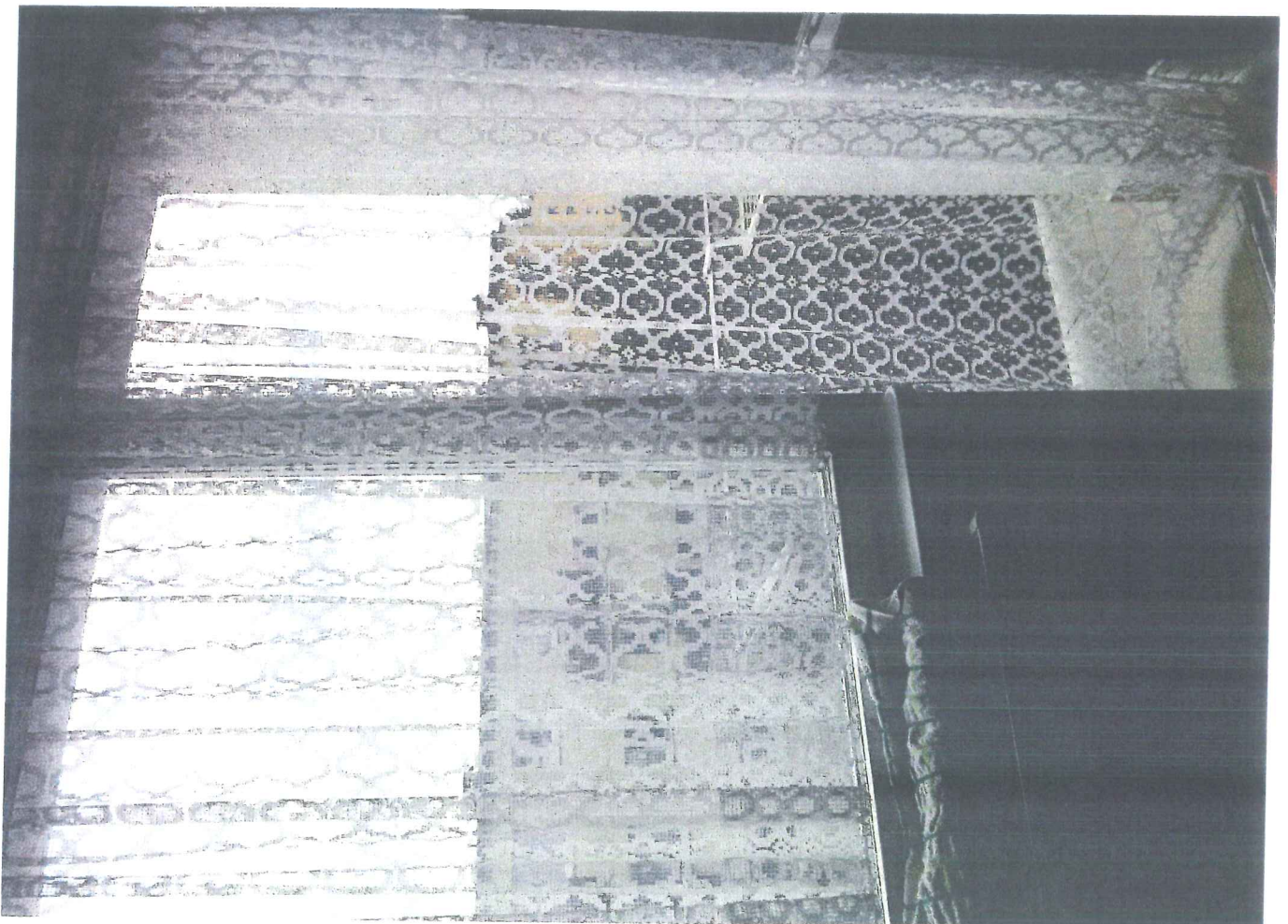
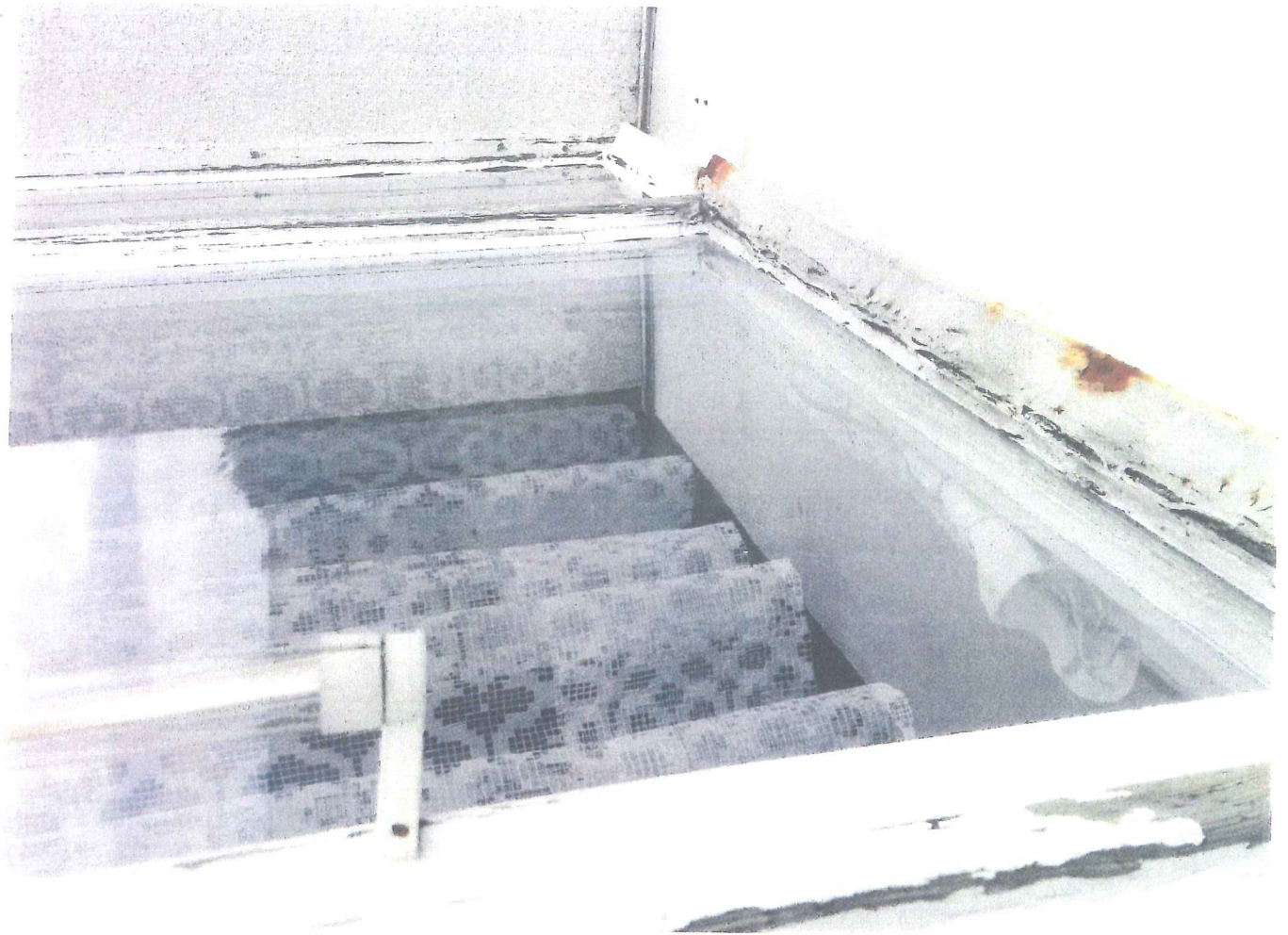
stolarzka do wymiany

OKRZEI 7m 30



okno u kuchini





Lp.	Podstawa	Opis i wyliczenia	j.m.	Poszcz.	Razem
1	KNR 4-01 0354-05	Wykucie z muru ościeżnic drewnianych o powierzchni ponad 2 m2 drzwi oraz dwóch witryn 0,59*0,87	m ² m ²	0,513	
				RAZEM	0,513
2	KNR 4-01 0530-08	Uzupełnienie obróbek blacharskich podokienników z blachy ocynkowanej analogia z blachy powlekanej plastizolem 0,55*0,2	m ² m ²	0,110	
				RAZEM	0,110
3	KNR 4-01 0321-02	Obsadzenie podokienników drewnianych lub stalowych ponad 1.5 m w ścianach z cegieł 1	szt. szt.	1,000	
				RAZEM	1,000
4	KNR 4-01 0708-01	Wykonanie tynków zwykłych wewnętrznych kat. III z zaprawy cementowo-wapiennej na ościeżach szerokości do 15 cm (1,7+1,6*2+1,1+1,8*2)*2	m m	19,200	
				RAZEM	19,200
5	NNRNKB 202 1025-01	(z.IV) Okna o pow.do 0.6 m2 z kształtowników z wysokoudarowego PCW 0,59*0,87	m ² m ²	0,513	
				RAZEM	0,513
6		podokiennik pcv 0,6	m m	0,600	
				RAZEM	0,600

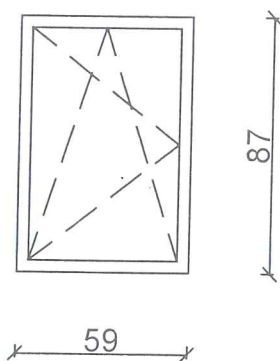
Inspektor

mgr inż. Andrzej
Kuczyński
w zakresie
TUPP



SZKIC OKIEN
ul. Orla 41/1

Łazienka okno drewniane - 1 szt.



Parapet wewnętrzny wnęka 60x24 cm
Parapet zewnętrzny wnęka 48x25

Łączna ilość okien: 1



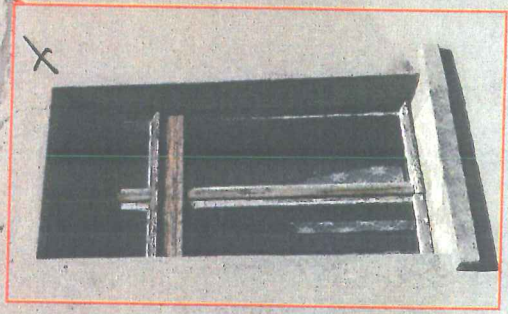


Lp.	Podstawa	Opis i wyliczenia	j.m.	Poszcz.	Razem
1	KNR 4-01 0354-11	Wykucie z muru podokienników drewnianych, 1,07+1,25+1,74	m m	4,060	4,060
				RAZEM	4,060
2	KNR 0-19 0929-10	Wymiana okien zespolonych na okna rozwierane i uchylno-rozwierane dwudzielne z PCV o pow. do 2.5 m2 1,07*1,72+1,25*1,72	m ² m ²	3,990	3,990
				RAZEM	3,990
3	KNR 0-19 0929-11	Wymiana okien zespolonych na okna rozwierane i uchylno-rozwierane dwudzielne z PCV o pow. ponad 2.5 m2 1,74*1,72	m ² m ²	2,993	2,993
				RAZEM	2,993
4	KNR 4-01 0321-01	Obsadzenie podokienników z pcv do 1.5 m w ścianach z cegieł 2	szt. szt.	2,000	2,000
				RAZEM	2,000
5	KNR 4-01 0321-02	Obsadzenie podokienników z pcv ponad 1.5 m w ścianach z cegieł 1	szt. szt.	1,000	1,000
				RAZEM	1,000
6	analiza in- dywidualna	Nawiewnik higrosterowalny 3	szt szt	3,000	3,000
				RAZEM	3,000
7	KNR 4-01 1204-07	Jednokrotne malowanie farbami emulsyjnymi elewacji - beton 1,1*2+1,3*8	m ² m ²	12,600	12,600
				RAZEM	12,600
8	KNR 4-01 0108-09	Wywiezienie gruzu sprzymowanego samochodami skrzyniowymi na odleg- łość do 1 km 1	m ³ m ³	1,000	1,000
				RAZEM	1,000
9	KNR 4-01 0108-10	Wywiezienie gruzu sprzymowanego samochodami skrzyniowymi - za każ- dy następny 1 km 10 km 1	m ³ m ³	1,000	1,000
				RAZEM	1,000

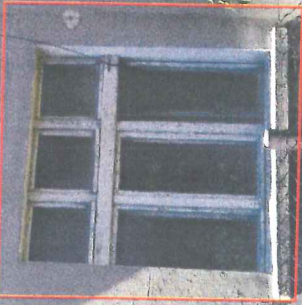
60



Orłowity 17/2 od strony podwórza
1250x1720 (słupek 1080) - 1 szt
PW 250x1250 - 1 szt



Orłowski 17/2 BRONT
17408.1720 (Szupak 1080) - 1szt
PW 275x1750 - 1 szt



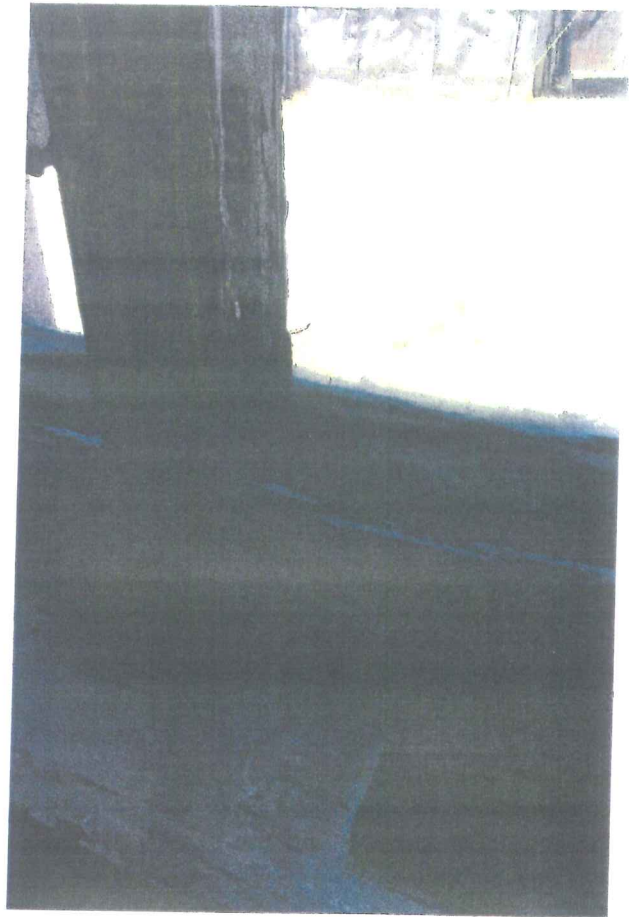


Orłowity 17/2

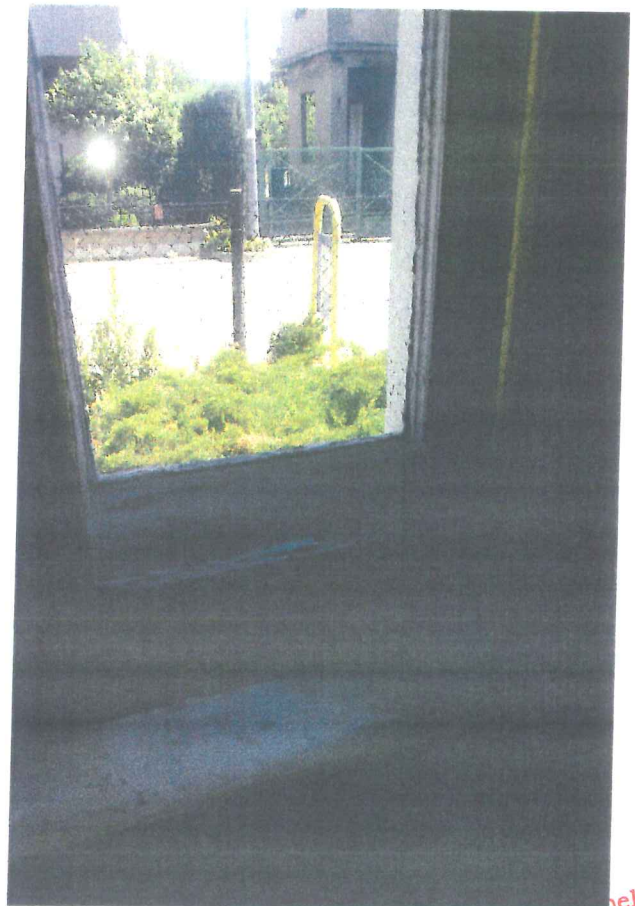


65

Inspektor
Ariel Gawroński



Orłowity 17/2



66



Orłowity 17/2



67