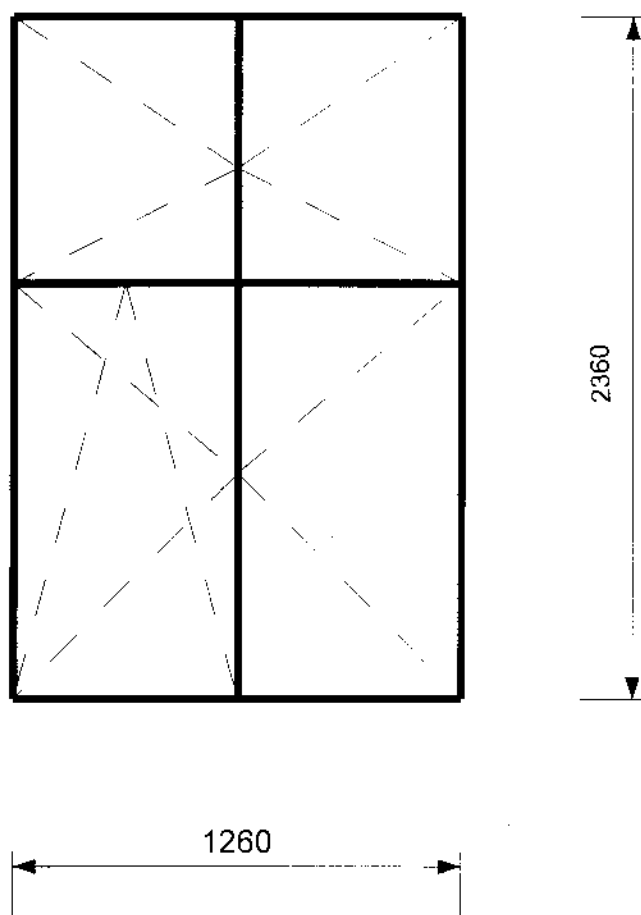


Lp.	Podst	Opis i wyliczenia	j.m.	Poszcz	Razem
1		Wymiana stolarki okiennej			
1	KNR 0-19 d.1 0930-11	Wymiana okien skrzynkowych na okna rozwierane i uchylno-rozwierane dwudzielne, dwurzędowe drewniane zespolone dwuszybowe wzmocnione budownictwa mieszkaniowego w kolorze białym odtwarzającym podziały i profile stolarki istniejącej o pow. ponad 2.5 m ² (3 sztuki) 3*1.26*2.36	m ²		
			m ²	8.921	
				RAZEM	8.921
2	kałkułacja d.1 własna	Montaż nawiewników higrosterowanych	szt		
		2	szt	2.000	
				RAZEM	2.000
3	KNR 2-02 d.1 0506-02 analogia	Obróbki przy szer.w rozw.ponad 25cm - parapety zewnętrzne z blachy powiekanej 1.35*0.45*3	m ²		
			m ²	1.823	
				RAZEM	1.823
4	KNR 4-01 d.1 0354-11	Wykucie z muru podokienników drewnianych, stalowych 1.35*3	m		
			m	4.050	
				RAZEM	4.050
5	KNR 4-01 d.1 0321-01	Obsadzenie podokienników drewnianych lub stalowych do 1.5 w ścianach z cegieł 3	szt.		
			szt.	3.000	
				RAZEM	3.000
6	KNR 4-01 d.1 0108-09 analogia	Wywiezienie materiałów z rozbiórki samochodami skrzyniowymi na odl.do 1 km 0.5	m ³		
			m ³	0.500	
				RAZEM	0.500
7	KNR 4-01 d.1 0108-10 analogia	Wywiezienie materiałów z rozbiórki samochodami skrzyniowymi - za każdy nast. 1 km Krotność = 19 0.5	m ³		
			m ³	0.500	
				RAZEM	0.500

Inspektor Nadzoru
Wojciech Chowański
Nr opr. bud. GP-KZ-7342/77/93

Szkic okien przeznaczonych do wymiany
w mieszkaniu przy ul. Chrobrego 19 m 4 (3 sztuki)

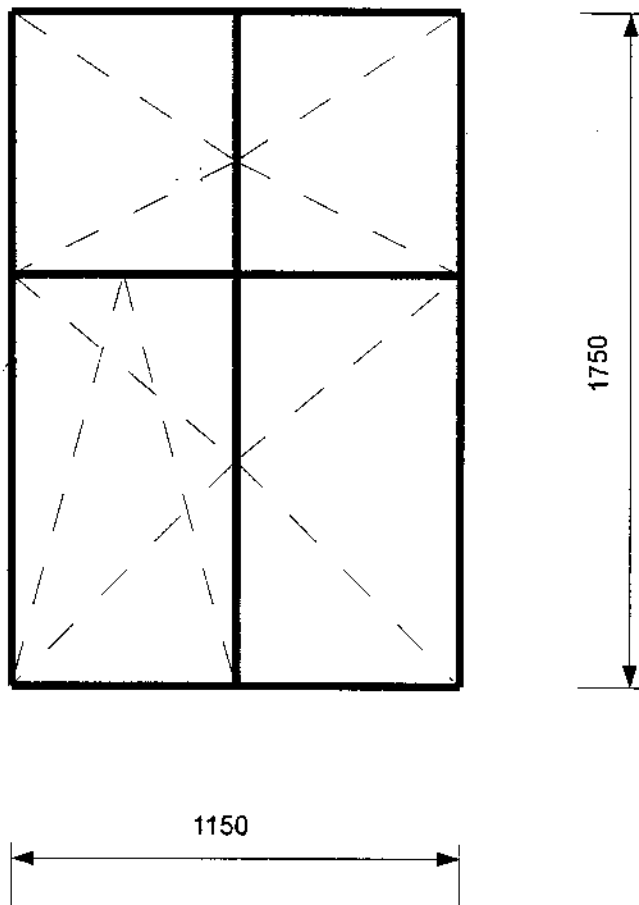


Uwaga: do montażu wymiary należy pobrać
z natury

Lp.	Podst	Opis i wyliczenia	j.m.	Poszcz	Razem
1		Wymiana stolarki okiennej			
1	KNR 0-19	Wymiana okien skrzynkowych na okna rozwierane i uchylno-rozwierane	m ²		
d.1	0930-09	dwudzielne drewniane dwuszybowe wzmocnione budownictwa mieszka-			
	analogia	niowego w kolorze białym odtwarzającym podziały i profile stolarki istnieją-			
	.	cej o pow. do 2.0 m ² (2 sztuki)			
		2*1.05*1.75	m ²	3.675	
				RAZEM	3.675
2	kalkulacja	Montaż nawiewników higrosterowanych	szt		
d.1	własna	1	szt	1.000	
				RAZEM	1.000
3	KNR 2-02	Obróbki przy szer.w rozw.ponad 25cm - parapety zewnętrzne z blachy po-	m ²		
d.1	0506-02	wiekanej			
	analogia	1.1*0.45	m ²	0.495	
				RAZEM	0.495
4	KNR 4-01	Wykucie z muru podokienników drewnianych, stalowych	m		
d.1	0354-11	1.1	m	1.100	
				RAZEM	1.100
5	KNR 4-01	Obsadzenie podokienników drewnianych lub stalowych do 1.5 w ścianach	szt.		
d.1	0321-01	z cegieł	szt.	1.000	
		1		RAZEM	1.000
6	KNR 4-01	Wywiezienie materiałów z rozbiórki samochodami skrzyniowymi na odl.do	m ³		
d.1	0108-09	1 km			
	analogia	0.3	m ³	0.300	
				RAZEM	0.300
7	KNR 4-01	Wywiezienie materiałów z rozbiórki samochodami skrzyniowymi - za każdy	m ³		
d.1	0108-10	nast. 1 km			
	analogia	Krotność = 19			
		0.3	m ³	0.300	
				RAZEM	0.300

Inspektor Nadzoru
 Wojciech Chowański
 Nr upraw. bud. GP-KZ-7342/77/93

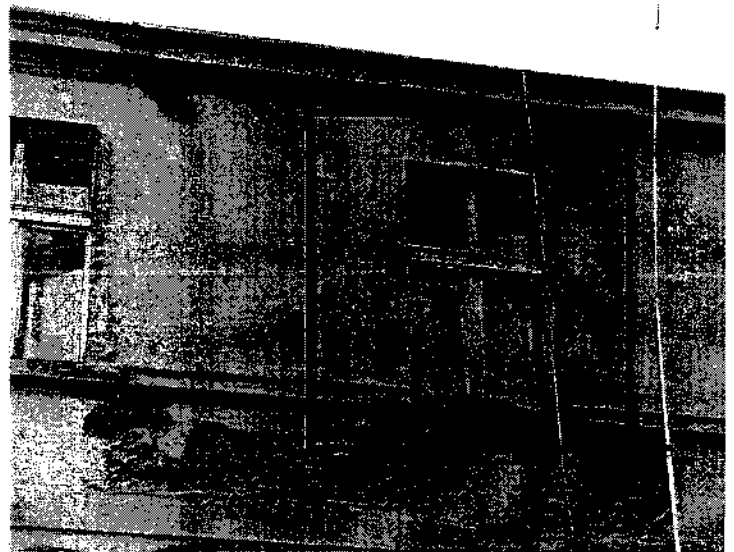
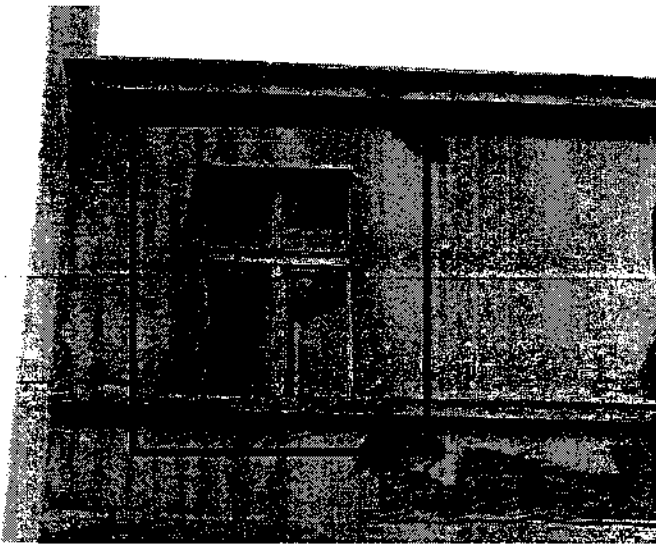
Szkic okien przeznaczonych do wymiany przy
ul. Jagiellońskiej 48 m 10 (2 sztuki)



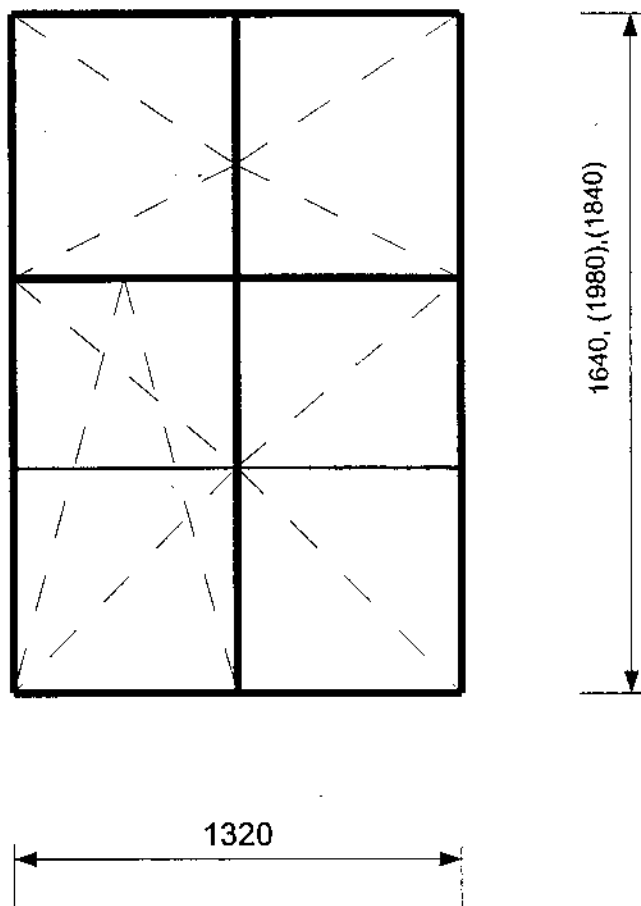
Uwaga: do montażu wymiary należy pobrać
z natury



Okna do wymiany 2 (sztuki) przy ul Jagiellońskiej 48 m 10



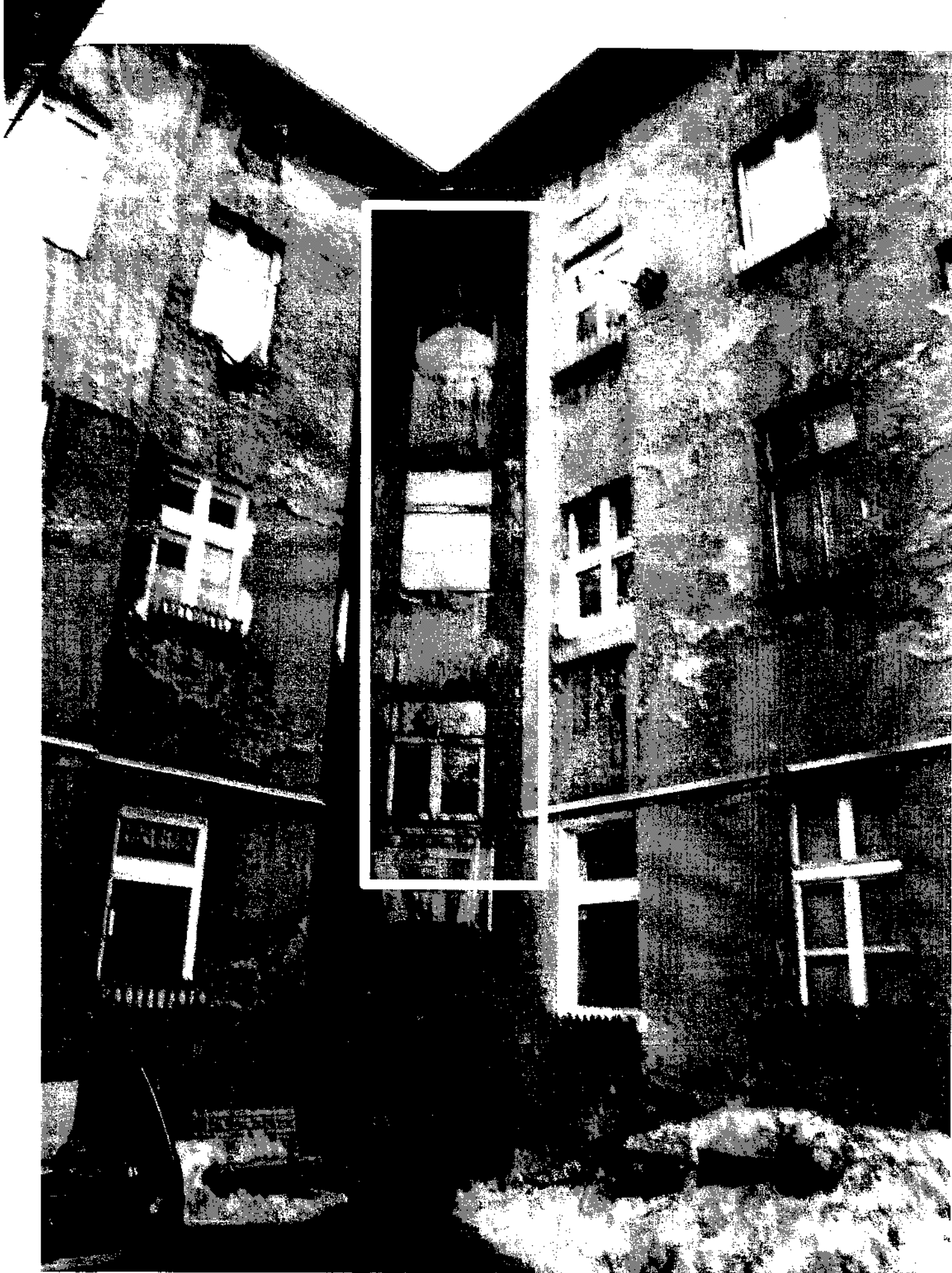
Szkic okien przeznaczonych do wymiany
na klatce schodowej przy ul. Łokietka 25 (3 sztuki)



Uwaga: do montażu wymiary należy pobrać
z natury

Lp.	Podst	Opis i wyliczenia	j.m.	Poszcz	Razem
1		Wymiana stolarki okiennej			
1	KNR 0-19 d.1 0930-10	Wymiana okien skrzynkowych na okna rozwierane i uchylno-rozwierane dwudzielne drewniane zespolone dwuszybowe wzmocnione budownictwa mieszkaniowego w kolorze białym odtwarzającym podziały i profile stolarki istniejącej o pow. do 2,5 m ² (3 sztuki) 1,32*1,64+1,32*1,98+1,32*1,84	m ² m ²		
				7.207	
				RAZEM	7.207
2	KNR 2-02 d.1 0506-02 analogia	Obróbki przy szer.w rozw.ponad 25cm - parapety zewnętrzne z blachy powlekaney 1,35*0,45*3	m ² m ²		
				1.823	
				RAZEM	1.823
3	KNR 4-01 d.1 0354-11	Wykucie z muru podokienników drewnianych, stalowych 1,35*3	m m		
				4.050	
				RAZEM	4.050
4	KNR 4-01 d.1 0321-01	Obsadzenie podokienników drewnianych lub stalowych do 1.5 w ścianach z cegieł 3	szt. szt.		
				3.000	
				RAZEM	3.000
5	KNR 4-01 d.1 0108-09 analogia	Wywiezienie materiałów z rozbiórki samochodami skrzyniowymi na odl.do 1 km 0,5	m ³ m ³		
				0.500	
				RAZEM	0.500
6	KNR 4-01 d.1 0108-10 analogia	Wywiezienie materiałów z rozbiórki samochodami skrzyniowymi - za każdy nast. 1 km Krotność = 19 0,5	m ³ m ³		
				0.500	
				RAZEM	0.500

Inspektor Nadzoru
Wejciec
 Wojciech Chowański
 Nr upr. bud./GP-KZ-7342/77/93

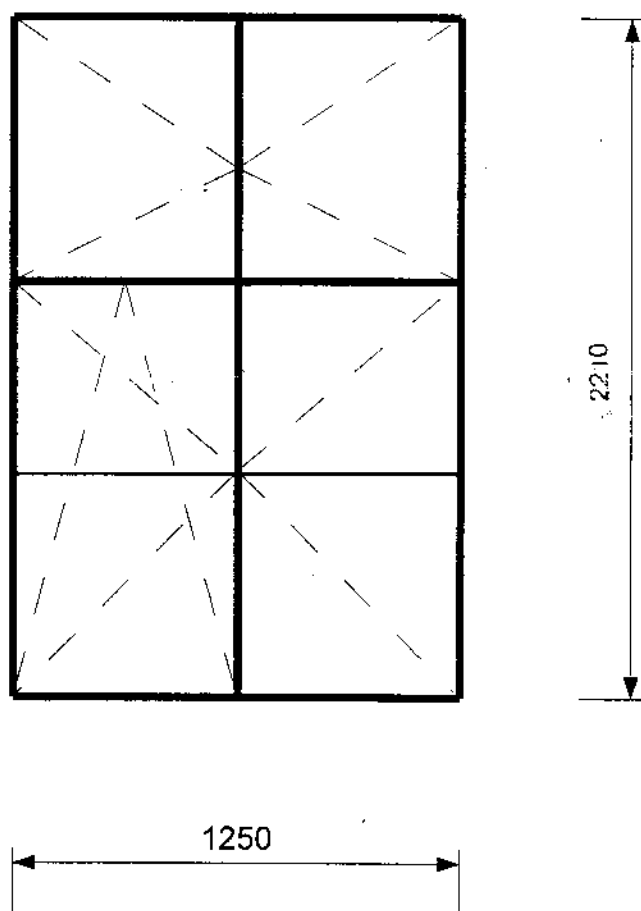


Okna do wymiany (3 szt) na klatce schodowej
ul. Łokietka 25

Lp.	Podst	Opis i wyliczenia	j.m.	Poszcz	Razem
1		Wymiana stolarki okiennej			
1	KNR 0-19 d.1 0930-11	Wymiana okien skrzynkowych na okna rozwierane i uchylno-rozwierane dwudzielne drewniane zespolone dwuszybowe wzmoznione budownictwa mieszkaniowego w kolorze bialym odtwarzajacym podzialy i profile stolarki istniejacej o pow. ponad 2.5 m2 (3 sztuki) 3*1.25*2.21	m ² m ²	8.288	
				RAZEM	8.288
2	KNR 2-02 d.1 0506-02 analogia	Obróbki przy szer.w rozw.ponad 25cm - parapety zewnętrzne z blachy powiekanej 1.35*0.45*3	m ² m ²	1.823	
				RAZEM	1.823
3	KNR 4-01 d.1 0354-11	Wykucie z muru podokienników drewnianych, stalowych 1.35*3	m m	4.050	
				RAZEM	4.050
4	KNR 4-01 d.1 0321-01	Obsadzenie podokienników drewnianych lub stalowych do 1.5 w ścianach z cegieł 3	szt. szt.	3.000	
				RAZEM	3.000
5	KNR 4-01 d.1 0108-09 analogia	Wywiezienie materialów z rozbiórki samochodami skrzyniowymi na odl.do 1 km 0.5	m ³ m ³	0.500	
				RAZEM	0.500
6	KNR 4-01 d.1 0108-10 analogia	Wywiezienie materialów z rozbiórki samochodami skrzyniowymi - za każdy nast. 1 km Krotność = 19 0.5	m ³ m ³	0.500	
				RAZEM	0.500

Inspektor Nadzoru
Wojciech Chmielewski
mgrpr. bud. GP-72-1312/7733

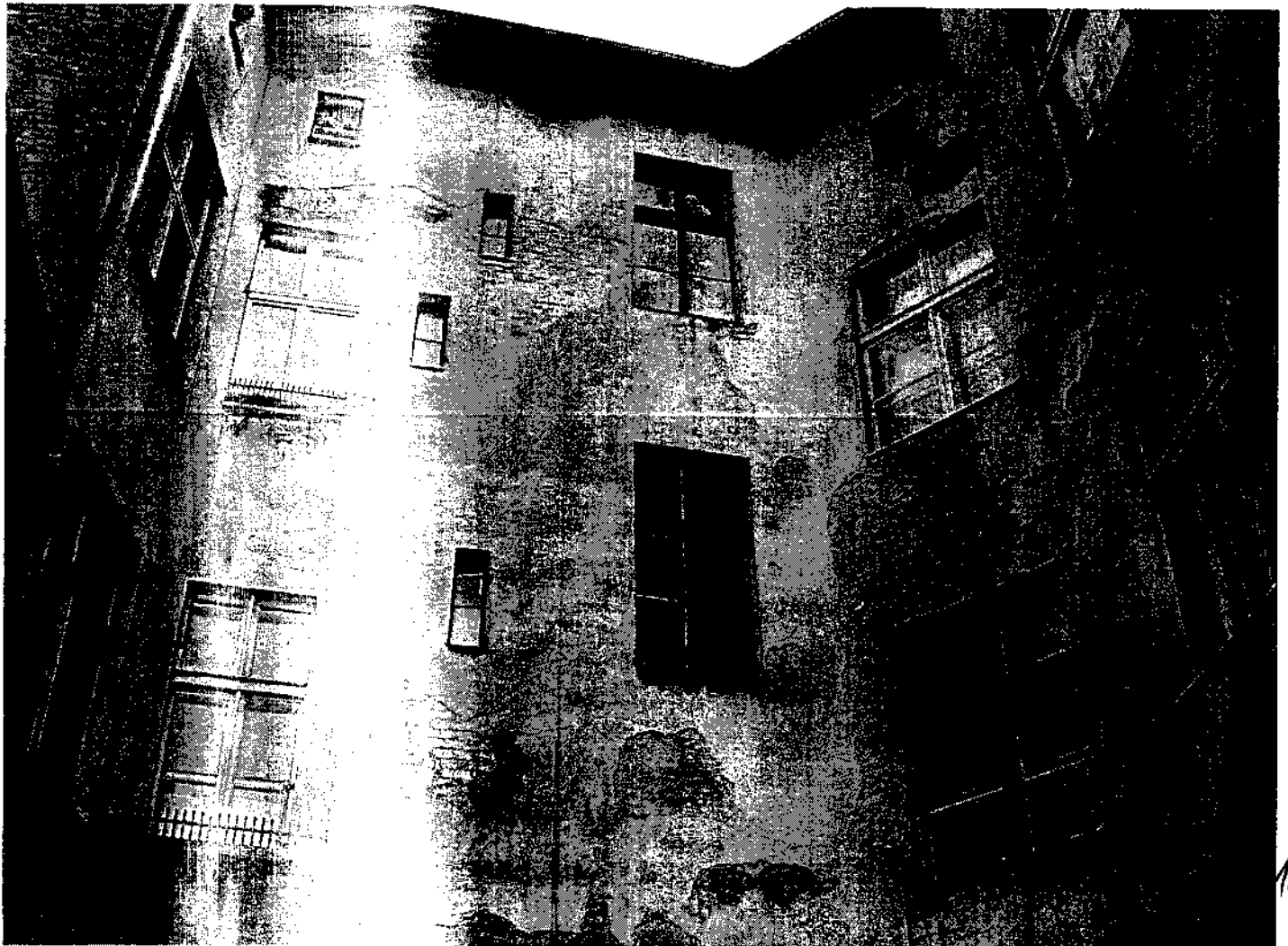
Szkic okien przeznaczonych do wymiary
na klatce schodowej przy ul. Sienkiewicza 37 front (3 sztuki)

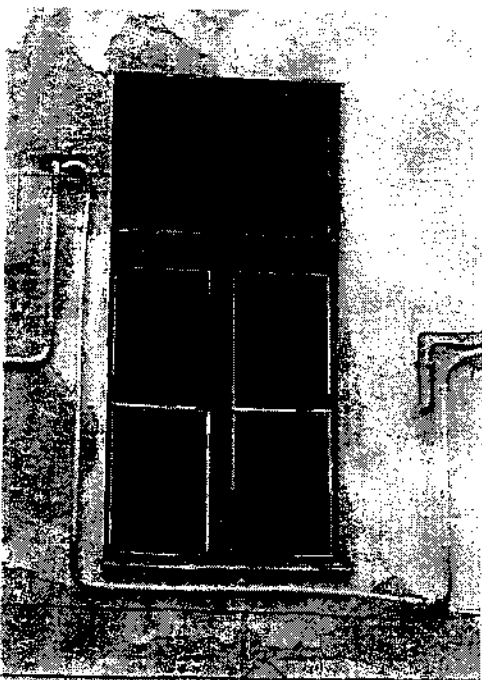
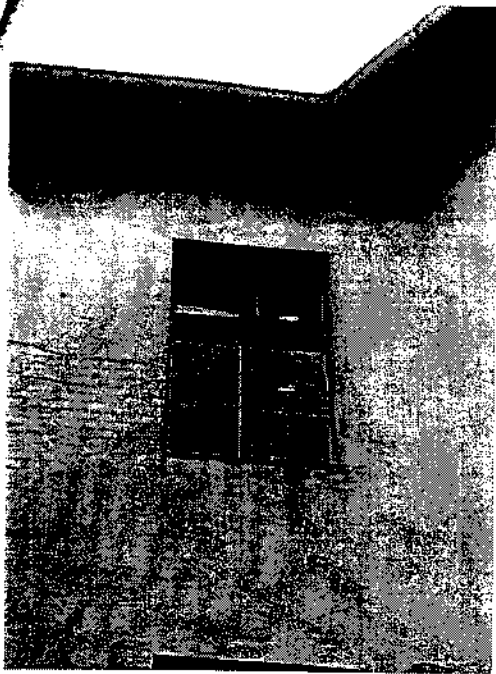


Uwaga: do montażu wymiary należy pobrać
z natury



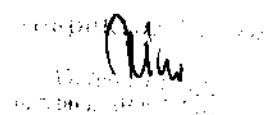
Okna do wymiany (3 szt) na klase s...
ul. Sienkiewicza 37 front





Lp.	Podstawa	Opis i wyliczenia	j.m.	Poszcz	Razem
1	KNR 0-19 0930-10 analogia	Wymiana okien skrzynkowych na okna rozwierane i uchylno-rozwierane dwudzielne drewniane o pow. do 2.5 m ² . Kolorystyka i podział okna(dolne i górne skrzydła) identyczne jak istniejące. pokój (1.03*1.93)*3	m ² m ²	5.964	
				RAZEM	5.964
2	KNR 4-01 0354-11	Wykucie z muru podokienników drewnianych, stalowych - parapety wewnętrzne 1.10*3	m m	3.300	
				RAZEM	3.300
3	KNR 4-01 0321-01 analogia	Obsadzenie podokienników drewnianych lub stalowych do 1.5 m w ścianach z cegieł + M -parapet wewnętrzny z PCV kolor biały 3	szt. szt.	3.000	
				RAZEM	3.000
4	KNR 4-01 0321-01 analogia	Obsadzenie podokienników drewnianych lub stalowych do 1.5 m w ścianach z cegieł + M -parapet zewnętrzny powlekany kolor biały 3	szt. szt.	3.000	
				RAZEM	3.000
5	Kalkulacja własna	Montaż nawiewników okiennych - higrosterowane 3	szt. szt.	3.000	
				RAZEM	3.000
6	KNR-W 2- 02 1510-10	Dwukrotne malowanie farbami emulsyjnymi powierzchni zewnętrznych - tynków gładkich bez gruntowania. Ościeża - w kolorze zgodnym z kolorystyką elewacji. (1.05+1.95+1.95)*0.15*3	m ² m ²	2.228	
				RAZEM	2.228
7	KNR-W 2- 02 1510-01	Dwukrotne malowanie farbami emulsyjnymi powierzchni wewnętrznych - tynków gładkich bez gruntowania. Ościeża -w kolorze białym. (1.05+1.95+1.95)*0.15*3	m ² m ²	2.228	
				RAZEM	2.228
8	KNR 4-01 0108-11 0108-12	Wywiezienie gruzu spryzmowanego samochodami samowyladowczymi na odległość 19 km 0.90	m ³ m ³	0.900	
				RAZEM	0.900
9	kalk. własna	Utylizacja 1	kpl kpl	1.000	
				RAZEM	1.000

2.08.12



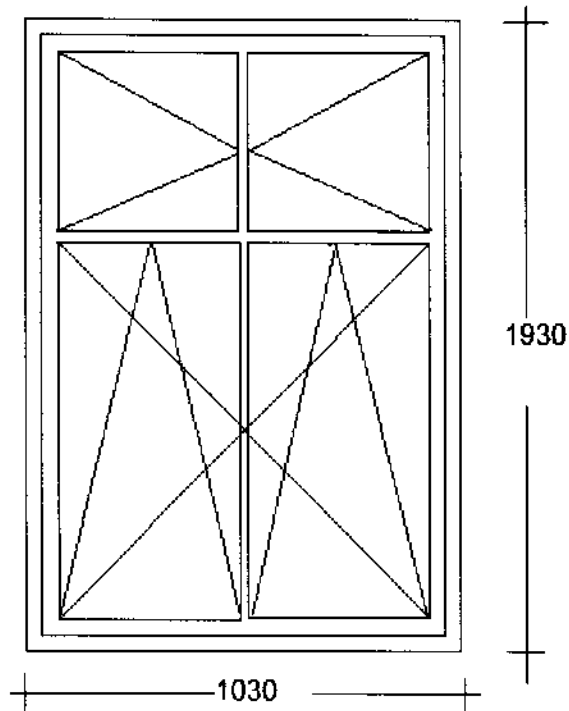
Szkic okien

ul. Jagiellońska 65/1

Pomiary należy wykonać z natury

pokój 2 szt.

okna drewniane - RAZEM 3 szt



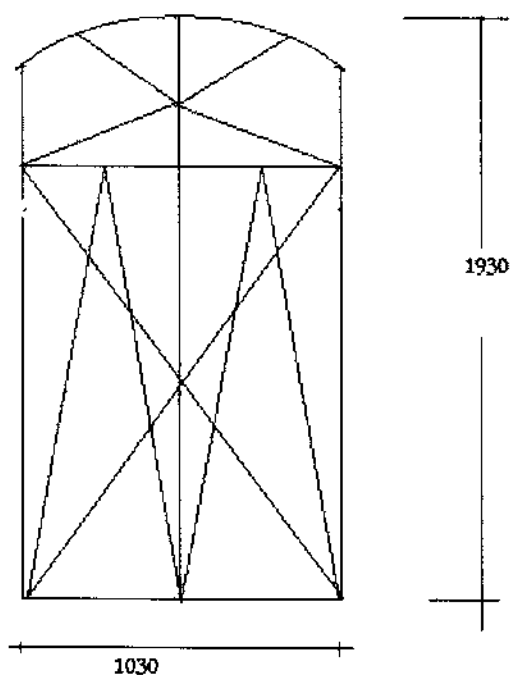
Inspektor Nadzoru
[Signature]
Magdalena Kozłowska
ul. Duda GP-K7-73421068190

SZKIC OKIEN

ul. Jagiellońska 65/1

Pomiary należy pobrać z natury
Okna drewniane

Pokój mały – 1 szt



Projektant: [Signature]
Data: [Signature]
Lp. rysunku: [Signature]

Lp.	Podstawa	Opis i wyliczenia	j.m.	Poszcz	Razem
1	KNR 0-19 0930-10 analogia	Wymiana okien skrzynkowych na okna rozwierane i uchylno-rozwierane dwudzielne drewniane o pow. do 2.5 m ² . Kolorystyka i podział okna (dolne i górne skrzydła) identyczne jak istniejące. pokój, kuchnia (1.03*1.93)*3	m ² m ²	 5.964	 5.964
				RAZEM	5.964
2	KNR 4-01 0354-11	Wykucie z muru podokienników drewnianych, stalowych - parapety wewnętrzne 1.10*3	m m	 3.300	 3.300
				RAZEM	3.300
3	KNR 4-01 0321-01 analogia	Obsadzenie podokienników drewnianych lub stalowych do 1.5 m w ścianach z cegieł + M -parapet wewnętrzny z PCV kolor biały 3	szt. szt.	 3.000	 3.000
				RAZEM	3.000
4	KNR 4-01 0321-01 analogia	Obsadzenie podokienników drewnianych lub stalowych do 1.5 m w ścianach z cegieł + M -parapet zewnętrzny powlekany kolor biały 3	szt. szt.	 3.000	 3.000
				RAZEM	3.000
5	Kalkulacja własna	Montaż nawiewników okiennych - higrosterowalne 3	szt. szt.	 3.000	 3.000
				RAZEM	3.000
6	KNR-W 2- 02 1510-10	Dwukrotne malowanie farbami emulsyjnymi powierzchni zewnętrznych - tynków gładkich bez gruntowania. Ościeża - w kolorze zgodnym z kolorystyką elewacji. (1.05+1.95+1.95)*0.15*3	m ² m ²	 2.228	 2.228
				RAZEM	2.228
7	KNR-W 2- 02 1510-01	Dwukrotne malowanie farbami emulsyjnymi powierzchni wewnętrznych - tynków gładkich bez gruntowania. Ościeża - w kolorze białym. (1.05+1.95+1.95)*0.15*3	m ² m ²	 2.228	 2.228
				RAZEM	2.228
8	KNR 4-01 0108-11 0108-12	Wywiezienie gruzu spryzmowanego samochodami samowyladowczymi na odległość 19 km 0.90	m ³ m ³	 0.900	 0.900
				RAZEM	0.900
9	kalk. własna	Uylizacja 1	kpl kpl	 1.000	 1.000
				RAZEM	1.000

2.04.12

mgr inż. Piotr Nowicki
Nowicki
 ul. Jagiellońska 65, 34-100 Kraków

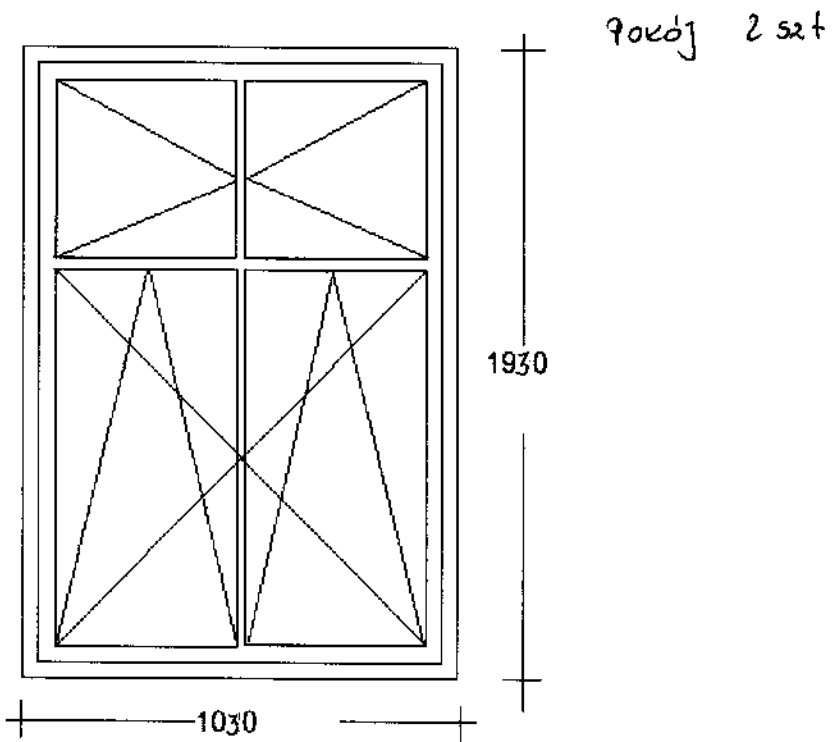
Szkic okien

ul. Jagiellońska 65/3

Pomiary należy wykonać z natury

pokój, kuchnia - 3 szt.

okna drewniane



Inspektor Nadzoru
Olw
Violetta Kozłowska
ul. bud. CP

Lp.	Podstawa	Opis i wyliczenia	j.m.	Poszcz	Razem
1	KNR 0-19 0930-11 analogia	Wymiana okien skrzynkowych na okna rozwierane i uchylno-rozwierane dwudzielne drewniane o pow. ponad 2.5 m2 .Kolorystyka i podział okna(dolne i górne skrzydła) identyczne jak istniejące. kuchnia (2.15*1.20) mały pokój (2.15*1.20)	m ² m ² m ²	 2.580 2.580	 5.160
				RAZEM	5.160
2	KNR 4-01 0354-11	Wykucie z muru podokienników drewnianych, stalowych - parapety wewnętrzne 1.30+1.30	m m	 2.600	 2.600
				RAZEM	2.600
3	KNR 4-01 0321-01 analogia	Obsadzenie podokienników drewnianych lub stalowych do 1.5 m w ścianach z cegiel + M -parapet wewnętrzny z PCV kolor biały 2	szt. szt.	 2.000	 2.000
				RAZEM	2.000
4	KNR 4-01 0321-01 analogia	Obsadzenie podokienników drewnianych lub stalowych do 1.5 m w ścianach z cegiel + M -parapet zewnętrzny powłokany kolor biały 2	szt. szt.	 2.000	 2.000
				RAZEM	2.000
5	Kalkulacja własna	Montaż nawiewników okiennych - higrosterowalne 2	szt. szt.	 2.000	 2.000
				RAZEM	2.000
6	KNR-W 2- 02 1510-10	Dwukrotne malowanie farbami emulsyjnymi powierzchni zewnętrznych - tynków gładkich bez gruntowania . Ościeża - w kolorze zgodnym z kolorystyką elewacji. (2.15+2.15+1.20)*0.15*2	m ² m ²	 1.650	 1.650
				RAZEM	1.650
7	KNR-W 2- 02 1510-01	Dwukrotne malowanie farbami emulsyjnymi powierzchni wewnętrznych - tynków gładkich bez gruntowania . Ościeża -w kolorze białym. (2.15+2.15+1.20)*0.15*2	m ² m ²	 1.650	 1.650
				RAZEM	1.650
8	KNR 4-01 0108-11 0108-12	Wywiezienie gruzu spryzmowanego samochodami samowyladowczyrmi na odległość 19 km 0.8	m ³ m ³	 0.800	 0.800
				RAZEM	0.800
9	kalk. własna	Utylizacja 1	kpl kpl	 1.000	 1.000
				RAZEM	1.000

2.04.12

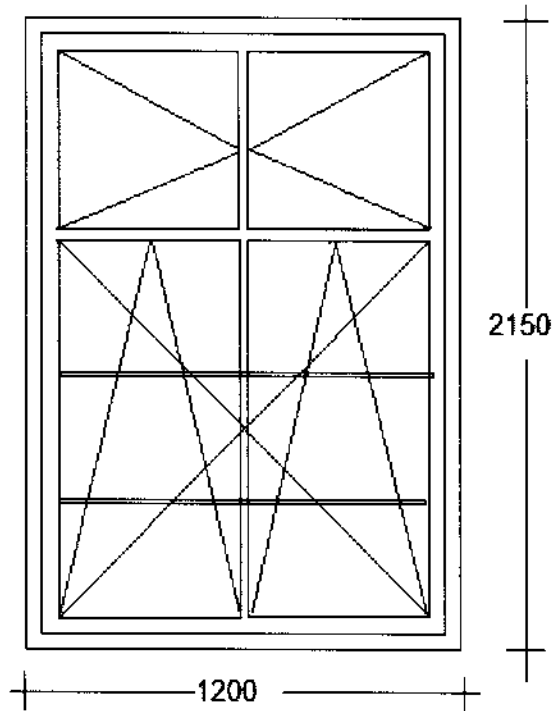
mgr inż. Andrzej Nardziński
(Signature)
 ul. ...
 ...

Szkic okien

ul. Pomorska 75/3

Pomiary należy wykonać z natury
mały pokój, kuchnia - 2 szt.

okna drewniane



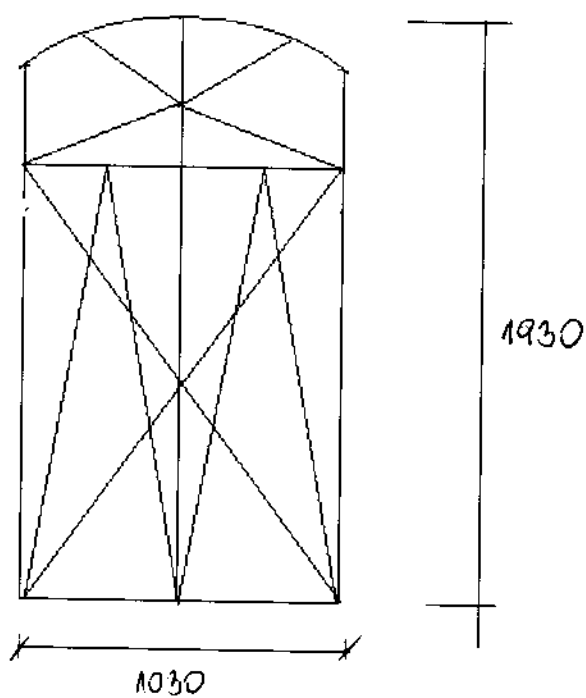
Inspektor Nadzoru:
Wojciech Wójcik
upr. bud. GP. 82-734212/8812

SZKIC OKIEN

ul. Jagiellońska 65/3

Pomiary należy pobrać z natury
Okna drewniane

Kuchnia – 1 szt



Inspektor Nadzoru
Mw
ul. Jagiellońska 65/3