

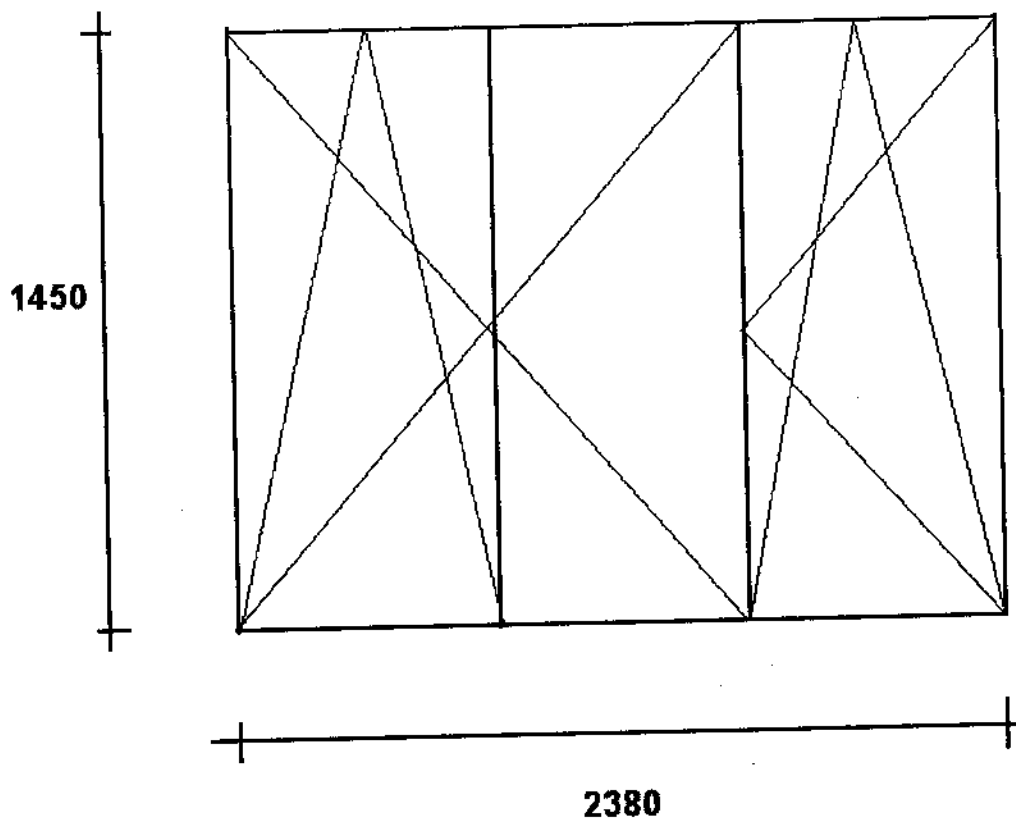
Załącznik 9a  
ZADANIE 1

Lp.	Podstawa	Opis i wyliczenia	j.m.	Poszcz	Razem
1	KNR 4-01 0354-05	Wykucie z muru ościeżnic drewnianych o powierzchni ponad 2 m <sup>2</sup> 2.380*1.450*2	m <sup>2</sup> m <sup>2</sup>	6.902	6.902
				<b>RAZEM</b>	<b>6.902</b>
2	KNR 4-01 0354-11	Wykucie z muru podokienników drewnianych, stalowych 2.380*4	m m	9.520	9.520
				<b>RAZEM</b>	<b>9.520</b>
3	KNR 0-19 0929-11 analogia	Wymiana okien zespolonych na okna rozwierane i uchylno-rozwierane trójdzielne z PCV o pow. ponad 2.5 m <sup>2</sup> 6.902	m <sup>2</sup> m <sup>2</sup>	6.902	6.902
				<b>RAZEM</b>	<b>6.902</b>
4	KNR 4-01 0321-02	Obsadzenie podokienników drewnianych lub stalowych ponad 1.5 m w ścianach z cegieł 4	szt. szt.	4.000	4.000
				<b>RAZEM</b>	<b>4.000</b>
5	kalk. własna	Parapet zewnętrzny z blachy powlekanej 2.380*2	m m	4.760	4.760
				<b>RAZEM</b>	<b>4.760</b>
6	kalk. własna	Parapety wewnętrzne z PCV 2	szt. szt.	2.000	2.000
				<b>RAZEM</b>	<b>2.000</b>
7	KNR 4-01 1204-08	Przygotowanie powierzchni pod malowanie farbami emulsyjnymi starych tynków z poszpachlowaniem nierówności (1.45*4+2.380*2)*0.15*2	m <sup>2</sup> m <sup>2</sup>	3.168	3.168
				<b>RAZEM</b>	<b>3.168</b>
8	KNR 4-01 1204-02	Dwukrotne malowanie farbami emulsyjnymi starych tynków wewnętrznych ścian 3.168	m <sup>2</sup> m <sup>2</sup>	3.168	3.168
				<b>RAZEM</b>	<b>3.168</b>
9	kalk. własna	Montaż nawiewników higrosterowalnych 2	szt. szt.	2.000	2.000
				<b>RAZEM</b>	<b>2.000</b>
10	KNR 4-01 0108-09	Wywieżenie gruzu spryzmowanego samochodami skrzyniowymi na odległość do 1 km 0.5	m <sup>3</sup> m <sup>3</sup>	0.500	0.500
				<b>RAZEM</b>	<b>0.500</b>
11	KNR 4-01 0108-10	Wywieżenie gruzu spryzmowanego samochodami skrzyniowymi - za każdy następny 1 km - 20 km 0.5	m <sup>3</sup> m <sup>3</sup>	0.500	0.500
				<b>RAZEM</b>	<b>0.500</b>

Inspektor Nadzoru

Tadeusz Kalas  
Upr. Bud. UAN-KZ-2210/120/90

Toruńska 145A/9



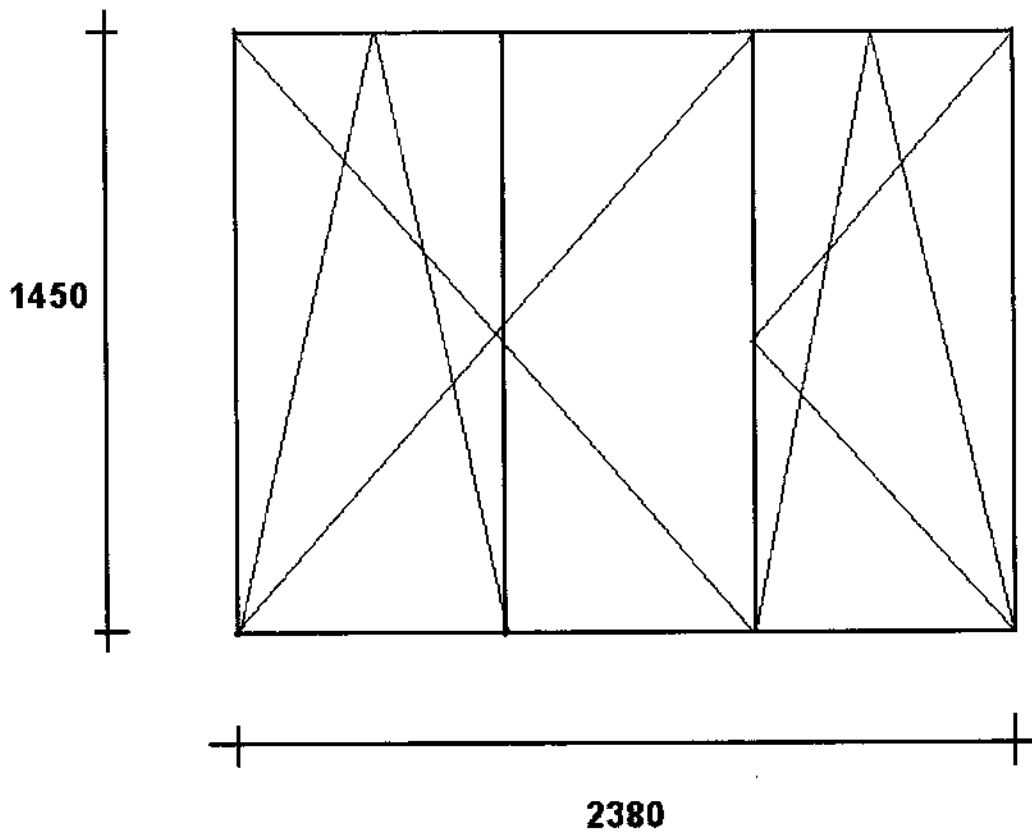
inspektor Nadzoru  
*Tadeusz K...*  
Upr. Bud. NAW-KZ-7210/20/90

Lp.	Podstawa	Opis i wyliczenia	j.m.	Poszcz	Razem
1	KNR 4-01 0354-05	Wykucie z muru ościeżnic drewnianych o powierzchni ponad 2 m <sup>2</sup> 2.380*1.450	m <sup>2</sup> m <sup>2</sup>	3.451	3.451
				<b>RAZEM</b>	<b>3.451</b>
2	KNR 4-01 0354-11	Wykucie z muru podokienników drewnianych, stalowych 2.380*2	m m	4.760	4.760
				<b>RAZEM</b>	<b>4.760</b>
3	KNR 0-19 0929-11 analogia	Wymiana okien zespolonych na okna rozwierane i uchylno-rozwierane trój- dzielne z PCV o pow. ponad 2.5 m <sup>2</sup> 3.451	m <sup>2</sup> m <sup>2</sup>	3.451	3.451
				<b>RAZEM</b>	<b>3.451</b>
4	KNR 4-01 0321-02	Obsadzenie podokienników drewnianych lub stalowych ponad 1.5 m w ścianach z cegieł 2	szt. szt.	2.000	2.000
				<b>RAZEM</b>	<b>2.000</b>
5	kalk. własna	Parapet zewnętrzny z blachy powlekaniej 2.380	m m	2.380	2.380
				<b>RAZEM</b>	<b>2.380</b>
6	kalk. własna	Parapety wewnętrzne z PCV 1	szt. szt.	1.000	1.000
				<b>RAZEM</b>	<b>1.000</b>
7	KNR 4-01 1204-08	Przygotowanie powierzchni pod malowanie farbami emulsyjnymi starych tynków z poszpachlowaniem nierówności (1.45*4+2.380*2)*0.15	m <sup>2</sup> m <sup>2</sup>	1.584	1.584
				<b>RAZEM</b>	<b>1.584</b>
8	KNR 4-01 1204-02	Dwukrotne malowanie farbami emulsyjnymi starych tynków wewnętrznych ścian 1.584	m <sup>2</sup> m <sup>2</sup>	1.584	1.584
				<b>RAZEM</b>	<b>1.584</b>
9	kalk. własna	Montaż nawiewników higrosterowalnych 1	szt. szt.	1.000	1.000
				<b>RAZEM</b>	<b>1.000</b>
10	KNR 4-01 0108-09	Wywiezienie gruzu sprzmozanego samochodami skrzyniowymi na odleg- łość do 1 km 0.5	m <sup>3</sup> m <sup>3</sup>	0.500	0.500
				<b>RAZEM</b>	<b>0.500</b>
11	KNR 4-01 0108-10	Wywiezienie gruzu sprzmozanego samochodami skrzyniowymi - za każ- dy następny 1 km - 20 km 0.5	m <sup>3</sup> m <sup>3</sup>	0.500	0.500
				<b>RAZEM</b>	<b>0.500</b>

inspektor Nadzoru

Tadeusz Kalas  
Upr. Bud. 145A/7210/120/90

Toruńska 145A/12



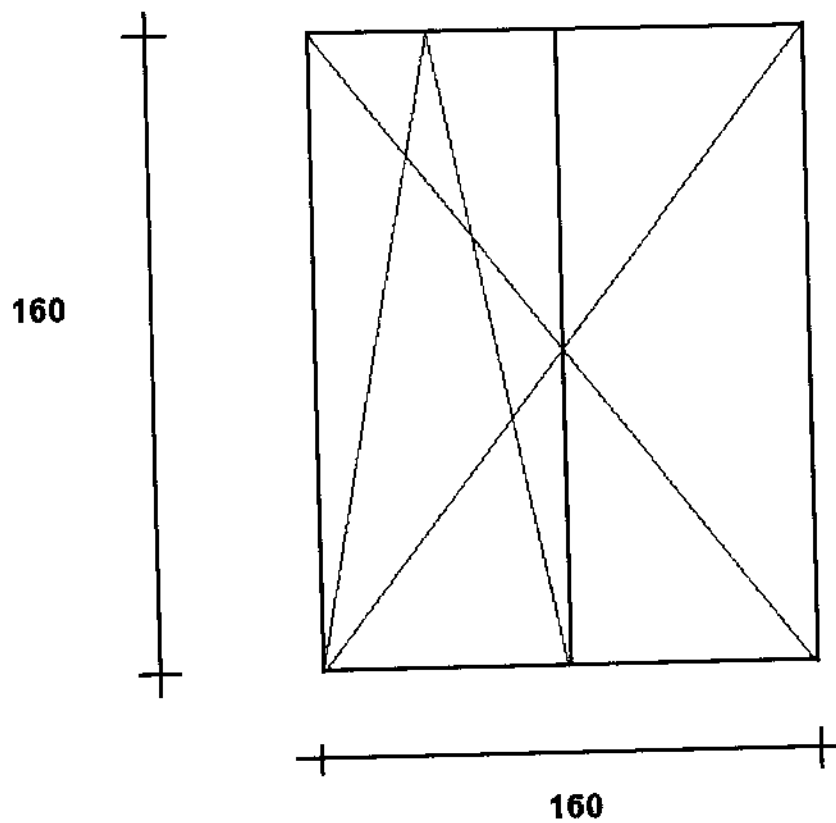
inspektor Nadzoru  
*Tadeusz K...*  
Upr. Bud. UAN-KZ/7210/120/90

Lp.	Podstawa	Opis i wyciecznia	j.m.	Poszcz	Razem
1	KNR 4-01 0354-05	Wykucie z muru ościeżnic drewnianych o powierzchni ponad 2 m2	m <sup>2</sup>		
		1.60*1.60	m <sup>2</sup>	2.560	
				<b>RAZEM</b>	<b>2.560</b>
2	KNR 4-01 0354-11	Wykucie z muru podokienników drewnianych, stalowych	m		
		3.20	m	3.200	
				<b>RAZEM</b>	<b>3.200</b>
3	KNR 0-19 0929-11	Wymiana okien zespolonych na okna rozwierane i uchylno-rozwierane dwudzielne z PCV o pow. ponad 2.5 m2	m <sup>2</sup>		
		2.560	m <sup>2</sup>	2.560	
				<b>RAZEM</b>	<b>2.560</b>
4	KNR 4-01 0321-02	Obsadzenie podokienników drewnianych lub stalowych ponad 1.5 m w ścianach z cegieł	szt.		
		2	szt.	2.000	
				<b>RAZEM</b>	<b>2.000</b>
5	kalk. własna	Parapet zewnętrzny z blachy powlekaniej	m		
		1.60	m	1.600	
				<b>RAZEM</b>	<b>1.600</b>
6	kalk. własna	Parapety wewnętrzne z PCV	szt.		
		1	szt.	1.000	
				<b>RAZEM</b>	<b>1.000</b>
7	KNR 4-01 1204-08	Przygotowanie powierzchni pod malowanie farbami emulsyjnymi starych tynków z poszpachlowaniem nierówności	m <sup>2</sup>		
		1.60*6*0.15	m <sup>2</sup>	1.440	
				<b>RAZEM</b>	<b>1.440</b>
8	KNR 4-01 1204-02	Dwukrotne malowanie farbami emulsyjnymi starych tynków wewnętrznych ścian	m <sup>2</sup>		
		1.440	m <sup>2</sup>	1.440	
				<b>RAZEM</b>	<b>1.440</b>
9	kalk. własna	Montaż nawiewników higrosterowalnych	szt.		
		1	szt.	1.000	
				<b>RAZEM</b>	<b>1.000</b>
10	KNR 4-01 0108-09	Wywiezienie gruzu spryzmowanego samochodami skrzyniowymi na odległość do 1 km	m <sup>3</sup>		
		0.2	m <sup>3</sup>	0.200	
				<b>RAZEM</b>	<b>0.200</b>
11	KNR 4-01 0108-10	Wywiezienie gruzu spryzmowanego samochodami skrzyniowymi - za każdy następny 1 km - 20 km	m <sup>3</sup>		
		0.2	m <sup>3</sup>	0.200	
				<b>RAZEM</b>	<b>0.200</b>

inspektor Nadzoru

Tadeusz Kulas  
Upr. Bud. UAN-KZ-74/04-20190

Smoleńska 74/1



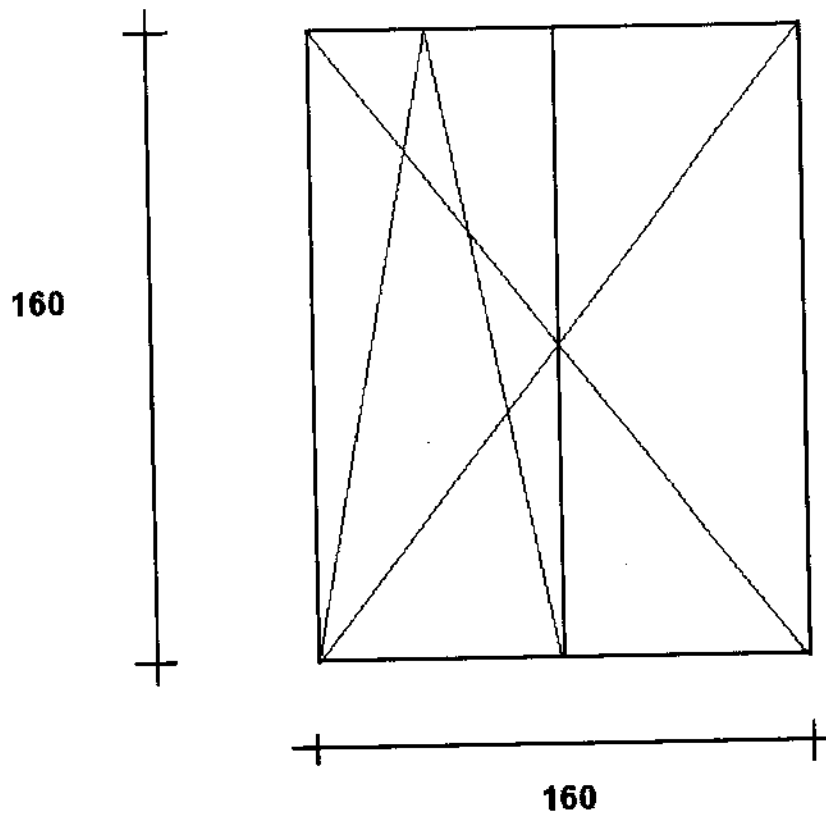
inspektor Nadzoru  
Tadeusz Kulisz  
Upr. Bud. UAN-KZ-72/04-24/90

Lp.	Podstawa	Opis i wyliczenia	j.m.	Poszcz	Razem
1	KNR 4-01 0354-05	Wycucie z muru ościeżnic drewnianych o powierzchni ponad 2 m <sup>2</sup> 1.60*1.60*2	m <sup>2</sup> m <sup>2</sup>	5.120	5.120
				<b>RAZEM</b>	<b>5.120</b>
2	KNR 4-01 0354-11	Wycucie z muru podokienników drewnianych, stalowych 6.40	m m	6.400	6.400
				<b>RAZEM</b>	<b>6.400</b>
3	KNR 0-19 0929-11	Wymiana okien zespolonych na okna rozwierane i uchylno-rozwierane dwudzielne z PCV o pow. ponad 2.5 m <sup>2</sup> 5.120	m <sup>2</sup> m <sup>2</sup>	5.120	5.120
				<b>RAZEM</b>	<b>5.120</b>
4	KNR 4-01 0321-02	Obsadzenie podokienników drewnianych lub stalowych ponad 1.5 m w ścianach z cegieł 4	szt. szt.	4.000	4.000
				<b>RAZEM</b>	<b>4.000</b>
5	kalk. własna	Parapet zewnętrzny z blachy powlekanej 3.20	m m	3.200	3.200
				<b>RAZEM</b>	<b>3.200</b>
6	kalk. własna	Parapety wewnętrzne z PCV 2	szt. szt.	2.000	2.000
				<b>RAZEM</b>	<b>2.000</b>
7	KNR 4-01 1204-08	Przygotowanie powierzchni pod malowanie farbami emulsyjnymi starych tynków z poszpachlowaniem nierówności 1.60*8*0.15	m <sup>2</sup> m <sup>2</sup>	1.920	1.920
				<b>RAZEM</b>	<b>1.920</b>
8	KNR 4-01 1204-02	Dwukrotne malowanie farbami emulsyjnymi starych tynków wewnętrznych ścian 1.920	m <sup>2</sup> m <sup>2</sup>	1.920	1.920
				<b>RAZEM</b>	<b>1.920</b>
9	kalk. własna	Montaż nawiewników higrosterowalnych 2	szt. szt.	2.000	2.000
				<b>RAZEM</b>	<b>2.000</b>
10	KNR 4-01 0108-09	Wywiezienie gruzu spryzmowanego samochodami skrzyniowymi na odległość do 1 km 0.5	m <sup>3</sup> m <sup>3</sup>	0.500	0.500
				<b>RAZEM</b>	<b>0.500</b>
11	KNR 4-01 0108-10	Wywiezienie gruzu spryzmowanego samochodami skrzyniowymi - za każdy następny 1 km - 20 km 0.5	m <sup>3</sup> m <sup>3</sup>	0.500	0.500
				<b>RAZEM</b>	<b>0.500</b>

inspektor Nadzoru

Tadeusz Kalas  
Upr. Bud. JAN-11-22/0020/90

Smoleńska 86/3



szt. 2

inspektor Nadzoru

Tadeusz Kabis  
Upr. Bud. UAN-IZ/210/20/90

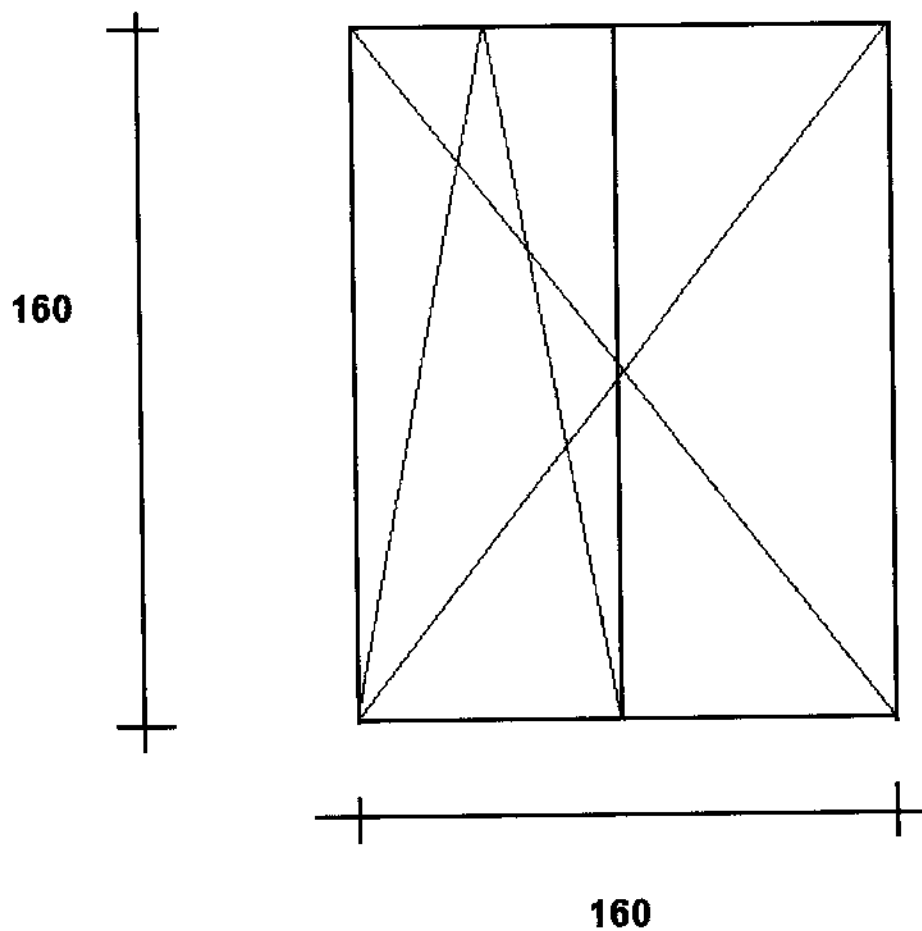


Lp.	Podstawa	Opis i wyliczenia	j.m.	Poszcz	Razem
1	KNR 4-01 0354-05	Wykucie z muru ościeżnic drewnianych o powierzchni ponad 2 m <sup>2</sup> 1.60*1.60	m <sup>2</sup> m <sup>2</sup>	2.560	
				<b>RAZEM</b>	<b>2.560</b>
2	KNR 4-01 0354-11	Wykucie z muru podokienników drewnianych, stalowych 3.20	m m	3.200	
				<b>RAZEM</b>	<b>3.200</b>
3	KNR 0-19 0929-11	Wymiana okien zespolonych na okna rozwierane i uchylno-rozwierane dwudzielne z PCV o pow. ponad 2.5 m <sup>2</sup> 2.560	m <sup>2</sup> m <sup>2</sup>	2.560	
				<b>RAZEM</b>	<b>2.560</b>
4	KNR 4-01 0321-02	Obsadzenie podokienników drewnianych lub stalowych ponad 1.5 m w ścianach z cegieł 2	szt. szt.	2.000	
				<b>RAZEM</b>	<b>2.000</b>
5	kalk. własna	Parapet zewnętrzny z blachy powlekanej 1.60	m m	1.600	
				<b>RAZEM</b>	<b>1.600</b>
6	kalk. własna	Parapety wewnętrzne z PCV 1	szt. szt.	1.000	
				<b>RAZEM</b>	<b>1.000</b>
7	KNR 4-01 1204-08	Przygotowanie powierzchni pod malowanie farbami emulsyjnymi starych tynków z poszpachlowaniem nierówności 1.60*6*0.15	m <sup>2</sup> m <sup>2</sup>	1.440	
				<b>RAZEM</b>	<b>1.440</b>
8	KNR 4-01 1204-02	Dwukrotne malowanie farbami emulsyjnymi starych tynków wewnętrznych ścian 1.440	m <sup>2</sup> m <sup>2</sup>	1.440	
				<b>RAZEM</b>	<b>1.440</b>
9	kalk. własna	Montaż nawiewników higrosterowalnych 1	szt. szt.	1.000	
				<b>RAZEM</b>	<b>1.000</b>
10	KNR 4-01 0108-09	Wywiezienie gruzu spryzmowanego samochodami skrzyniowymi na odległość do 1 km 0.2	m <sup>3</sup> m <sup>3</sup>	0.200	
				<b>RAZEM</b>	<b>0.200</b>
11	KNR 4-01 0108-10	Wywiezienie gruzu spryzmowanego samochodami skrzyniowymi - za każdy następny 1 km - 20 km 0.2	m <sup>3</sup> m <sup>3</sup>	0.200	
				<b>RAZEM</b>	<b>0.200</b>

inspektor Nadzoru

Tadeusz Kalas  
Upr. Bud. UAN/KZ-7240/12090

**Smoleńska 94/6**



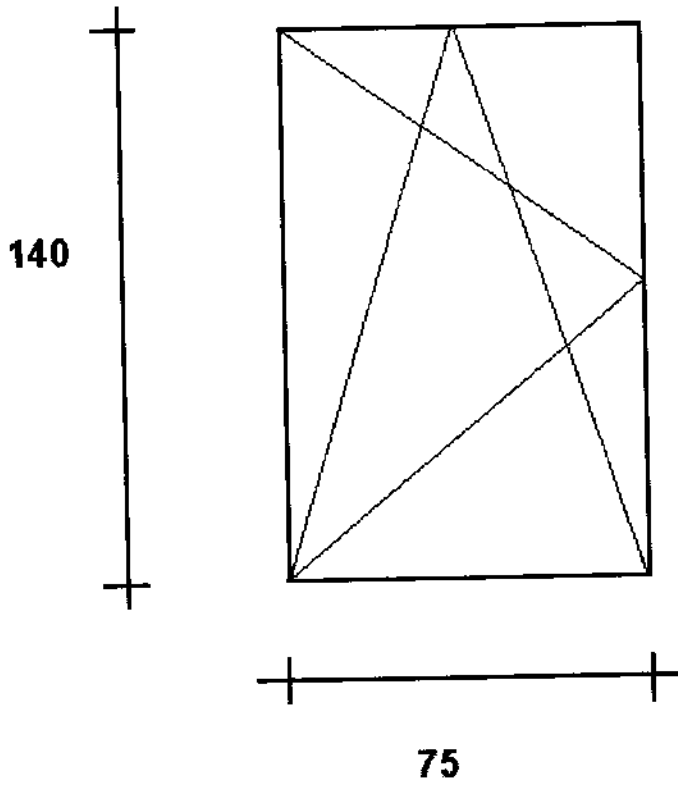
inspektor Nadzoru

*Tadeusz Kalas*  
Mipr. Bud. UAN-KZ/7210/10/90

Lp.	Podstawa	Opis i wyliczenia	j.m.	Poszcz	Razem
1	KNR 4-01 0354-05	Wykucie z muru ościeżnic drewnianych o powierzchni ponad 2 m <sup>2</sup> 0.75*1.40	m <sup>2</sup> m <sup>2</sup>	1.050	1.050
				<b>RAZEM</b>	<b>1.050</b>
2	KNR 4-01 0354-11	Wykucie z muru podokienników drewnianych, stalowych 0.75*2	m m	1.500	1.500
				<b>RAZEM</b>	<b>1.500</b>
3	KNR 0-19 0929-06	Wymiana okien zespolonych na okna rozwierane i uchylno-rozwierane jed- nodzielne z PCV o pow. do 1.5 m <sup>2</sup> 0.75*1.40	m <sup>2</sup> m <sup>2</sup>	1.050	1.050
				<b>RAZEM</b>	<b>1.050</b>
4	KNR 4-01 0321-02	Obsadzenie podokienników drewnianych lub stalowych ponad 1.5 m w ścianach z cegieł 2	szt. szt.	2.000	2.000
				<b>RAZEM</b>	<b>2.000</b>
5	kalk. własna	Parapet zewnętrzny z blachy powlekanej 0.75	m m	0.750	0.750
				<b>RAZEM</b>	<b>0.750</b>
6	kalk. własna	Parapety wewnętrzne z PCV 1	szt. szt.	1.000	1.000
				<b>RAZEM</b>	<b>1.000</b>
7	KNR 4-01 1204-08	Przygotowanie powierzchni pod malowanie farbami emulsyjnymi starych tynków z poszpachlowaniem nierówności (1.40*2+0.75)*0.15	m <sup>2</sup> m <sup>2</sup>	0.533	0.533
				<b>RAZEM</b>	<b>0.533</b>
8	KNR 4-01 1204-02	Dwukrotne malowanie farbami emulsyjnymi starych tynków wewnętrznych ścian 0.533	m <sup>2</sup> m <sup>2</sup>	0.533	0.533
				<b>RAZEM</b>	<b>0.533</b>
9	kalk. własna	Montaż nawiewników higrosterowalnych 1	szt. szt.	1.000	1.000
				<b>RAZEM</b>	<b>1.000</b>
10	KNR 4-01 0108-09	Wywiezienie gruzu spryzmowanego samochodami skrzyniowymi na odleg- łość do 1 km 0.2	m <sup>3</sup> m <sup>3</sup>	0.200	0.200
				<b>RAZEM</b>	<b>0.200</b>
11	KNR 4-01 0108-10	Wywiezienie gruzu spryzmowanego samochodami skrzyniowymi - za każ- dy następny 1 km - 20 km 0.2	m <sup>3</sup> m <sup>3</sup>	0.200	0.200
				<b>RAZEM</b>	<b>0.200</b>

inspektor Nadzoru  
Tadeusz Kalas  
Upr. Bud. WAW-127/20/12090

15 Dyw.Piech.Wlkp. 12/27/10



inspektor Nadzoru

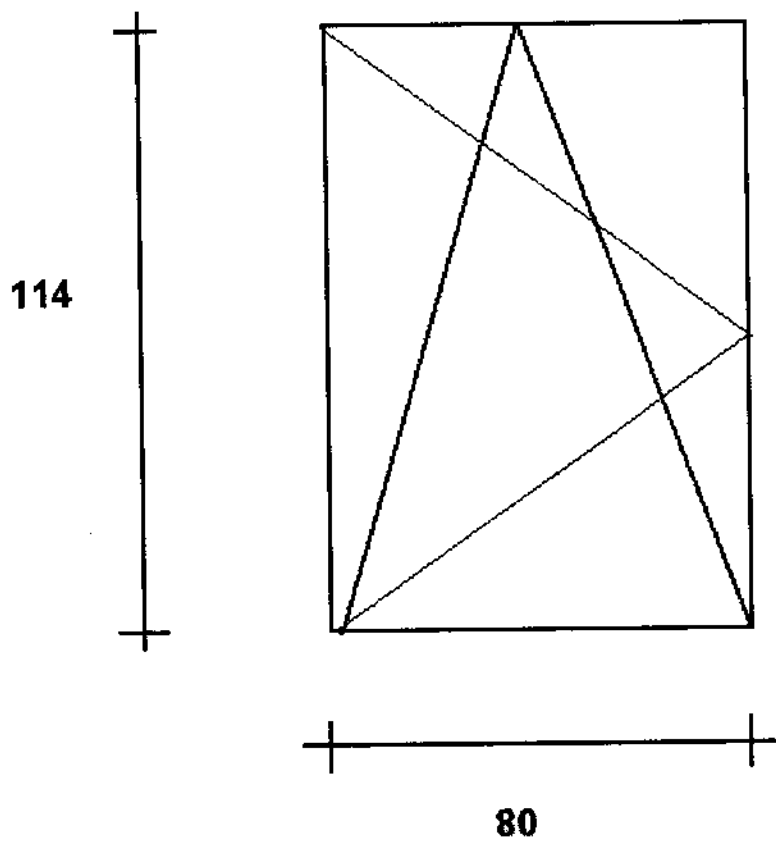
Tadeusz Kaldy  
Upr. Bud. UAN-KZ. 7210/10/90

Lp.	Podstawa	Opis i wyliczenia	j.m.	Poszcz	Razem
1	KNR 4-01 0354-05	Wykucie z muru ościeżnic drewnianych o powierzchni ponad 2 m <sup>2</sup> 1.14*0.80	m <sup>2</sup> m <sup>2</sup>	0.912	0.912
				<b>RAZEM</b>	<b>0.912</b>
2	KNR 4-01 0354-11	Wykucie z muru podokienników drewnianych, stalowych 1.60	m m	1.600	1.600
				<b>RAZEM</b>	<b>1.600</b>
3	KNR 0-19 0929-05	Wymiana okien zespolonych na okna rozwierane i uchylno-rozwierane jed- nodzielne z PCV o pow. do 1.0 m <sup>2</sup> 1.14*0.80	m <sup>2</sup> m <sup>2</sup>	0.912	0.912
				<b>RAZEM</b>	<b>0.912</b>
4	KNR 4-01 0321-02	Obsadzenie podokienników drewnianych lub stalowych ponad 1.5 m w ścianach z cegiel 2	szt. szt.	2.000	2.000
				<b>RAZEM</b>	<b>2.000</b>
5	kalk. własna	Parapet zewnętrzny z blachy powlekanej 0.80	m m	0.800	0.800
				<b>RAZEM</b>	<b>0.800</b>
6	kalk. własna	Parapety wewnętrzne z PCV 1	szt szt	1.000	1.000
				<b>RAZEM</b>	<b>1.000</b>
7	KNR 4-01 1204-08	Przygotowanie powierzchni pod malowanie farbami emulsyjnymi starych tynków z poszpachlowaniem nierówności (1.14*4+0.80*2)*0.15	m <sup>2</sup> m <sup>2</sup>	0.924	0.924
				<b>RAZEM</b>	<b>0.924</b>
8	KNR 4-01 1204-02	Dwukrotne malowanie farbami emulsyjnymi starych tynków wewnętrznych ścian 0.924	m <sup>2</sup> m <sup>2</sup>	0.924	0.924
				<b>RAZEM</b>	<b>0.924</b>
9	kalk. własna	Montaż nawiewników higrosterowalnych 1	szt szt	1.000	1.000
				<b>RAZEM</b>	<b>1.000</b>
10	KNR 4-01 0108-09	Wywiezienie gruzu spryzmowanego samochodami skrzyniowymi na odleg- łość do 1 km 0.2	m <sup>3</sup> m <sup>3</sup>	0.200	0.200
				<b>RAZEM</b>	<b>0.200</b>
11	KNR 4-01 0108-10	Wywiezienie gruzu spryzmowanego samochodami skrzyniowymi - za kaz- dy następny 1 km - 20 km 0.2	m <sup>3</sup> m <sup>3</sup>	0.200	0.200
				<b>RAZEM</b>	<b>0.200</b>

inspektor Nadzoru

Tadeusz Katus  
Ur. Bud. DANKZ-7210/120/90

**Smoleńska 86/7**



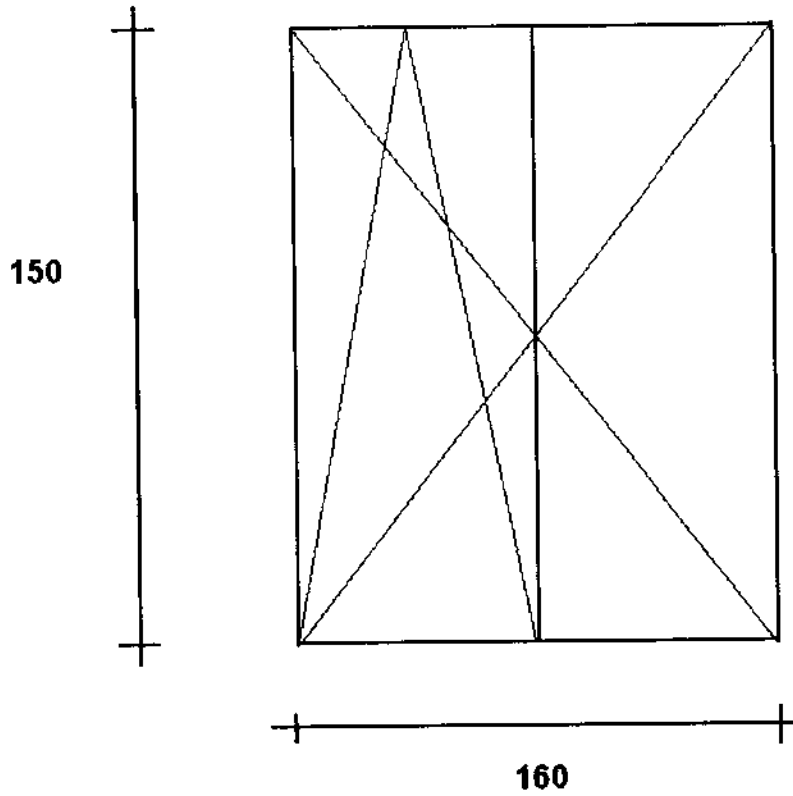
inspektor Nadzoru  
*Tadeusz Kulas*  
Upz. Bud. UAN-KZ-7210020190

Lp.	Podstawa	Opis i wyliczenia	j.m.	Poszcz	Razem
1	KNR 4-01 0354-05	Wykucie z muru ościeżnic drewnianych o powierzchni ponad 2 m <sup>2</sup> 1.60*1.50*2	m <sup>2</sup> m <sup>2</sup>	4.800	
				<b>RAZEM</b>	<b>4.800</b>
2	KNR 4-01 0354-11	Wykucie z muru podokienników drewnianych, stalowych 6.40	m m	6.400	
				<b>RAZEM</b>	<b>6.400</b>
3	KNR 0-19 0929-11	Wymiana okien zespolonych na okna rozwierane i uchylno-rozwierane dwudzielne z PCV o pow. ponad 2.5 m <sup>2</sup> 4.800	m <sup>2</sup> m <sup>2</sup>	4.800	
				<b>RAZEM</b>	<b>4.800</b>
4	KNR 4-01 0321-02	Obsadzenie podokienników drewnianych lub stalowych ponad 1.5 m w ścianach z cegieł 4	szt. szt.	4.000	
				<b>RAZEM</b>	<b>4.000</b>
5	kalk. własna	Parapet zewnętrzny z blachy powlekanej 3.20	m m	3.200	
				<b>RAZEM</b>	<b>3.200</b>
6	kalk. własna	Parapety wewnętrzne z PCV 2	szt. szt.	2.000	
				<b>RAZEM</b>	<b>2.000</b>
7	KNR 4-01 1204-08	Przygotowanie powierzchni pod malowanie farbami emulsyjnymi starych tynków z poszpachlowaniem nierówności (1.60*4+1.50*2)*0.15	m <sup>2</sup> m <sup>2</sup>	1.410	
				<b>RAZEM</b>	<b>1.410</b>
8	KNR 4-01 1204-02	Dwukrotne malowanie farbami emulsyjnymi starych tynków wewnętrznych ścian 1.410	m <sup>2</sup> m <sup>2</sup>	1.410	
				<b>RAZEM</b>	<b>1.410</b>
9	kalk. własna	Montaż nawiewników higrosterowalnych 2	szt. szt.	2.000	
				<b>RAZEM</b>	<b>2.000</b>
10	KNR 4-01 0108-09	Wywiezienie gruzu spryzmowanego samochodami skrzyniowymi na odległość do 1 km 0.5	m <sup>3</sup> m <sup>3</sup>	0.500	
				<b>RAZEM</b>	<b>0.500</b>
11	KNR 4-01 0108-10	Wywiezienie gruzu spryzmowanego samochodami skrzyniowymi - za każdy następny 1 km - 20 km 0.5	m <sup>3</sup> m <sup>3</sup>	0.500	
				<b>RAZEM</b>	<b>0.500</b>

inspektor Nadzoru

Tadeusz Kalas  
Upr. Bud. UAN-KZ-72/01/2010

Smoleńska 62/11



szt. 2

inspektor Nadzoru

Tadeusz Kaldas  
Upr. Bud. UAN-KZ 9120/100/90

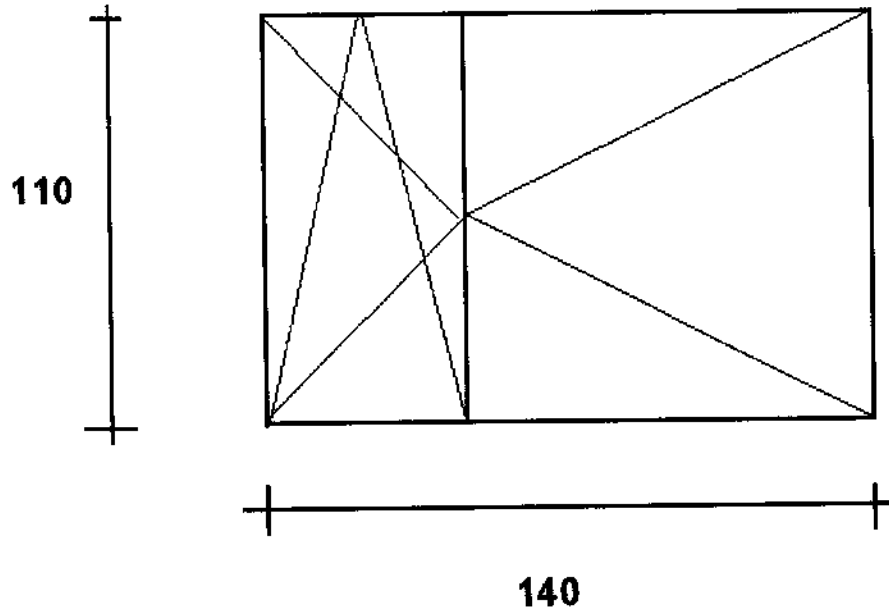


Lp.	Podstawa	Opis i wyczenia	j.m.	Poszcz	Razem
1	KNR 4-01 0354-05	Wykucie z muru ościeżnic drewnianych o powierzchni ponad 2 m <sup>2</sup> 1.40*1.10	m <sup>2</sup>		
			m <sup>2</sup>	1.540	
				<b>RAZEM</b>	<b>1.540</b>
2	KNR 4-01 0354-11	Wykucie z muru podokienników drewnianych, stalowych 1.40*2	m		
			m	2.800	
				<b>RAZEM</b>	<b>2.800</b>
3	KNR 0-19 0929-09	Wymiana okien zespolonych na okna rozwierane i uchylno-rozwierane dwudzielne z PCV o pow. do 2.0 m <sup>2</sup> 1.540	m <sup>2</sup>		
			m <sup>2</sup>	1.540	
				<b>RAZEM</b>	<b>1.540</b>
4	KNR 4-01 0321-02	Obsadzenie podokienników drewnianych lub stalowych ponad 1.5 m w ścianach z cegieł 2	szt.		
			szt.	2.000	
				<b>RAZEM</b>	<b>2.000</b>
5	kalk. własna	Parapet zewnętrzny z blachy powiekanej 1.40	m		
			m	1.400	
				<b>RAZEM</b>	<b>1.400</b>
6	kalk. własna	Parapety wewnętrzne z PCV 1	szt.		
			szt.	1.000	
				<b>RAZEM</b>	<b>1.000</b>
7	KNR 4-01 1204-08	Przygotowanie powierzchni pod malowanie farbami emulsyjnymi starych tynków z poszpachlowaniem nierówności (1.10*2+1.40)*0.15	m <sup>2</sup>		
			m <sup>2</sup>	0.540	
				<b>RAZEM</b>	<b>0.540</b>
8	KNR 4-01 1204-02	Dwukrotne malowanie farbami emulsyjnymi starych tynków wewnętrznych ścian 0.540	m <sup>2</sup>		
			m <sup>2</sup>	0.540	
				<b>RAZEM</b>	<b>0.540</b>
9	kalk. własna	Montaż nawiewników higrosterowalnych 1	szt.		
			szt.	1.000	
				<b>RAZEM</b>	<b>1.000</b>
10	KNR 4-01 0108-09	Wywiezienie gruzu spryzmowanego samochodami skrzyniowymi na odległość do 1 km 0.2	m <sup>3</sup>		
			m <sup>3</sup>	0.200	
				<b>RAZEM</b>	<b>0.200</b>
11	KNR 4-01 0108-10	Wywiezienie gruzu spryzmowanego samochodami skrzyniowymi - za każdy następny 1 km - 20 km 0.2	m <sup>3</sup>		
			m <sup>3</sup>	0.200	
				<b>RAZEM</b>	<b>0.200</b>

inspektor Nadzoru

Tadeusz Kajas  
Upr. Bud. UAM/277/10/20/90

K.K.Baczyńskiego 21B/18



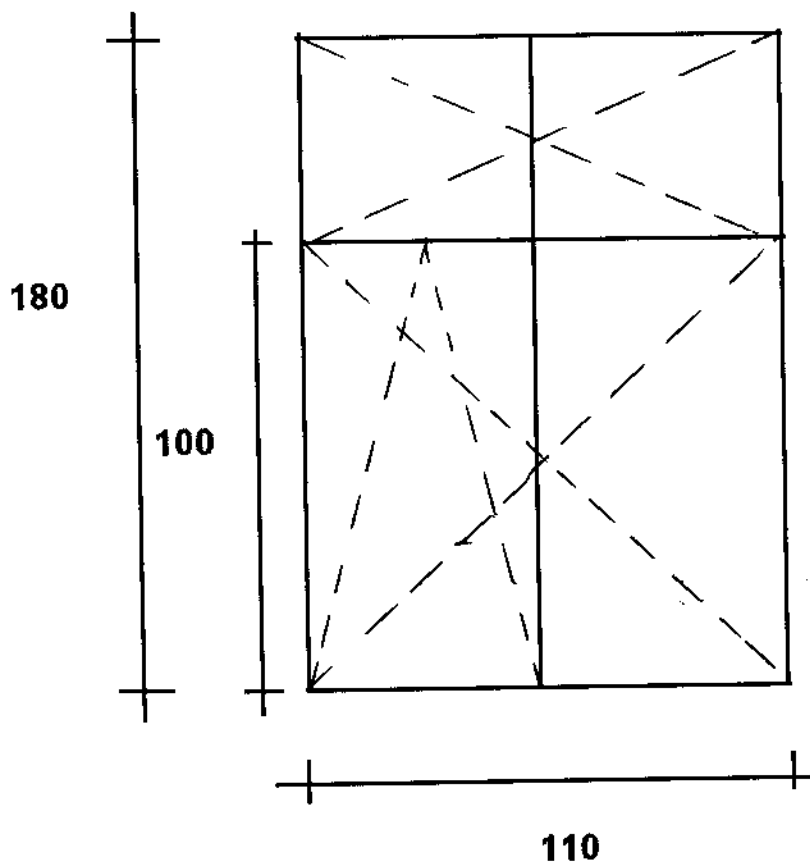
inspektor Nadzoru  
Tadeusz Kwas  
Upr. Bud. UAN-1270/120/90

Lp.	Podstawa	Opis i wyczerpania	j.m.	Poszcz	Razem
1	KNR 4-01 0354-05	Wykucie z muru ościeżnic drewnianych o powierzchni ponad 2 m <sup>2</sup> 1.10*1.80*2	m <sup>2</sup> m <sup>2</sup>	3.960	3.960
				<b>RAZEM</b>	<b>3.960</b>
2	KNR 4-01 0354-11	Wykucie z muru podokienników drewnianych, stalowych 1.10*4	m m	4.400	4.400
				<b>RAZEM</b>	<b>4.400</b>
3	KNR 0-19 0929-11 analogia	Wymiana okien skrzynkowych z krzyżem na okna zespolone rozwierane i uchylno-rozwierane dwudzielne z PCV o pow. ponad 2.5 m <sup>2</sup> 3.960	m <sup>2</sup> m <sup>2</sup>	3.960	3.960
				<b>RAZEM</b>	<b>3.960</b>
4	KNR 4-01 0321-02	Obsadzenie podokienników drewnianych lub stalowych ponad 1.5 m w ścianach z cegieł 4	szt. szt.	4.000	4.000
				<b>RAZEM</b>	<b>4.000</b>
5	kalk. własna	Parapet zewnętrzny z blachy powlekanej 1.10*2	m m	2.200	2.200
				<b>RAZEM</b>	<b>2.200</b>
6	kalk. własna	Parapety wewnętrzne z PCV 2	szt. szt.	2.000	2.000
				<b>RAZEM</b>	<b>2.000</b>
7	KNR 4-01 1204-08	Przygotowanie powierzchni pod malowanie farbami emulsyjnymi starych tynków z poszpachlowaniem nierówności (1.80*4+1.10*2)*0.15	m <sup>2</sup> m <sup>2</sup>	1.410	1.410
				<b>RAZEM</b>	<b>1.410</b>
8	KNR 4-01 1204-02	Dwukrotne malowanie farbami emulsyjnymi starych tynków wewnętrznych ścian 1.410	m <sup>2</sup> m <sup>2</sup>	1.410	1.410
				<b>RAZEM</b>	<b>1.410</b>
9	kalk. własna	Montaż nawiewników higrosterowalnych 2	szt. szt.	2.000	2.000
				<b>RAZEM</b>	<b>2.000</b>
10	KNR 4-01 0108-09	Wywiezienie gruzu spryzmowanego samochodami skrzyniowymi na odległość do 1 km 0.5	m <sup>3</sup> m <sup>3</sup>	0.500	0.500
				<b>RAZEM</b>	<b>0.500</b>
11	KNR 4-01 0108-10	Wywiezienie gruzu spryzmowanego samochodami skrzyniowymi - za każdy następny 1 km - 20 km 0.5	m <sup>3</sup> m <sup>3</sup>	0.500	0.500
				<b>RAZEM</b>	<b>0.500</b>

inspektor Nadzoru

Tadeusz Kalas  
Upr. Bud. UAN-KZ/10/120/90

Karpacka 2412/1A *Vly*



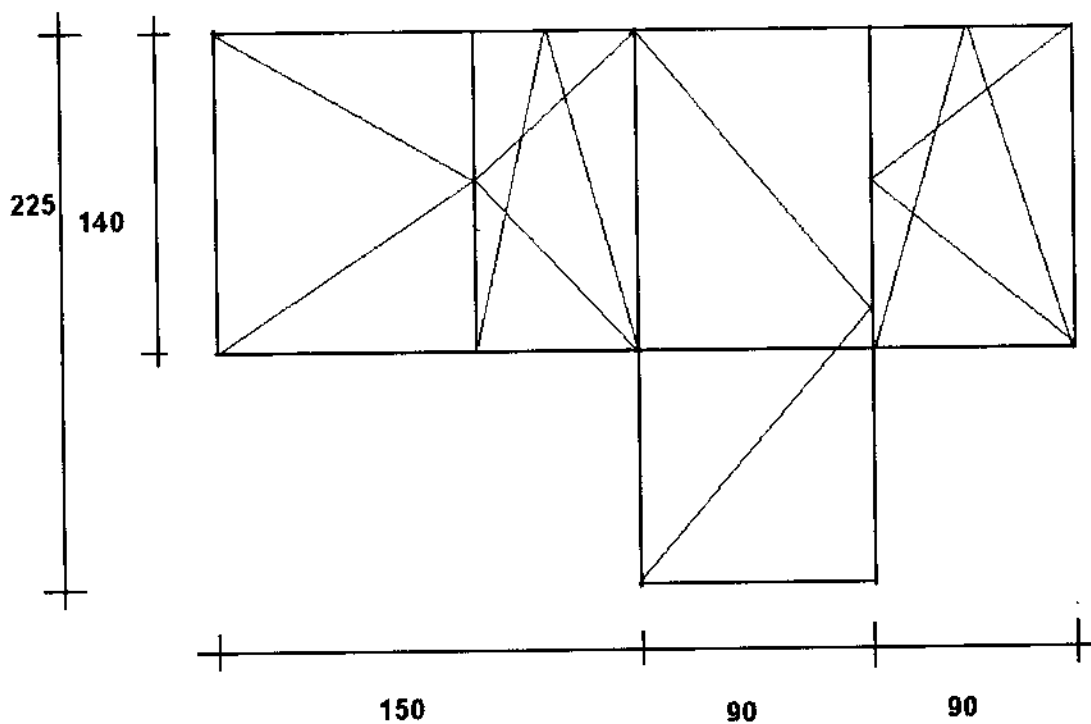
inspektor Nadzoru  
*Tadeusz K...*  
Upr. Bud. UANR 2012/120/90

Lp.	Podstawa	Opis i wyliczenia	j.m.	Poszcz	Razem
1	KNR 4-01 0354-05	Wykucie z muru ościeżnic drewnianych o powierzchni ponad 2 m <sup>2</sup> 1.50*1.40+0.90*1.40+0.90*2.25	m <sup>2</sup>		
			m <sup>2</sup>	5.385	
				<b>RAZEM</b>	<b>5.385</b>
2	KNR 4-01 0354-11	Wykucie z muru podokienników drewnianych, stalowych 1.50*2+0.90*4	m		
			m	6.600	
				<b>RAZEM</b>	<b>6.600</b>
3	KNR 0-19 0929-11	Wymiana okien zespolonych na okna rozwierane i uchylno-rozwierane dwudzielne z PCV o pow. ponad 2.5 m <sup>2</sup> 1.50*1.40+0.90*1.40	m <sup>2</sup>		
			m <sup>2</sup>	3.360	
				<b>RAZEM</b>	<b>3.360</b>
4	KNR 0-19 0929-12	Wymiana drzwi balkonowych zespolonych na drzwi balkonowe z PCV 0.90*2.25	m <sup>2</sup>		
			m <sup>2</sup>	2.025	
				<b>RAZEM</b>	<b>2.025</b>
5	KNR 4-01 0321-02	Obsadzenie podokienników drewnianych lub stalowych ponad 1.5 m w ścianach z cegieł 6	szt.		
			szt.	6.000	
				<b>RAZEM</b>	<b>6.000</b>
6	kalk. własna	Parapet zewnętrzny z blachy powlekanej 1.40+0.90+0.90	m		
			m	3.200	
				<b>RAZEM</b>	<b>3.200</b>
7	kalk. własna	Parapety wewnętrzne z PCV 3	szt.		
			szt.	3.000	
				<b>RAZEM</b>	<b>3.000</b>
8	KNR 4-01 1204-08	Przygotowanie powierzchni pod malowanie farbami emulsyjnymi starych tynków z poszpachlowaniem nierówności (1.40*4+3.30*2)*0.15	m <sup>2</sup>		
			m <sup>2</sup>	1.830	
				<b>RAZEM</b>	<b>1.830</b>
9	KNR 4-01 1204-02	Dwukrotne malowanie farbami emulsyjnymi starych tynków wewnętrznych ścian 1.830	m <sup>2</sup>		
			m <sup>2</sup>	1.830	
				<b>RAZEM</b>	<b>1.830</b>
10	kalk. własna	Montaż nawiewników higrosterowalnych 1	szt.		
			szt.	1.000	
				<b>RAZEM</b>	<b>1.000</b>
11	KNR 4-01 0108-09	Wywiezienie gruzu sprzymowanego samochodami skrzyniowymi na odległość do 1 km 1	m <sup>3</sup>		
			m <sup>3</sup>	1.000	
				<b>RAZEM</b>	<b>1.000</b>
12	KNR 4-01 0108-10	Wywiezienie gruzu sprzymowanego samochodami skrzyniowymi - za każdy następny 1 km - 20 km 1	m <sup>3</sup>		
			m <sup>3</sup>	1.000	
				<b>RAZEM</b>	<b>1.000</b>

Inspektor Nadzoru

Tadeusz Kalas  
Upr. Bud. LAN-KZ-73191-20/30

Boh.Kragujewca 9/40

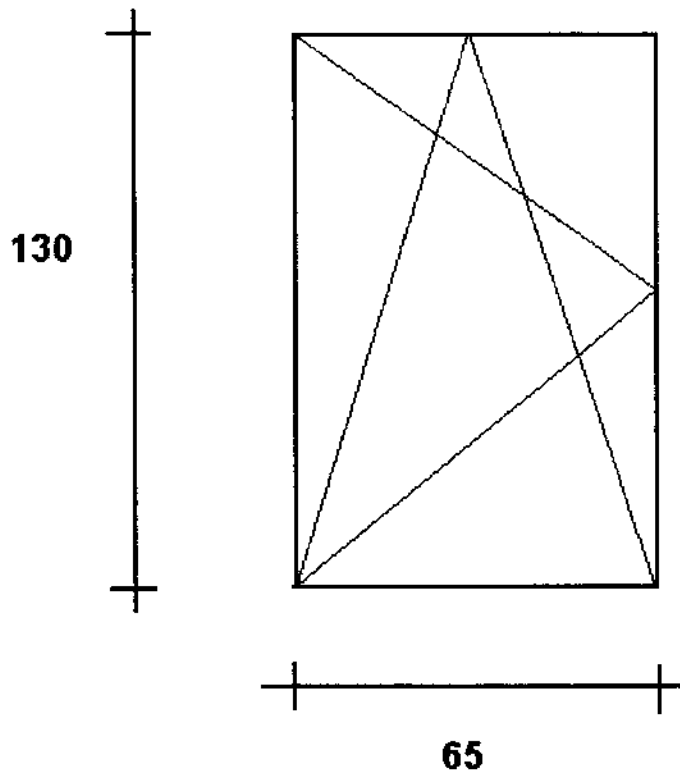


inspektor Nadzoru  
Tadeusz Kalas  
Upr. Bud. JAKA 72/10/120/90

Lp.	Podstawa	Opis i wyliczenia	j.m.	Poszcz	Razem
1	KNR 4-01 0354-03	Wykucie z muru ościeżnic drewnianych o powierzchni do 1 m <sup>2</sup> 1	szt.		
			szt.	1.000	
				<b>RAZEM</b>	<b>1.000</b>
2	KNR 4-01 0354-11	Wykucie z muru podokienników drewnianych, stalowych 0.65*2	m		
			m	1.300	
				<b>RAZEM</b>	<b>1.300</b>
3	KNR 0-19 0929-05	Wymiana okien zespolonych na okna rozwierane i uchylno-rozwierane jed- nodzielne z PCV o pow. do 1.0 m <sup>2</sup> 0.65*1.30	m <sup>2</sup>		
			m <sup>2</sup>	0.845	
				<b>RAZEM</b>	<b>0.845</b>
4	KNR 4-01 0321-01	Obsadzenie podokienników drewnianych lub stalowych do 1.5 m w ścia- nach z cegiel 2	szt.		
			szt.	2.000	
				<b>RAZEM</b>	<b>2.000</b>
5	kalk. własna	Parapet zewnętrzny z blachy powlekanej 0.65	m		
			m	0.650	
				<b>RAZEM</b>	<b>0.650</b>
6	kalk. własna	Parapety wewnętrzne z PCV 1	szt		
			szt	1.000	
				<b>RAZEM</b>	<b>1.000</b>
7	KNR 4-01 1204-08	Przygotowanie powierzchni pod malowanie farbami emulsyjnymi starych tynków z poszpachlowaniem nierówności (1.30*2+0.65)*0.15	m <sup>2</sup>		
			m <sup>2</sup>	0.488	
				<b>RAZEM</b>	<b>0.488</b>
8	KNR 4-01 1204-02	Dwukrotne malowanie farbami emulsyjnymi starych tynków wewnętrznych ścian 0.488	m <sup>2</sup>		
			m <sup>2</sup>	0.488	
				<b>RAZEM</b>	<b>0.488</b>
9	kalk. własna	Montaż nawiewników higrosterowalnych 1	szt		
			szt	1.000	
				<b>RAZEM</b>	<b>1.000</b>
10	KNR 4-01 0108-09	Wywiezienie gruzu spryzmowanego samochodami skrzyniowymi na odleg- łość do 1 km 0.2	m <sup>3</sup>		
			m <sup>3</sup>	0.200	
				<b>RAZEM</b>	<b>0.200</b>
11	KNR 4-01 0108-10	Wywiezienie gruzu spryzmowanego samochodami skrzyniowymi - za każ- dy następny 1 km - 20 km 0.2	m <sup>3</sup>		
			m <sup>3</sup>	0.200	
				<b>RAZEM</b>	<b>0.200</b>

inspektor Nadzoru  
Tadeusz Kalas  
Upr. Bud. UAN-KZ-2210/12090

15 Dyw.Piech.Wlkp. 12/28/8

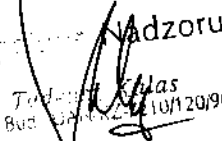


inspektor Nadzoru

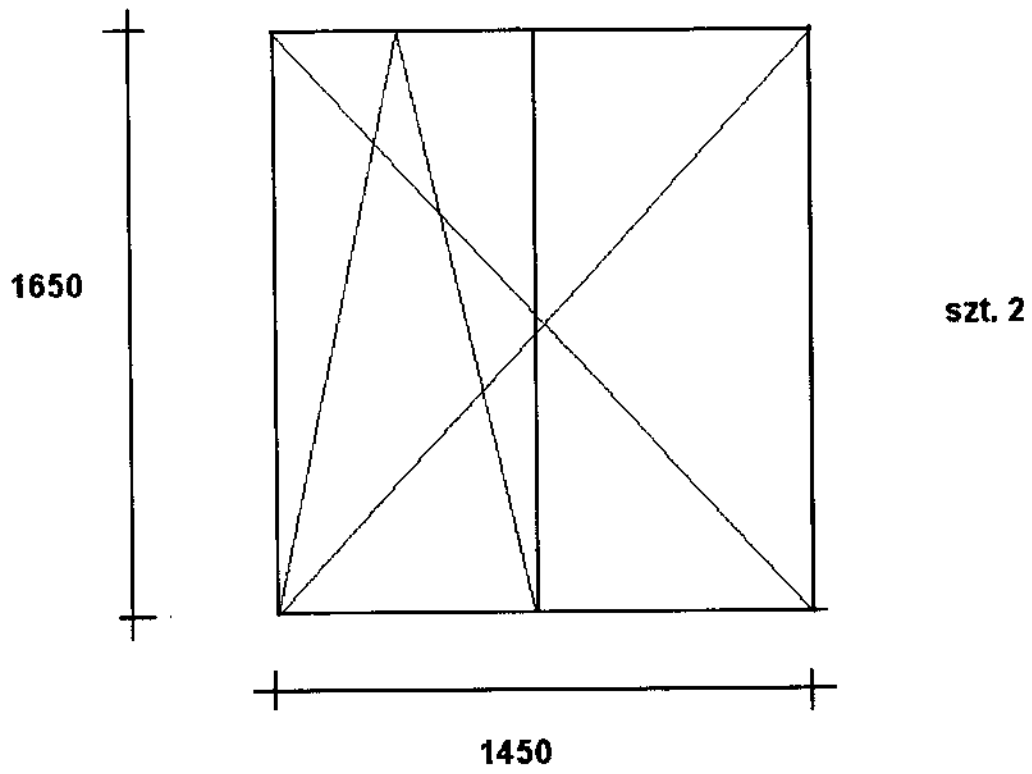
Tadeusz Kozłowski  
Upr. Bud. UAN-K. 22101-20/90



Lp.	Podstawa	Opis i wyliczenia	j.m.	Poszcz	Razem
1	KNR 4-01 0354-05	Wykucie z muru ościeżnic drewnianych o powierzchni ponad 2 m <sup>2</sup> 1.65*1.45*2	m <sup>2</sup> m <sup>2</sup>	4.785	
				<b>RAZEM</b>	<b>4.785</b>
2	KNR 4-01 0354-11	Wykucie z muru podokienników drewnianych, stalowych 1.45*4	m m	5.800	
				<b>RAZEM</b>	<b>5.800</b>
3	KNR 0-19 0929-11	Wymiana okien zespolonych na okna rozwierane i uchylno-rozwierane dwudzielne z PCV o pow. ponad 2.5 m <sup>2</sup> 4.785	m <sup>2</sup> m <sup>2</sup>	4.785	
				<b>RAZEM</b>	<b>4.785</b>
4	KNR 4-01 0321-02	Obsadzenie podokienników drewnianych lub stalowych ponad 1.5 m w ścianach z cegieł 4	szt. szt.	4.000	
				<b>RAZEM</b>	<b>4.000</b>
5	kalk. własna	Parapet zewnętrzny z blachy powlekanej 1.45*2	m m	2.900	
				<b>RAZEM</b>	<b>2.900</b>
6	kalk. własna	Parapety wewnętrzne z PCV 2	szt. szt.	2.000	
				<b>RAZEM</b>	<b>2.000</b>
7	KNR 4-01 1204-08	Przygotowanie powierzchni pod malowanie farbami emulsyjnymi starych tynków z poszpachlowaniem nierówności (1.65*4+1.45*2)*0.15	m <sup>2</sup> m <sup>2</sup>	1.425	
				<b>RAZEM</b>	<b>1.425</b>
8	KNR 4-01 1204-02	Dwukrotne malowanie farbami emulsyjnymi starych tynków wewnętrznych ścian 1.425	m <sup>2</sup> m <sup>2</sup>	1.425	
				<b>RAZEM</b>	<b>1.425</b>
9	kalk. własna	Montaż nawiewników higrosterowalnych 2	szt. szt.	2.000	
				<b>RAZEM</b>	<b>2.000</b>
10	KNR 4-01 0108-09	Wywiezienie gruzu spryzmowanego samochodami skrzyniowymi na odległość do 1 km 0.5	m <sup>3</sup> m <sup>3</sup>	0.500	
				<b>RAZEM</b>	<b>0.500</b>
11	KNR 4-01 0108-10	Wywiezienie gruzu spryzmowanego samochodami skrzyniowymi - za każdy następny 1 km - 20 km 0.5	m <sup>3</sup> m <sup>3</sup>	0.500	
				<b>RAZEM</b>	<b>0.500</b>

  
 Nadzoru  
 Tadeusz Kalas  
 Upr. Bud. 10/120/90

15 Dyw.Piech.Wlkp. 12/28/9



inspektor Nadzoru

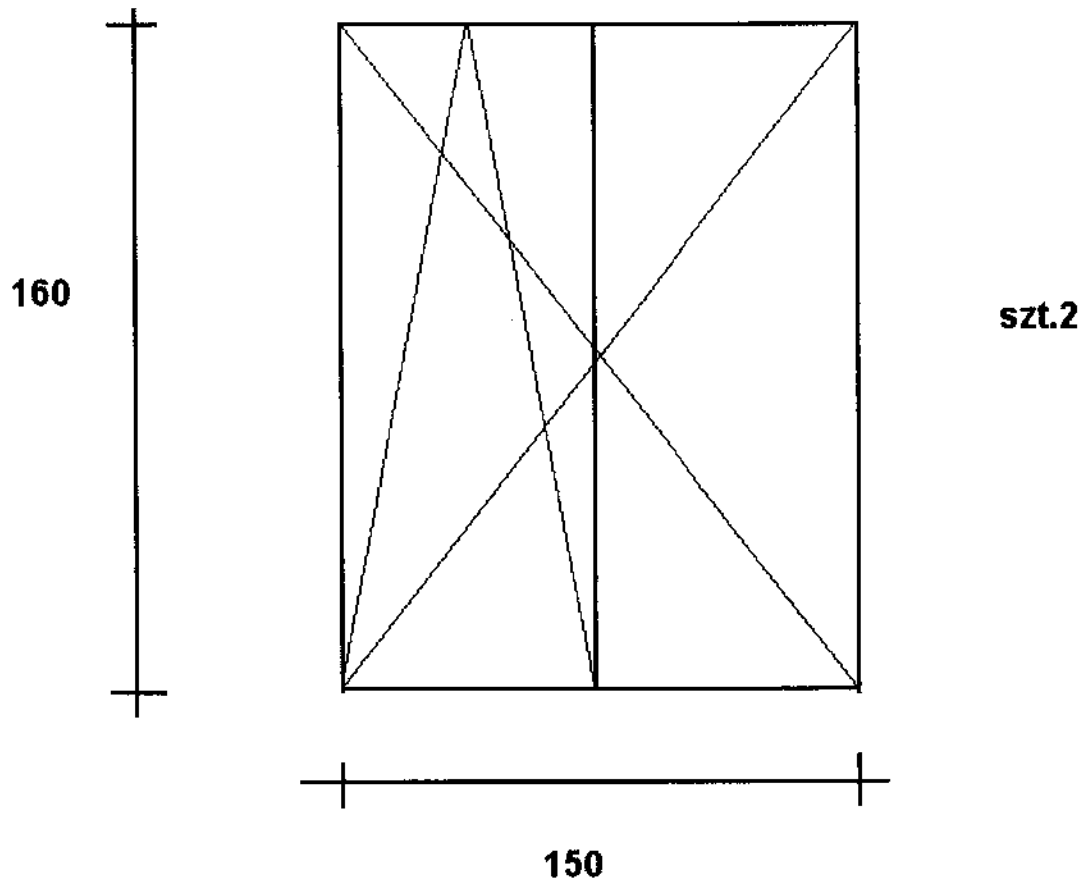
Tadeusz Kulis  
Upr. Bud. LAN 12/28/90

Lp.	Podstawa	Opis i wyliczenia	j.m.	Poszcz	Razem
1	KNR 4-01 0354-05	Wykucie z muru ościeżnic drewnianych o powierzchni ponad 2 m <sup>2</sup> 1.60*1.50*2	m <sup>2</sup> m <sup>2</sup>	4.800	
				<b>RAZEM</b>	<b>4.800</b>
2	KNR 4-01 0354-11	Wykucie z muru podokienników drewnianych, stalowych 6.40	m m	6.400	
				<b>RAZEM</b>	<b>6.400</b>
3	KNR 0-19 0929-11	Wymiana okien zespolonych na okna rozwierane i uchylno-rozwierane dwudzielne z PCV o pow. ponad 2.5 m <sup>2</sup> 4.800	m <sup>2</sup> m <sup>2</sup>	4.800	
				<b>RAZEM</b>	<b>4.800</b>
4	KNR 4-01 0321-02	Obsadzenie podokienników drewnianych lub stalowych ponad 1.5 m w ścianach z cegieł 4	szt. szt.	4.000	
				<b>RAZEM</b>	<b>4.000</b>
5	kalk. własna	Parapet zewnętrzny z blachy powlekanej 3.20	m m	3.200	
				<b>RAZEM</b>	<b>3.200</b>
6	kalk. własna	Parapety wewnętrzne z PCV 2	szt. szt.	2.000	
				<b>RAZEM</b>	<b>2.000</b>
7	KNR 4-01 1204-08	Przygotowanie powierzchni pod malowanie farbami emulsyjnymi starych tynków z poszpachlowaniem nierówności (1.60*2+1.50*4)*0.15	m <sup>2</sup> m <sup>2</sup>	1.380	
				<b>RAZEM</b>	<b>1.380</b>
8	KNR 4-01 1204-02	Dwukrotne malowanie farbami emulsyjnymi starych tynków wewnętrznych ścian 1.380	m <sup>2</sup> m <sup>2</sup>	1.380	
				<b>RAZEM</b>	<b>1.380</b>
9	kalk. własna	Montaż nawiewników higrosterowalnych 2	szt. szt.	2.000	
				<b>RAZEM</b>	<b>2.000</b>
10	KNR 4-01 0108-09	Wywiezienie gruzu spryzmowanego samochodami skrzyniowymi na odległość do 1 km 0.5	m <sup>3</sup> m <sup>3</sup>	0.500	
				<b>RAZEM</b>	<b>0.500</b>
11	KNR 4-01 0108-10	Wywiezienie gruzu spryzmowanego samochodami skrzyniowymi - za każdy następny 1 km - 20 km 0.5	m <sup>3</sup> m <sup>3</sup>	0.500	
				<b>RAZEM</b>	<b>0.500</b>

inspektor Nadzoru

Tadeusz Kalas  
Upr. Bud. JAN-KZ-1216/T20/90

**Smoleńska 94/5**



inspektor Nadzoru

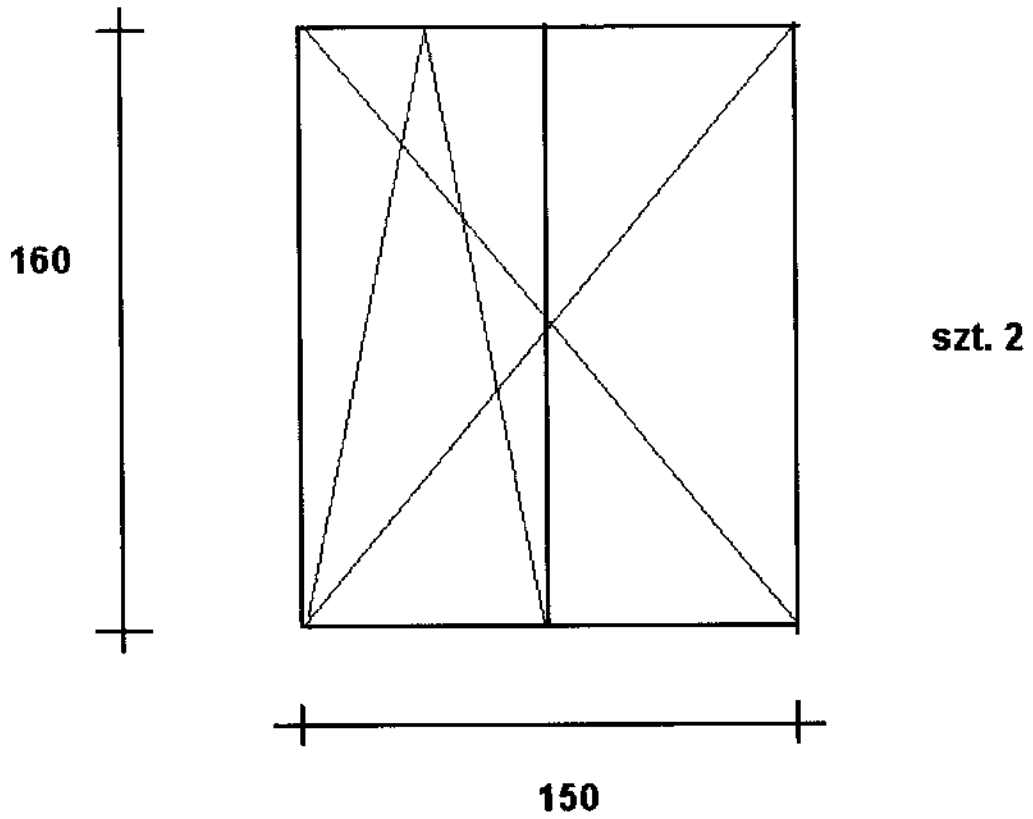
*Tadeusz Kozłowski*  
Upr. Bud. UAN/KZ-7210/20/90

Lp.	Podstawa	Opis i wyliczenia	j.m.	Poszcz	Razem
1	KNR 4-01 0354-05	Wykucie z muru ościeżnic drewnianych o powierzchni ponad 2 m2 1.60*1.50*2	m <sup>2</sup>		
			m <sup>2</sup>	4.800	
				<b>RAZEM</b>	<b>4.800</b>
2	KNR 4-01 0354-11	Wykucie z muru podokienników drewnianych, stalowych 1.50*4	m		
			m	6.000	
				<b>RAZEM</b>	<b>6.000</b>
3	KNR 0-19 0929-11	Wymiana okien zespolonych na okna rozwierane i uchylno-rozwierane dwudzielne z PCV o pow. ponad 2.5 m2 4.800	m <sup>2</sup>		
			m <sup>2</sup>	4.800	
				<b>RAZEM</b>	<b>4.800</b>
4	KNR 4-01 0321-02	Obsadzenie podokienników drewnianych lub stalowych ponad 1.5 m w ścianach z cegieł 4	szt.		
			szt.	4.000	
				<b>RAZEM</b>	<b>4.000</b>
5	kalk. własna	Parapet zewnętrzny z blachy powlekanej 1.50*2	m		
			m	3.000	
				<b>RAZEM</b>	<b>3.000</b>
6	kalk. własna	Parapety wewnętrzne z PCV 2	szt		
			szt	2.000	
				<b>RAZEM</b>	<b>2.000</b>
7	KNR 4-01 1204-08	Przygotowanie powierzchni pod malowanie farbami emulsyjnymi starych tynków z poszpachlowaniem nierówności (1.60*4+1.50*2)*0.15	m <sup>2</sup>		
			m <sup>2</sup>	1.410	
				<b>RAZEM</b>	<b>1.410</b>
8	KNR 4-01 1204-02	Dwukrotne malowanie farbami emulsyjnymi starych tynków wewnętrznych ścian 1.410	m <sup>2</sup>		
			m <sup>2</sup>	1.410	
				<b>RAZEM</b>	<b>1.410</b>
9	kalk. własna	Montaż nawiewników higrosterowalnych 2	szt		
			szt	2.000	
				<b>RAZEM</b>	<b>2.000</b>
10	KNR 4-01 0108-09	Wywiezienie gruzu sprzymowanego samochodami skrzyniowymi na odległość do 1 km 0.5	m <sup>3</sup>		
			m <sup>3</sup>	0.500	
				<b>RAZEM</b>	<b>0.500</b>
11	KNR 4-01 0108-10	Wywiezienie gruzu sprzymowanego samochodami skrzyniowymi - za każdy następny 1 km - 20 km 0.5	m <sup>3</sup>		
			m <sup>3</sup>	0.500	
				<b>RAZEM</b>	<b>0.500</b>

Inspektor Nadzoru

Tadeusz Kalas  
Upr. Bud. UAN-KZ 2118/20/90

**S.Noakowskiego 1/14**



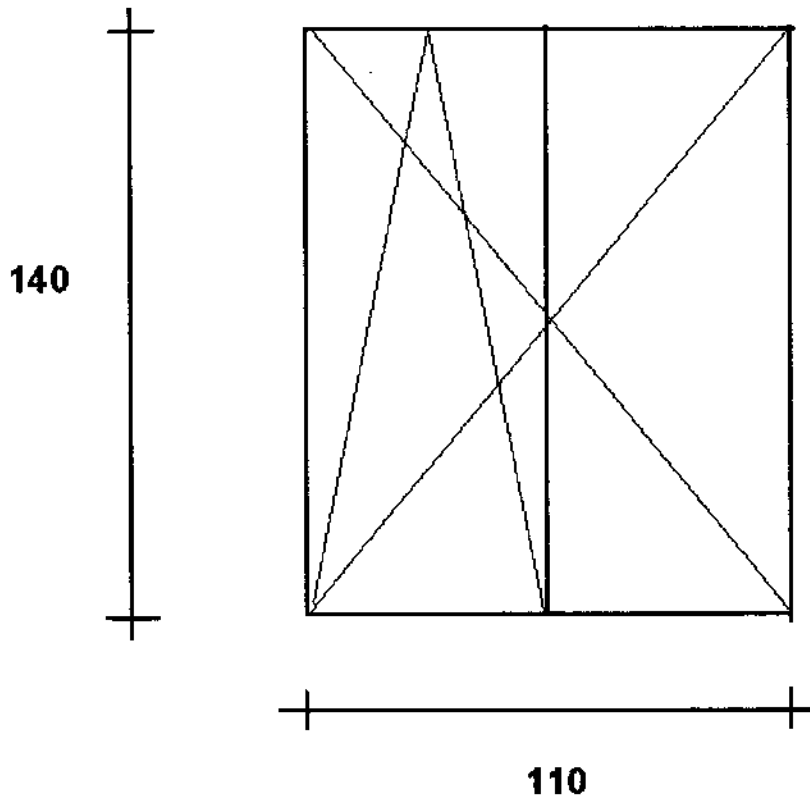
inspektor Nadzoru  
*Tadeusz Kwas*  
Upr. Bud. UAM/KZ/10/120/90

Lp.	Podstawa	Opis i wyliczenia	j.m.	Poszcz	Razem
1	KNR 4-01 0354-05	Wykucie z muru ościeżnic drewnianych o powierzchni ponad 2 m <sup>2</sup> 1.10*1.40	m <sup>2</sup>		
			m <sup>2</sup>	1.540	
				<b>RAZEM</b>	<b>1.540</b>
2	KNR 4-01 0354-11	Wykucie z muru podokienników drewnianych, stalowych 1.40*2	m		
			m	2.800	
				<b>RAZEM</b>	<b>2.800</b>
3	KNR 0-19 0929-09	Wymiana okien zespolonych na okna rozwierane i uchylno-rozwierane dwudzielne z PCV o pow. do 2.0 m <sup>2</sup> 1.540	m <sup>2</sup>		
			m <sup>2</sup>	1.540	
				<b>RAZEM</b>	<b>1.540</b>
4	KNR 4-01 0321-02	Obsadzenie podokienników drewnianych lub stalowych ponad 1.5 m w ścianach z cegiel 2	szt.		
			szt.	2.000	
				<b>RAZEM</b>	<b>2.000</b>
5	kalk. własna	Parapet zewnętrzny z blachy powlekanej 1.10	m		
			m	1.100	
				<b>RAZEM</b>	<b>1.100</b>
6	kalk. własna	Parapety wewnętrzne z PCV 1	szt		
			szt	1.000	
				<b>RAZEM</b>	<b>1.000</b>
7	KNR 4-01 1204-08	Przygotowanie powierzchni pod malowanie farbami emulsyjnymi starych tynków z poszpachlowaniem nierówności (1.40*2+1.10)*0.15	m <sup>2</sup>		
			m <sup>2</sup>	0.585	
				<b>RAZEM</b>	<b>0.585</b>
8	KNR 4-01 1204-02	Dwukrotne malowanie farbami emulsyjnymi starych tynków wewnętrznych ścian 0.585	m <sup>2</sup>		
			m <sup>2</sup>	0.585	
				<b>RAZEM</b>	<b>0.585</b>
9	kalk. własna	Montaż nawiewników higrosterowalnych 1	szt		
			szt	1.000	
				<b>RAZEM</b>	<b>1.000</b>
10	KNR 4-01 0108-09	Wywiezienie gruzu spryzmowanego samochodami skrzyniowymi na odległość do 1 km 0.2	m <sup>3</sup>		
			m <sup>3</sup>	0.200	
				<b>RAZEM</b>	<b>0.200</b>
11	KNR 4-01 0108-10	Wywiezienie gruzu spryzmowanego samochodami skrzyniowymi - za każdy następny 1 km - 20 km 0.2	m <sup>3</sup>		
			m <sup>3</sup>	0.200	
				<b>RAZEM</b>	<b>0.200</b>

inspektor Nadzoru

Tadeusz Kalas  
Upr. Bud. UAN/KZ-7210/120/90

Hutnicza 5/1



inspektor Nadzoru

Tadeusz Kijas  
Upr. Bud. UAN 12/2001 20/90

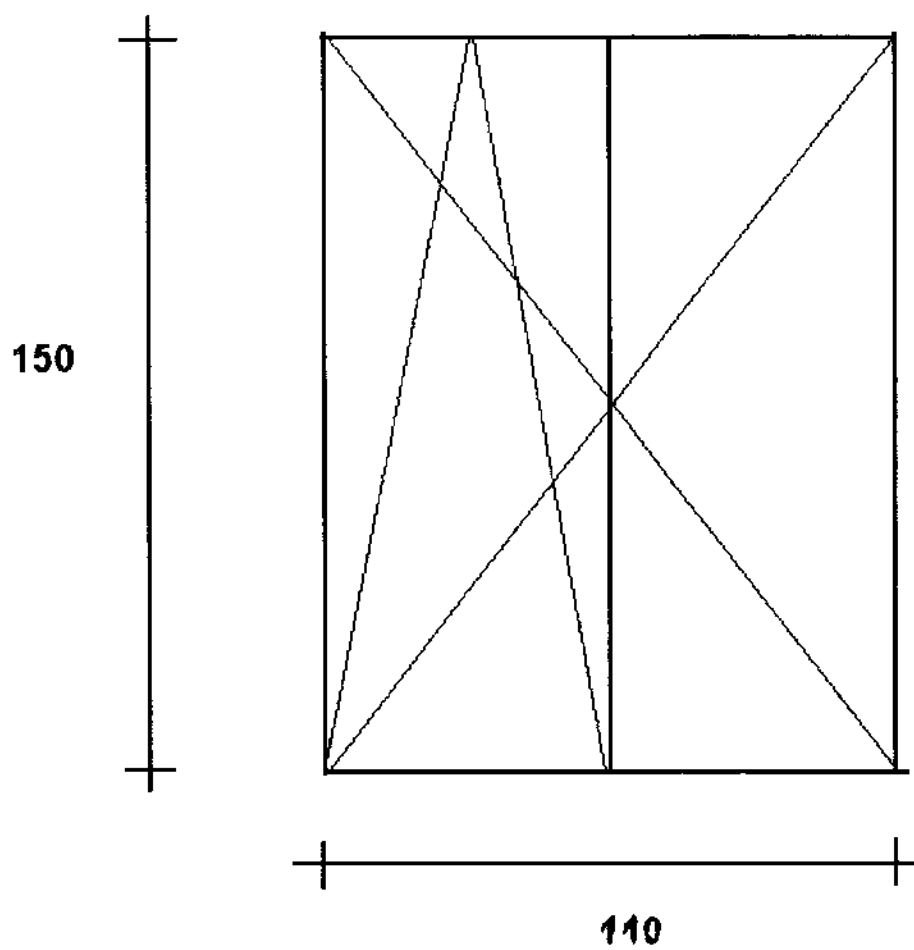


Lp.	Podstawa	Opis i wyliczenia	J.m.	Poszcz	Razem
1	KNR 4-01 0354-04	Wykucie z muru ościeżnic drewnianych o powierzchni do 2 m <sup>2</sup> 1	szt.		
			szt.	1.000	
				<b>RAZEM</b>	<b>1.000</b>
2	KNR 4-01 0354-11	Wykucie z muru podokienników drewnianych, stalowych 2.20	m		
			m	2.200	
				<b>RAZEM</b>	<b>2.200</b>
3	KNR 0-19 0929-09	Wymiana okien zespolonych na okna rozwierane i uchylno-rozwierane dwudzielne z PCV o pow. do 2.0 m <sup>2</sup> 1.650	m <sup>2</sup>		
			m <sup>2</sup>	1.650	
				<b>RAZEM</b>	<b>1.650</b>
4	KNR 4-01 0321-02	Obsadzenie podokienników drewnianych lub stalowych ponad 1.5 m w ścianach z cegieł 2	szt.		
			szt.	2.000	
				<b>RAZEM</b>	<b>2.000</b>
5	kalk. własna	Parapet zewnętrzny z blachy powlekaney 1.10	m		
			m	1.100	
				<b>RAZEM</b>	<b>1.100</b>
6	kalk. własna	Parapety wewnętrzne z PCV 1	szt.		
			szt.	1.000	
				<b>RAZEM</b>	<b>1.000</b>
7	KNR 4-01 1204-08	Przygotowanie powierzchni pod malowanie farbami emulsyjnymi starych tynków z poszpachlowaniem nierówności (1.50*4+1.10*2)*0.15	m <sup>2</sup>		
			m <sup>2</sup>	1.230	
				<b>RAZEM</b>	<b>1.230</b>
8	KNR 4-01 1204-02	Dwukrotne malowanie farbami emulsyjnymi starych tynków wewnętrznych ścian (1.50*4+1.10*2)*0.15	m <sup>2</sup>		
			m <sup>2</sup>	1.230	
				<b>RAZEM</b>	<b>1.230</b>
9	kalk. własna	Montaż nawiewników higrosterowalnych 1	szt.		
			szt.	1.000	
				<b>RAZEM</b>	<b>1.000</b>
10	KNR 4-01 0108-09	Wywiezienie gruzu spryzmowanego samochodami skrzyniowymi na odległość do 1 km 0.1	m <sup>3</sup>		
			m <sup>3</sup>	0.100	
				<b>RAZEM</b>	<b>0.100</b>
11	KNR 4-01 0108-10	Wywiezienie gruzu spryzmowanego samochodami skrzyniowymi - za każdy następny 1 km - 20 km 0.1	m <sup>3</sup>		
			m <sup>3</sup>	0.100	
				<b>RAZEM</b>	<b>0.100</b>

inspektor Nadzoru

Tadeusz Kalas  
Upr. Bud. UWA 12-710/120/90

Karpacka 49/5



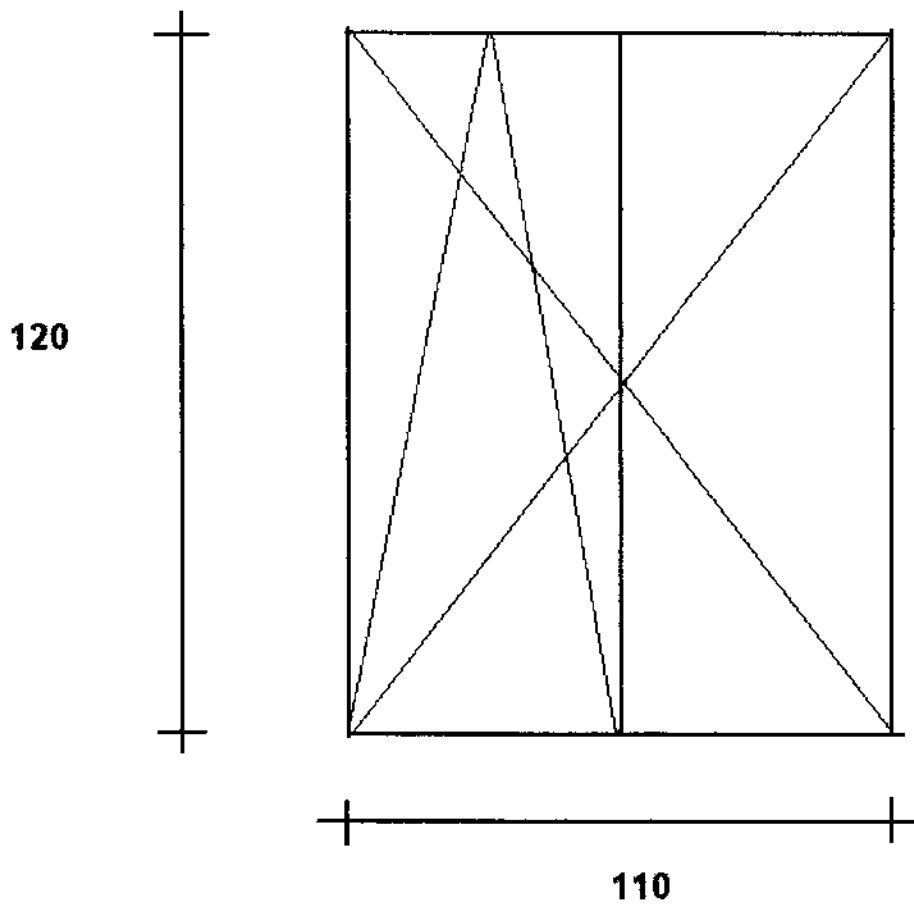
inspektor Nadzoru  
Tadeusz Gales  
Ilor. Bud. MAN 521/210/120/90

Lp.	Podstawa	Opis i wyliczenia	j.m.	Poszcz	Razem
1	KNR 4-01 0354-04	Wykucie z muru ościeżnic drewnianych o powierzchni do 2 m <sup>2</sup> 1	szt.		
			szt.	1.000	
				<b>RAZEM</b>	<b>1.000</b>
2	KNR 4-01 0354-11	Wykucie z muru podokienników drewnianych, stalowych 2.20	m		
			m	2.200	
				<b>RAZEM</b>	<b>2.200</b>
3	KNR 0-19 0929-09	Wymiana okien zespolonych na okna rozwierane i uchylno-rozwierane dwudzielne z PCV o pow. do 2.0 m <sup>2</sup> 1.20*1.10	m <sup>2</sup>		
			m <sup>2</sup>	1.320	
				<b>RAZEM</b>	<b>1.320</b>
4	KNR 4-01 0321-02	Obsadzenie podokienników drewnianych lub stalowych ponad 1.5 m w ścianach z cegieł 2	szt.		
			szt.	2.000	
				<b>RAZEM</b>	<b>2.000</b>
5	kalk. własna	Parapet zewnętrzny z blachy powlekanej 1.10	m		
			m	1.100	
				<b>RAZEM</b>	<b>1.100</b>
6	kalk. własna	Parapety wewnętrzne z PCV 1	szt.		
			szt.	1.000	
				<b>RAZEM</b>	<b>1.000</b>
7	KNR 4-01 1204-08	Przygotowanie powierzchni pod malowanie farbami emulsyjnymi starych tynków z poszpachlowaniem nierówności (1.20*4+1.10*2)*0.15	m <sup>2</sup>		
			m <sup>2</sup>	1.050	
				<b>RAZEM</b>	<b>1.050</b>
8	KNR 4-01 1204-02	Dwukrotne malowanie farbami emulsyjnymi starych tynków wewnętrznych ścian (1.20*4+1.10*2)*0.15	m <sup>2</sup>		
			m <sup>2</sup>	1.050	
				<b>RAZEM</b>	<b>1.050</b>
9	kalk. własna	Montaż nawiewników higrosterowalnych 1	szt.		
			szt.	1.000	
				<b>RAZEM</b>	<b>1.000</b>
10	KNR 4-01 0108-09	Wywiezienie gruzu spryzmowanego samochodami skrzyniowymi na odległość do 1 km 0.1	m <sup>3</sup>		
			m <sup>3</sup>	0.100	
				<b>RAZEM</b>	<b>0.100</b>
11	KNR 4-01 0108-10	Wywiezienie gruzu spryzmowanego samochodami skrzyniowymi - za każdy następny 1 km - 20 km 0.1	m <sup>3</sup>		
			m <sup>3</sup>	0.100	
				<b>RAZEM</b>	<b>0.100</b>

inspektor Nadzoru

Tadeusz Kalas  
Upr. Bud. UAN-KZ-7/10/120/90

**Karpacka 49/4**



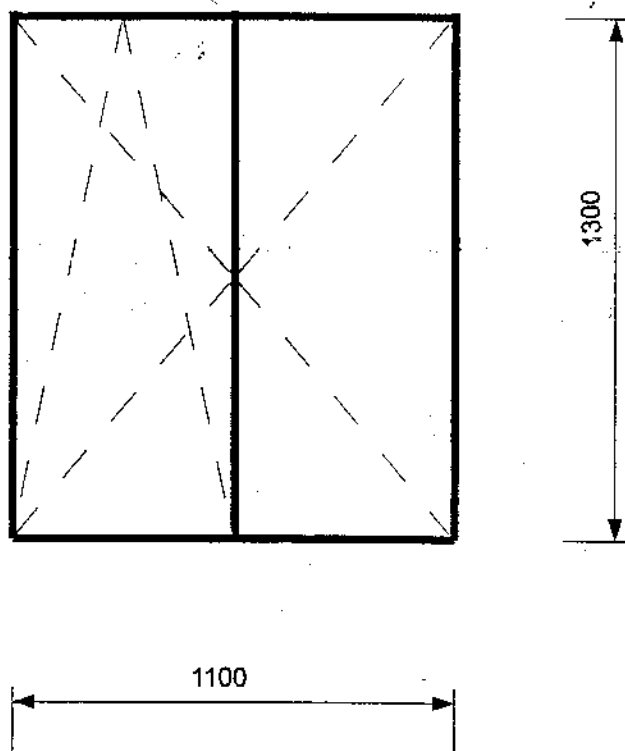
inspektor Nadzoru  
*Tadeusz Kálás*  
Upr. Bud. UAN-RZP 210/120/90

Lp.	Podst	Opis i wyliczenia	j.m.	Poszcz	Razem
1		<b>Wymiana stolarki okiennej</b>			
1	KNR 0-19	Wymiana okien z PCV na okna rozwierane i uchylno-rozwierane dwudzielne z PCV o pow. do 1.5 m <sup>2</sup>	m <sup>2</sup>		
d.1	0929-08	analogia			
		1.1*1.3	m <sup>2</sup>	1.430	
				<b>RAZEM</b>	<b>1.430</b>
2	kalkulacja	Montaż nawiewników higrosterowanych	szt		
d.1	własna	1	szt	1.000	
				<b>RAZEM</b>	<b>1.000</b>
3	KNR 2-02	Obróbki przy szer.w rozw.ponad 25cm - parapety zewnętrzne z blachy powlekanej	m <sup>2</sup>		
d.1	0506-02	analogia			
		1.1*0.45	m <sup>2</sup>	0.495	
				<b>RAZEM</b>	<b>0.495</b>
4	KNR 4-01	Wykucie z muru podokienników drewnianych, stalowych	m		
d.1	0354-11	1.1	m	1.100	
				<b>RAZEM</b>	<b>1.100</b>
5	KNR 4-01	Obsadzenie podokienników drewnianych lub stalowych do 1.5 w ścianach z cegiel	szt.		
d.1	0321-01	1	szt.	1.000	
				<b>RAZEM</b>	<b>1.000</b>
6	KNR 4-01	Wywiezienie materiałów z rozbiórki samochodami skrzyniowymi na odl.do 1 km	m <sup>3</sup>		
d.1	0108-09	analogia			
		0.1	m <sup>3</sup>	0.100	
				<b>RAZEM</b>	<b>0.100</b>
7	KNR 4-01	Wywiezienie materiałów z rozbiórki samochodami skrzyniowymi - za każdy nast. 1 km	m <sup>3</sup>		
d.1	0108-10	analogia			
		Krotność = 19			
		0.1	m <sup>3</sup>	0.100	
				<b>RAZEM</b>	<b>0.100</b>

Inspektor Nadzoru

Wojciech Chowański  
Nr. dec. bud. GP-KZ-7342/77/93

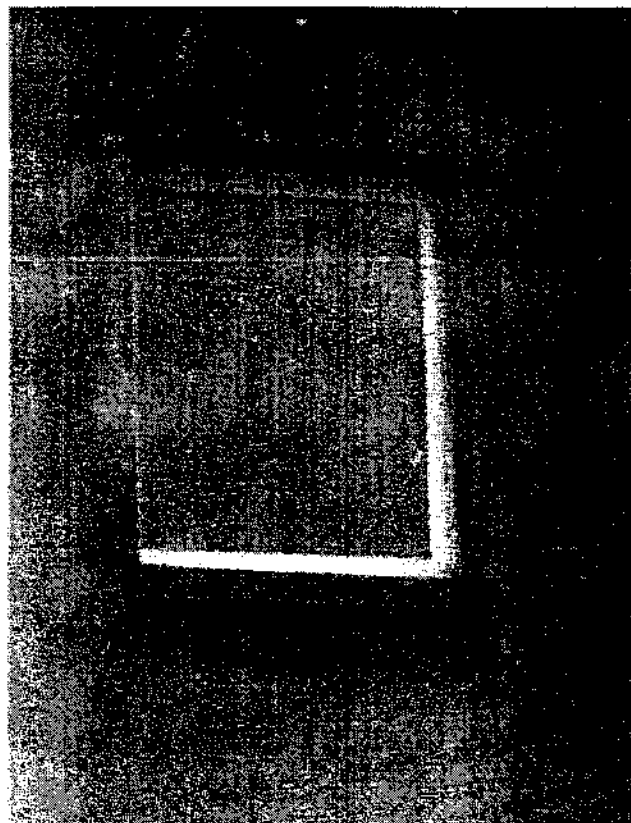
Szkic okna przeznaczonego do wymiany przy  
ul. Żeglarskiej 83.m 3 ( 1 sztuka )



Uwaga: do montażu wymiary należy pobrać  
z natury



Okno do wymiany przy ul. Żeglarskiej 83 m 3



Lp.	Podstawa	Opis i wyliczenia	j.m.	Poszcz	Razem
1	KNR 0-19 0929-10	Wymiana okien zespolonych na okna rozwierane i uchylno-rozwierane dwudzielne z PCV o pow. do 2.5 m <sup>2</sup> okno balkonowe 1.57*1.47	m <sup>2</sup>		
			m <sup>2</sup>	2.308	
				<b>RAZEM</b>	<b>2.308</b>
2	KNR 0-19 0929-06	Wymiana okien zespolonych na okna rozwierane i uchylno-rozwierane jednodzielne z PCV o pow. do 1.5 m <sup>2</sup> okno balkonowe 0.90*1.47	m <sup>2</sup>		
			m <sup>2</sup>	1.323	
				<b>RAZEM</b>	<b>1.323</b>
3	KNR 0-19 0929-12	Wymiana drzwi balkonowych zespolonych na drzwi balkonowe z PCV 0.90*2.25	m <sup>2</sup>		
			m <sup>2</sup>	2.025	
				<b>RAZEM</b>	<b>2.025</b>
4	KNR 4-01 0354-11	Wykucie z muru podokienników drewnianych, stalowych - parapety wewnętrzne 1.92	m		
			m	1.920	
				<b>RAZEM</b>	<b>1.920</b>
5	KNR 4-01 0354-11	Wykucie z muru podokienników drewnianych, stalowych - parapety zewnętrzne 1.92	m		
			m	1.920	
				<b>RAZEM</b>	<b>1.920</b>
6	KNR 4-01 0321-01 analogia	Obsadzenie podokienników drewnianych lub stalowych do 1.5 m w ścianach z cegieł + M -parapet wewnętrzny z PCV kolor biały 2	szt.		
			szt.	2.000	
				<b>RAZEM</b>	<b>2.000</b>
7	KNR 4-01 0321-01 analogia	Obsadzenie podokienników drewnianych lub stalowych do 1.5 m w ścianach z cegieł + M -parapet zewnętrzny powlekany kolor biały 2	szt.		
			szt.	2.000	
				<b>RAZEM</b>	<b>2.000</b>
8	Kalkulacja własna	Montaż nawiewników okiennych - higrosterowalne 1	szt.		
			szt.	1.000	
				<b>RAZEM</b>	<b>1.000</b>
9	KNR-W 2- 02 1510-10	Dwukrotne malowanie farbami emulsyjnymi powierzchni zewnętrznych - tynków gładkich bez gruntowania. Ościeża - w kolorze zgodnym z kolorystyką elewacji. (1.47+1.47+1.85)*0.15	m <sup>2</sup>		
			m <sup>2</sup>	0.719	
				<b>RAZEM</b>	<b>0.719</b>
10	KNR-W 2- 02 1510-01	Dwukrotne malowanie farbami emulsyjnymi powierzchni wewnętrznych - tynków gładkich bez gruntowania. Ościeża - w kolorze białym. (1.47+1.47+1.85)*0.15	m <sup>2</sup>		
			m <sup>2</sup>	0.719	
				<b>RAZEM</b>	<b>0.719</b>
11	KNR 4-01 0108-11 0108-12	Wywiezienie gruzu spryzmowanego samochodami samowytadowczymi na odległość 19 km 0.5	m <sup>3</sup>		
			m <sup>3</sup>	0.500	
				<b>RAZEM</b>	<b>0.500</b>
12	kalk. własna	Utylizacja 1	kpl		
			kpl	1.000	
				<b>RAZEM</b>	<b>1.000</b>

12. 04 12  
 Inspektor Nadzoru  
 Violetta Krawczyńska  
 ul. bud. GP-KZ-7342/243-00

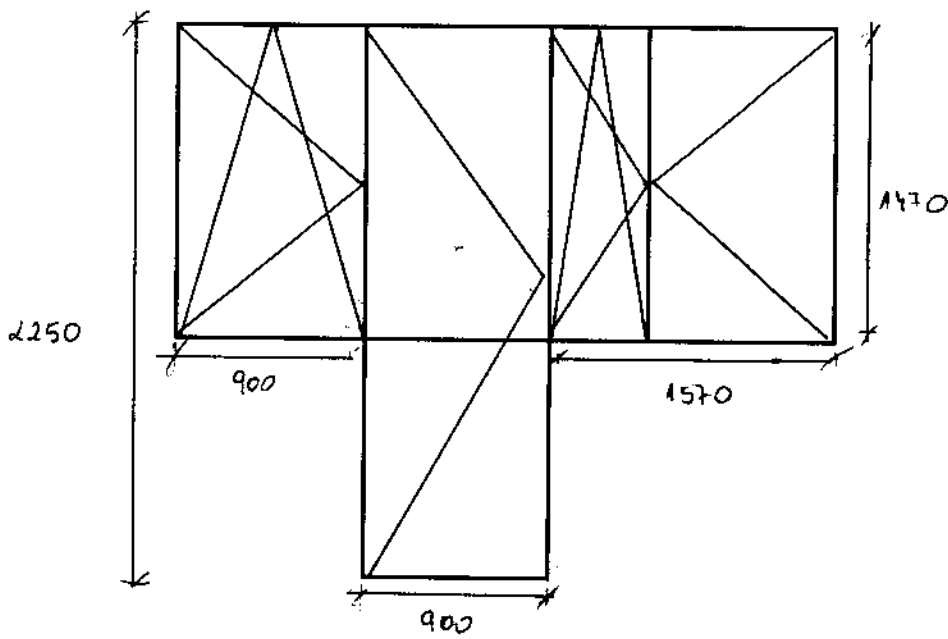


# SZKIC OKNA

Pomiary należy wykonać z natury

ul. Bartłomieja z Bydgoszczy 13/20

balkonowe



Inspektor Nadzoru  
*[Signature]*  
Violetta Kozłowska  
ucr. bud. GP-KZ-7242/226/92

Lp.	Podstawa	Opis i wyliczenia	j.m.	Poszcz	Razem
1	KNR 0-19 0930-11	Wymiana okien skrzynkowych na okna rozwierane i uchylno-rozwierane dwudzielne z PCV o pow. ponad 2.5 m2. Zachować istniejący podział skrzydeł górnych i dolnych kuchnia 2.20*1.35 pokój 2 2.20*1.45	m <sup>2</sup>		
			m <sup>2</sup>	2.970	
			m <sup>2</sup>	3.190	
				<b>RAZEM</b>	<b>6.160</b>
2	KNR 0-19 0930-10	Wymiana okien skrzynkowych na okna rozwierane i uchylno-rozwierane dwudzielne z PCV o pow. do 2.5 m2 pokój 2 1.97*1.22 pokój 1 1.97*1.22	m <sup>2</sup>		
			m <sup>2</sup>	2.403	
			m <sup>2</sup>	2.403	
				<b>RAZEM</b>	<b>4.806</b>
3	KNR 0-19 0930-08	Wymiana okien skrzynkowych na okna rozwierane i uchylno-rozwierane dwudzielne z PCV o pow. do 1.5 m2 łazienka 0.80*1.20	m <sup>2</sup>		
			m <sup>2</sup>	0.960	
4	KNR 4-01 0354-11	Wykucie z muru podokienników drewnianych, stalowych - parapety wewnętrzne 1.40+1.30+1.30+1.50+1.20	m		
			m	6.700	
5	KNR 4-01 0321-01 analogia	Obsadzenie podokienników drewnianych lub stalowych do 1.5 m w ścianach z cegiel + M -parapet wewnętrzny z PCV kolor biały 5	szt.		
			szt.	5.000	
6	KNR 4-01 0321-01 analogia	Obsadzenie podokienników drewnianych lub stalowych do 1.5 m w ścianach z cegiel + M -parapet zewnętrzny powiekany kolor biały 5	szt.		
			szt.	5.000	
7	Kalkulacja własna	Montaż nawiewników okiennych - higrosterowalne 4	szt.		
			szt.	4.000	
8	KNR-W 2- 02 1510-01	Dwukrotne malowanie farbami emulsyjnymi powierzchni wewnętrznych - tynków gładkich bez gruntowania. Ościeża -w kolorze białym. (2.20+2.20+1.35)*0.15 (2.20+2.20+1.45)*0.15 (1.97+1.97+1.22)*0.15 (1.97+1.97+1.22)*0.15 (0.80+0.80+1.20)*0.15	m <sup>2</sup>		
			m <sup>2</sup>	0.863	
			m <sup>2</sup>	0.878	
			m <sup>2</sup>	0.774	
			m <sup>2</sup>	0.774	
			m <sup>2</sup>	0.420	
9	KNR 4-01 0108-11 0108-12	Wywiezienie gruzu sprzymowanego samochodami samowyladowczymi na odległość 19 km 1.8	m <sup>3</sup>		
			m <sup>3</sup>	1.800	
10	kalk. własna	Utylizacja 1	kpl		
			kpl	1.000	

2.04.12

Inspektor Nadzoru

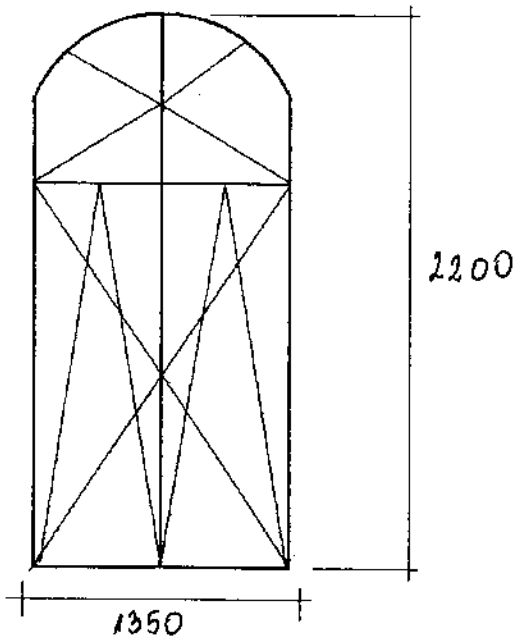
Violetta Mrzyńska  
upr. bud. GP-KZ-7342/25619

Szkic okien

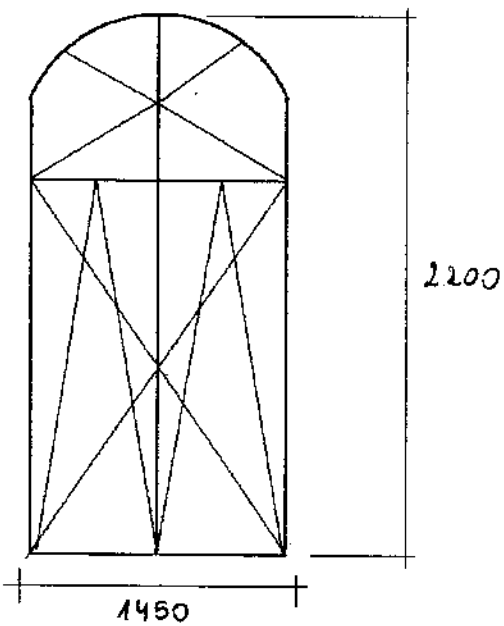
Chodkiewicza 34/1

Pomiary należy pobrać z natury

KUCHNIA

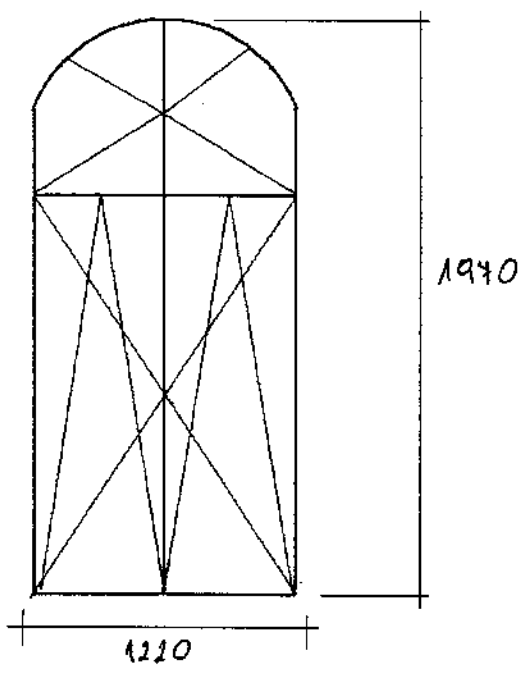


Porobit II

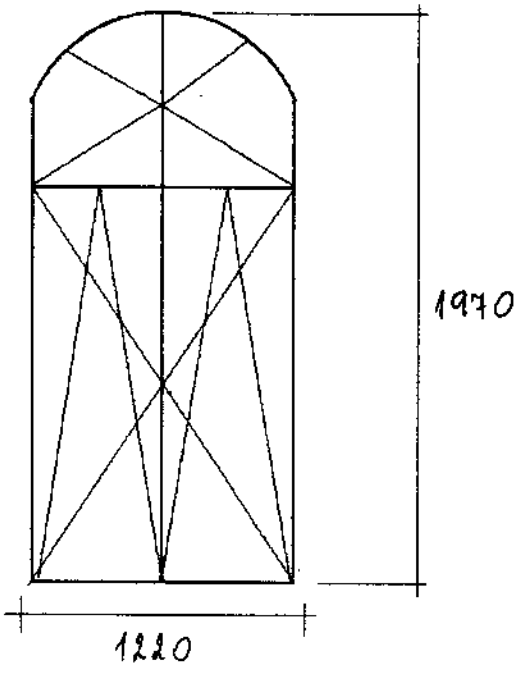


Inspektor Nadzoru  
Violetta *[Signature]*  
upr. bud. GP-KZ-73A2/266/92

Forma I



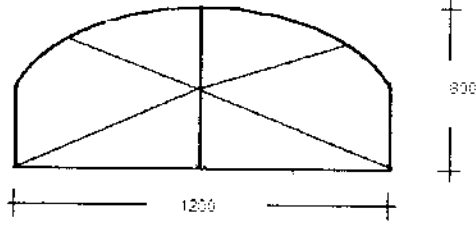
Forma II



Inspektor Nadzoru  
*[Signature]*  
Violetta Maryńska  
opr. bud. GP-KZ-7342/256/92

SZKIC OKIEN  
ul. Chodkowska 34 1

łazienka



Inspektor Nadzoru

*Violetta Przymyska*  
upr. bud. GP-KZ-7342/256/197

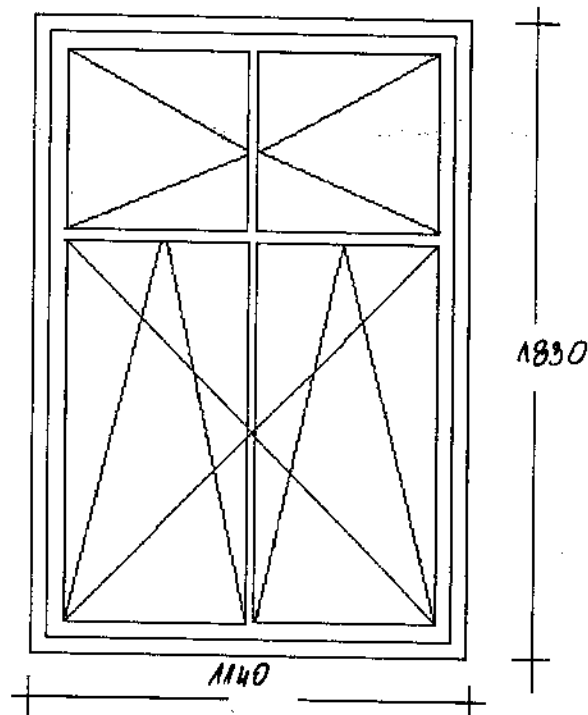
Lp.	Podstawa	Opis i wyliczenia	j.m.	Poszcz	Razem
1	KNR 0-19 0930-10	Wymiana okien skrzynekowych na okna rozwierane i uchylno-rozwierane dwudzielne z PCV o pow. do 2.5 m <sup>2</sup> ( zachować istniejący podział skrzydeł górnych i dolnych) klatka schodowa (1.14*1.83)*2	m <sup>2</sup>		
			m <sup>2</sup>	4.172	
				<b>RAZEM</b>	<b>4.172</b>
2	KNR 4-01 0354-11	Wykucie z muru podokienników drewnianych, stalowych - parapety wewnętrzne 1.40*2	m		
			m	2.800	
				<b>RAZEM</b>	<b>2.800</b>
3	KNR 4-01 0321-01 analogia	Obsadzenie podokienników drewnianych lub stalowych do 1.5 m w ścianach z cegieł + M -parapet wewnętrzny z PCV kolor biały 2	szt.		
			szt.	2.000	
				<b>RAZEM</b>	<b>2.000</b>
4	KNR 4-01 0321-01 analogia	Obsadzenie podokienników drewnianych lub stalowych do 1.5 m w ścianach z cegieł + M -parapet zewnętrzny powlekany kolor biały 2	szt.		
			szt.	2.000	
				<b>RAZEM</b>	<b>2.000</b>
5	KNR-W 2- 02 1510-10	Dwukrotne malowanie farbami emulsyjnymi powierzchni zewnętrznych - tynków gładkich bez gruntowania . Ościeża - na biało (1.14+1.83+1.83)*0.15*2	m <sup>2</sup>		
			m <sup>2</sup>	1.440	
				<b>RAZEM</b>	<b>1.440</b>
6	KNR-W 2- 02 1510-01	Dwukrotne malowanie farbami emulsyjnymi powierzchni wewnętrznych - tynków gładkich bez gruntowania . Ościeża - na biało (1.14+1.83+1.83)*0.15*2	m <sup>2</sup>		
			m <sup>2</sup>	1.440	
				<b>RAZEM</b>	<b>1.440</b>
7	KNR 4-01 0108-11 0108-12	Wywiezienie gruzu spryzmowanego samochodami samowładawczymi na odległość 19 km 0.5	m <sup>3</sup>		
			m <sup>3</sup>	0.500	
				<b>RAZEM</b>	<b>0.500</b>
8	kalk. własna	Utylizacja 1	kpl		
			kpl	1.000	
				<b>RAZEM</b>	<b>1.000</b>

4.04.12  
Inspektor Nadzoru  
Violetta Purzyńska  
upr. bud. GP-KZ-7342/266/92

SZKIC OKIEN

ul. Fordońska 20 -klatka schodowa

Pomiary należy wykonać z natury  
okna PCV  
2 szt.



Inspektor Nadzoru  
*[Signature]*  
Violetta Firzyńska  
upr. bud: GP-K7-7342/266/92

Lp.	Podstawa	Opis i wyliczenia	j.m.	Poszcz	Razem
1	KNR 0-19 0930-10	Wymiana okien skrzynkowych na okna rozwierane i uchylno-rozwierane dwudzielne z PCV o pow. do 2.5 m <sup>2</sup> ( zachować istniejący podział skrzydeł górnych i dolnych) średni pokój 1.14*1.77	m <sup>2</sup> m <sup>2</sup>	2.018	
				<b>RAZEM</b>	<b>2.018</b>
2	KNR 0-19 0931-01 analogia	Wymiana stolarki drewnianej na okna aluminiowe o pow. do 1.0 m <sup>2</sup> . Wymiana okna drewnianego łukowego typu "wole oko" na PCV (okno uchylne) 0.63	m <sup>2</sup> m <sup>2</sup>	0.630	
				<b>RAZEM</b>	<b>0.630</b>
3	KNR 4-01 0354-11	Wykucie z muru podokienników drewnianych, stalowych - parapety wewnętrzne 1.26	m m	1.260	
				<b>RAZEM</b>	<b>1.260</b>
4	KNR 4-01 0321-01 analogia	Obsadzenie podokienników drewnianych lub stalowych do 1.5 m w ścianach z cegieł + M -parapet wewnętrzny z PCV kolor biały 2	szt. szt.	2.000	
				<b>RAZEM</b>	<b>2.000</b>
5	KNR 4-01 0321-01 analogia	Obsadzenie podokienników drewnianych lub stalowych do 1.5 m w ścianach z cegieł + M -parapet zewnętrzny powlekany kolor biały pokój średni 1	szt. szt.	1.000	
				<b>RAZEM</b>	<b>1.000</b>
6	Kalkulacja własna	Montaż nawiewników okiennych - higrosterowalne 1	szt. szt.	1.000	
				<b>RAZEM</b>	<b>1.000</b>
7	KNR-W 2- 02 1510-10	Dwukrotne malowanie farbami emulsyjnymi powierzchni zewnętrznych - tynków gładkich bez gruntowania . Ościeża - w kolorze białym (1.14+1.77+1.77)*0.15	m <sup>2</sup> m <sup>2</sup>	0.702	
				<b>RAZEM</b>	<b>0.702</b>
8	KNR-W 2- 02 1510-01	Dwukrotne malowanie farbami emulsyjnymi powierzchni wewnętrznych - tynków gładkich bez gruntowania. Ościeża -w kolorze białym. (1.14+1.77+1.77)*0.15+0.60	m <sup>2</sup> m <sup>2</sup>	1.302	
				<b>RAZEM</b>	<b>1.302</b>
9	KNR 4-01 0108-11 0108-12	Wywiezienie gruzu sprzymowanego samochodami samowyladowczymi na odległość 19 km 0.3	m <sup>3</sup> m <sup>3</sup>	0.300	
				<b>RAZEM</b>	<b>0.300</b>
10	kalk. własna	Utylizacja 1	kpl kpl	1.000	
				<b>RAZEM</b>	<b>1.000</b>

4.04.12  
Inspektor Nadzoru  
Violetta Urzyńska  
upr. bud. GP-KZ-7342/256/02



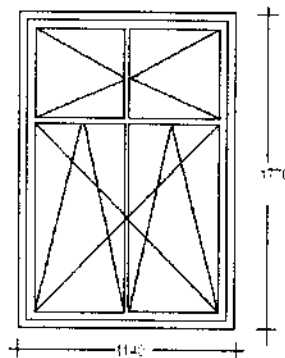
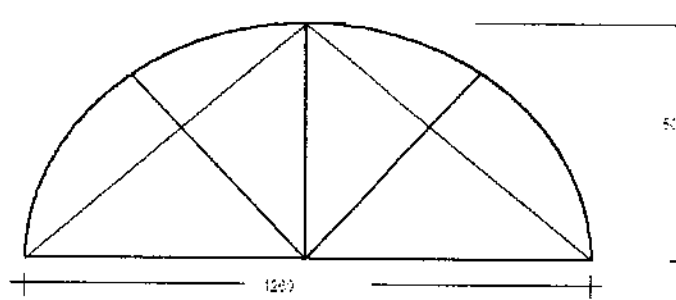
SZKIC OKNA

Okno łukowe typu „wół oko” -1 szt

Okno w pokoju – 1 szt.

ul. Gdańska 76/5

pomiary należy pobrać z natury



Inspektor Nadzoru

*Violetta Kuznińska*  
upr. bud. GP-KZ-7342/266/92

49

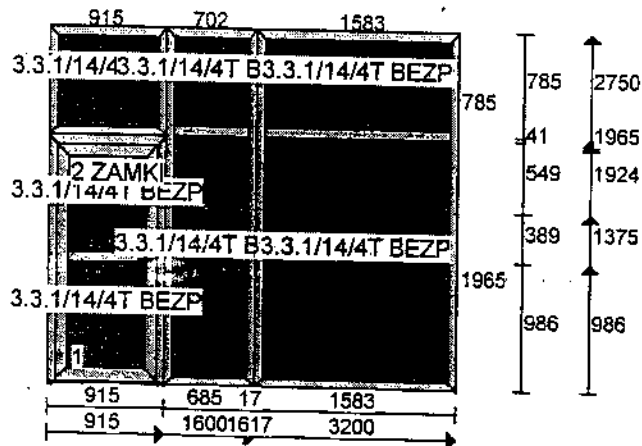
Lp.	Podstawa	Opis i wyliczenia	j.m.	Poszcz	Razem
1	KNR 4-01 0354-08	Wykucie z muru ościeżnic stalowych lub krat okiennych o powierzchni ponad 2 m <sup>2</sup> - witryna sklepowa 8.80	m <sup>2</sup> m <sup>2</sup>	8.800	8.800
				<b>RAZEM</b>	<b>8.800</b>
2	KNR-W 2- 02 1040-06 analogia	Witryny aluminiowe - witryna z PCV wraz z drzwiami do lokalu 8.80	m <sup>2</sup> m <sup>2</sup>	8.800	8.800
				<b>RAZEM</b>	<b>8.800</b>
3	Kalkulacja własna	Montaż nawiewników okiennych - higrosterowalne 1	szt. szt.	1.000	1.000
				<b>RAZEM</b>	<b>1.000</b>
4	KNR 4-01 0707-05	Wykonanie tynków uzupełniających zwykłych kat. III na murach na podłożu z cegieł lub betonowym na stykach murów z ościeżnicami, opaskami, listwami i cokolikami podłogowymi uzupełnienie tynków ościeży po wymianie witryny 0.80*2	m m	1.600	1.600
				<b>RAZEM</b>	<b>1.600</b>
5	KNR-W 2- 02 1510-10	Dwukrotne malowanie farbami emulsyjnymi powierzchni zewnętrznych - tynków gładkich bez gruntowania. Ościeża - w kolorze zgodnym z kolorystyką elewacji. 11.90	m <sup>2</sup> m <sup>2</sup>	11.900	11.900
				<b>RAZEM</b>	<b>11.900</b>
6	KNR-W 2- 02 1510-01	Dwukrotne malowanie farbami emulsyjnymi powierzchni wewnętrznych - tynków gładkich bez gruntowania. Ościeża -w kolorze białym. 11.90	m <sup>2</sup> m <sup>2</sup>	11.900	11.900
				<b>RAZEM</b>	<b>11.900</b>
7	KNR 4-01 0108-11 0108-12 analiza indywidualna	Wywiezienie gruzu spryzmowanego samochodami samowyladowczymi na odległość 19 km i utylizacja 0.7	m <sup>3</sup> m <sup>3</sup>	0.700	0.700
				<b>RAZEM</b>	<b>0.700</b>

3 04. 12  
Inspektor Nadzoru  
*[Podpis]*  
Violetta Palczyńska  
upr. bud. GP-KZ-7342/256/92

Szkic witryny sklepowej

ul. Jagiellońska 60 -zakład fryzjerski

Pomiary należy pobrać z natury



- Gabaryt: 3200x2750
- Powierzchnia 8.80 m<sup>2</sup>
- Obwód 11.90 m
- Kolor biały
- Szkło 3.3.1/14/4T BEZP
- Listwy: standardowe
- Uszczelki: standardowe
- Drzwi: okucia + 2 zamki

Inspektor Nadzoru

*Violetta*  
Violetta Brzyńska  
opn. bud. CP.17.75.2.2.2/99

Lp.	Podstawa	Opis i wyliczenia	j.m.	Poszcz	Razem
1	KNR 0-19 0929-10	Wymiana okien zespolonych na okna rozwierane i uchylno-rozwierane dwudzielne z PCV o pow. do 2.5 m <sup>2</sup> pokój 1.45*1.65 kuchnia 1.45*1.20	m <sup>2</sup>		
			m <sup>2</sup>	2.393	
			m <sup>2</sup>	1.740	
				<b>RAZEM</b>	<b>4.133</b>
2	KNR 4-01 0354-11	Wykucie z muru podokienników drewnianych, stalowych - parapety wewnętrzne 1.70+1.30	m		
			m	3.000	
				<b>RAZEM</b>	<b>3.000</b>
3	KNR 4-01 0354-11	Wykucie z muru podokienników drewnianych, stalowych - parapety zewnętrzne 1.70+1.30	m		
			m	3.000	
				<b>RAZEM</b>	<b>3.000</b>
4	KNR 4-01 0321-01 analogia	Obsadzenie podokienników drewnianych lub stalowych do 1.5 m w ścianach z cegiel + M -parapet wewnętrzny z PCV kolor biały 2	szt.		
			szt.	2.000	
				<b>RAZEM</b>	<b>2.000</b>
5	KNR 4-01 0321-01 analogia	Obsadzenie podokienników drewnianych lub stalowych do 1.5 m w ścianach z cegiel + M -parapet zewnętrzny powlekany kolor biały 2	szt.		
			szt.	2.000	
				<b>RAZEM</b>	<b>2.000</b>
6	Kalkulacja własna	Montaż nawiewników okiennych - higrosterowalne 2	szt.		
			szt.	2.000	
				<b>RAZEM</b>	<b>2.000</b>
7	KNR-W 2- 02 1510-10	Dwukrotne malowanie farbami emulsyjnymi powierzchni zewnętrznych - tynków gładkich bez gruntowania. Ościeża - w kolorze zgodnym z kolorystyką elewacji. (1.45+1.45+1.65)*0.15 (1.45+1.45+1.20)*0.15	m <sup>2</sup>		
			m <sup>2</sup>	0.683	
			m <sup>2</sup>	0.615	
				<b>RAZEM</b>	<b>1.298</b>
8	KNR-W 2- 02 1510-01	Dwukrotne malowanie farbami emulsyjnymi powierzchni wewnętrznych - tynków gładkich bez gruntowania. Ościeża -w kolorze białym. (1.45+1.45+1.65)*0.15 (1.45+1.45+1.20)*0.15	m <sup>2</sup>		
			m <sup>2</sup>	0.683	
			m <sup>2</sup>	0.615	
				<b>RAZEM</b>	<b>1.298</b>
9	KNR 4-01 0108-11 0108-12	Wywiezienie gruzu spryzmowanego samochodami samowyladowczymi na odległość 19 km 0.5	m <sup>3</sup>		
			m <sup>3</sup>	0.500	
				<b>RAZEM</b>	<b>0.500</b>
10	kalk. własna	Utylizacja 1	kpl		
			kpl	1.000	
				<b>RAZEM</b>	<b>1.000</b>

2.04.12

Inspektor Nadzoru

*Violetta P. Bryńska*  
upr. bud. GP-KZ-7342/266/92

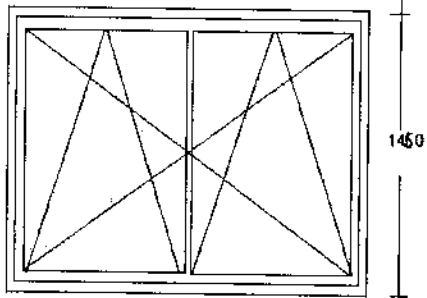
Szkic okien

ul Kapliczna 23/1

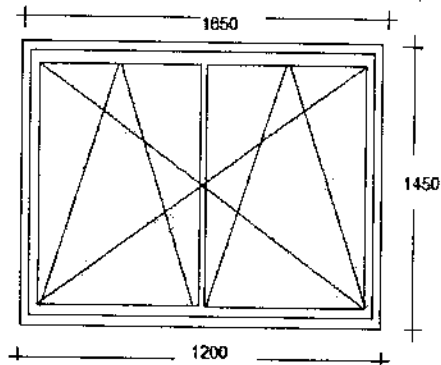
Pomiary należy pobrać z natury

2 szt.  
okna PCV

pokój 1 szt.



kuchnia - 1 szt.



Inspektor Nadzoru  
*Violetta Purzyńska*  
upr. bud. GP-KZ-7342/256/19

Lp.	Podstawa	Opis i wyliczenia	j.m.	Poszcz	Razem
1	KNR 0-19 0929-10	Wymiana okien zespolonych na okna rozwierane i uchylno-rozwierane dwudzielne z PCV o pow. do 2.5 m2 okno balkonowe 1.48*1.48	m <sup>2</sup>		
			m <sup>2</sup>	2.190	
				<b>RAZEM</b>	<b>2.190</b>
2	KNR 0-19 0929-06	Wymiana okien zespolonych na okna rozwierane i uchylno-rozwierane jednodzielne z PCV o pow. do 1.5 m2 okno balkonowe 0.90*1.48	m <sup>2</sup>		
			m <sup>2</sup>	1.332	
				<b>RAZEM</b>	<b>1.332</b>
3	KNR 0-19 0929-12	Wymiana drzwi balkonowych zespolonych na drzwi balkonowe z PCV 0.90*2.24	m <sup>2</sup>		
			m <sup>2</sup>	2.016	
				<b>RAZEM</b>	<b>2.016</b>
4	KNR 0-19 0929-10	Wymiana okien zespolonych na okna rozwierane i uchylno-rozwierane dwudzielne z PCV o pow. do 2.5 m2 średni pokój 1.48*1.48	m <sup>2</sup>		
			m <sup>2</sup>	2.190	
				<b>RAZEM</b>	<b>2.190</b>
5	KNR 4-01 0354-11	Wykucie z muru podokienników drewnianych, stalowych - parapety wewnętrzne 3.95	m		
			m	3.950	
				<b>RAZEM</b>	<b>3.950</b>
6	KNR 4-01 0354-11	Wykucie z muru podokienników drewnianych, stalowych - parapety zewnętrzne 3.95	m		
			m	3.950	
				<b>RAZEM</b>	<b>3.950</b>
7	KNR 4-01 0321-01 analogia	Obsadzenie podokienników drewnianych lub stalowych do 1.5 m w ścianach z cegiel + M -parapet wewnętrzny z PCV kolor biały 3	szt.		
			szt.	3.000	
				<b>RAZEM</b>	<b>3.000</b>
8	KNR 4-01 0321-01 analogia	Obsadzenie podokienników drewnianych lub stalowych do 1.5 m w ścianach z cegiel + M -parapet zewnętrzny powlekany kolor biały 3	szt.		
			szt.	3.000	
				<b>RAZEM</b>	<b>3.000</b>
9	Kalkulacja własna	Montaż nawiewników okiennych - higrosterowalne 2	szt.		
			szt.	2.000	
				<b>RAZEM</b>	<b>2.000</b>
10	KNR-W 2- 02 1510-10	Dwukrotne malowanie farbami emulsyjnymi powierzchni zewnętrznych - tynków gładkich bez gruntowania. Ościeża - w kolorze zgodnym z kolorystyką elewacji. (1.48+1.48+1.48+0.90+0.90)*0.15 (1.48+1.48+1.48)*0.15	m <sup>2</sup>		
			m <sup>2</sup>	0.936	
			m <sup>2</sup>	0.666	
				<b>RAZEM</b>	<b>1.602</b>
11	KNR-W 2- 02 1510-01	Dwukrotne malowanie farbami emulsyjnymi powierzchni wewnętrznych - tynków gładkich bez gruntowania. Ościeża -w kolorze białym. 1.602	m <sup>2</sup>		
			m <sup>2</sup>	1.602	
				<b>RAZEM</b>	<b>1.602</b>
12	KNR 4-01 0108-11 0108-12	Wywiezienie gruzu spryzmowanego samochodami samowytadowczymi na odległość 19 km 0.55	m <sup>3</sup>		
			m <sup>3</sup>	0.550	
				<b>RAZEM</b>	<b>0.550</b>
13	kalk. własna	Utylizacja 1	kpl		
			kpl	1.000	
				<b>RAZEM</b>	<b>1.000</b>

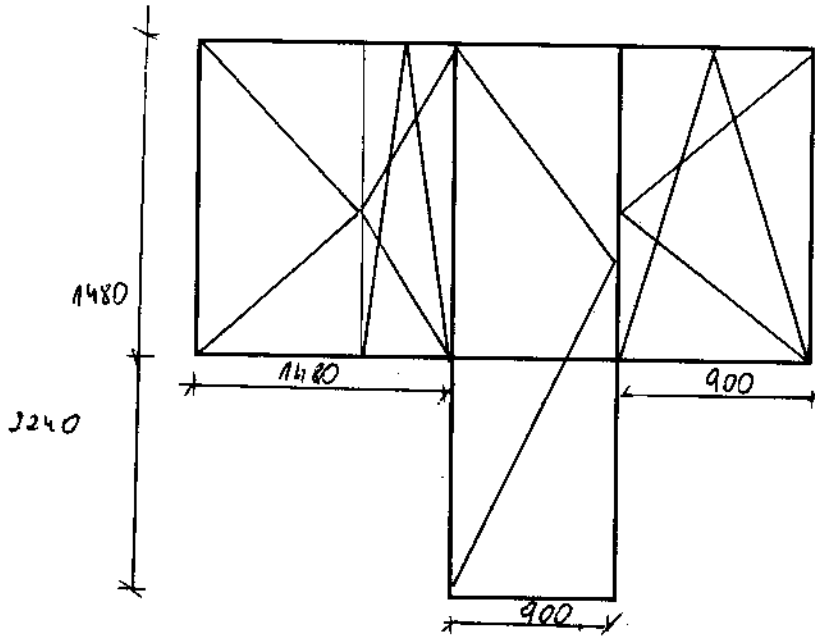
12.04.12  
Inspektor Nadzoru  
Wielko P. Winiśko  
ul. By... 200-1000

# SZKIC OKNA

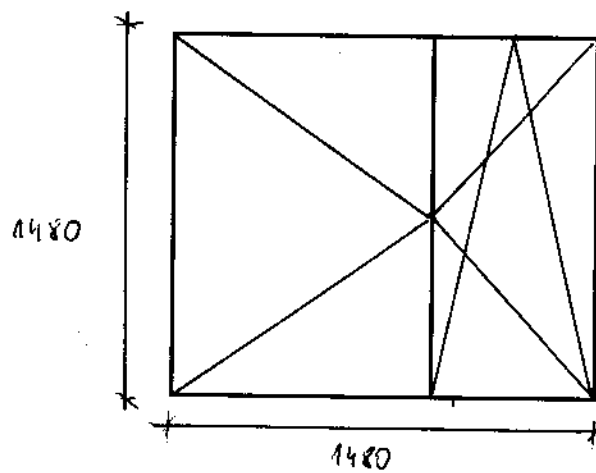
Pomiary należy wykonać z natury

ul. Osiedlowa 4/50

balkonowe



średni pokój



Inspektor Nadzoru

*Violetta*  
Violetta  
upr. bud. GP.KZ-730

Lp.	Podstawa	Opis i wyliczenia	j.m.	Poszcz	Razem
1	KNR 0-19 0930-11	Wymiana okien skrzynkowych na okna rozwierane i uchylno-rozwierane dwudzielne z PCV o pow. ponad 2.5 m <sup>2</sup> ( zachować istniejący podział skrzydeł górnych i dolnych) pokój od podwórza (2.10*1.34)*1	m <sup>2</sup>		
			m <sup>2</sup>	2.814	
				<b>RAZEM</b>	<b>2.814</b>
2	KNR 4-01 0354-11	Wykucie z muru podokienników drewnianych, stalowych - parapety wewnętrzne 1.36	m		
			m	1.360	
				<b>RAZEM</b>	<b>1.360</b>
3	KNR 4-01 0354-11	Wykucie z muru podokienników drewnianych, stalowych - parapety zewnętrzne 1.20	m		
			m	1.200	
				<b>RAZEM</b>	<b>1.200</b>
4	KNR 4-01 0321-01 analogia	Obsadzenie podokienników drewnianych lub stalowych do 1.5 m w ścianach z cegiel + M -parapet wewnętrzny z PCV kolor biały 1	szt.		
			szt.	1.000	
				<b>RAZEM</b>	<b>1.000</b>
5	KNR 4-01 0321-01 analogia	Obsadzenie podokienników drewnianych lub stalowych do 1.5 m w ścianach z cegiel + M -parapet zewnętrzny powlekany kolor biały 1	szt.		
			szt.	1.000	
				<b>RAZEM</b>	<b>1.000</b>
6	Kalkulacja własna	Montaż nawiewników okiennych - higrosterowalne 1	szt.		
			szt.	1.000	
				<b>RAZEM</b>	<b>1.000</b>
7	KNR-W 2- 02 1510-10	Dwukrotne malowanie farbami emulsyjnymi powierzchni zewnętrznych - tynków gładkich bez gruntowania . Ościeża - w kolorze zgodnym z kolorystyką elewacji. (1.36+2.12+2.12)*0.15	m <sup>2</sup>		
			m <sup>2</sup>	0.840	
				<b>RAZEM</b>	<b>0.840</b>
8	KNR-W 2- 02 1510-01	Dwukrotne malowanie farbami emulsyjnymi powierzchni wewnętrznych - tynków gładkich bez gruntowania. Ościeża -w kolorze białym. (1.36+2.12+2.12)*0.15	m <sup>2</sup>		
			m <sup>2</sup>	0.840	
				<b>RAZEM</b>	<b>0.840</b>
9	KNR 4-01 0108-11 0108-12	Wywiezienie gruzu spryzmowanego samochodami samowładowczymi na odległość 19 km 0.5	m <sup>3</sup>		
			m <sup>3</sup>	0.500	
				<b>RAZEM</b>	<b>0.500</b>
10	kałk. własna	Utylizacja 1	kpl		
			kpl	1.000	
				<b>RAZEM</b>	<b>1.000</b>

2.04.12  
 Inspektor Nadzoru  
*[Podpis]*  
 Violetta Kurzyńska  
 upr. bzd. GP-KZ-7342/256/92



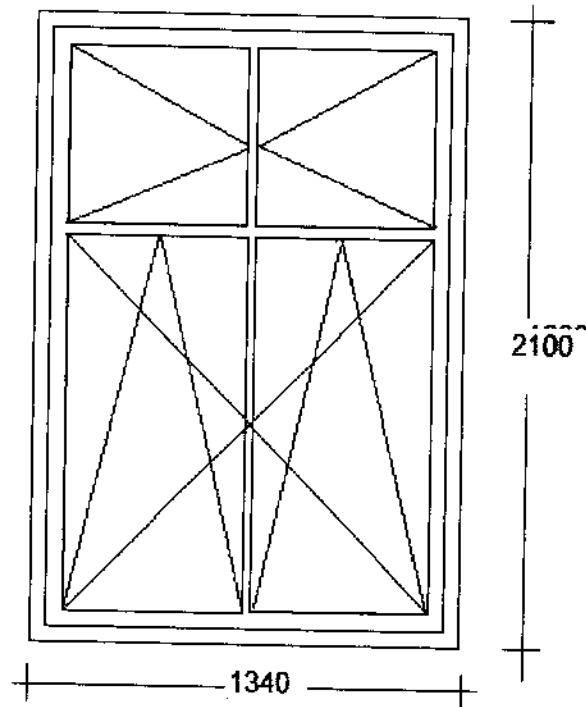
Szkic okien

ul. Hetmańska 1/3

Pomiary należy wykonać z natury

pokój szt 1

okno PCV



Inspektor Nadzoru  
*(Signature)*  
Violetta Hetmańska  
upr. bud. GP-KZ-7342/286/92