

Lp.	Podstawa	Opis i wyliczenia	j.m.	Poszcz.	Razem
1	KNR 4-01 0354-05	Wykucie z muru ościeżnic drewnianych o powierzchni ponad 2 m2 3,84*2,43	m <sup>2</sup> m <sup>2</sup>	9,331	9,331
				RAZEM	9,331
2	KNR 4-01 0354-11	Wykucie z muru podokienników drewnianych, stalowych parapet wewnętrzny 3,84	m m	3,840	3,840
				RAZEM	3,840
3	KNR-W 2- 02 1040-06 analogia	Witryny aluminiowe - okna drewniane zabudowa werandy . Kolorystyka i podział okna (skrzydła górne i dolne,szprosy) identyczne jak istniejące. współczynnik przenikania ciepła dla okien U (max)1,1 W/(m2*K). 3,84*2,43	m <sup>2</sup> m <sup>2</sup>	9,331	9,331
				RAZEM	9,331
4	KNR 4-01 0321-01 analogia	Obsadzenie podokienników drewnianych lub stalowych do 1.5 m w ścianach z cegieł .- parapety wewnętrzne PCV (3,84 m) 1	szt. szt.	1,000	1,000
				RAZEM	1,000
5	Kalkulacja własna	Montaż nawiewników okiennych - higrosterowalne 2	szt. szt.	2,000	2,000
				RAZEM	2,000
6	KNR 4-01 0108-11 0108-12 analiza indywidualna	Wywiezienie gruzu spryzmowanego samochodami samowładowczymi na odległość 19 km i utylizacja 0,5	m <sup>3</sup> m <sup>3</sup>	0,500	0,500
				RAZEM	0,500

Inspektor Nadzoru Inwestorskiego

*Violetta Przyłuska*  
upr. bud. GP-KZ-7342/256/92  
w specjalności konstrukcyjno-budowlanej  
KUP/BO/0088/05

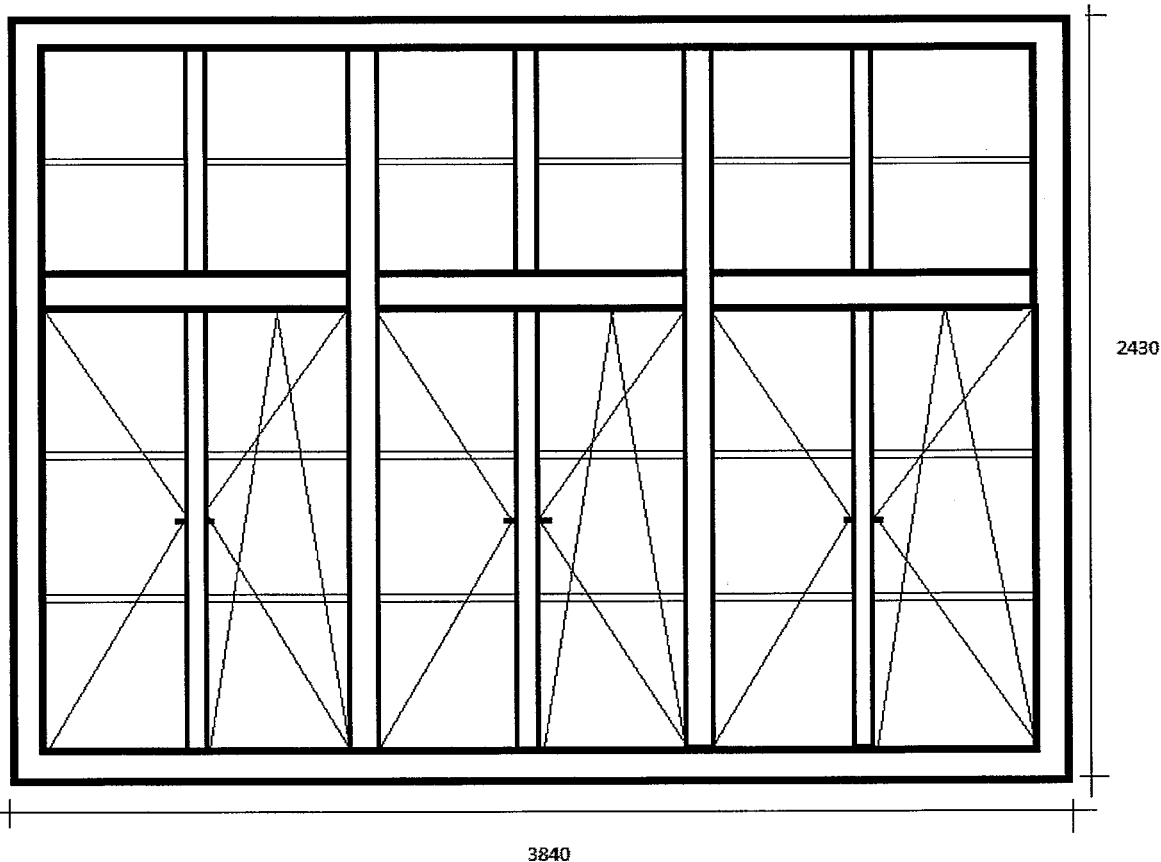
4

## SZKIC OKIEN

Witryna - zabudowa werandy – drewniana  
z zachowaniem istniejącego podziału okien

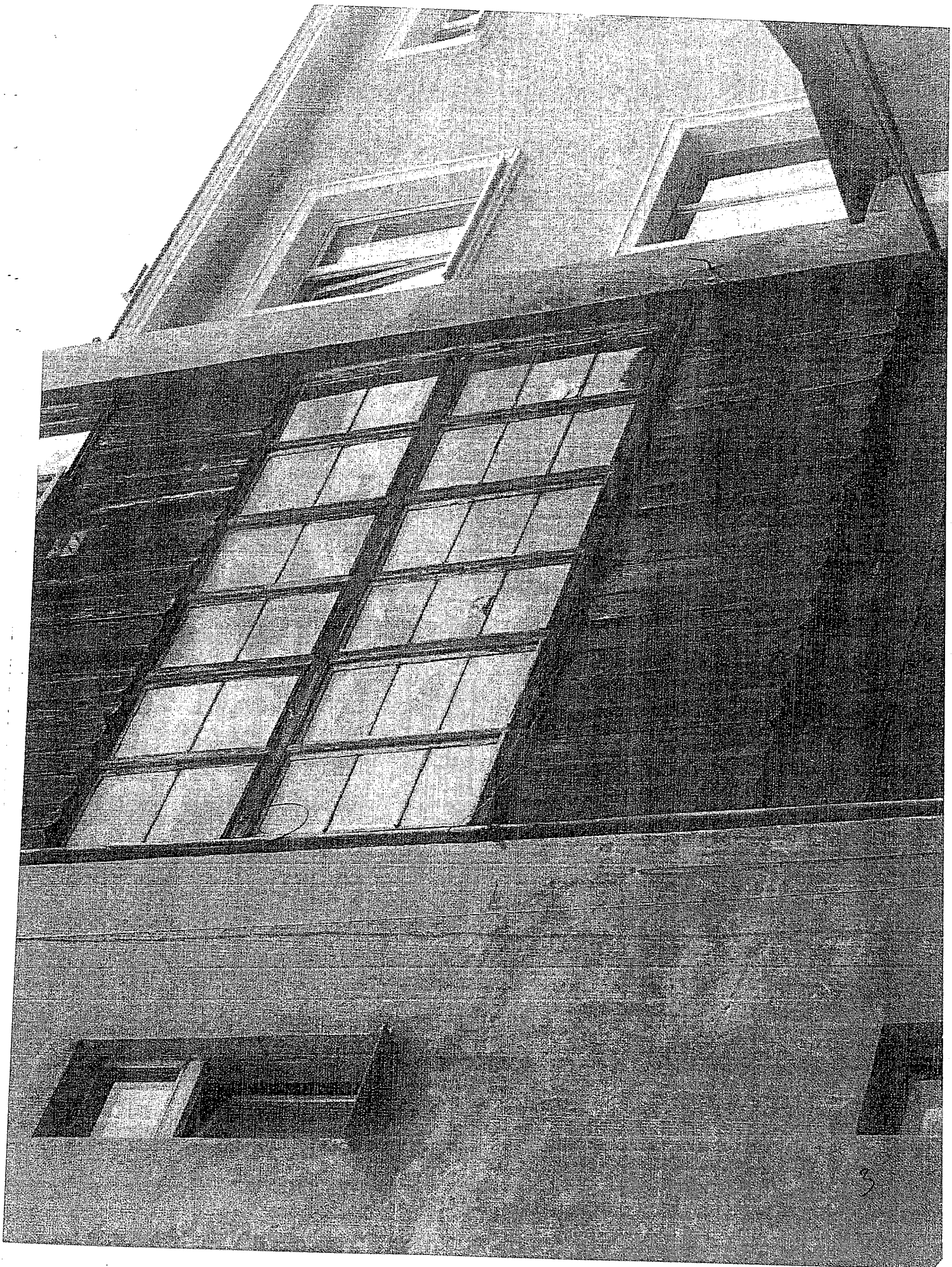
**Paderewskiego 11/4**

Pomiary należy pobrać z natury

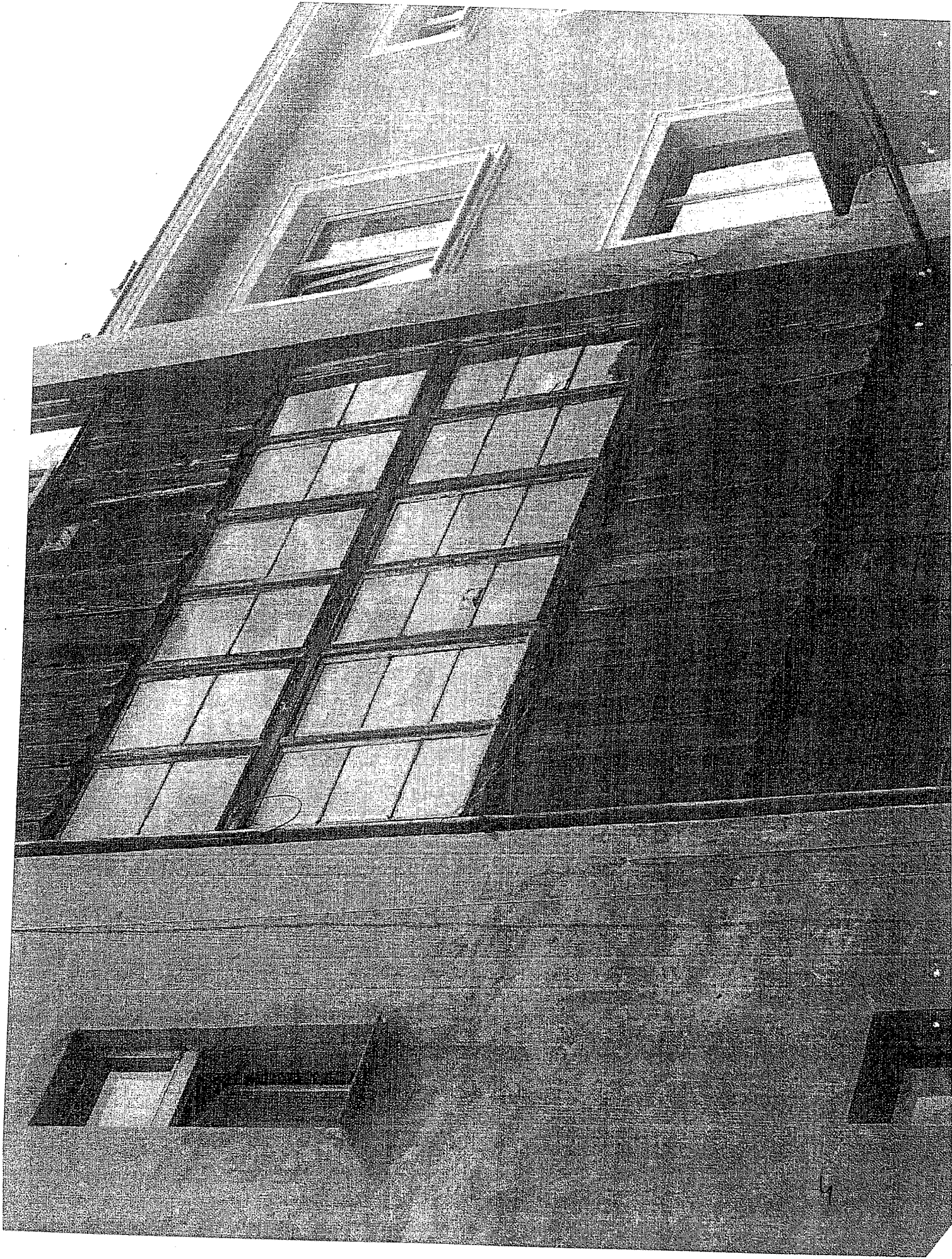


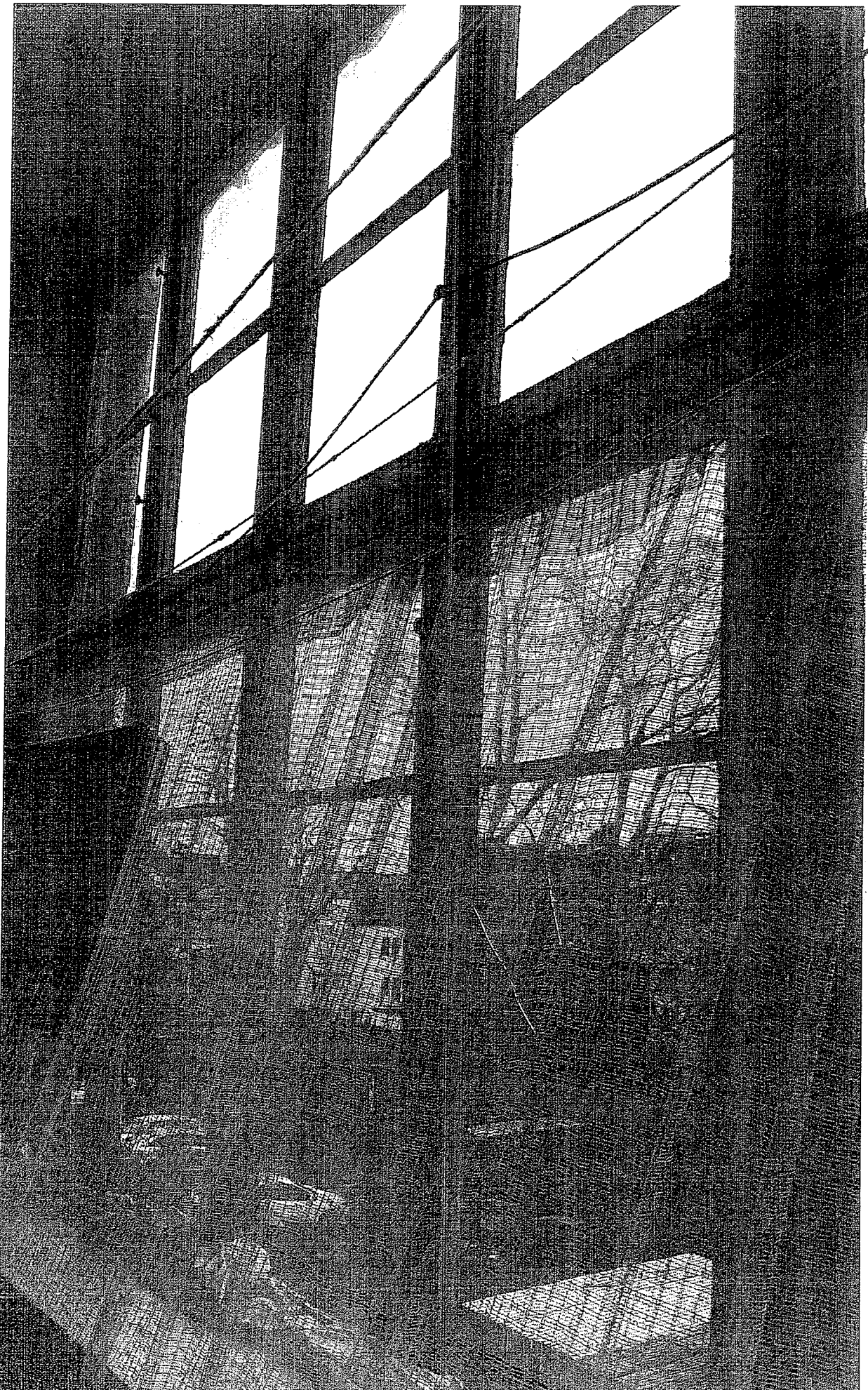
Inspektor Nadzoru Inwestorskiego

*Violetta Pukalska*  
upr. bud. GP-KZ-7342/256/92  
w specjalności konstrukcyjno-budowlanej  
KUP/BO/0088/05

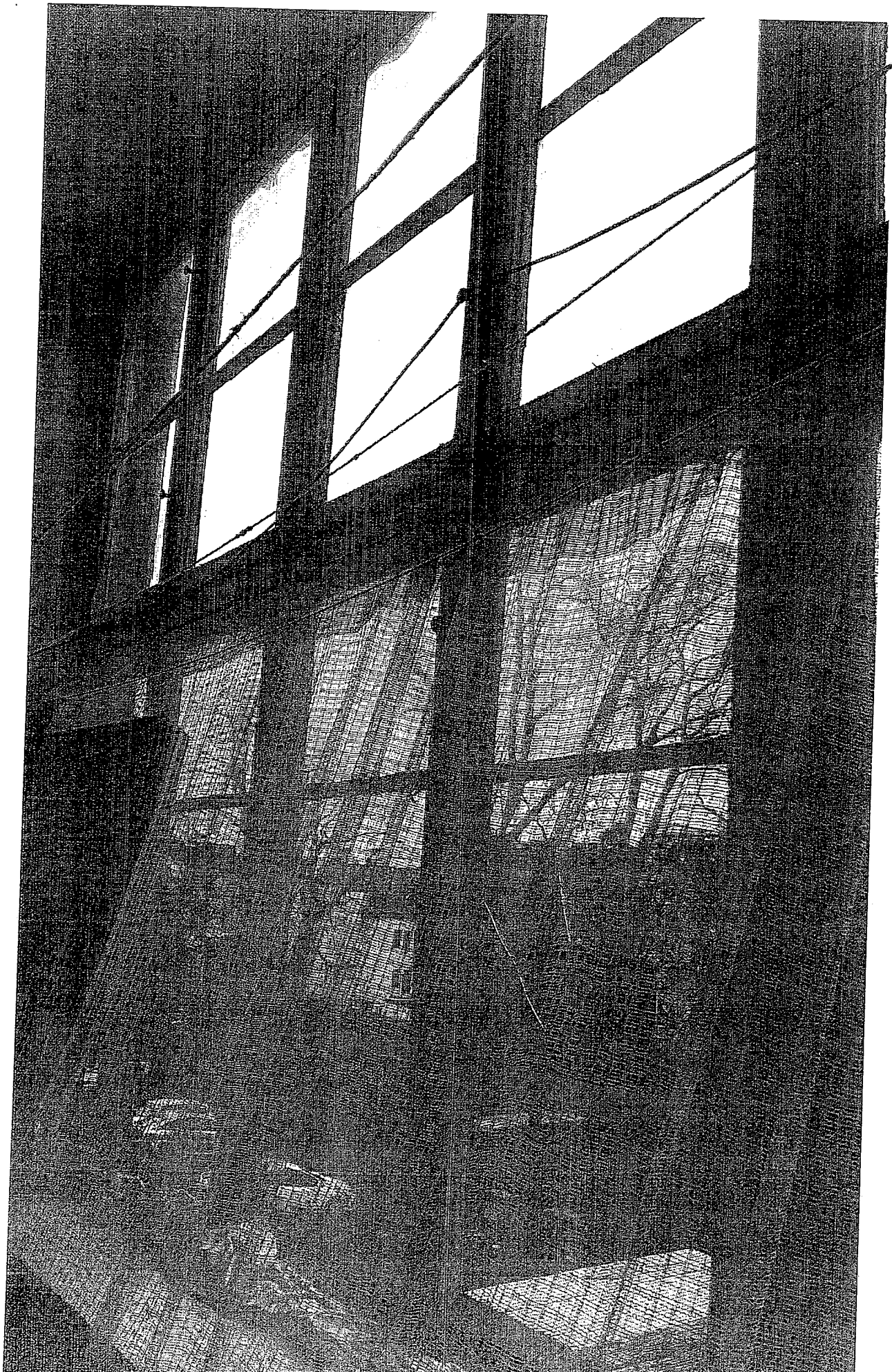












Lp.	Podstawa	Opis i wyliczenia	j.m.	Poszcz.	Razem
1	KNR 0-19 0930-11 analogia	Wymiana okien skrzynkowych na okna rozwierane i uchylno-rozwierane trójdzielne drewniane o pow. ponad 2.5 m <sup>2</sup> . Podział okna(dolne i górne skrzydła) identyczne jak istniejące. 1,72*1,89 1,67*1,81	m <sup>2</sup> m <sup>2</sup> m <sup>2</sup>	 3,251 3,023	
				RAZEM	6,274
2	KNR 0-19 0930-09	Wymiana okien skrzynkowych na okna rozwierane i uchylno-rozwierane dwudzielne drewniane o pow. do 2.0 m <sup>2</sup> . Podział okna(dolne i górne skrzydła) identyczne jak istniejące. 0,92*1,92	m <sup>2</sup> m <sup>2</sup>	 1,766	
				RAZEM	1,766
3	KNR 4-01 0354-11	Wykucie z muru podokienników drewnianych, stalowych - parapety zewnętrzne 1,74*2+1,10	m m	 4,580	
				RAZEM	4,580
4	KNR 4-01 0354-11	Wykucie z muru podokienników drewnianych, stalowych - parapety wewnętrzne 0,90+1,72+1,67	m m	 4,290	
				RAZEM	4,290
5	KNR 4-01 0321-01 analogia	Obsadzenie podokienników drewnianych lub stalowych w ścianach z cegieł + M -parapet wewnętrzny z PCV kolor biały 3	szt. szt.	 3,000	
				RAZEM	3,000
6	KNR 4-01 0321-01 analogia	Obsadzenie podokienników drewnianych lub stalowych w ścianach z cegieł + M -parapet zewnętrzny stalowy 3	szt. szt.	 3,000	
				RAZEM	3,000
7	Kalkulacja własna	Montaż nawiewników okiennych - higrosterowalne 3	szt. szt.	 3,000	
				RAZEM	3,000
8	KNR-W 2- 02 1510-01	Dwukrotne malowanie farbami emulsyjnymi powierzchni wewnętrznych - tynków gładkich bez gruntowania. Ościeża -w kolorze białym. (1,72+1,89+1,89)*0,15+(1,81+1,81+1,67)*0,15+(1,92+1,92+0,92)*0,15	m <sup>2</sup> m <sup>2</sup>	 2,333	
				RAZEM	2,333
9	KNR 4-01 0108-11 0108-12	Wywiezienie gruzu spryzmowanego samochodami samowyladowczymi na odległość 19 km 0,50	m <sup>3</sup> m <sup>3</sup>	 0,500	
				RAZEM	0,500
10	kalk. własna	Uylizacja 1	kpl kpl	 1,000	
				RAZEM	1,000

Inspektor Nadzoru Inwestorskiego

*Violetta Purzyńska*  
upr. bud. GP-KZ-7342/256/92  
w szczególności konstrukcyjno-budowlanej  
KUP/BO/0088/05

7

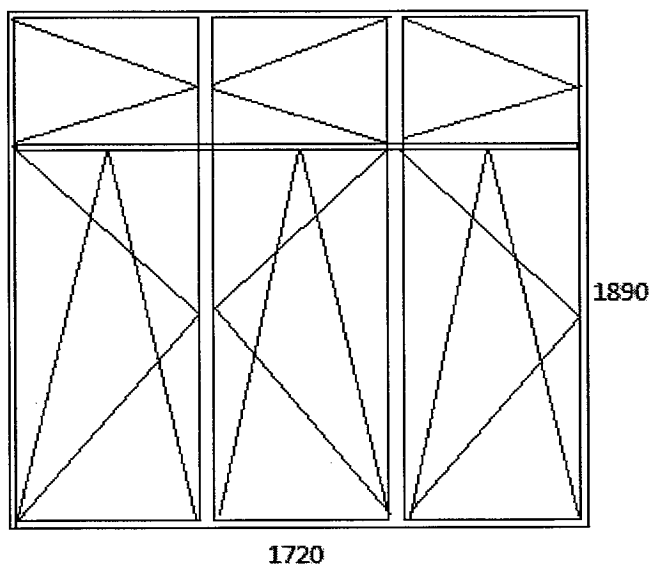
# SZKIC OKIEN

OKNA DREWNIANE  
jednoramowe, trzyszybowe  
z zachowaniem istniejącego podziału okien

**Paderewskiego 11/9**

Pomiary należy pobrać z natury

Pokój 1 szt.

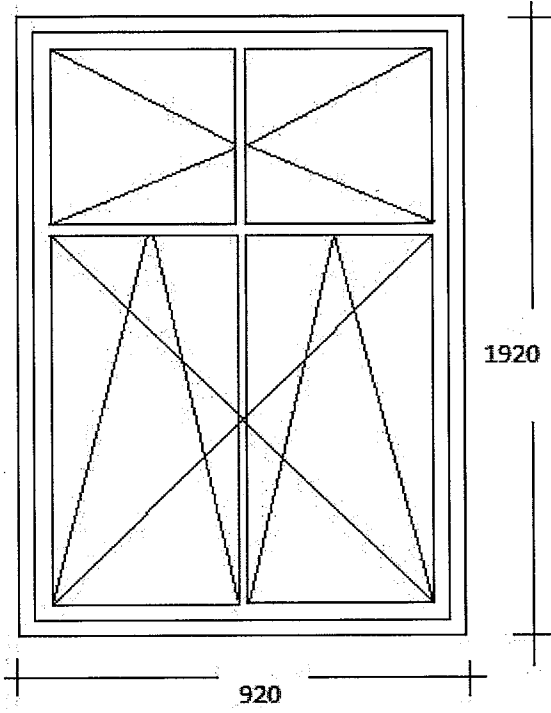
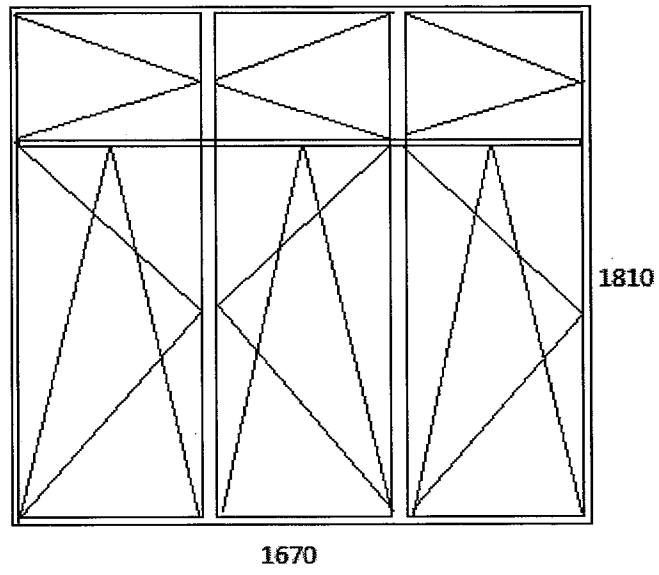


Inspektor Nadzoru Inwestorskiego

*Violetta Purzyńska*  
upr. bud. GP-KZ-7342/256/92  
w specjalności konstrukcyjno-budowlanej  
KUP/BO/0088/05



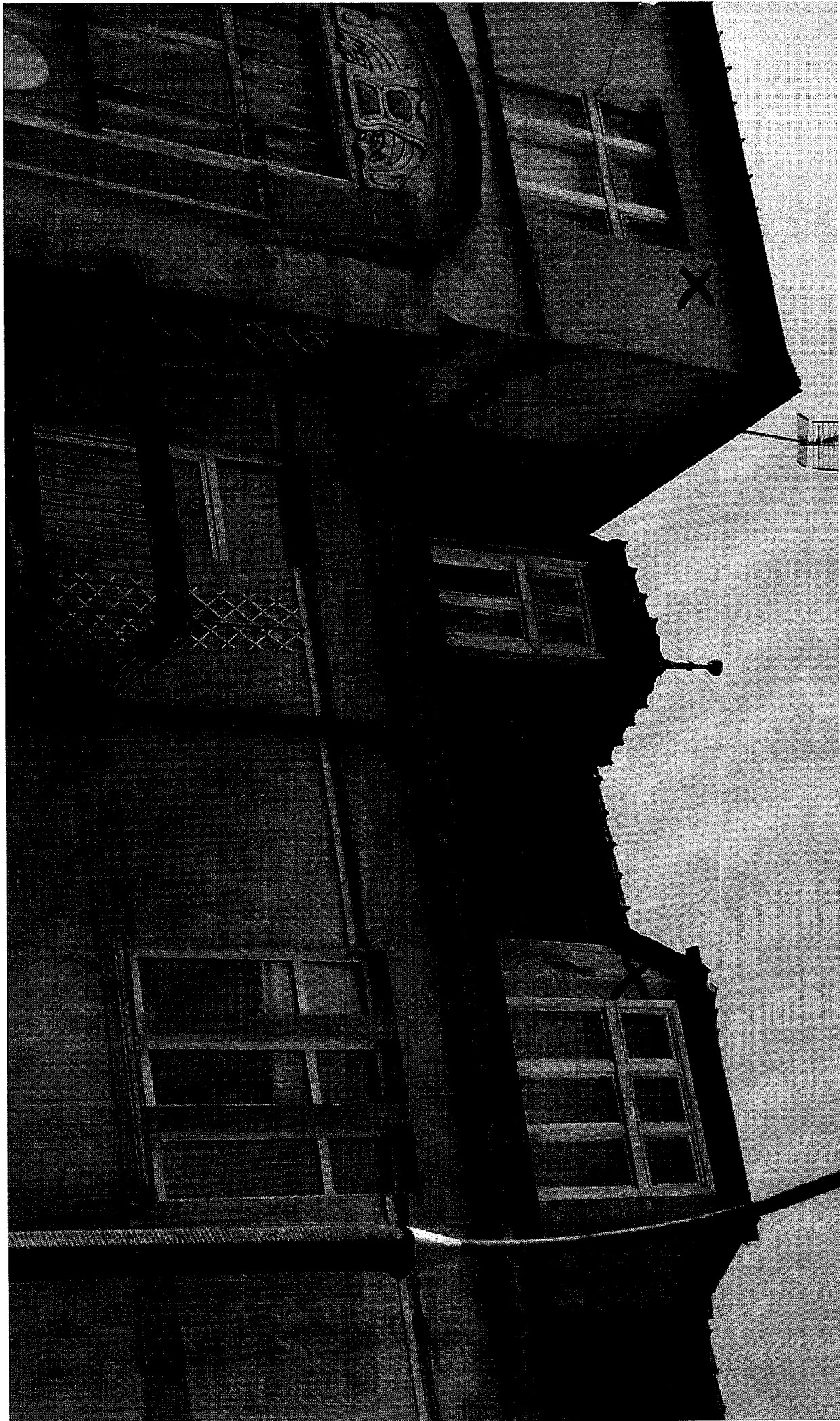
Pokój 1 szt



Kuchnia 1 szt

Inspektor Nadzoru Inwestorskiego

*Violetta Purzyńska*  
upr. bud. GP-KZ-7342/256/92  
w specjalności konstrukcyjno-budowlanej  
KUP/BO/0088/05



Lp.	Podstawa	Opis i wyliczenia	j.m.	Poszcz.	Razem
1	KNR 0-19 0930-10 analogia	Wymiana okien skrzynkowych na okna rozwierane i uchylno-rozwierane dwudzielne z PCV o pow. do 2.5 m2 Z zachowaniem istniejącego podziału okien (górne i dolne skrzydła ) klatka schodowa o oficyna 0,96*1,45	m <sup>2</sup> m <sup>2</sup>	 1,392	 1,392
				RAZEM	1,392
2	KNR 4-01 0354-11	Wykucie z muru podokienników - parapety wewnętrzne 1,10	m m	 1,100	 1,100
				RAZEM	1,100
3	KNR 4-01 0321-01	Obsadzenie podokienników drewnianych lub stalowych do 1.5 m w ścianach z cegieł .- parapety wewnętrzne PCV 1	szt. szt.	 1,000	 1,000
				RAZEM	1,000
4	KNR 4-01 0321-01 analogia	Obsadzenie podokienników drewnianych lub stalowych do 1.5 m w ścianach z cegieł + M -parapet zewnętrzny stalowy 1	szt. szt.	 1,000	 1,000
				RAZEM	1,000
5	KNR 4-01 0108-11 0108-12	Wywiezienie gruzu spryzmowanego samochodami samowyladowczymi na odległość 19 km 0,1	m <sup>3</sup> m <sup>3</sup>	 0,100	 0,100
				RAZEM	0,100
6	kalk. własna	Uylizacja 1	kpl kpl	 1,000	 1,000
				RAZEM	1,000

Inspektor Nadzoru Inwestorskiego

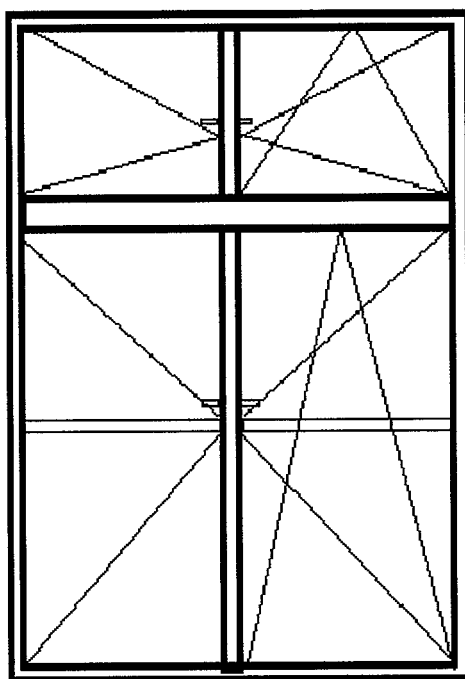
*Violetta Włoczyńska*  
 upr. bud. GP-KZ-7542/256/92  
 w specjalności konstrukcyjno-budowlanej  
 KUP/BO/0088/05

11

## SZKIC OKNA

ul. Świętojańska 4 – okno na klatce schodowej

Okno PCV  
( z zachowaniem istniejącego podziału okien )  
Pomiary należy pobrać z natury



1450

960

Inspektor Nadzoru Inwestorskiego

*Violetta Kowalska*  
upr. bud. GP-KZ-7342/256/92  
w specjalności konstrukcyjno-budowlanej  
KUP/BO/0088/05



Lp.	Podstawa	Opis i wyliczenia	j.m.	Poszcz.	Razem
1	KNR 0-19 0930-10 analogia	Wymiana okien skrzynkowych na okna rozwierane i uchylno-rozwierane dwudzielne z PCV o pow. do 2.5 m2 Z zachowaniem istniejącego podziału okien (górne i dolne skrzydła ) klatka schodowa 1,94*1,13 2,10*1,13	m <sup>2</sup>		
			m <sup>2</sup>	2,192	
			m <sup>2</sup>	2,373	
				RAZEM	4,565
2	KNR 4-01 0354-11	Wykucie z muru podokienników - parapety wewnętrzne  1,32*2	m		
			m	2,640	
				RAZEM	2,640
3	KNR 4-01 0321-01	Obsadzenie podokienników drewnianych lub stalowych do 1.5 m w ścianach z cegieł - parapety wewnętrzne PCV 2	szt.		
			szt.	2,000	
				RAZEM	2,000
4	KNR 4-01 0321-01 analogia	Obsadzenie podokienników drewnianych lub stalowych do 1.5 m w ścianach z cegieł + M -parapet zewnętrzny stalowy  2	szt.		
			szt.	2,000	
				RAZEM	2,000
5	KNR 4-01 0108-11 0108-12	Wywiezienie gruzu sprzymowanego samochodami samowyladowczymi na odległość 19 km  0,2	m <sup>3</sup>		
			m <sup>3</sup>	0,200	
				RAZEM	0,200
6	kalk. własna	Uylizacja  1	kpl		
			kpl	1,000	
				RAZEM	1,000

Inspektor Nadzoru Inwestorskiego

*Violetta Pirzyńska*  
 upr. bud. GP-KZ-7342/256/92  
 w specjalności konstrukcyjno-budowlanej  
 KUP/BO/0088/05

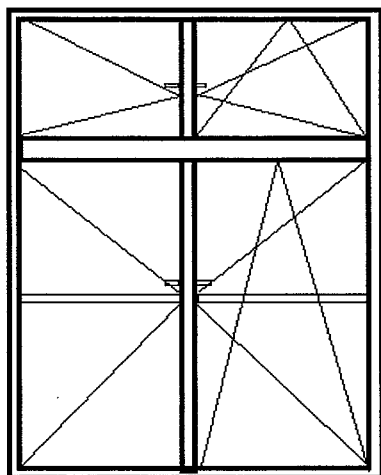
13

# SZKIC OKNA

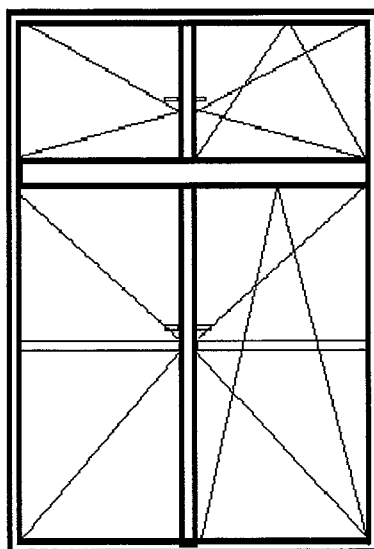
ul. Świętojańska 4 – okna na klatce schodowej

Okna PCV  
( z zachowaniem istniejącego podziału okien )  
Pomiary należy pobrać z natury

1940



1130



2100

1130

Inspektor Nadzoru Inwestorskiego

*Violetta Purczyńska*

upr. bud. GP-KZ-7342/256/92

w specjalności konstrukcyjno-budowlanej

KUP/BO/0088/05

Lp.	Podstawa	Opis i wyliczenia	j.m.	Poszcz.	Razem
1	KNR 0-19 0930-11 analogia	Wymiana okien skrzynkowych na okna rozwierane i uchylno-rozwierane trójdzienne PCV o pow. ponad 2.5 m <sup>2</sup> . Podział skrzydeł identyczne jak istniejące współczynnik przenikania ciepła dla okien $U (max) 1,1 W/(m^2 \cdot K)$ . 2,21*1,70	m <sup>2</sup> m <sup>2</sup>	 3,757	 3,757
				RAZEM	3,757
2	KNR 0-19 0930-10	Wymiana okien skrzynkowych na okna rozwierane i uchylno-rozwierane dwudzielne z PCV o pow. do 2.5 m <sup>2</sup> współczynnik przenikania ciepła dla okien $U (max) 1,1 W/(m^2 \cdot K)$ . 1,50*1,70*2	m <sup>2</sup> m <sup>2</sup>	 5,100	 5,100
				RAZEM	5,100
3	KNR 0-19 0930-12	Wymiana drzwi balkonowych skrzynkowych na drzwi balkonowe z PCV współczynnik przenikania ciepła dla okien $U (max) 1,1 W/(m^2 \cdot K)$ . 2,48*0,80	m <sup>2</sup> m <sup>2</sup>	 1,984	 1,984
				RAZEM	1,984
4	KNR 4-01 0354-11	Wykucie z muru podokienników drewnianych, stalowych - parapety zewnętrzne 1,50+2,20+1,50	m m	 5,200	 5,200
				RAZEM	5,200
5	KNR 4-01 0354-12	Wykucie z muru podokienników betonowych z lastryko 1,50+2,20+1,50	m m	 5,200	 5,200
				RAZEM	5,200
6	KNR 4-01 0321-01 analogia	Obsadzenie podokienników drewnianych lub stalowych do 1.5 m w ścianach z cegieł + M -parapet wewnętrzny z PCV kolor biały 3	szt. szt.	 3,000	 3,000
				RAZEM	3,000
7	KNR 4-01 0321-01 analogia	Obsadzenie podokienników drewnianych lub stalowych do 1.5 m w ścianach z cegieł + M -parapet zewnętrzny powlekany kolor biały 3	szt. szt.	 3,000	 3,000
				RAZEM	3,000
8	Kalkulacja własna	Montaż nawiewników okiennych - higrosterowalne o wydajności nie mniejszej niż 30 m <sup>3</sup> /h 3	szt. szt.	 3,000	 3,000
				RAZEM	3,000
9	KNR-W 2- 02 1510-01	Dwukrotne malowanie farbami emulsyjnymi powierzchni wewnętrznych - tynków gładkich bez gruntowania. Ościeża -w kolorze białym. 3,60	m <sup>2</sup> m <sup>2</sup>	 3,600	 3,600
				RAZEM	3,600
10	KNR-W 2- 02 1510-01	Dwukrotne malowanie farbami emulsyjnymi powierzchni zewnętrznych - ościeża w kolorze zgodnym z kolorystyką elewacji 4,50	m <sup>2</sup> m <sup>2</sup>	 4,500	 4,500
				RAZEM	4,500
11	KNR 4-01 0108-11 0108-12	Wywiezienie gruzu spryzmowanego samochodami samowładcowymi na odległość 19 km 0,4	m <sup>3</sup> m <sup>3</sup>	 0,400	 0,400
				RAZEM	0,400
12	kalk. własna	Uylizacja 1	kpl kpl	 1,000	 1,000
				RAZEM	1,000

Inspektor Nadzoru Inwestorskiego

*Violetta Purzycka*  
upr. bud. GP-KZ-7342/256/92  
w specjalności konstrukcyjno-budowlanej  
KUP/BO/0088/05

15

# SZKIC OKIEN

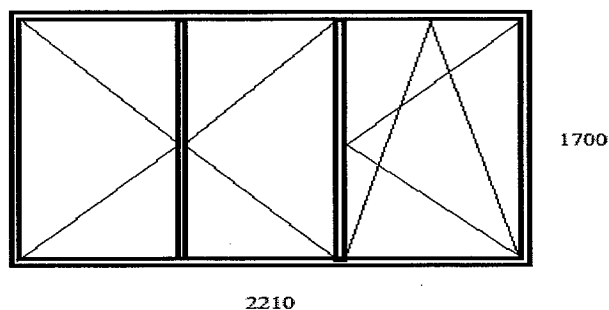
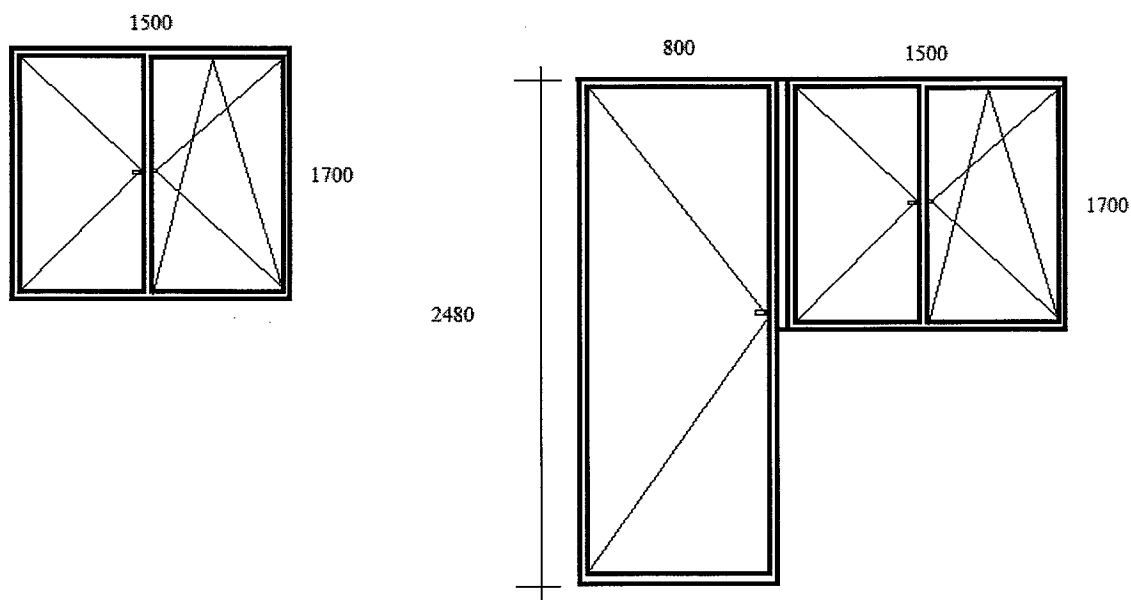
**ul. Czerkaska 30/21**

Okna PCV

okna z nawiewnikami higrosterowalnymi szt 3

Pomiary należy pobrać z natury

z zachowaniem podziału okna



Inspektor Nadzoru Inwestorskiego

*Violetta Purzyńska*  
upr. bud. GP-KZ-7342/256/92  
w specjalności konstrukcyjno-budowlanej  
KUP/BO/0088/05

15



Lp.	Podstawa	Opis i wyliczenia	j.m.	Poszcz.	Razem
1	KNR 0-19 0929-10	Wymiana okien zespolonych na okna rozwierane i uchylno-rozwierane dwudzielne z PCV o pow. do 2.5 m2. Kolorystyka i podział okna identyczne jak istniejące. współczynnik przenikania ciepła dla okien U (max) 1,1 W/(m2·K). 1,64*1,53	m <sup>2</sup> m <sup>2</sup>	2,509	2,509
				RAZEM	2,509
2	KNR 0-19 0930-06	Wymiana okien skrzynkowych na okna rozwierane i uchylno-rozwierane jednodzielne z PCV o pow. do 1.5 m2 współczynnik przenikania ciepła dla okien U (max) 1,1 W/(m2·K). 1,18*1,24	m <sup>2</sup> m <sup>2</sup>	1,463	1,463
				RAZEM	1,463
3	KNR 4-01 0354-12	Wykucie z muru podokienników betonowych z lastryko - parapety wewnętrzne 1,30+1,70	m m	3,000	3,000
				RAZEM	3,000
4	KNR 4-01 0354-11	Wykucie z muru podokienników drewnianych, stalowych - parapety zewnętrzne 1,30+1,70	m m	3,000	3,000
				RAZEM	3,000
5	KNR 4-01 0321-01 analogia	Obsadzenie podokienników drewnianych lub stalowych do 1.5 m w ścianach z cegiel + M -parapet wewnętrzny z PCV kolor biały 2	szt. szt.	2,000	2,000
				RAZEM	2,000
6	KNR 4-01 0321-01 analogia	Obsadzenie podokienników drewnianych lub stalowych do 1.5 m w ścianach z cegiel + M -parapet zewnętrzny stalowy 2	szt. szt.	2,000	2,000
				RAZEM	2,000
7	Kalkulacja własna	Montaż nawiewników okiennych - higrosterowalne 2	szt. szt.	2,000	2,000
				RAZEM	2,000
8	KNR-W 2- 02 1510-10	Dwukrotne malowanie farbami emulsyjnymi powierzchni zewnętrznych - tynków gładkich bez gruntowania . Ościeża - w kolorze zgodnym z kolorystyką elewacji. (1,64+1,53+1,53)*0,35 (1,18+1,18+1,24)*0,35	m <sup>2</sup> m <sup>2</sup> m <sup>2</sup>	1,645 1,260	2,905
				RAZEM	2,905
9	KNR-W 2- 02 1510-01	Dwukrotne malowanie farbami emulsyjnymi powierzchni wewnętrznych - tynków gładkich bez gruntowania. Ościeża - w kolorze białym. (1,64+1,53+1,53)*0,15 (1,18+1,18+1,24)*0,15	m <sup>2</sup> m <sup>2</sup> m <sup>2</sup>	0,705 0,540	1,245
				RAZEM	1,245
10	KNR 4-01 0108-11 0108-12	Wywiezienie gruzu spryzmowanego samochodami samowładowczymi na odległość 19 km 0,2	m <sup>3</sup> m <sup>3</sup>	0,200	0,200
				RAZEM	0,200
11	kalk. własna	Uylizacja 1	kpl kpl	1,000	1,000
				RAZEM	1,000

Inspektor Nadzoru Inwestorskiego

*Violetta Parzyńska*  
upr. bud. GP-KZ-7342/256/92  
w specjalności konstrukcyjno-budowlanej  
KUP/BO/0088/05

17

SZKIC OKIEN

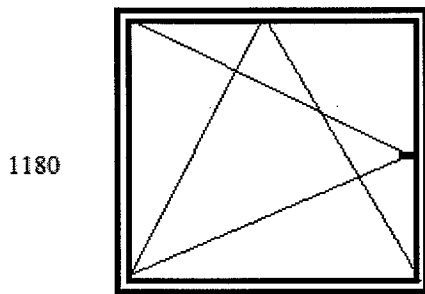
ul. Jarzębinowa 6/5

Okna PCV

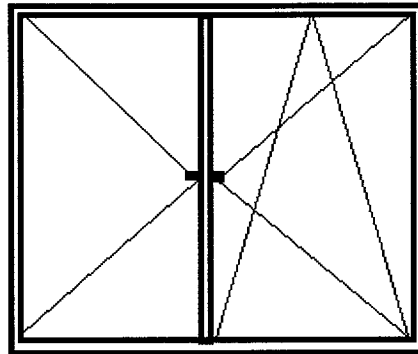
okna z nawiewnikami higrosterowalnymi szt 2

Pomiary należy pobrać z natury

z zachowaniem podziału okna



1240



1640

Inspektor Nadzoru Inwestorskiego

*Violetta Puzyniska*  
upr. bud. GP-KZ-7342/256/02  
w specjalności konstrukcyjno-budowlanej  
KUP/BO/0088/05

Lp.	Podstawa	Opis i wyliczenia	j.m.	Poszcz.	Razem
1	KNR 0-19 0930-10	Wymiana okien skrzynkowych na okna rozwierane i uchylno-rozwierane dwudzielne z PCV o pow. do 2.5 m <sup>2</sup> współczynnik przenikania ciepła dla okien U (max)1,1 W/(m <sup>2</sup> *K). 1,19*1,20 1,17*1,42	m <sup>2</sup> m <sup>2</sup> m <sup>2</sup>	1,428 1,661	
				RAZEM	3,089
2	KNR 4-01 0354-11	Wykucie z muru podokienników drewnianych, stalowych - parapety zewnętrzne 1,20+1,20	m m	2,400	
				RAZEM	2,400
3	KNR 4-01 0354-12	Wykucie z muru podokienników betonowych z lastryko 1,20+1,20	m m	2,400	
				RAZEM	2,400
4	KNR 4-01 0321-01 analogia	Obsadzenie podokienników drewnianych lub stalowych do 1.5 m w ścianach z cegieł + M -parapet wewnętrzny z PCV kolor biały 2	szt. szt.	2,000	
				RAZEM	2,000
5	KNR 4-01 0321-01 analogia	Obsadzenie podokienników drewnianych lub stalowych do 1.5 m w ścianach z cegieł + M -parapet zewnętrzny powlekany kolor biały 2	szt. szt.	2,000	
				RAZEM	2,000
6	Kalkulacja własna	Montaż nawiewników okiennych - higrosterowalne o wydajności nie mniejszej niż 30 m <sup>3</sup> /h 2	szt. szt.	2,000	
				RAZEM	2,000
7	KNR-W 2- 02 1510-01	Dwukrotne malowanie farbami emulsyjnymi powierzchni wewnętrznych - tynków gładkich bez gruntowania. Ościeża -w kolorze białym. 1,20	m <sup>2</sup> m <sup>2</sup>	1,200	
				RAZEM	1,200
8	KNR-W 2- 02 1510-01	Dwukrotne malowanie farbami emulsyjnymi powierzchni zewnętrznych - ościeża w kolorze zgodnym z kolorystyką elewacji 2,51	m <sup>2</sup> m <sup>2</sup>	2,510	
				RAZEM	2,510
9	KNR 4-01 0108-11 0108-12	Wywiezienie gruzu spryzmowanego samochodami samowładowczymi na odległość 19 km 0,2	m <sup>3</sup> m <sup>3</sup>	0,200	
				RAZEM	0,200
10	kalk. własna	Uylizacja 1	kpl kpl	1,000	
				RAZEM	1,000

Inspektor Nadzoru Inwestorskiego

*Violetta Purzyńska*  
upr. bud. GP-KZ-7342/256/92  
w specjalności konstrukcyjno-budowlanej  
KUP/BO/0088/05

18

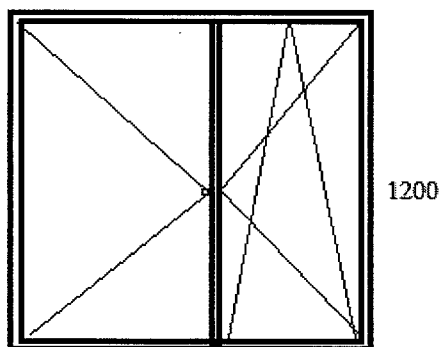
SZKIC OKIEN

OKNA PCV

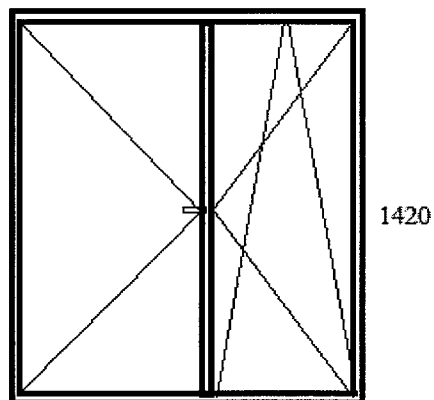
**Odrzańska 6/5**

z zachowaniem istniejącego podziału okien  
z zamontowaniem nawiewników - 2 szt

Pomiary należy pobrać z natury



1190



1170

Inspektor Nadzoru Inwestorskiego

*Violetta Parzyńska*  
upr. bud. GP-KZ-7342/256/92  
w specjalności konstrukcyjno-budowlanej  
KUP/BO/0088/05



Lp.	Podstawa	Opis i wyliczenia	j.m.	Poszcz.	Razem
1	KNR 0-19 0930-11	Wymiana okien skrzynkowych na okna rozwierane i uchylno-rozwierane dwudzielne PCV o pow. ponad 2.5 m <sup>2</sup> . Podział okna (dolne i górne skrzydła, szprosy) identyczne jak istniejące. (1,15*1,55)*2	m <sup>2</sup> m <sup>2</sup>	 3,565	
				RAZEM	3,565
2	KNR 0-19 0930-03	Wymiana okien skrzynkowych na okna uchylne jednodzielne z PCV o pow. do 1.0 m <sup>2</sup> (0,63*1,50)*2 0,74*1,50	m <sup>2</sup> m <sup>2</sup> m <sup>2</sup>	 1,890 1,110	
				RAZEM	3,000
3	KNR 4-01 0354-11	Wykucie z muru podokienników drewnianych, stalowych - parapety wewnętrzne 1,20+1,20+0,90+0,90+0,90	m m	 5,100	
				RAZEM	5,100
4	KNR 4-01 0321-01 analogia	Obsadzenie podokienników drewnianych lub stalowych do 1.5 m w ścianach z cegieł + M -parapet wewnętrzny z PCV kolor biały 5	szt. szt.	 5,000	
				RAZEM	5,000
5	KNR 4-01 0321-01 analogia	Obsadzenie podokienników drewnianych lub stalowych do 1.5 m w ścianach z cegieł + M -parapet zewnętrzny powlekany kolor biały 5	szt. szt.	 5,000	
				RAZEM	5,000
6	Kalkulacja własna	Montaż nawiewników okiennych - higrosterowalne o wydajności nie mniejszej niż 30 m <sup>3</sup> /h 5	szt. szt.	 5,000	
				RAZEM	5,000
7	KNR-W 2- 02 1510-01	Dwukrotne malowanie farbami emulsyjnymi powierzchni wewnętrznych - tynków gładkich bez gruntowania. Ościeża -w kolorze białym. (1,55+1,55+1,15)*2*0,15+(0,63+1,50+1,50)*2*0,15+(0,74+1,50+1,50)*0,15	m <sup>2</sup> m <sup>2</sup>	 2,925	
				RAZEM	2,925
8	KNR 4-01 0108-11 0108-12	Wywiezienie gruzu spryzmowanego samochodami samowładowczymi na odległość 19 km 0,4	m <sup>3</sup> m <sup>3</sup>	 0,400	
				RAZEM	0,400
9	kalk. własna	Uylizacja 1	kpl kpl	 1,000	
				RAZEM	1,000

Inspektor Nadzoru Inwestorskiego

*Violetta Pużyńska*  
upr. bud. GP-KZ-7342/256/92  
w specjalności konstrukcyjno-budowlanej  
KUP/BO/0088/05

21

1

SZKIC OKIEN  
OKNA PCV

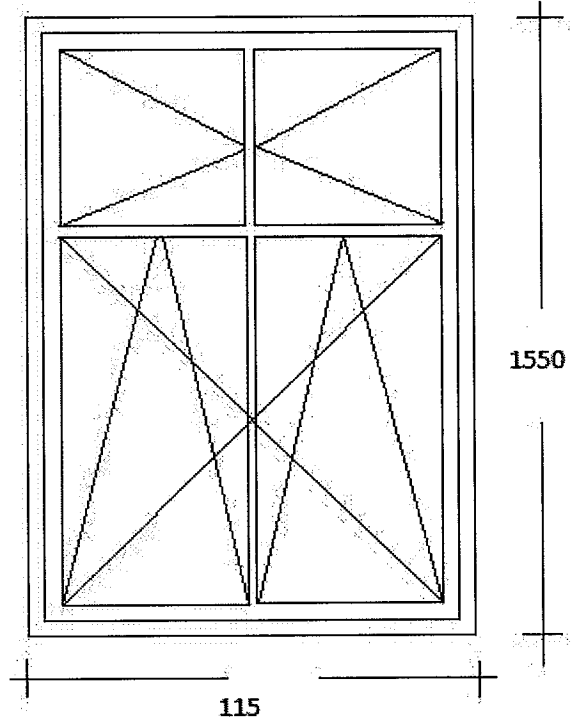
**Rycerska 7/25**

jednoramowe, trzyszybowe z nawiewnikiem higrosterownym w każdym oknie -1 szt

Pomiary należy pobrać z natury

pokój – szt 2

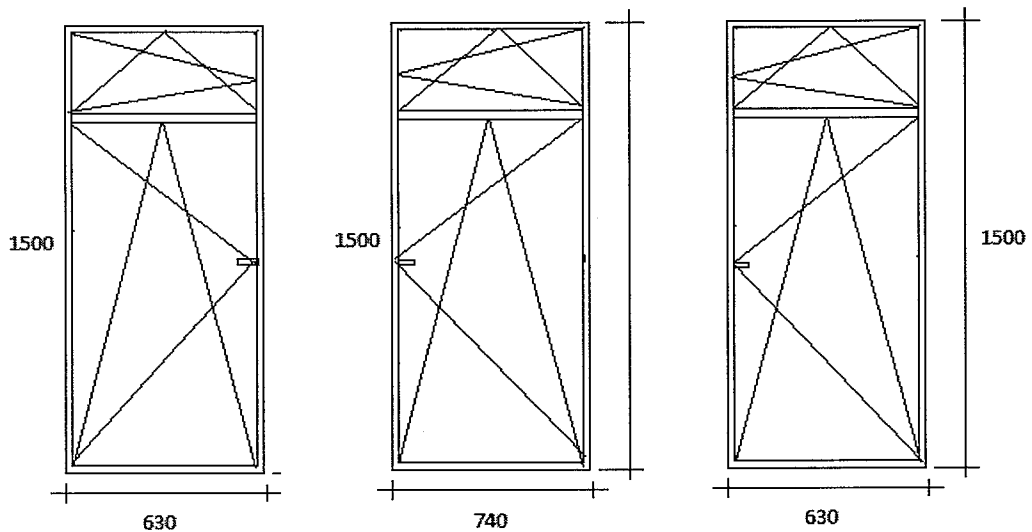
*zachować istniejący podział okien*



Inspektor Nadzoru Inwestorskiego

*PLU*  
Violetta Purzyńska  
upr. bud. GP-KZ-7342/256/92  
w specjalności konstrukcyjno-budowlanej  
KUP/BO/0088/05

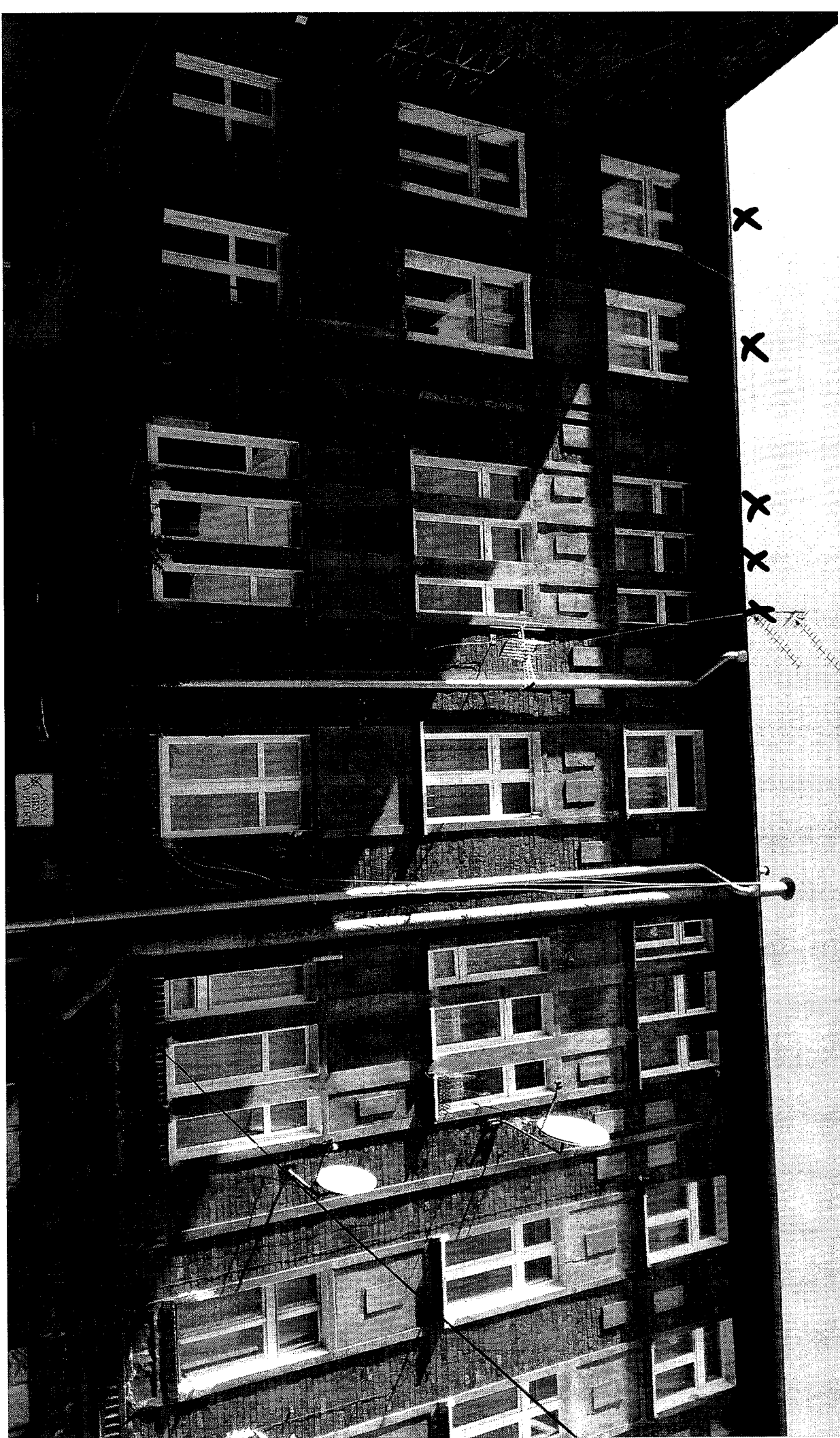
zachować istniejący podział okien



kuchnia – 3 szt

Inspektor Nadzoru Inwestorskiego

*Pur*  
Violetta Purzyńska  
upr. bud. GP-KZ-7342/256/92  
w specjalności konstrukcyjno-budowlanej  
KUP/BO/0088/05



x

x

x

x

x

Lp.	Podstawa	Opis i wyliczenia	j.m.	Poszcz.	Razem
1	KNR 0-19 0929-10	Wymiana okien zespolonych na okna rozwierane i uchylno-rozwierane dwudzielne z PCV o pow. do 2.5 m2. Kolorystyka i podział okna identyczne jak istniejące. współczynnik przenikania ciepła dla okien $U (max) 1,1 W/(m^2 \cdot K)$ . $(1,14 \cdot 1,56) \cdot 3$	m <sup>2</sup>		
			m <sup>2</sup>	5,335	
				RAZEM	5,335
2	KNR 0-19 0930-06	Wymiana okien skrzynkowych na okna rozwierane i uchylno-rozwierane jednodzielne z PCV o pow. do 1.5 m2 współczynnik przenikania ciepła dla okien $U (max) 1,1 W/(m^2 \cdot K)$ . $0,66 \cdot 1,56$	m <sup>2</sup>		
			m <sup>2</sup>	1,030	
				RAZEM	1,030
3	KNR 4-01 0354-11	Wykucie z muru podokienników drewnianych, stalowych - parapety wewnętrzne $1,20 \cdot 3 + 0,80$	m		
			m	4,400	
				RAZEM	4,400
4	KNR 4-01 0354-11	Wykucie z muru podokienników drewnianych, stalowych - parapety zewnętrzne $1,20 \cdot 3 + 0,80$	m		
			m	4,400	
				RAZEM	4,400
5	KNR 4-01 0321-01 analogia	Obsadzenie podokienników drewnianych lub stalowych do 1.5 m w ścianach z cegieł + M -parapet wewnętrzny z PCV kolor biały  4	szt.		
			szt.	4,000	
				RAZEM	4,000
6	KNR 4-01 0321-01 analogia	Obsadzenie podokienników drewnianych lub stalowych do 1.5 m w ścianach z cegieł + M -parapet zewnętrzny stalowy  4	szt.		
			szt.	4,000	
				RAZEM	4,000
7	Kalkulacja własna	Montaż nawiewników okiennych - higrosterowalne  4	szt.		
			szt.	4,000	
				RAZEM	4,000
8	KNR-W 2- 02 1510-01	Dwukrotne malowanie farbami emulsyjnymi powierzchni wewnętrznych - tynków gładkich bez gruntowania. Ościeża - w kolorze białym. $(1,14 + 1,56 + 1,56) \cdot 0,15 \cdot 3 + (0,66 + 1,56 + 1,56) \cdot 0,15$	m <sup>2</sup>		
			m <sup>2</sup>	2,484	
				RAZEM	2,484
9	KNR 4-01 0108-11 0108-12	Wywiezienie gruzu sprzymowanego samochodami samowyladowczymi na odległość 19 km  0,2	m <sup>3</sup>		
			m <sup>3</sup>	0,200	
				RAZEM	0,200
10	kalk. własna	Uylizacja  1	kpl		
			kpl	1,000	
				RAZEM	1,000

Inspektor Nadzoru Inwestorskiego

*Violetta Purzyńska*  
 upr. bud. GP-KZ-7342/256/92  
 w specjalności konstrukcyjno-budowlanej  
 KUP/BO/0088/05

25

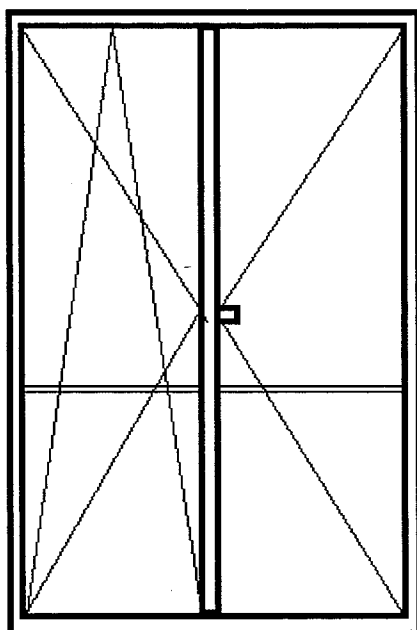
SZKIC OKIEN

OKNA PCV

**Topazowa 6/5B**

z zachowaniem istniejącego podziału okien  
Pomiary należy pobrać z natury

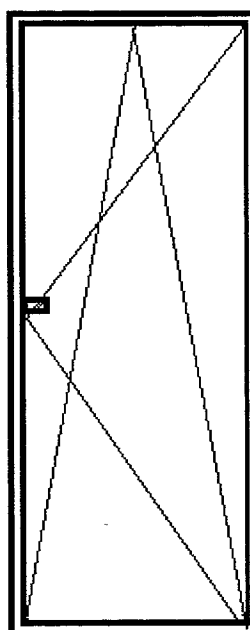
1140



1560

3 szt

660



1560

1 szt

Inspektor Nadzoru Inwestorskiego

*Violetta Furzyńska*  
upr. bud. GP-KZ-7342/256/02  
w specjalności konstrukcyjno-budowlanej  
KUP, BO/6088/05



Lp.	Podstawa	Opis i wyliczenia	j.m.	Poszcz.	Razem
1	KNR 0-19 0930-11	Wymiana okien skrzynkowych na okna rozwierane i uchylno-rozwierane dwudzielne PCV o pow. ponad 2.5 m <sup>2</sup> . Podział okna identyczne jak istniejące. współczynnik przenikania ciepła dla okien U (max) 1,1 W/(m <sup>2</sup> •K). (1,090*1,48)*2	m <sup>2</sup> m <sup>2</sup>	 3,226	 3,226
				RAZEM	3,226
2	KNR 4-01 0354-11	Wykucie z muru podokienników drewnianych, stalowych - parapety wewnętrzne 1,10*2	m m	 2,200	 2,200
				RAZEM	2,200
3	KNR 4-01 0354-11	Wykucie z muru podokienników drewnianych, stalowych - parapety zewnętrzne 1,10*2	m m	 2,200	 2,200
				RAZEM	2,200
4	KNR 4-01 0321-01 analogia	Obsadzenie podokienników drewnianych lub stalowych do 1.5 m w ścianach z cegiel + M -parapet wewnętrzny z PCV kolor biały 2	szt. szt.	 2,000	 2,000
				RAZEM	2,000
5	KNR 4-01 0321-01 analogia	Obsadzenie podokienników drewnianych lub stalowych do 1.5 m w ścianach z cegiel + M -parapet zewnętrzny powlekany kolor biały 2	szt. szt.	 2,000	 2,000
				RAZEM	2,000
6	Kalkulacja własna	Montaż nawiewników okiennych - higrosterowalne o wydajności nie mniejszej niż 30 m <sup>3</sup> /h 2	szt. szt.	 2,000	 2,000
				RAZEM	2,000
7	KNR 4-01 0354-04	Wykucie z muru ościeżnic drewnianych o powierzchni do 2 m <sup>2</sup> drzwi wewnętrzne do pokoju 1	szt. szt.	 1,000	 1,000
				RAZEM	1,000
8	KNR 2-02 1016-01	Ościeżnice drzwiowe stalowe dla drzwi wewnątrzlokalowych 1	szt. szt.	 1,000	 1,000
				RAZEM	1,000
9	KNR 2-02 1019-01	Skrzydła drzwiowe płytowe wewnętrzne, szklone, jednodzielne o powierzchni do 2.0 m <sup>2</sup> fabrycznie wykończone 0,9*2,0	m <sup>2</sup> m <sup>2</sup>	 1,800	 1,800
				RAZEM	1,800
10	KNR 4-01 0920-20	Założenie na nowym miejscu klamek z szyldami 1	szt. szt.	 1,000	 1,000
				RAZEM	1,000
11	KNR 4-01 0920-24	Założenie na nowym miejscu zamków wpuszczanych zwykłych 1	szt. szt.	 1,000	 1,000
				RAZEM	1,000
12	KNR 4-01 0708-02	Wykonanie tynków zwykłych wewnętrznych kat. III z zaprawy cementowo-wapiennej na ościeżach szerokości do 25 cm 2,05+2,02+1,0	m m	 5,070	 5,070
				RAZEM	5,070
13	KNR-W 2- 02 1510-01	Dwukrotne malowanie farbami emulsyjnymi powierzchni wewnętrznych - tynków gładkich bez gruntowania. Ościeża -w kolorze białym. (1,48*2+1,09)*0,15*2 (2,05+2,02+1,0)*0,25	m <sup>2</sup> m <sup>2</sup> m <sup>2</sup>	 1,215 1,268	 2,483
				RAZEM	2,483
14	KNR 4-01 0108-11 0108-12	Wywiezienie gruzu sprzmozwanego samochodami samowyladowczymi na odległość 19 km 0,4	m <sup>3</sup> m <sup>3</sup>	 0,400	 0,400
				RAZEM	0,400
15	kalk. własna	Uylizacja 1	kpl kpl	 1,000	 1,000
				RAZEM	1,000

Inspektor Nadzoru Inwestorskiego

*Violetta Wójcicka*  
 upr. bud. GP-KZ-7342/256/92  
 w specjalności konstrukcyjno-budowlanej  
 KUP/BO/0088/05

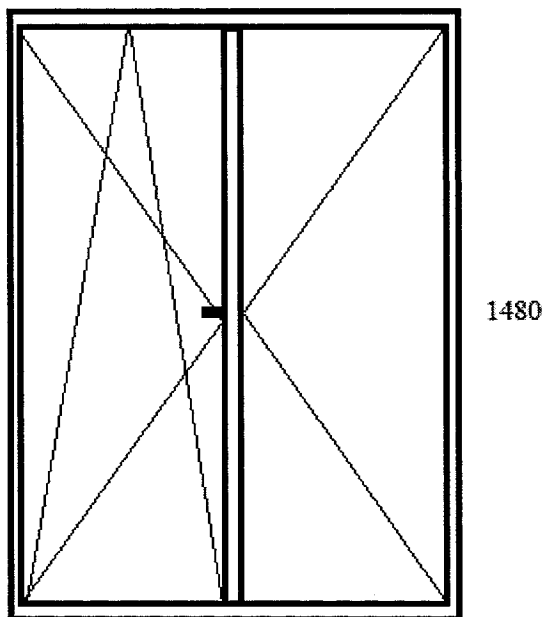
SZKIC OKNA

ul. Kapliczna 13/2

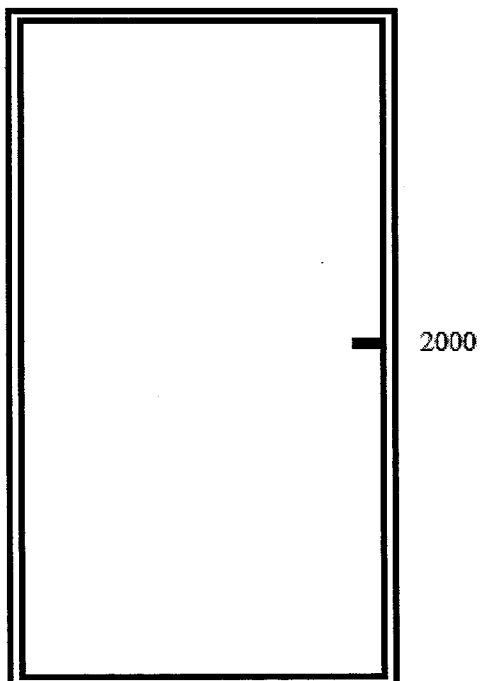
Okna PCV

( z zachowaniem istniejącego podziału okien z nawiewnikami )  
Pomiary należy pobrać z natury

kuchnia , pokój – 2 szt  
drzwi wejściowe do pokoju wewnętrzne drewniane z ościeżnicą



1090



2000

900

28

Inspektor Nadzoru Inwestorskiego

*Violen*  
Violen *Arzyńska*  
upr. bud. GP-KZ-7342/256/02  
w specjalności konstrukcyjno-budowlanej  
KUP/BO/0088/05

Lp.	Podstawa	Opis i wyczerpania	j.m.	Poszcz.	Razem
1	KNR 0-19 0929-05	Wymiana okien zespolonych na okna rozwierane i uchylno-rozwierane jednodzielne z PCV o pow. do 1.0 m <sup>2</sup> współczynnik przenikania ciepła dla okien U (max)1,1 W/(m <sup>2</sup> *K). 1,40*0,55	m <sup>2</sup> m <sup>2</sup>	0,770	
				RAZEM	0,770
2	KNR 0-19 0929-12	Wymiana drzwi balkonowych zespolonych na drzwi balkonowe z PCV współczynnik przenikania ciepła dla okien i drzwi balkonowych U (max)1,1 W/(m <sup>2</sup> *K). 2,30*0,86	m <sup>2</sup> m <sup>2</sup>	1,978	
				RAZEM	1,978
3	KNR 4-01 0354-11	Wykucie z muru podokienników drewnianych, stalowych - parapety wewnętrzne 0,70	m m	0,700	
				RAZEM	0,700
4	KNR 4-01 0354-11	Wykucie z muru podokienników drewnianych, stalowych - parapety zewnętrzne 0,70	m m	0,700	
				RAZEM	0,700
5	KNR 4-01 0321-01 analogia	Obsadzenie podokienników drewnianych lub stalowych do 1.5 m w ścianach z cegieł + M -parapet wewnętrzny z PCV kolor biały 1	szt. szt.	1,000	
				RAZEM	1,000
6	KNR 4-01 0321-01 analogia	Obsadzenie podokienników drewnianych lub stalowych do 1.5 m w ścianach z cegieł + M -parapet zewnętrzny powlekany kolor biały 1	szt. szt.	1,000	
				RAZEM	1,000
7	Kalkulacja własna	Montaż nawiewników okiennych - higrosterowalne o wydajności nie mniejszej niż 30 m <sup>3</sup> /h 1	szt. szt.	1,000	
				RAZEM	1,000
8	KNR 4-01 0708-02	Wykonanie tynków zwykłych wewnętrznych kat. III z zaprawy cementowo-wapiennej na ościeżach szerokości do 25 cm 2,30+0,86+0,55+1,40	m m	5,110	
				RAZEM	5,110
9	KNR-W 2- 02 1510-01	Dwukrotne malowanie farbami emulsyjnymi powierzchni wewnętrznych - tynków gładkich bez gruntowania. Ościeża -w kolorze białym. (2,30+0,86+0,55+1,40)*0,30	m <sup>2</sup> m <sup>2</sup>	1,533	
				RAZEM	1,533
10	KNR 4-01 0108-11 0108-12	Wywiezienie gruzu sprzyszanego samochodami samowładowymi na odległość 19 km 0,2	m <sup>3</sup> m <sup>3</sup>	0,200	
				RAZEM	0,200
11	kalk. własna	Uylizacja 1	kpl kpl	1,000	
				RAZEM	1,000

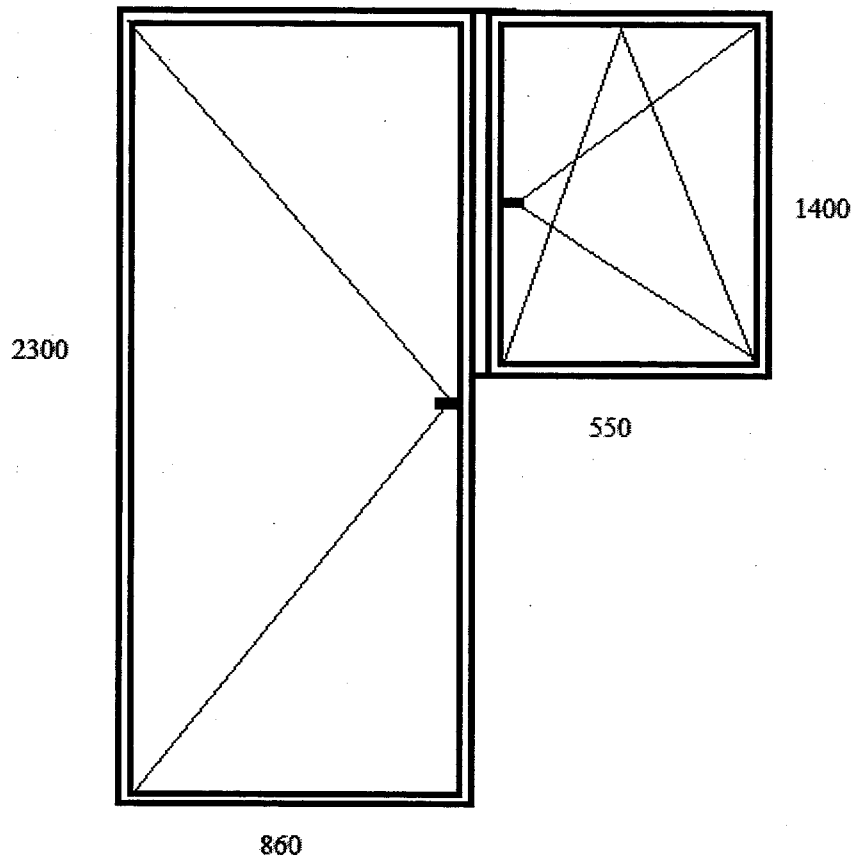
Inspektor Nadzoru Inwestorskiego

*Violetta Puryska*  
upr. bud. GP-KZ-7842/256/92  
w specjalności konstrukcyjno-budowlanej  
KUP/BO/0088/05

ZP

# SZKIC OKNO BALKONOWE PCV

ul. Harcerska 15 B/5  
wymiary należy pobrać z natury



Inspektor Nadzoru Inwestorskiego

*Violetta Kutyńska*  
upr. bud. GP-KZ-7342/256/92  
w specjalności konstrukcyjno-budowlanej  
KUP/BO/0088/05

Lp.	Podstawa	Opis i wyliczenia	j.m.	Poszcz.	Razem
1	KNR 0-19 0929-11	Wymiana okien zespolonych na okna rozwierane i uchylno-rozwierane dwudzielne z PCV o pow. ponad 2.5 m2 2,37*2,65	m <sup>2</sup>		
			m <sup>2</sup>	6,281	
				RAZEM	6,281
2	KNR 4-01 0530-08	Uzupełnienie obróbek blacharskich podokienników z blachy ocynkowanej 2,37*0,25	m <sup>2</sup>		
			m <sup>2</sup>	0,593	
				RAZEM	0,593
3	KNR 4-01 0321-02	Obsadzenie podokienników drewnianych lub stalowych ponad 1.5 m w ścianach z cegieł 1	szt.		
			szt.	1,000	
				RAZEM	1,000

Inspektor Nadzoru Inwestorskiego  
*Krzysztof Pejman*  
 upr. bud. UAN-NB-1886-S/31/87 WK  
 w specjalności konstrukcyjno-budowlanej  
 KUP:50/0277/03

31

Lp.	Podstawa	Opis i wyliczenia	j.m.	Poszcz.	Razem
1	KNR 0-19 0929-10	Wymiana okien zespolonych na okna rozwierane i uchylno-rozwierane dwudzielne z PCV o pow. do 2.5 m2. Kolorystyka i podział okna identyczne jak istniejące. współczynnik przenikania ciepła dla okien U (max)1,1 W/(m2*K). kuchnia 1,22*1,16	m <sup>2</sup>  m <sup>2</sup>	  1,415	
				RAZEM	1,415
2	KNR 0-19 0929-06	Wymiana okien zespolonych na okna rozwierane i uchylno-rozwierane jednodzielne z PCV o pow. do 1.5 m2 balkonowe współczynnik przenikania ciepła dla okien U (max)1,1 W/(m2*K). 0,90*1,48*2 łazienka 1,27*0,60	m <sup>2</sup>  m <sup>2</sup>  m <sup>2</sup>	  2,664  0,762	
				RAZEM	3,426
3	KNR 0-19 0930-12	Wymiana drzwi balkonowych zespolonych na drzwi balkonowe z PCV  współczynnik przenikania ciepła dla okien i drzwi balkonowych U (max)1,1 W/(m2*K). 2,25*0,90	m <sup>2</sup>  m <sup>2</sup>	  2,025	
				RAZEM	2,025
4	KNR 4-01 0354-12	Wykucie z muru podokienników betonowych z lastryko - parapety wewnętrzne pokój, kuchnia 1,80+1,30	m  m	  3,100	
				RAZEM	3,100
5	KNR 4-01 0354-11	Wykucie z muru podokienników drewnianych, stalowych - parapety zewnętrzne 1,80+1,30+1,20	m  m	  4,300	
				RAZEM	4,300
6	KNR 4-01 0321-01 analogia	Obsadzenie podokienników drewnianych lub stalowych do 1.5 m w ścianach z cegieł + M -parapet wewnętrzny z PCV kolor biały  2	szt.  szt.	  2,000	
				RAZEM	2,000
7	KNR 4-01 0321-01 analogia	Obsadzenie podokienników drewnianych lub stalowych do 1.5 m w ścianach z cegieł + M -parapet zewnętrzny stalowy powlekany  3	szt.  szt.	  3,000	
				RAZEM	3,000
8	Kalkulacja własna	Montaż nawiewników okiennych - higrosterowalne  2	szt.  szt.	  2,000	
				RAZEM	2,000
9	KNR-W 2- 02 1510-10	Dwukrotne malowanie farbami emulsyjnymi powierzchni zewnętrznych - tynków gładkich bez gruntowania . Ościeża - w kolorze zgodnym z kolorystyką elewacji. 2,50	m <sup>2</sup>  m <sup>2</sup>	  2,500	
				RAZEM	2,500
10	KNR-W 2- 02 1510-01	Dwukrotne malowanie farbami emulsyjnymi powierzchni wewnętrznych - tynków gładkich bez gruntowania. Ościeża - w kolorze białym. 2,50	m <sup>2</sup>  m <sup>2</sup>	  2,500	
				RAZEM	2,500
11	KNR 4-01 0108-11 0108-12	Wywiezienie gruzu spryzmowanego samochodami samowyladowczymi na odległość 19 km  0,2	m <sup>3</sup>  m <sup>3</sup>	  0,200	
				RAZEM	0,200
12	kalk. własna	Uylizacja  1	kpl  kpl	  1,000	
				RAZEM	1,000

Inspektor Nadzoru Inwestorskiego

Wioletta Płoszewska  
upa. bud. GP-KZ-7042/058/02  
w specjalności konstrukcyjno-budowlanej  
RUP/BO/0068/05

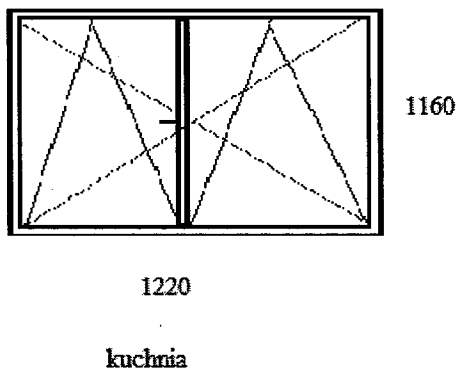
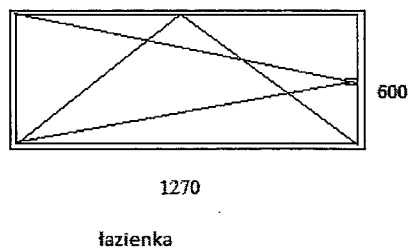
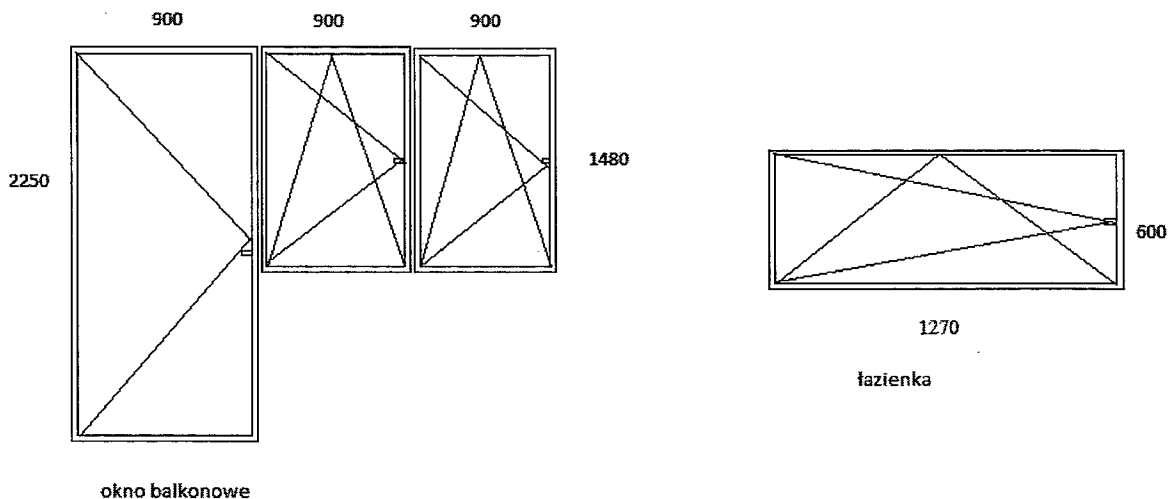
32

# SZKIC OKIEN

ul. Wyzwolenia 67/8

Okna PCV – rozwieralno-uchylne  
( z zachowaniem istniejącego podziału okien )

Pomiary należy pobrać z natury



33

Inspektor Nadzoru Inwestorskiego

*Violetta Purczyńska*  
upr. bud. GP-KZ-7342/256/92  
w specjalności konstrukcyjno-budowlanej  
KUP/BO/0088/05